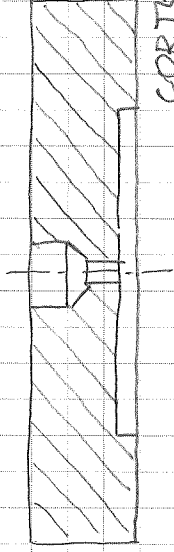
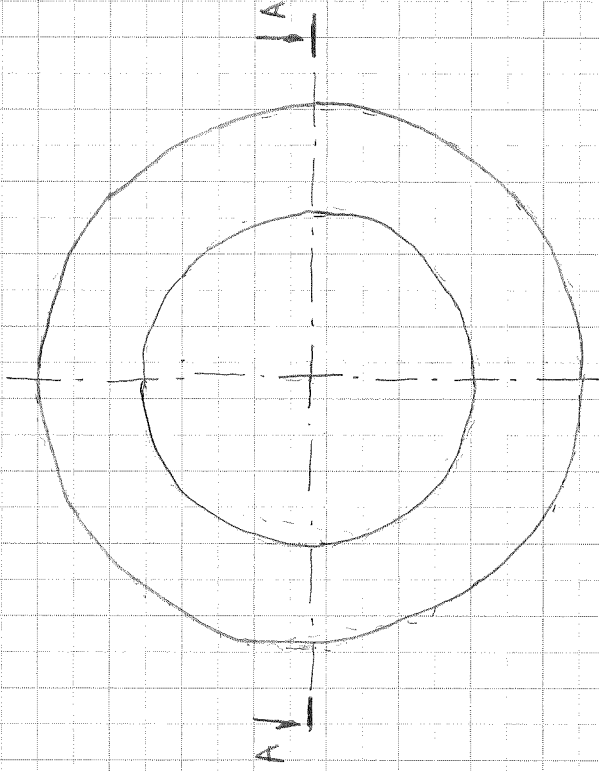


A)

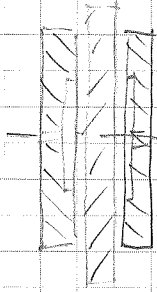


CORTE A-A

AXIAL - DUPLA SAPATA (OPOSTAS) (2 PCS)

REBAIXO CENTRAL

UM RESTRITOR DE ALIMENTAÇÃO

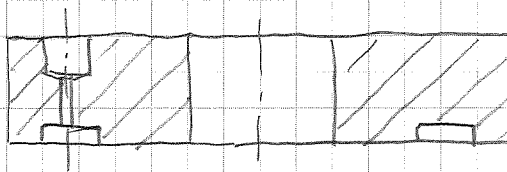
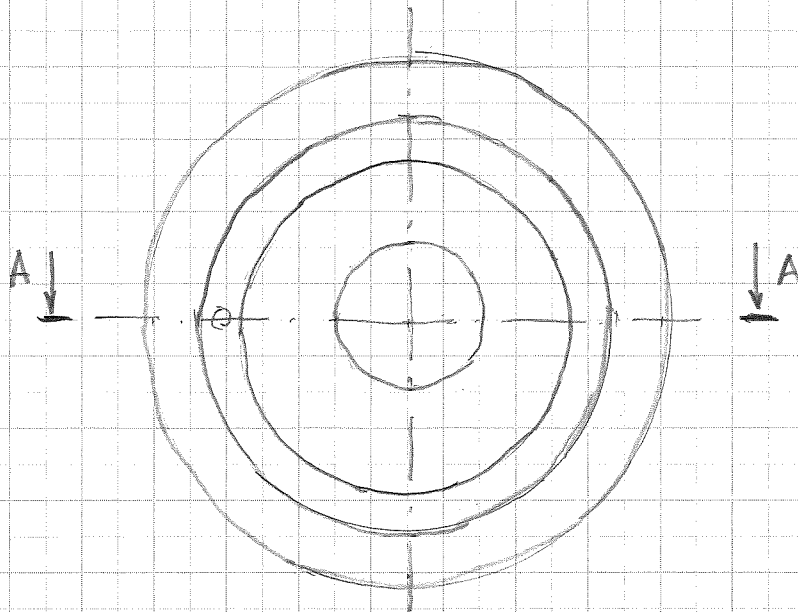


SAPATAS OPPOSTAS

ESTIMAR DIMENSÕES

CONFORME CAPACIDADE DE CARGA E RIGIDEZ DESEJADAS

B)



CORTE AA

2 Pcs

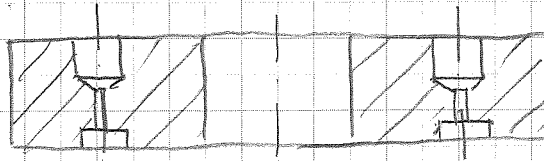
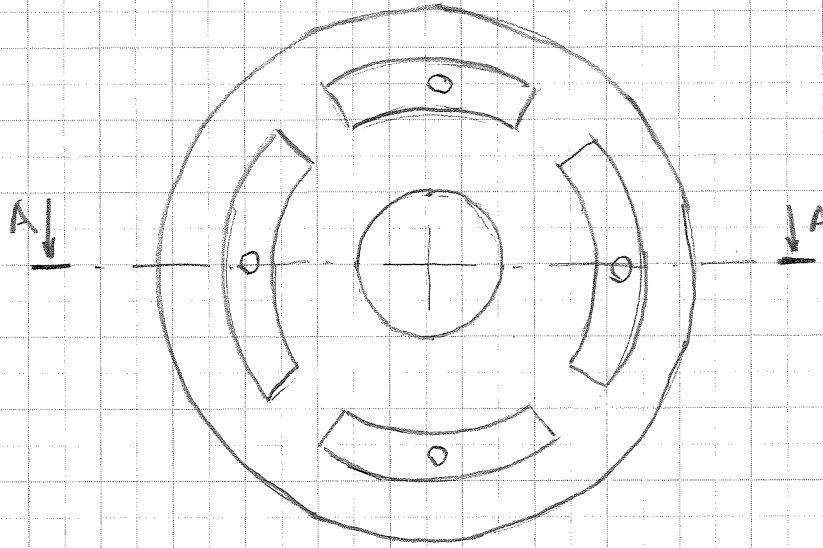
AXIAL ANULAR (REBAIXO ANULAR)

UM RESTRICTOR DE ALIMENTAÇÃO

SAPATAS OPOSTAS

ESTIMAR DIMENSÕES CONFORME CAPACIDADE
DE CARGA E RIGIDEZ DESEJADAS

c)



(2 PCS)

CORTE A-A

ANULAR - SAPATAS DUPLAS OPOSTAS

4 REBAIXOS

4 RESTRITORES DE ALIMENTAÇÃO

ESTIMAR DIMENSÕES CONFORME CAPACIDADE DE CARGA E RIGIDEZ.