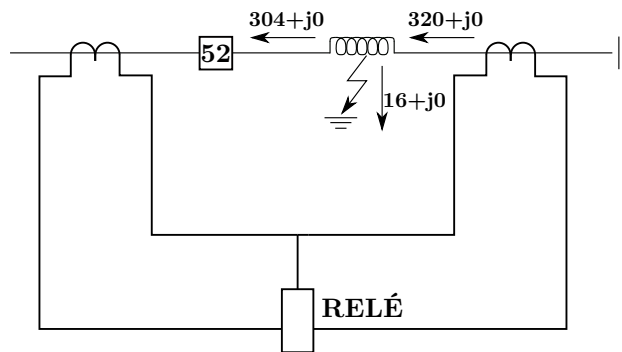


Gabarito Exercício 4

Enunciado: A figura a seguir mostra um relé diferencial percentual aplicado a proteção do enrolamento do estator de um gerador. O relé tem um valor de *picape* mínimo (corrente de atuação) de 0,1 A e está regulado para uma declividade de 10%.

Uma falta a terra, como mostra a figura, ocorreu no enrolamento do gerador, próxima ao extremo correspondente ao neutro aterrado solidamente, quando o gerador alimentava uma certa carga. Em consequência, as correntes fluindo a cada extremo do enrolamento do gerador são mostradas na figura, em magnitude (ampères) e direção. Admitindo-se que os transformadores de corrente tem relação 400/5 A e nenhuma imprecisão, pergunta-se:

- O relé operará energizando o disjuntor do gerador nas condições dadas?
- Poderia o relé operar sob o dado valor de corrente de defeito se o gerador não estivesse fornecendo corrente a carga (correspondente ao disjuntor aberto)?
- Construir o diagrama de característica de operação do relé com os pontos que representam as correntes de operação e restrição no relé, nas duas condições acima.
- Considerar que o referido relé seja amperimétrico para as duas condições dadas acima. O relé operaria para as condições (a) e (b)? Para o exemplo em questão qual dos dois tipos de relé é o mais sensível? Fazer comentários.



Resolução:

a) Para a atuação do relé percentual, a corrente diferencial ($|I_1 - I_2|$) deve estar acima da reta, logo a atuação do relé pode ser definida como:

$$I_{diferencial} > I_{picape} = 0,1A \text{ e } I_{diferencial} > k \cdot I_{retencao}$$

onde, k corresponde ao fator de declividade e $I_{retencao} = \frac{|I_1 + I_2|}{2}$.

Para o primeiro caso,

$$I_1 = \frac{320}{400} \cdot 5 = 4A \quad \text{e} \quad I_2 = \frac{304}{400} \cdot 5 = 3,8A$$

Assim,

$$I_{diferencial} = |I_1 - I_2| = |4 - 3,8| = 0,2A \quad \text{e} \quad I_{retencao} = \frac{|I_1 + I_2|}{2} = \frac{|4 + 3,8|}{2} = 3,9A$$

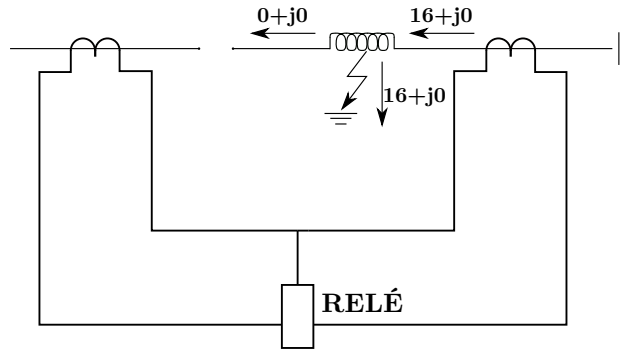
Analisando as condições de atuação,

$$\begin{aligned} I_{diferencial} = 0,2 > I_{picape} = 0,1A & \quad \text{verdadeiro} \\ I_{diferencial} = 0,2 > k \cdot I_{retencao} = 0,1 \cdot 3,9 = 0,39 & \quad \text{falso} \end{aligned}$$

Como apenas a primeira condição foi satisfeita, o relé diferencial percentual **não atua** para este caso.

b) Considerando que o disjuntor está aberto, (situação ilustrada na figura abaixo) os novos valores de corrente ficaram da seguinte forma,

$$I_1 = \frac{16}{400} \cdot 5 = 0,2A \quad e \quad I_2 = \frac{0}{400} \cdot 5 = 0A$$



Assim,

$$I_{diferencial} = |I_1 - I_2| = |0,2 - 0| = 0,2A \quad e \quad I_{retencao} = \frac{|I_1 + I_2|}{2} = \frac{|0,2 + 0|}{2} = 0,1A$$

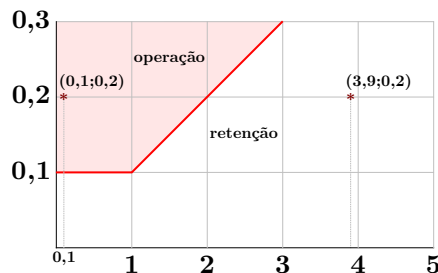
Analisando as condições de atuação,

$$I_{diferencial} = 0,2 > I_{picape} = 0,1A \quad \text{verdadeiro}$$

$$I_{diferencial} = 0,2 > k \cdot I_{retencao} = 0,1 \cdot 0,1 = 0,01 \quad \text{verdadeiro}$$

Logo, como ambas condições foram satisfeitas, o relé diferencial percentual atua para este caso.

c) Desenho da curva característica de operação com os pontos dos casos anteriores.



d) Considerando o relé diferencial amperimétrico, este atuaria para ambos os casos, como pode-se observar pela figura abaixo.



Logo, para o exemplo em questão, o relé diferencial amperimétrico é o mais sensível, por ser capaz de atuar para os dois cenários de falta. Contudo, caso o relé diferencial percentual estivesse ajustado com um valor menor de declividade (5%, por exemplo), ele também seria capaz de atuar para os dois casos apresentados.

Na prática, o relé diferencial percentual é o mais utilizado por permitir um maior e melhor ajuste da sua zona de atuação.