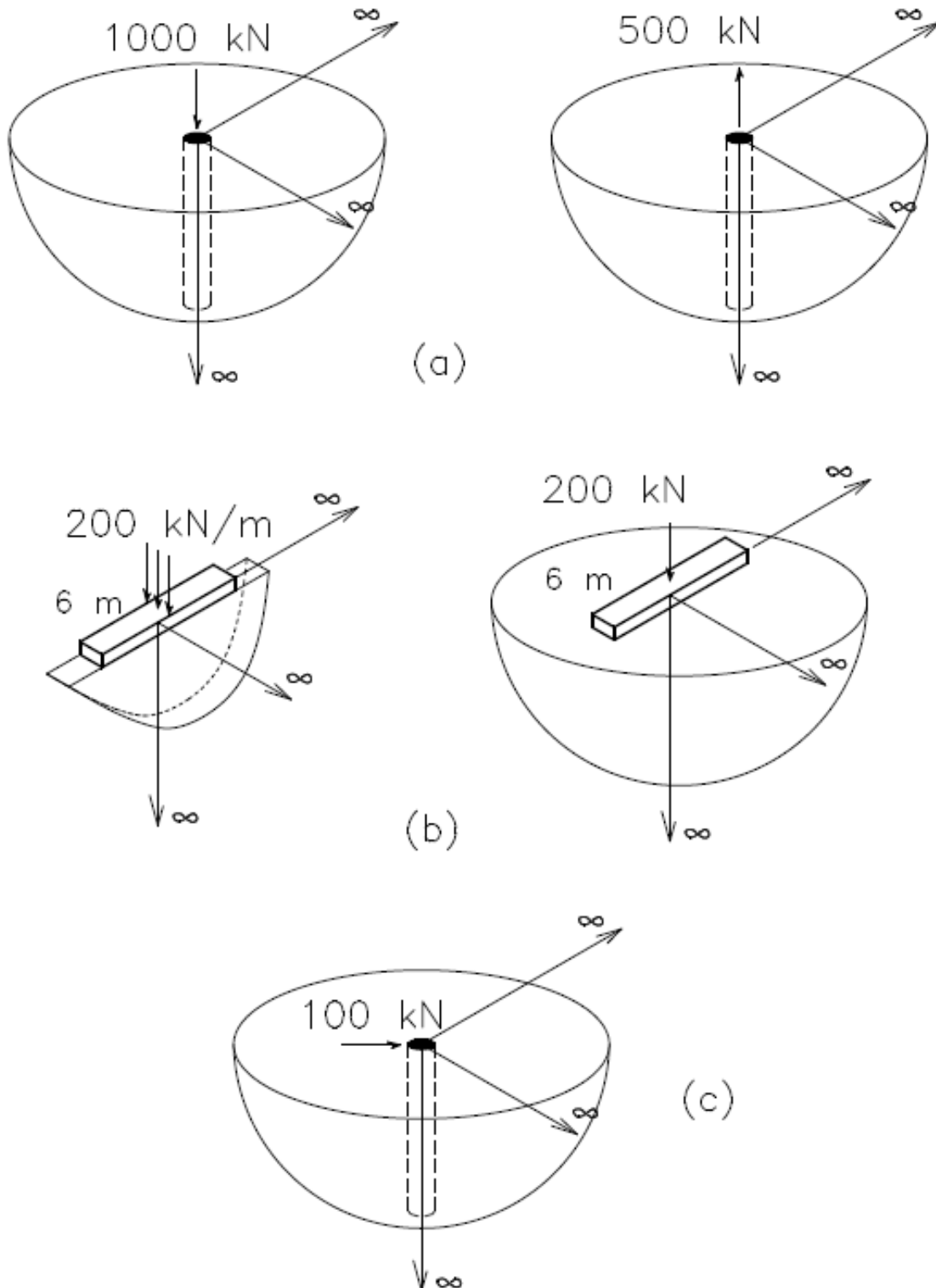




ESCOLA POLITÉCNICA DA UNIVERSIDADE DE SÃO PAULO
Departamento de Engenharia de Estruturas e Geotécnica

PEF 3502 – Estruturas subterrâneas.
Atividade 1

A figura abaixo ilustra situações básicas de elementos estruturais com pequeno grau de interação com o maciço.





ESCOLA POLITÉCNICA DA UNIVERSIDADE DE SÃO PAULO
Departamento de Engenharia de Estruturas e Geotécnica

Investigações geotécnicas foram feitas com sondagens à percussão e permitiram identificar:

- Solo sedimentar predominantemente arenoso;
- SPT médio da ordem de 15 até o impenetrável, encontrado a grande profundidade (da ordem de 30 m);
- N.A. não encontrado;

Considerando ainda que os valores das forças acima são característicos, pedem-se:

- a) Efetuar pré-dimensionamento dos elementos estruturais indicados em concreto armado;
- b) Adotar parâmetros para o maciço para uma análise preliminar;
- c) Determinar esforços nos elementos estruturais;
- d) Determinar pontos de plastificação do maciço e o fator de segurança e comentar resultados;