

# **Introdução às Medidas em Física**

**4300152**

**4<sup>a</sup> Aula**

# **Experiência II**

## **Densidade de Sólidos**

### **Objetivos**

#### **Medidas indiretas**

**Medida da densidade de sólidos**

#### **Noções de Estatística**

**Propagação de Incertezas**

**Compatibilidade entre medidas**

# **Incertezas instrumentais**

**Em geral é a metade da menor divisão**

**Cuidado com instrumentos que possuem escalas auxiliares tipo nônio (ex:paquímetro)**

**incerteza é a menor divisão do mesmo**

**Dificuldade de leitura**

**Posicionamento objeto/instrumento ou estabilidade de leitura (digital)**

# Incertezas estatísticas

## Flutuação no resultado das medidas

medida = média de todas as medidas efetuadas

$$\bar{x} = \frac{\sum_{i=1}^N x_i}{N}$$

incerteza estatística = desvio padrão da média

$$s = \sqrt{\frac{\sum_{i=1}^N d_i^2}{N-1}} = \sqrt{\frac{\sum_{i=1}^N (x_i - \bar{x})^2}{N-1}} \quad s_m = \frac{s}{\sqrt{N}}$$

# Qual é a incerteza de uma medida?

Várias medidas do tamanho de uma mesa com uma régua

$$\sigma_{L_{instr}} = 0,5 \text{ mm} \qquad \sigma_{L_{estat}}$$
$$\sigma_{L_{final}} = \sqrt{\sigma_{L_{instr}}^2 + \sigma_{L_{estat}}^2}$$

Caso um tipo de incerteza seja dominante, pode-se desprezar a outra.

Período do pêndulo medido com o relógio de pulso  
Incerteza instrumental > estatística

Período do pêndulo medido com cronômetro de 0,01s  
Incerteza estatística > instrumental

# Medida da Densidade de Sólidos

## Objetivo

Identificar os diferentes tipos de plásticos que compõem um conjunto de objetos

## Identificação

Comparação das medidas (+incertezas) com valores tabelados de diferentes tipos de plásticos

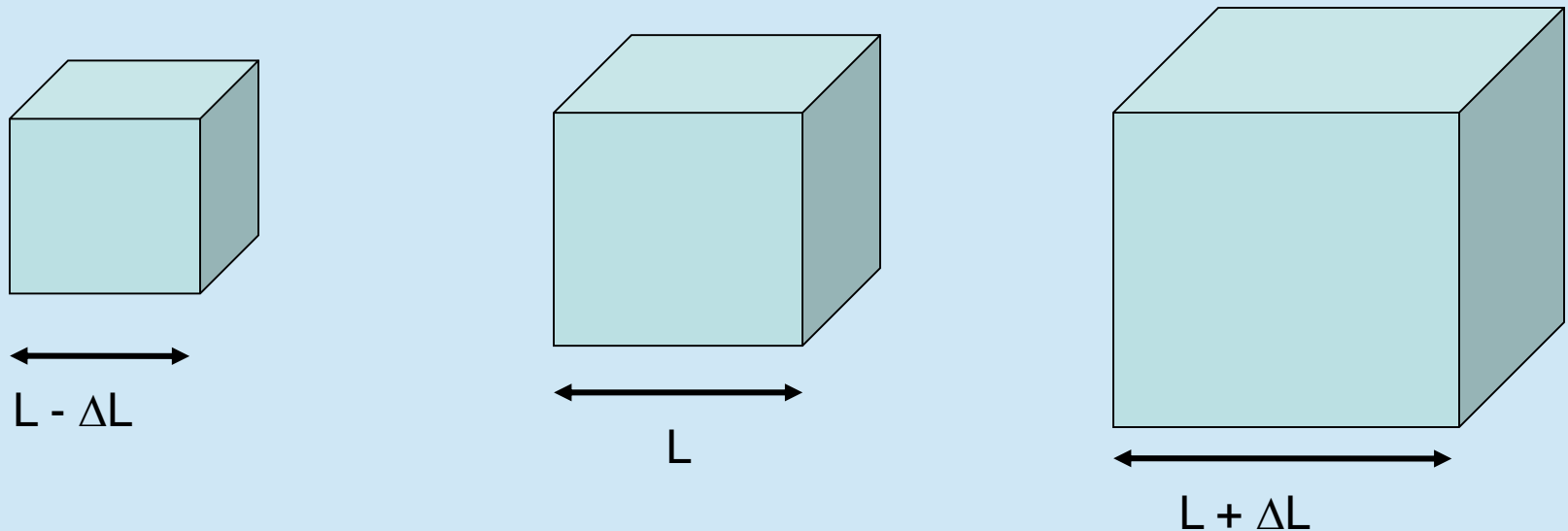
## Densidade (materiais sólidos homogêneos)

$$d = m/V$$

# Uma medida obtida de outra medida tem incerteza?

**O volume do cubo tem uma incerteza?**

**A incerteza de uma medida (neste caso, a incerteza na aresta do cubo) se propaga para as medidas obtidas da mesma (o volume do cubo).**



# Cálculo da densidade do Cilindro

A densidade é dada por:

$$d = \frac{m}{V}$$

onde, o volume  $V$  é:

$$V = \pi \cdot \left(\frac{D}{2}\right)^2 \cdot h$$

e  $m$ ,  $h$  e  $D$  são, respectivamente, a massa, a altura e o diâmetro do cilindro.



# Propagação de incerteza

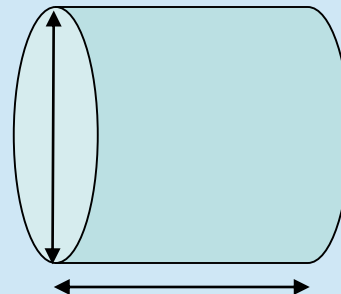
**E se uma grandeza depende de outras duas medidas, como por exemplo, na medida do volume de um cilindro? O que fazer?**

**O volume de um cilindro é dado por:**

$$V = \pi (D/2)^2 h$$

**onde,  $D$  é o diâmetro do cilindro e  $h$  a sua altura.**

$D \pm \Delta D$



$h \pm \Delta h$

# Propagação de incerteza

Neste caso iremos calcular a incerteza no volume devido a incerteza no raio e a incerteza no volume devido a incerteza na altura e depois combinar as duas incertezas.

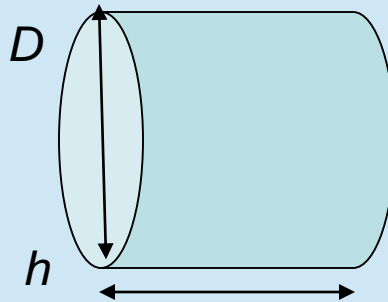
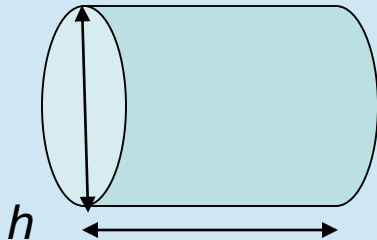
Incerteza no volume devido a incerteza no raio:

$$V_{max} \text{ (devido a } \Delta D) = \pi[(D+\Delta D)/2]^2 h$$

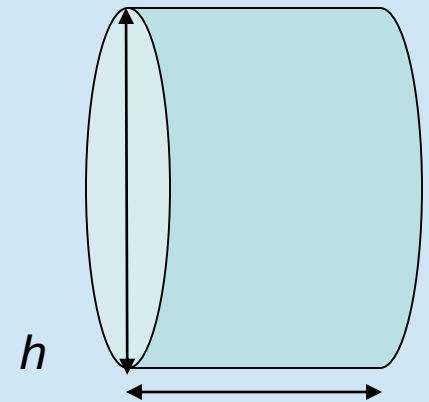
$$V_{min} \text{ (devido a } \Delta D) = \pi[(D-\Delta D)/2]^2 h$$

$$\Delta V \text{ devido a } \Delta D = (V_{max} - V_{min})/2$$

$D-\Delta D$



$D+\Delta D$



# Propagação de incerteza

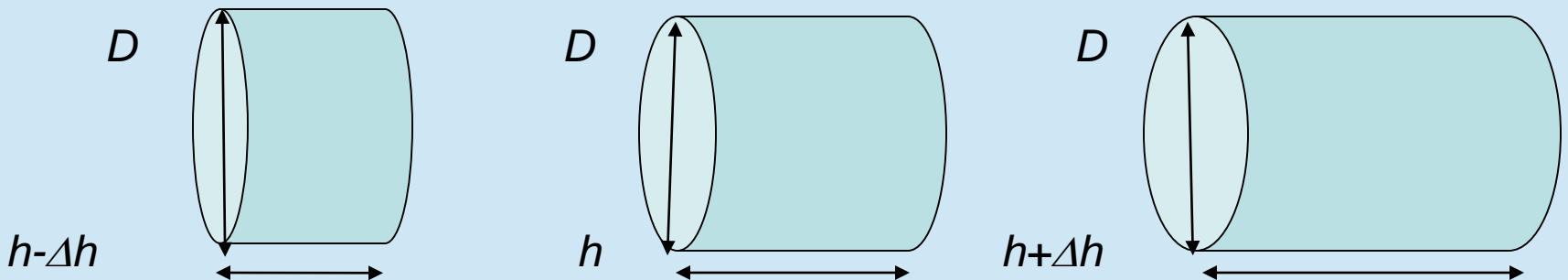
Neste caso iremos calcular a incerteza no volume devido a incerteza no raio e a incerteza no volume devido a incerteza na altura e depois combinar as duas incertezas.

Incerteza no volume devido a incerteza na altura:

$$V_{max} \text{ (devido a } \Delta h) = \pi(D/2)^2(h+\Delta h)$$

$$V_{min} \text{ (devido a } \Delta h) = \pi(D/2)^2(h-\Delta h)$$

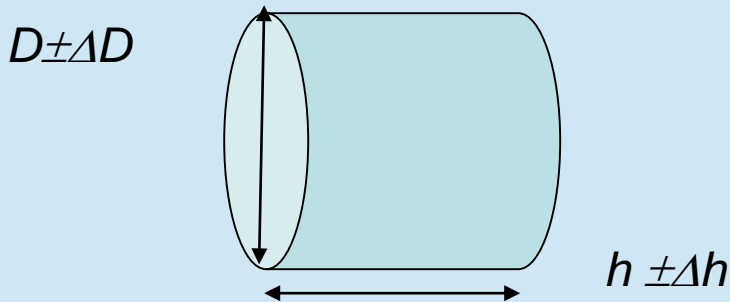
$$\Delta V \text{ devido a } \Delta h = (V_{max} - V_{min})/2$$



# Propagação de incerteza

**E combinamos as duas incertezas com uma soma quadrática. Fazemos isso pois assumimos que a incerteza devido ao diâmetro é independente da incerteza devido à altura:**

$$\Delta V^2 = (\Delta V_{\text{devido a } \Delta D})^2 + (\Delta V_{\text{devido a } \Delta h})^2$$



$$s_V = \sqrt{(s_V^D)^2 + (s_V^h)^2}$$

# Cálculo da incerteza do volume do cilindro

$$s_V^D = \left[ \frac{V(D + s_D) - V(D - s_D)}{2} \right]$$

$$\frac{df}{dx} = \lim_{\Delta x \rightarrow 0} \left( \frac{f(x + \Delta x) - f(x)}{\Delta x} \right)$$

$$\frac{df}{dx} = \lim_{\Delta x \rightarrow 0} \left( \frac{f\left(x + \frac{\Delta x}{2}\right) - f\left(x - \frac{\Delta x}{2}\right)}{\Delta x} \right)$$

$$\frac{df}{dx} = \lim_{\Delta x' \rightarrow 0} \left( \frac{f(x + \Delta x') - f(x - \Delta x')}{2 \cdot \Delta x'} \right)$$

# Cálculo da incerteza do volume do cilindro

Alguma semelhança entre as duas expressões abaixo?

$$\frac{df}{dx} = \lim_{\Delta x' \rightarrow 0} \left( \frac{f(x + \Delta x') - f(x - \Delta x')}{2 \cdot \Delta x'} \right)$$

$$s_V^D = \left[ \frac{V(D + s_D) - V(D - s_D)}{2} \right] \cdot \frac{s_D}{s_D}$$

$$s_V^D = \left[ \frac{V(D + s_D) - V(D - s_D)}{2 \cdot s_D} \right] \cdot s_D \Rightarrow s_V^D = \frac{\partial V}{\partial D} \cdot s_D$$

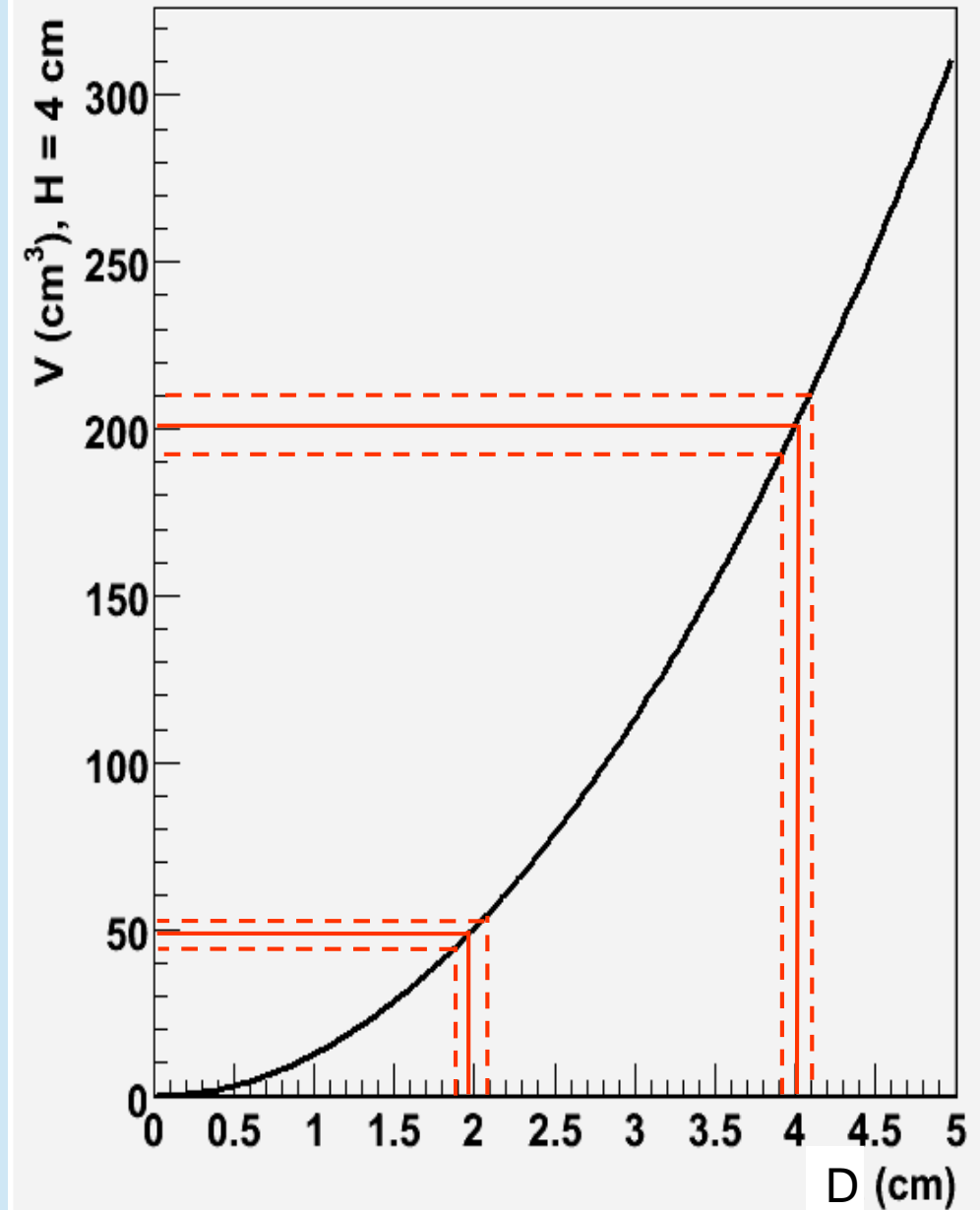
# Propagação de incertezas

Partindo da dependência do volume de um cilindro com o diâmetro:

$$V = \pi \cdot \left(\frac{D}{2}\right)^2 \cdot h$$

Esta fórmula é razoável?

$$s_V^D = \frac{\partial V}{\partial D} \cdot s_D$$



# Cálculo da incerteza do volume do cilindro

$$s_V^h = \left[ \frac{V(h + s_h) - V(h - s_h)}{2 \cdot s_h} \right] \cdot s_h \Rightarrow s_V^h = \frac{\partial V}{\partial h} \cdot s_h$$

Portanto:

$$s_V = \sqrt{\left(s_V^D\right)^2 + \left(s_V^h\right)^2}$$

$$s_V = \sqrt{\left(\frac{\partial V}{\partial D}\right)^2 \cdot s_D^2 + \left(\frac{\partial V}{\partial h}\right)^2 \cdot s_h^2}$$



# Como calcular as derivadas

Suponha que todo o resto da expressão é uma constante....

$$\frac{\partial V}{\partial D} = \frac{\partial}{\partial D} \left( \frac{\pi}{4} D^2 H \right) = \frac{\pi}{4} H \frac{\partial(D^2)}{\partial D} = \frac{\pi}{4} H (2D) = \frac{\pi}{2} DH$$

$$\frac{\partial V}{\partial H} = \frac{\partial}{\partial H} \left( \frac{\pi}{4} D^2 H \right) = \frac{\pi}{4} D^2 \frac{\partial(H)}{\partial H} = \frac{\pi}{4} D^2 (1) = \frac{\pi}{4} D^2$$

# Desse modo...

## Incerteza do volume do cilindro

$$\begin{aligned}\sigma_V &= \sqrt{\left(\frac{\partial V}{\partial D} \sigma_D\right)^2 + \left(\frac{\partial V}{\partial H} \sigma_H\right)^2} \\ &= \sqrt{\left(\frac{\pi}{2} DH \sigma_D\right)^2 + \left(\frac{\pi}{4} D^2 \sigma_H\right)^2} = \frac{\pi}{4} D^2 H \sqrt{\left(2 \frac{\sigma_D}{D}\right)^2 + \left(\frac{\sigma_H}{H}\right)^2} \\ \frac{\sigma_V}{V} &= \sqrt{\left(2 \frac{\sigma_D}{D}\right)^2 + \left(\frac{\sigma_H}{H}\right)^2}\end{aligned}$$

# Cálculo da incerteza da densidade

Analogamente ao cálculo da incerteza do volume

$$s_d = \sqrt{(s_d^m)^2 + (s_d^V)^2}$$

$$s_d = \sqrt{\left(\frac{\partial d}{\partial m}\right)^2 \cdot s_m^2 + \left(\frac{\partial d}{\partial V}\right)^2 \cdot s_V^2}$$

$$\frac{\partial d}{\partial V} = m \frac{\partial}{\partial V} \left(\frac{1}{V}\right) = -\frac{m}{V^2} ; \quad \frac{\partial d}{\partial m} = \frac{1}{V} \frac{\partial m}{\partial m} = \frac{1}{V}$$

$$s_d = \sqrt{\left(\frac{1}{V} s_m\right)^2 + \left(-\frac{m}{V^2} s_v\right)^2} \Rightarrow \frac{s_d}{d} = \sqrt{\left(\frac{s_m}{m}\right)^2 + \left(\frac{s_V}{V}\right)^2}$$

# Cálculo direto

$$d = \frac{m}{V} = \frac{4m}{\pi D^2 h} \quad s_d = \sqrt{\left(\frac{\partial d}{\partial m} s_m\right)^2 + \left(\frac{\partial d}{\partial D} s_D\right)^2 + \left(\frac{\partial d}{\partial h} s_h\right)^2}$$

$$\frac{\partial d}{\partial m} = \frac{4}{\pi D^2 h} \frac{\partial m}{\partial m} = \frac{4}{\pi D^2 h}$$

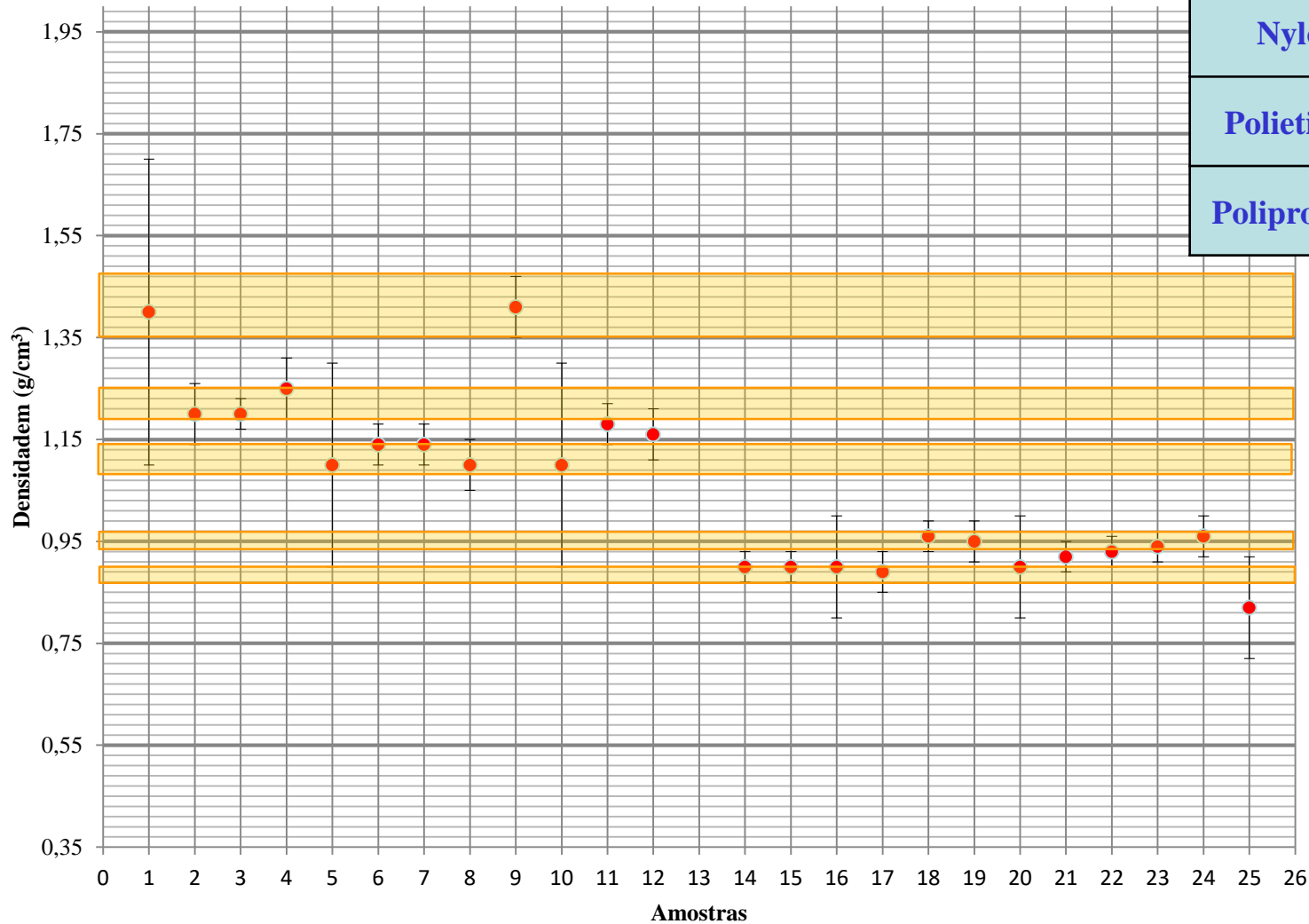
$$\frac{\partial d}{\partial D} = \frac{4m}{\pi h} \frac{\partial(D^{-2})}{\partial D} = \frac{4m}{\pi h} \frac{(-2)}{D^3}$$

$$\frac{\partial d}{\partial h} = \frac{4m}{\pi D^2} \frac{\partial(h^{-1})}{\partial h} = \frac{4m}{\pi D^2} \frac{(-1)}{h^2}$$

$$\frac{s_d}{d} = \sqrt{\left(\frac{s_m}{m}\right)^2 + \left(2\frac{s_D}{D}\right)^2 + \left(\frac{s_h}{h}\right)^2}$$

# Dados primeira aula

material	d(g/cm <sup>3</sup> )
PVC	1,35 a 1,45
Acrílico	1,17 a 1,20
Nylon	1,09 a 1,14
Polietileno	0,941 a 0,965
Polipropilen	0,900 a 0,915



# Conclusões Parciais

**Será que é possível que exista mais tipos de plástico do que aqueles identificados até o momento?**

**Como seria possível saber isso?**

**Melhorando a precisão do experimento, ou seja, diminuindo as incertezas nas densidades**

# Procedimento Experimental:

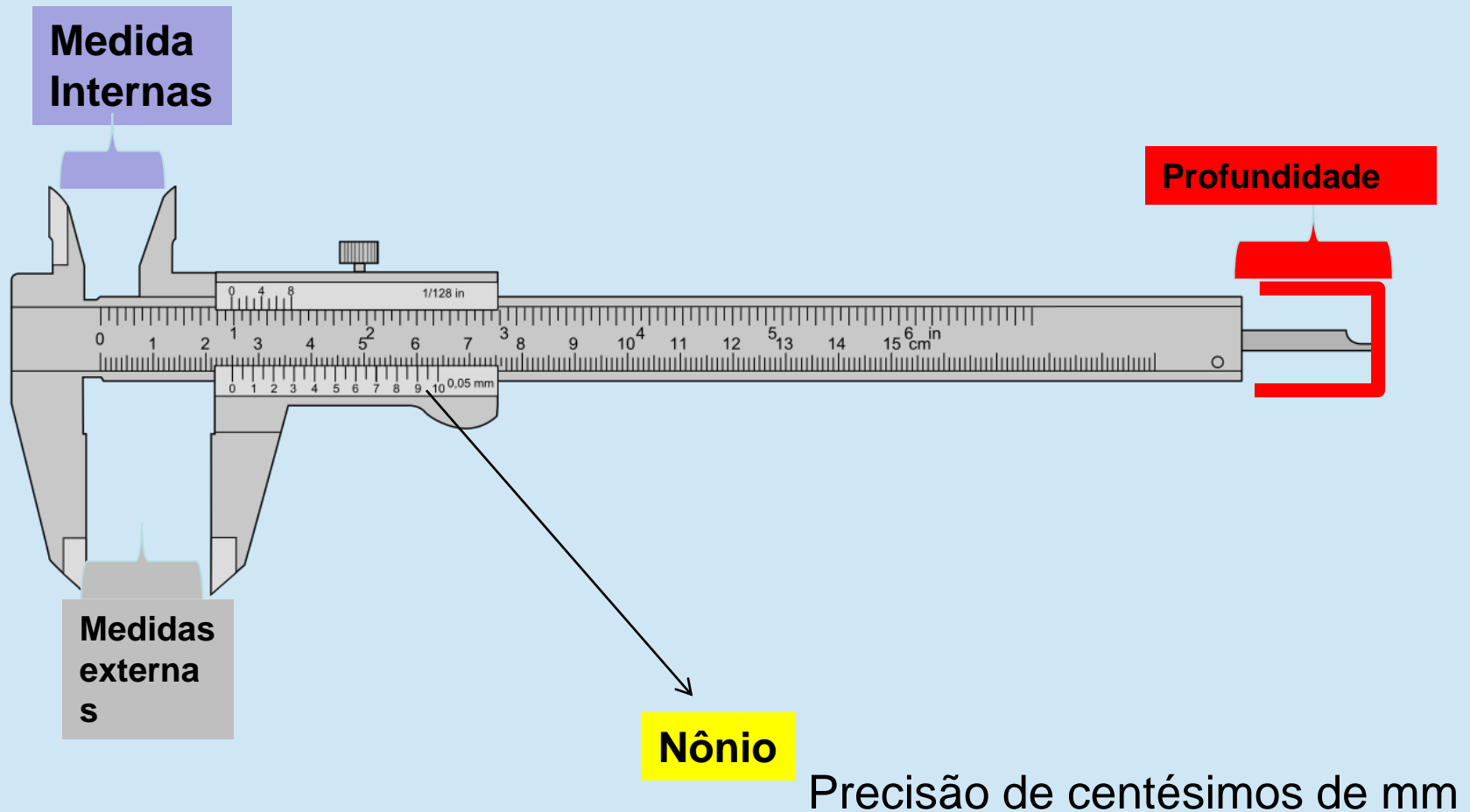
**Melhorar a medida de massa e a medida do volume dos cilindros**

**Cada aluno da dupla fará novamente a medida da massa, mas desta vez usando uma balança analítica**

**Cada aluno fará novamente as medidas para cálculo do volume, porém usando um paquímetro e micrometro**

➤ **CUIDADO!!! Agora as medidas podem diferir, portanto fazer várias medidas de cada grandeza (8 no mínimo).**

# Instrumentos de medida: Paquímetro

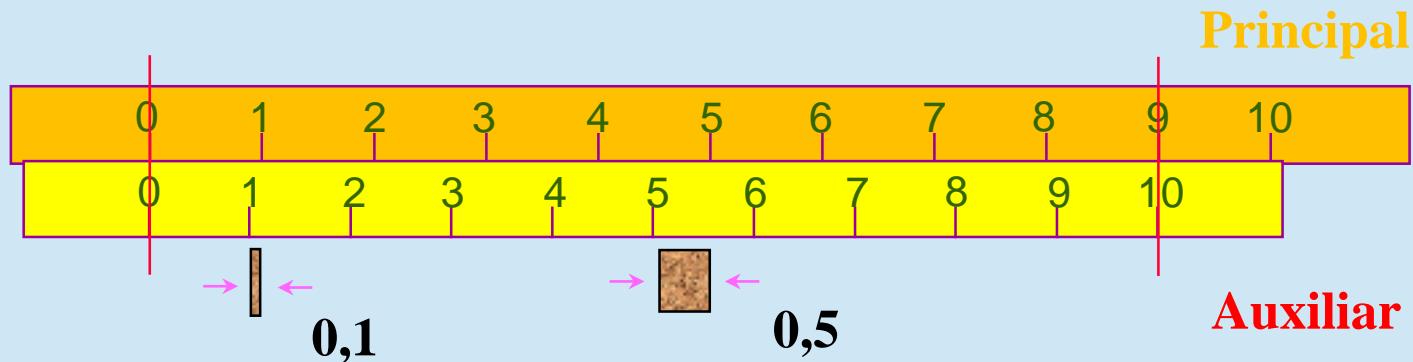




# Paquímetro

## Nônio ou Vernier

Escala auxiliar para aumentar a precisão da medida



**10 div escala auxiliar = 9 div escala principal**

**Precisão (nônio) = valor da menor divisão do nônio**

$$\frac{\text{Valor da menor divisão Principal}}{\text{Número de divisões auxiliar}} = \frac{1 \text{ div}}{10} = 0,1 \text{ div}$$

# Paquímetro

1 mm  $\xrightarrow{\text{nônio}}$  20 divisões  
50 divisões



Cada divisão

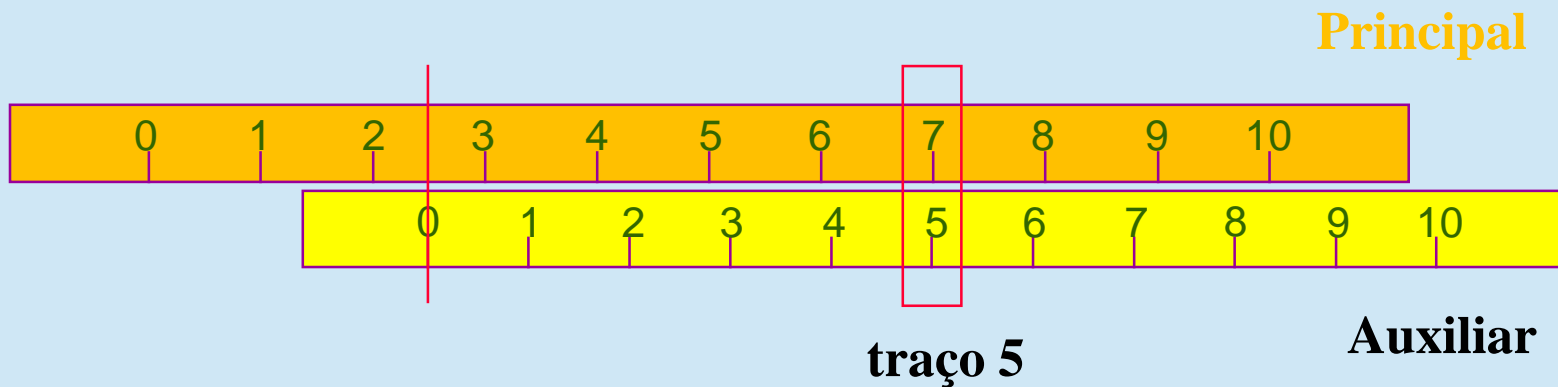
0,05 mm

0,02 mm

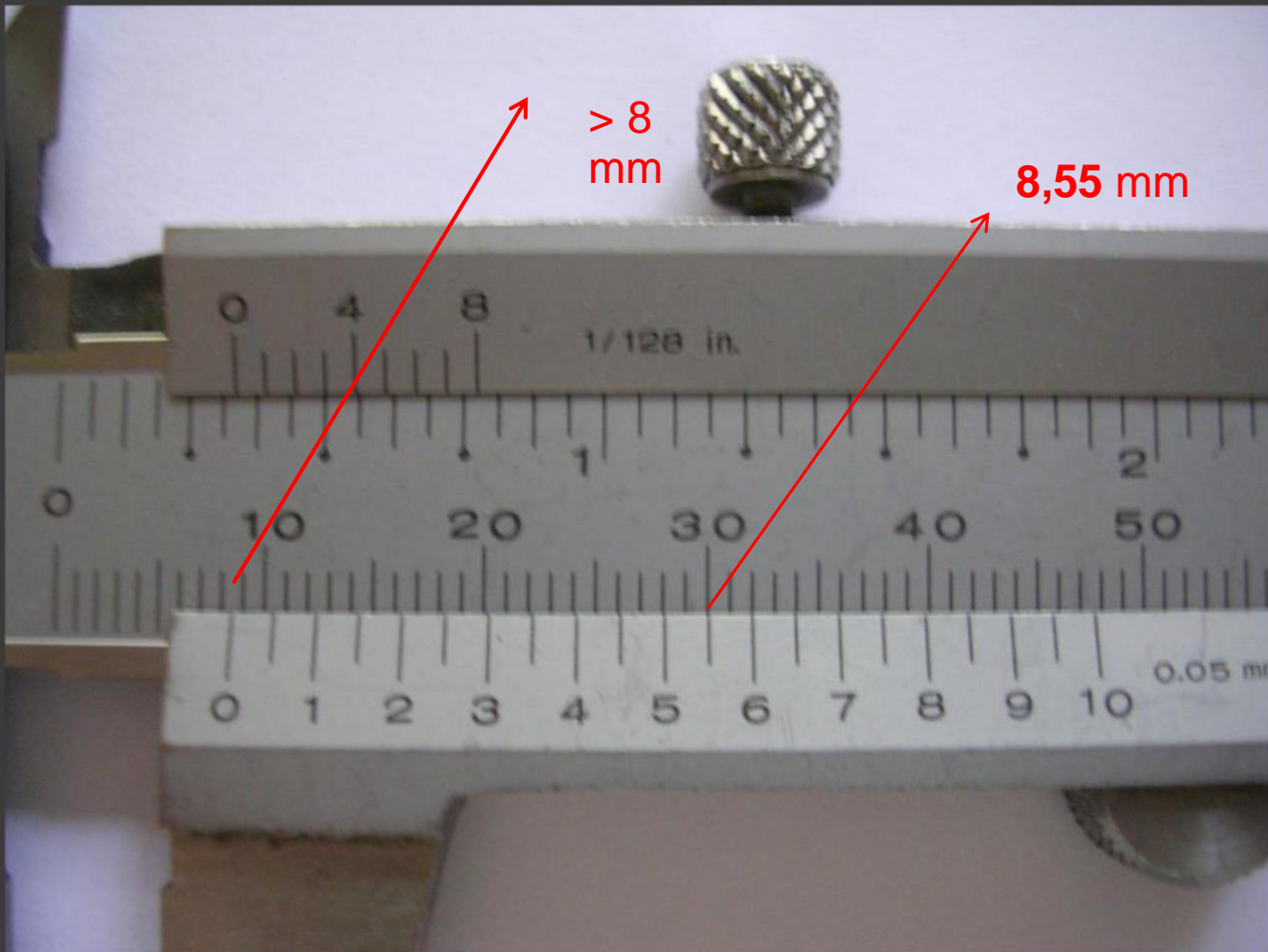
Incerteza do  
paquímetro  
(menor divisão)

# Leitura com nônio

- 1) Posição zero do nônio
- 2) Número do traço da escala auxiliar que melhor coincidir com traço da escala principal



$$\text{Medida} = ( 2,5 \pm 0,1 ) \text{ div}$$



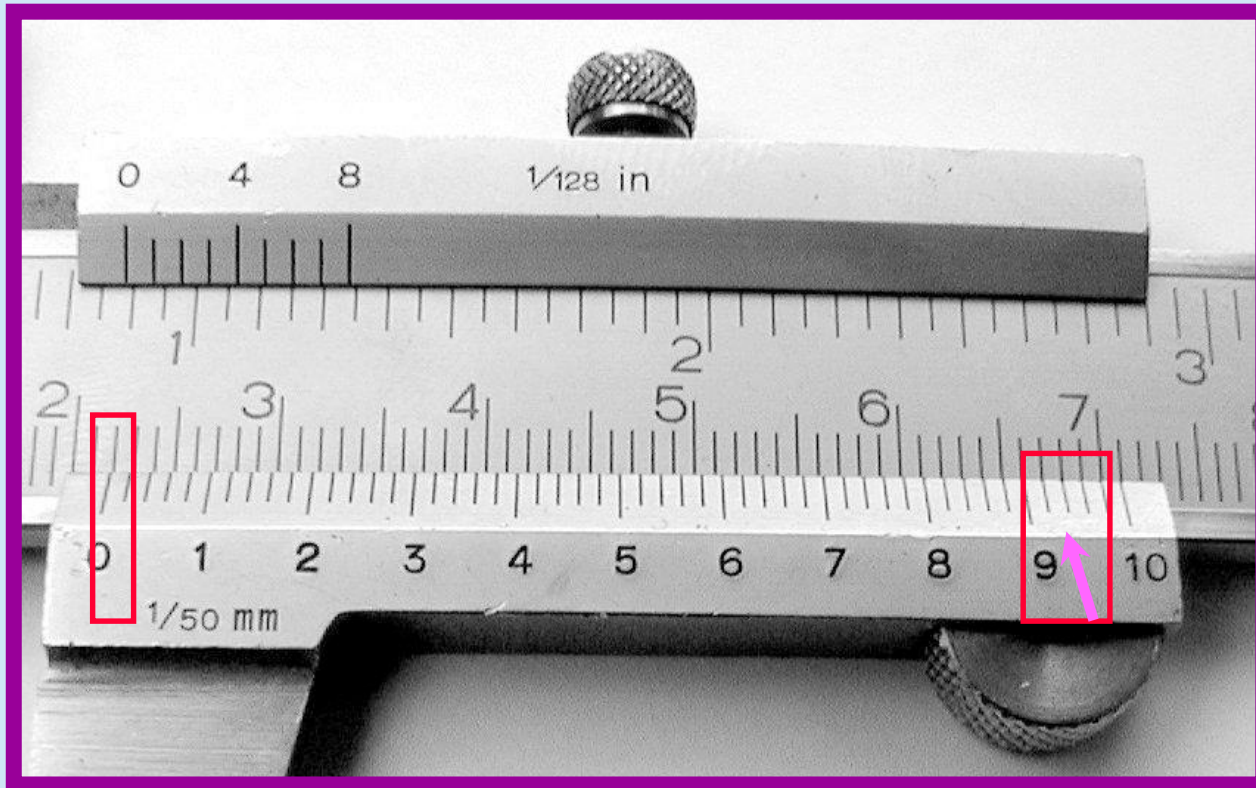
> 8  
mm

8,55 mm

1/128 in.

0.05 mm

# Leitura com paquímetro



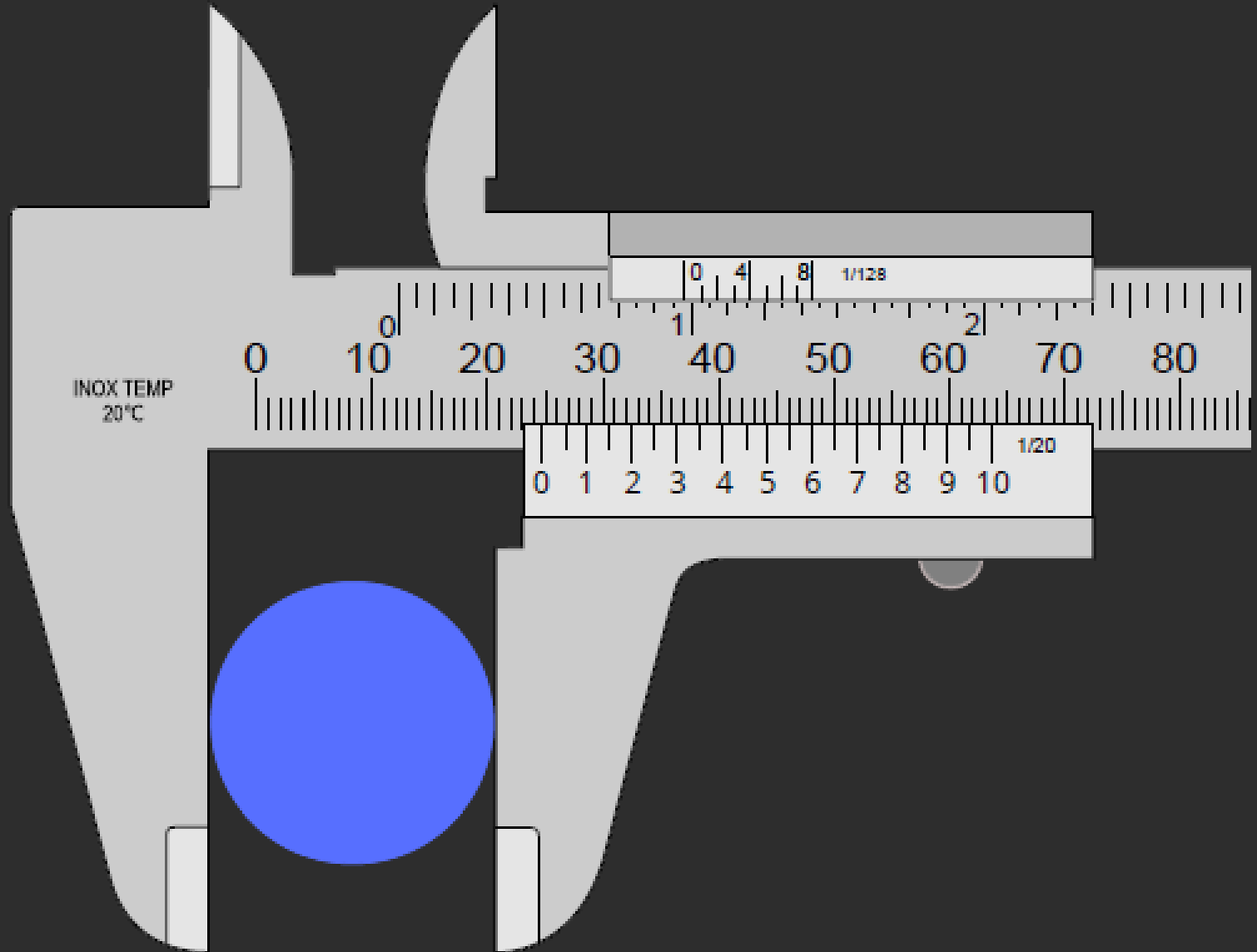
**Resolução:  $1/50 \text{ mm} = 0,02 \text{ mm}$**

**47 traços x precisão  $0,02 \text{ mm} = 0,94 \text{ mm}$**

**Leitura =  $(21,94 \pm 0,02) \text{ mm}$**

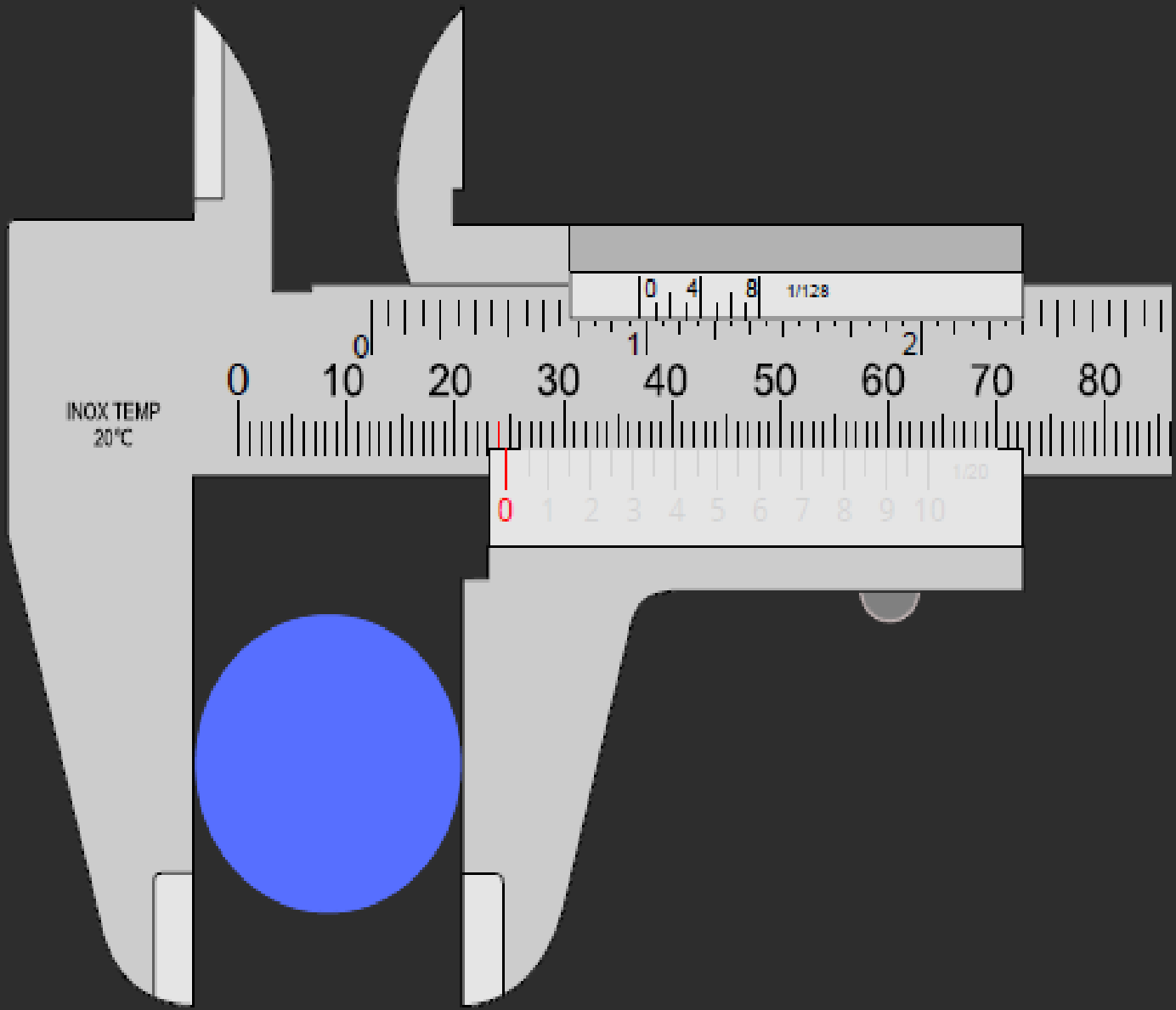
# Instrumentos de Medida

## Paquímetro



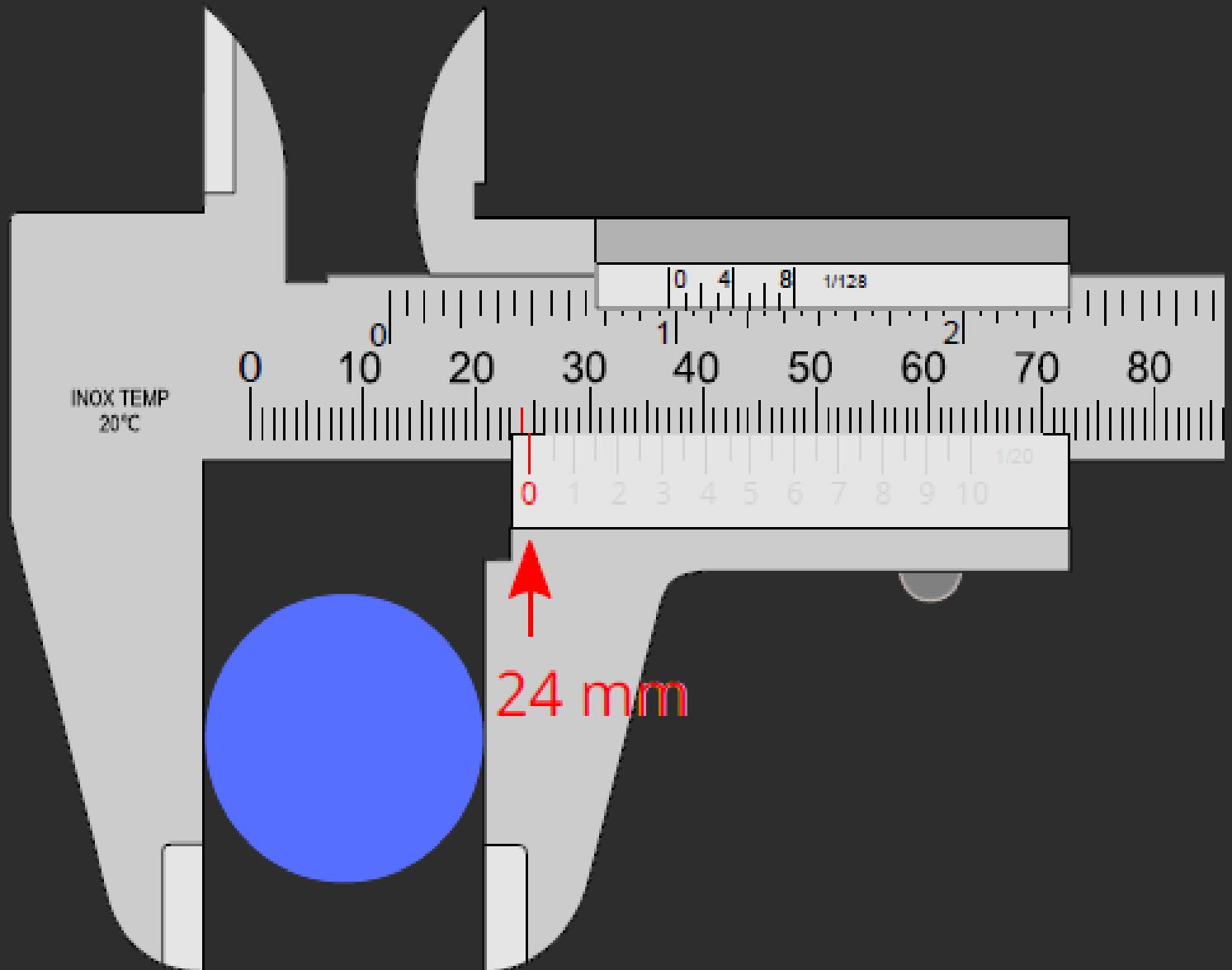
# Instrumentos de Medida

## Paquímetro



# Instrumentos de Medida

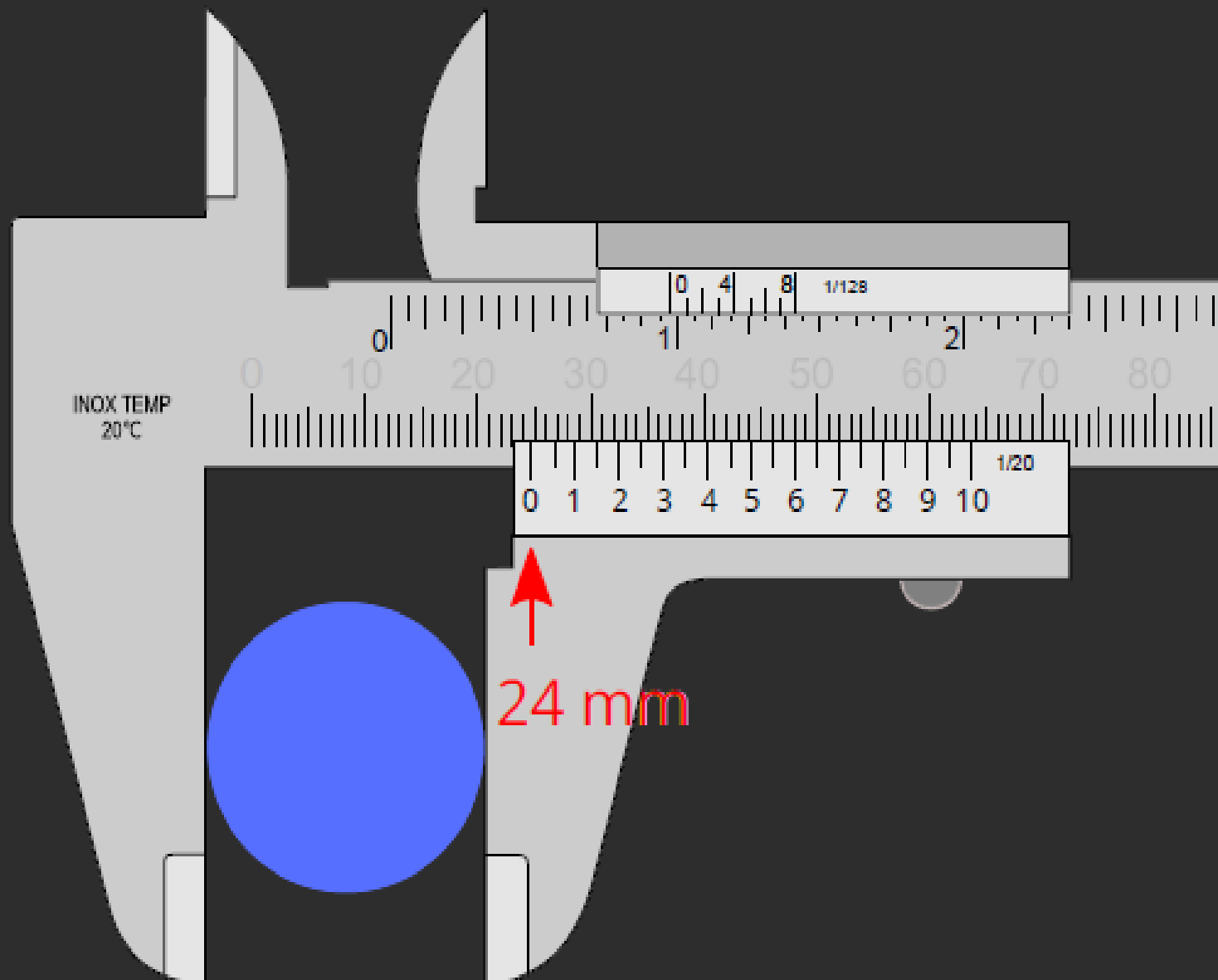
## Paquímetro





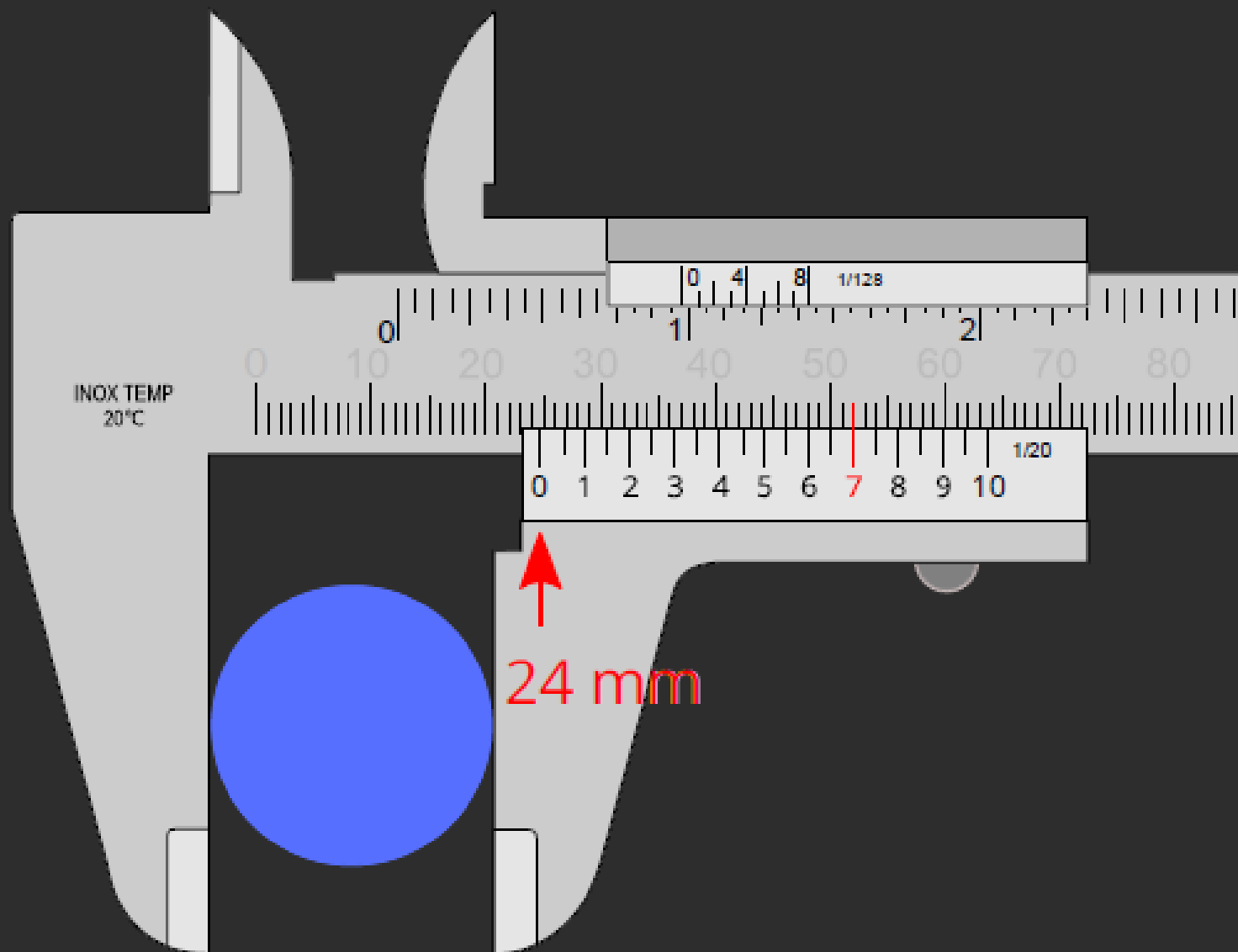
# Instrumentos de Medida

## Paquímetro



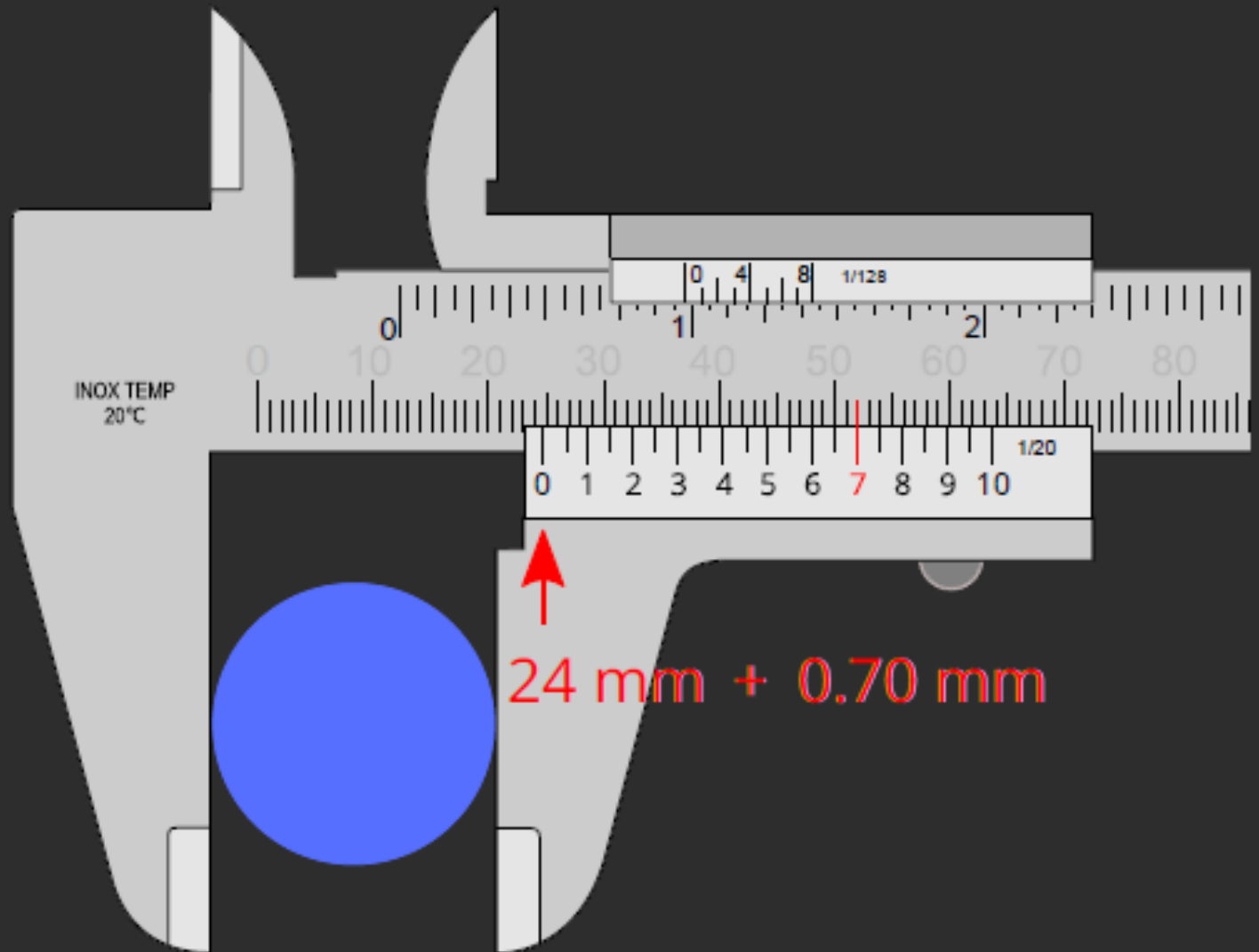
# Instrumentos de Medida

## Paquímetro



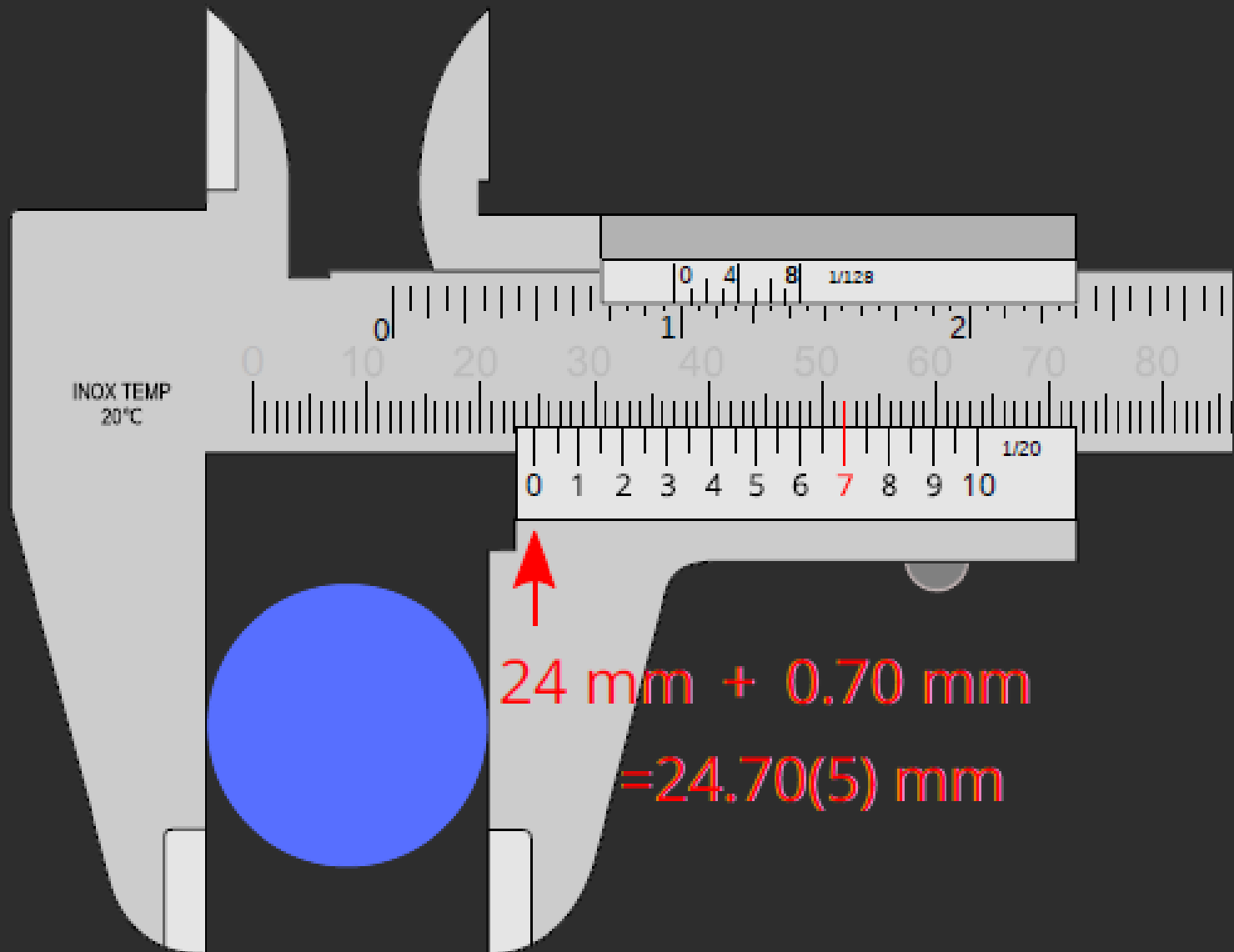
# Instrumentos de Medida

## Paquímetro



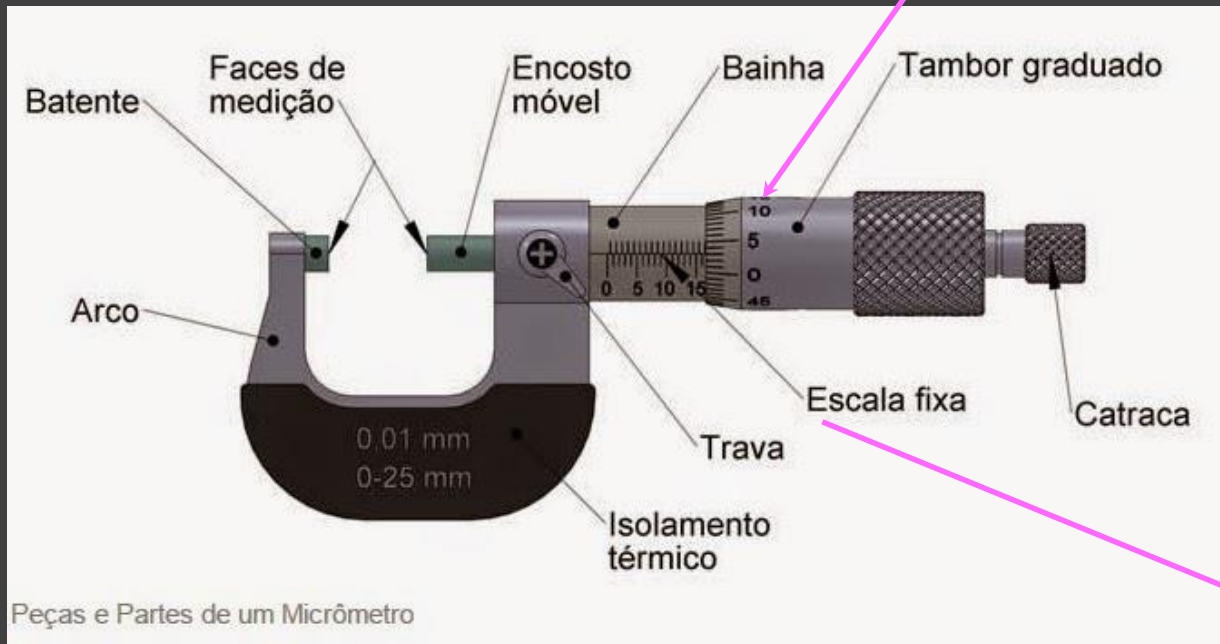
# Instrumentos de Medida

## Paquímetro



# Instrumentos de medida

## Micrômetro



**Escala móvel (tambor) 0,01 mm**

**Escala fixa 0,5 mm**

Faixa de medida  $\approx$  1 polegada  $\gg$  Precisão de microns

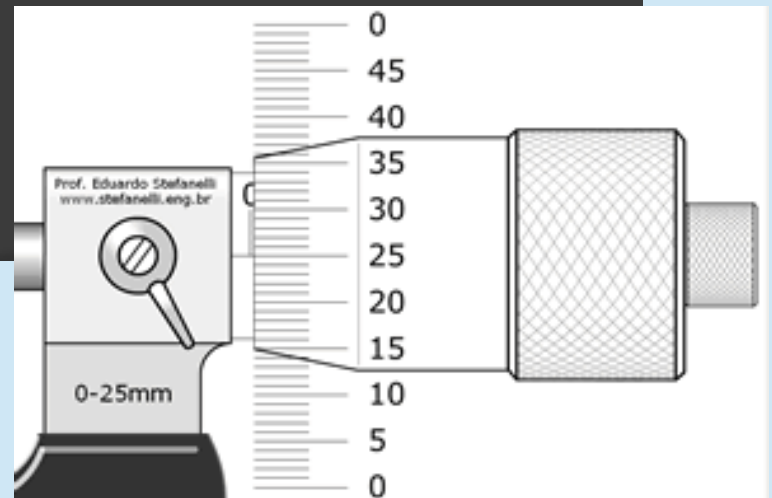
# Instrumentos de medida

## Micrômetro

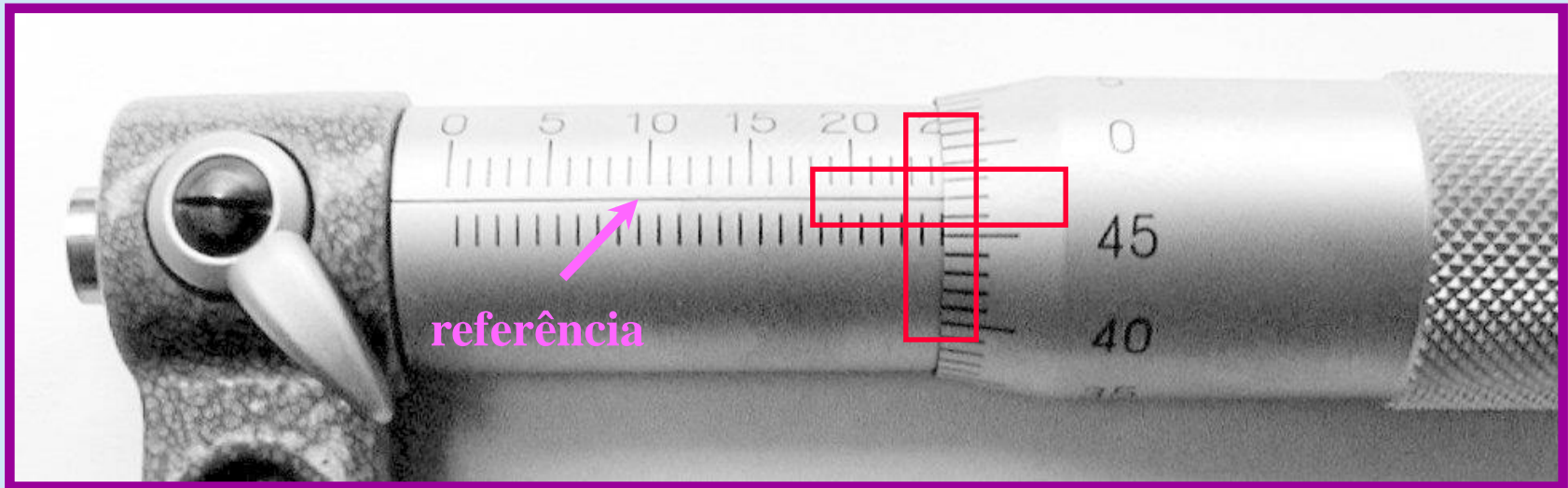
Configuração comumente encontrada com fuso micrométrico com **passo de 0,5 mm** e o **tambor 50 divisões**. Ao girar o fuso micrométrico cada marca do tambor que passar pela 'Linha de referência' indicará que as pontas de medição se afastaram (ou aproximaram) **0,01 mm (um centésimo de milímetro)**.

Incerteza do micrômetro é  
a metade da menor  
divisão

→ 0,005 mm



# Leitura com micrometro



1) Posição da escala móvel (passos de 0,5 mm) **24,0 mm**

Resolução:  $0,5/50 \text{ mm} = 0,01 \text{ mm}$

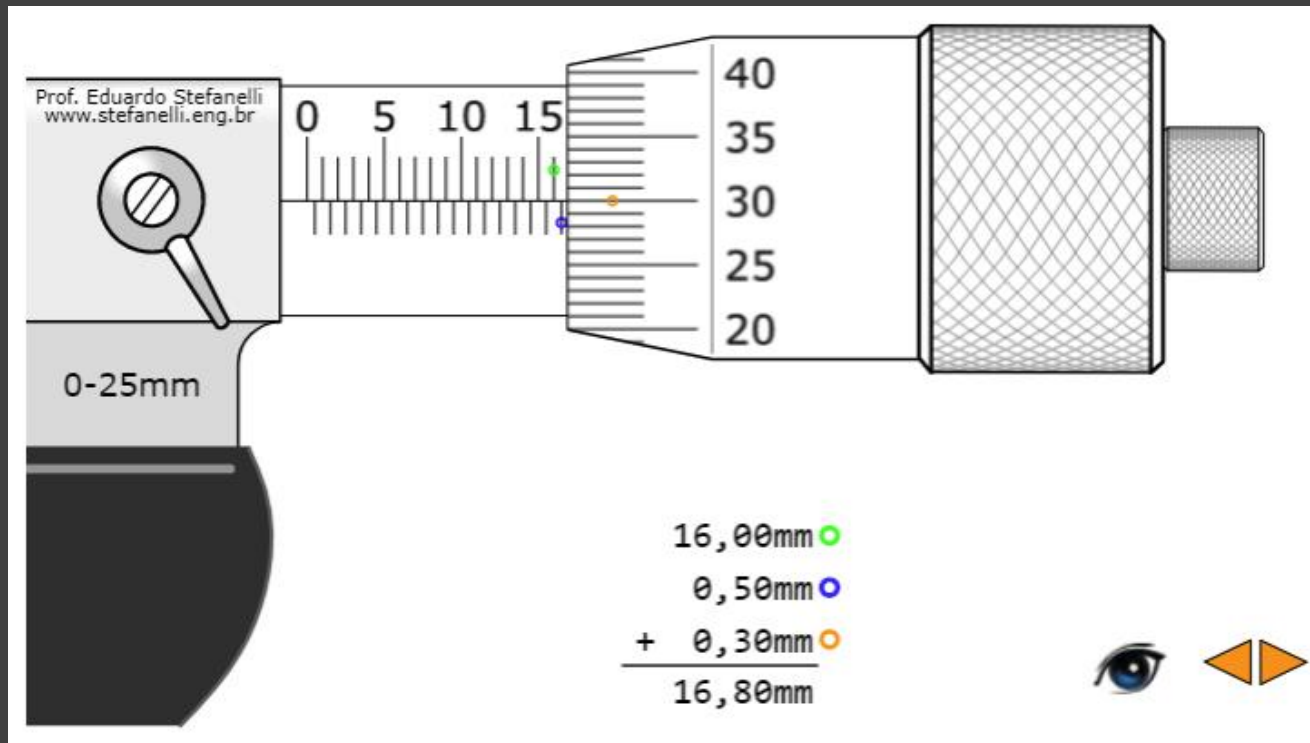
2) Posição da escala fixa (referência)

$46,9 \text{ traços} \times (0,5 \text{ mm} / 50 \text{ traços}) = 46,9 \times 0,01 \text{ mm} = 0,469 \text{ mm}$

**Leitura = ( 24,469 ± 0,005 ) mm**

# Instrumentos de medida

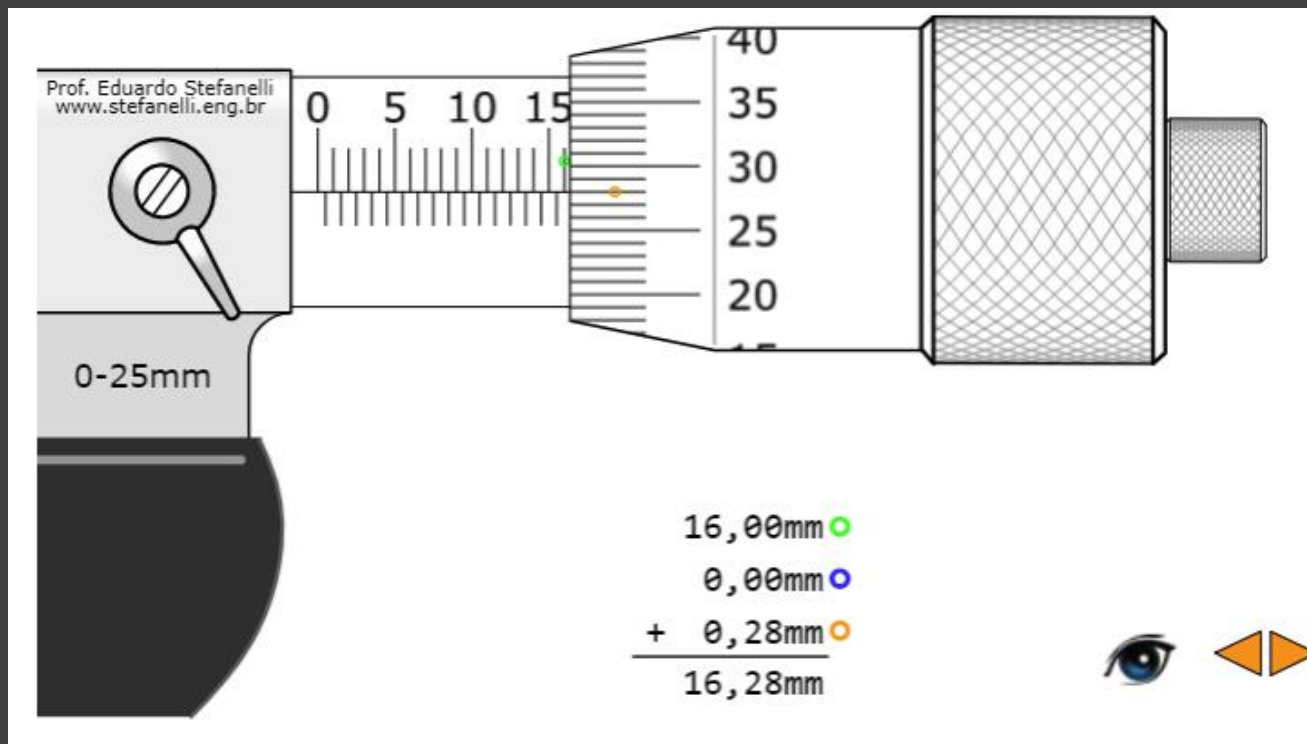
## Micrômetro





# Instrumentos de medida

## Micrômetro



# **Análise dos dados**

**Calcular novamente a densidade do objeto estudado e sua incerteza com as novas medidas**

**Comparar as medidas de toda classe novamente. Quantos tipos de plástico podem ser identificados desta vez? Que medida permitiu se obter esse resultado?**