

Filtros e Equalizadores de Áudio

SEL315

P. R. Veronese

SEL-EESC-USP

- Resumo:

Principais fórmulas e algoritmos de cálculo para serem usados no projeto de SEL315.

- Equalizador *RIAA*:

Equalizadores *RIAA* (*Recording Industry Association of America*) são blocos de circuitos eletrônicos que, além de amplificarem sinais captados por cápsulas magnéticas de toca-discos analógicos, também promovem uma equalização padronizada. Essa equalização deve gerar uma função de transferência passa-baixos que possui dois pólos, em $p_1=50 \text{ Hz}$ e em $p_2=2122,067 \text{ Hz}$, e um zero em $z_1=500 \text{ Hz}$. Esses circuitos possuem, portanto, três constantes de tempo padronizadas: $\tau_1 = 3,1831 \text{ ms}$, $\tau_2 = 75 \mu\text{s}$ e $\tau_3 = 318,31 \text{ ms}$. Como as cápsulas magnéticas de imã móvel liberam sinais entre 2 mV e 5 mV , em $f = 1 \text{ kHz}$, esses circuitos devem possuir ganho de tensão relativamente elevado nessa faixa de frequências, isto é, $30 \text{ dB} \leq G_{v(1\text{kHz})} \leq 40 \text{ dB}$. A Figura 1 mostra um exemplo desse tipo de curva.

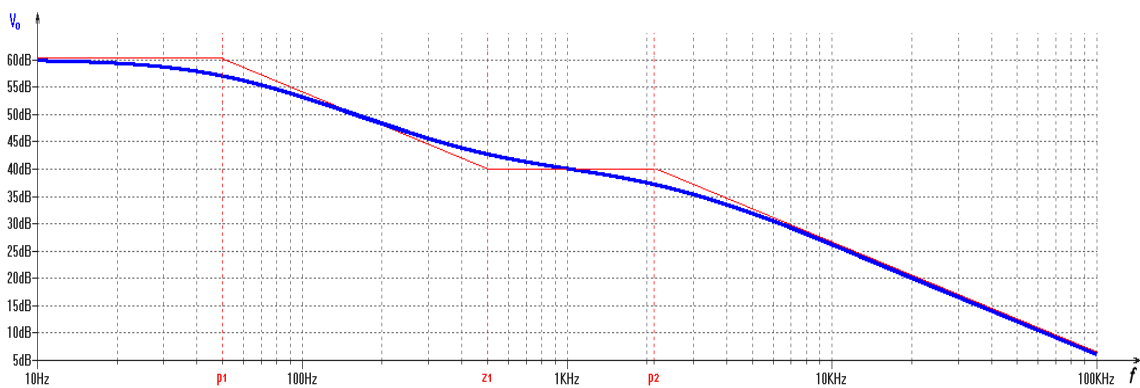


Figura 1 – Curva Padrão *RIAA*.

Equalizador *RIAA* Ativo:

Quando a malha de equalização está inserida na realimentação do amplificador o circuito é conhecido como *RIAA* ativo. A Figura 2 exemplifica um circuito desse tipo. A função de transferência desse circuito vale:

$$G_v = \frac{S^2 + S \left[\frac{1}{C_1 R_1} + \frac{1}{C_2 R_2} + \frac{1}{C_1 R_3} + \frac{1}{C_2 R_3} \right] + \frac{G_w}{C_1 R_1 C_2 R_2}}{\left(S + \frac{1}{C_1 R_1} \right) \left(S + \frac{1}{C_2 R_2} \right)} \quad [\text{V/V}] \quad (1)$$

onde: $G_{\theta_0} = \frac{R_1 + R_2 + R_3}{R_3} \quad [\text{V/V}]$ e $G_{\theta(1\text{kHz})} = 0,10101 G_{\theta_0} \quad [\text{V/V}]$

Essa função de transferência apresenta ganhos: $G_v = 1$, para $f \rightarrow \infty$ e $G_v = G_{v_0}$, para $f \rightarrow 0$. Apresenta, também, dois *polos* explícitos e dois *zeros* não explícitos, a saber:

$$p_1 = \frac{1}{2\pi C_1 R_1} \quad [\text{Hz}] \quad \text{e} \quad p_2 = \frac{1}{2\pi C_2 R_2} \quad [\text{Hz}]$$

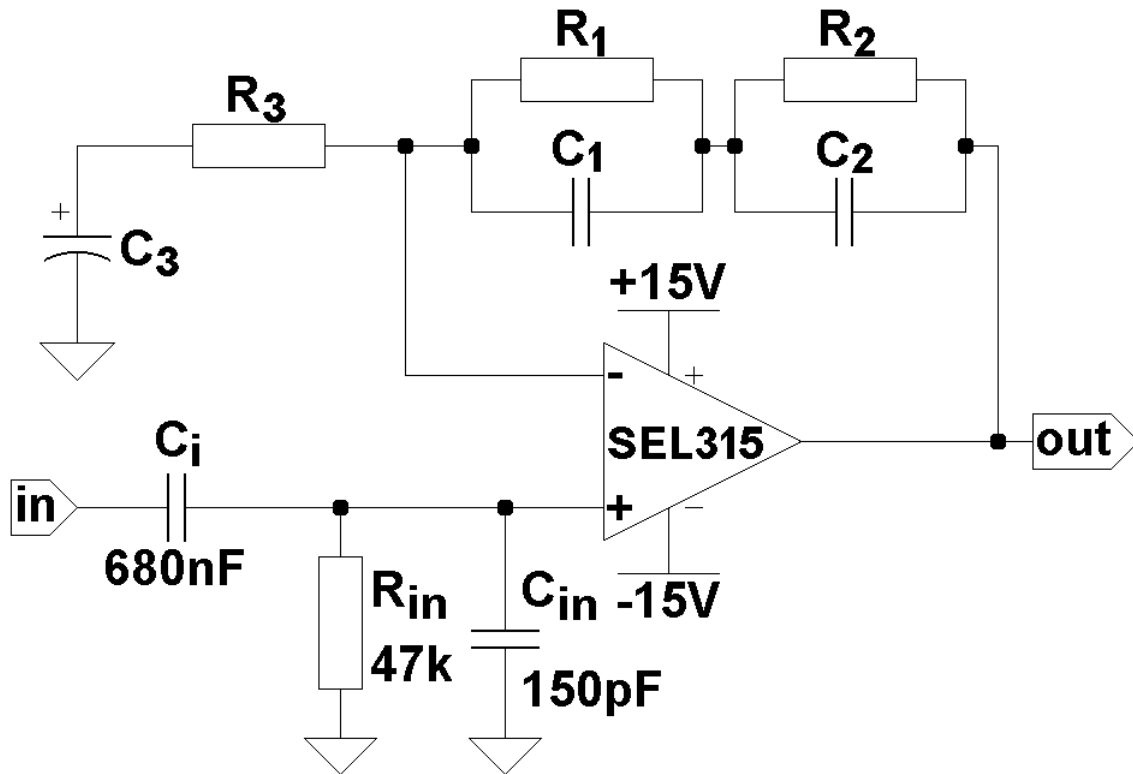


Figura 2 – Amplificador com Equalizador RIAA Ativo.

Os dois zeros são as raízes negativas do numerador da equação de G_v e não são explícitos em um cálculo literal. O zero mais alto (z_2) possui um valor muito elevado e não influencia na faixa passante de áudio e o zero de interesse vale:

$$Z_1 = \frac{b - \sqrt{b^2 - 4c}}{4\pi} \text{ [Hz]}$$

onde:

$$b = \frac{1}{R_1 C_1} + \frac{1}{R_2 C_2} + \frac{1}{R_3 C_1} + \frac{1}{R_3 C_2} \quad \text{e} \quad c = \frac{G_{\vartheta 0}}{C_1 C_2 R_1 R_2}$$

As equações que resolvem o circuito da Figura 2 são:

- Calcular R_1 executando-se o *solve* na equação:

$$z_1 - 500 = 0$$

- Calcular, posteriormente:

$$C_1 = \frac{1}{100\pi R_1} \quad ; \quad R_2 = (G_{\vartheta 0} - 1)R_3 - R_1 \quad \text{e} \quad C_2 = \frac{0,000075}{R_2}$$

Os valores de R_3 e de $G_{v(1kHz)}$ devem ser escolhidos. O ganho G_{v0} é o valor do ganho do circuito para $f \rightarrow 0$ e não deve extravasar a faixa: $500 \text{ V/V} \leq G_{v0} \leq 1000 \text{ V/V}$, dependendo do valor de amplificação que quer se dar ao circuito e lembrando-se que $G_{v0} \cong 9,9 G_{v(1kHz)}$.

Como a equação de z_1 , na qual o *solve* será executado, possui várias raízes matemáticas que não têm significado físico, a resolução deverá ser feita com várias tentativas, até que um resultado mais conveniente seja alcançado, isto é, R_1 deve ser da ordem de 10 a 20 vezes maior do que de R_2 . O resistor R_3 é o menor de todos e seu valor deve cair na faixa: $R_3 \leq 1 \text{ k}\Omega$. Sugere-se escolher $G_{v(1\text{kHz})} = 80 \text{ V/V}$ [38dB].

Após esses cálculos, o circuito pode ser comparado com o padrão *RIAA*, calculando-se o seu ganho de tensão em função da frequência, através da equação:

$$G_{v(\text{dB})} = 20 \log[ABS(G_v)] \quad [\text{dB}]$$

Sendo G_v o valor do ganho de tensão do circuito calculado pela Equação 1.

A comparação por simulação deverá ser feita através do bloco *RIAA* do *LTSpice IV* e não deverá apresentar erros superiores a $\pm 1 \text{ dB}$ em qualquer frequência.

- Padrão *IEC*:

Um padrão alternativo, formulado pela *IEC* (*International Electrotechnical Commission*), introduz mais um *polo* em 20 Hz na função de transferência *RIAA*. Esse *polo* é estabelecido por C_3 e vale:

$$z_3 = \frac{1}{2\pi R_3 C_3} = 20 \quad [\text{Hz}]$$

Se a escolha for pela equalização *RIAA*, então $z_3 \ll 10 \text{ Hz}$.

Equalizador *RIAA* Passivo:

O circuito equalizador *RIAA* passivo possui dois amplificadores lineares em cascata, aos quais foi intercalada a malha de filtragem composta por R_1 , R_2 , C_1 e C_2 . Esses quatro componentes estabelecem dois *polos* e um *zero* à função de transferência do circuito e, se forem adequadamente dimensionados, estabelecem o padrão *RIAA*. Por ser passiva, essa malha só atenua o sinal e, portanto, amplificadores ativos devem ser adicionados para suprir ganho. Dois amplificadores, ao invés de um, devem ser usados para conseguir o ganho final com o objetivo de minimizar a distorção total. Normalmente são usados dois amplificadores lineares com ganhos de aproximadamente 30 V/V [30db] cada. A entrada não-inversora do segundo amplificador é polarizada pela tensão V_{o1} , através do resistor R_1 . Para que a tensão de *offset* do segundo amplificador não seja excessiva, a tensão de *offset* do primeiro amplificador deve ser baixíssima, isto é, $V_{o1(\text{DC})} \rightarrow 0$. Essa exigência pode ser alcançada se capacitores com valores adequados forem adicionados em série com R_5 e com R_7 . Um capacitor de acoplamento com valor adequado também poderia ser usado em série com R_1 para isolar a tensão $V_{o1(\text{DC})}$, mas, nesse caso, a entrada V_{in2} ficaria sem polarização *DC* e não funcionaria adequadamente. Um resistor de valor muito elevado, portanto, deveria ser ligado entre V_{in2} e o *terra*.

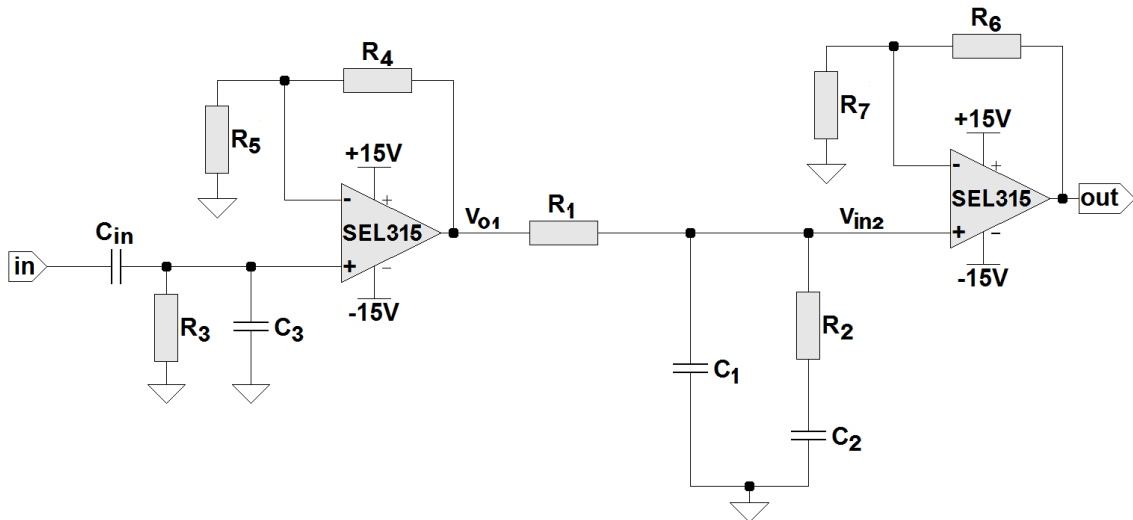


Figura 3 – Circuito de Equalização RIAA Passivo.

O circuito está apresentado na Figura 3 e as equações de cálculo são:

$$\text{- Solve em } R_2 \Rightarrow 0 = -R_2 + \left[\frac{2\pi C_1 C_2}{C_1 + C_2} \times (\text{soma}) - \frac{C_2}{R_1(C_1 + C_2)} \right]^{-1}$$

- Calcular, posteriormente:

$$R_1 = \frac{1}{4\pi^2 C_1 C_2 R_2 (\text{prod})^2}$$

$$C_2 = \frac{1}{1000\pi R_2}$$

$C_1 \equiv$ valor dado ou escolhido

$$\text{soma} = 2122,066 + 50 = 2172,06590789 \text{ Hz}$$

$$\text{prod} = (50 \times 2122,066)^{1/2} = 325,735007934 \text{ Hz}$$

O ganho total do circuito da Figura 3 vale:

$$G_{V1} = 20 \log \left(\frac{R_4}{R_5} + 1 \right) \quad ; \quad G_{V2} = 20 \log \left(\frac{R_6}{R_7} + 1 \right)$$

$$G_{RIAA} = 20 \log \left[\text{ABS} \left(\frac{\left(S + \frac{1}{C_2 R_2} \right) \frac{1}{C_1 R_1}}{S^2 + S \left(\frac{1}{C_1 R_1} + \frac{1}{C_2 R_2} + \frac{1}{C_1 R_2} \right) + \frac{1}{C_1 C_2 R_1 R_2}} \right) \right] \quad (2)$$

$$G_{V(\text{total})} = G_{v1} + G_{v2} + G_{RIAA} \quad [\text{dB}]$$

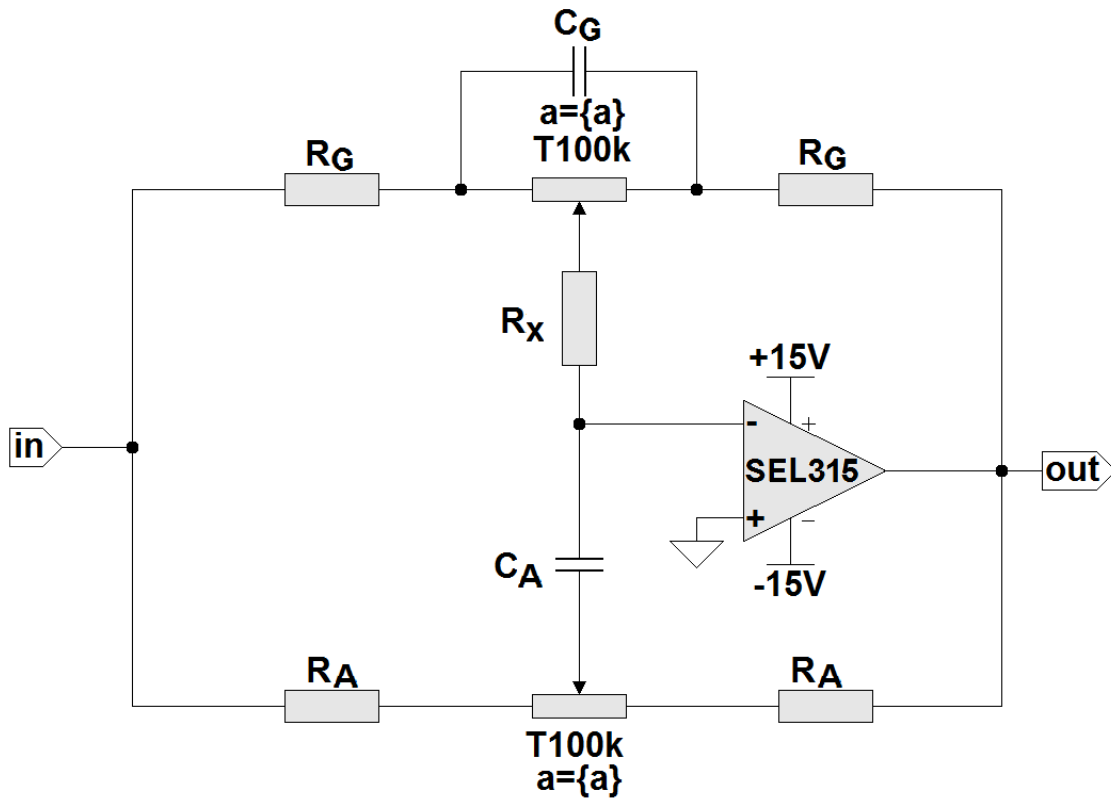


Figura 4 - Circuito Corretor de Tonalidade Tipo Baxandall Modificado.

Controle de Tonalidade Baxandall Modificado:

Cálculo dos componentes na condição de máximo reforço de graves e de agudos, referentes ao circuito da Figura 4.

$$|G_v| = 20 \log \left[ABS \left(\frac{G_1}{G_2} \right) \right] \quad [\text{dB}] \quad (3)$$

$$G_1 = \frac{1}{R_G} + \frac{SC_A R_x \left(\frac{1}{R_G} + \frac{1}{R_x} + \frac{SC_G P + 1}{SC_G P R_G + R_G + P} \right)}{SC_A R_A + \frac{R_A}{P + R_A} + 1}$$

$$G_2 = \frac{\frac{R_A}{P + R_A} \times SC_A R_x \left(\frac{1}{R_G} + \frac{1}{R_x} + \frac{SC_G P + 1}{SC_G P R_G + R_G + P} \right)}{SC_A R_A + \frac{R_A}{P + R_A} + 1} + \frac{SC_G P + 1}{SC_G P R_G + R_G + P}$$

$$|G_{v(0)}| = \frac{P + R_G}{R_G} \quad [\text{V/V}]$$

$$|G_{v(\infty)}| = \frac{P + R_A}{R_A} \times \frac{R_A + 2R_x + R_G}{P + R_A + 2R_x + R_G} \quad [\text{V/V}]$$

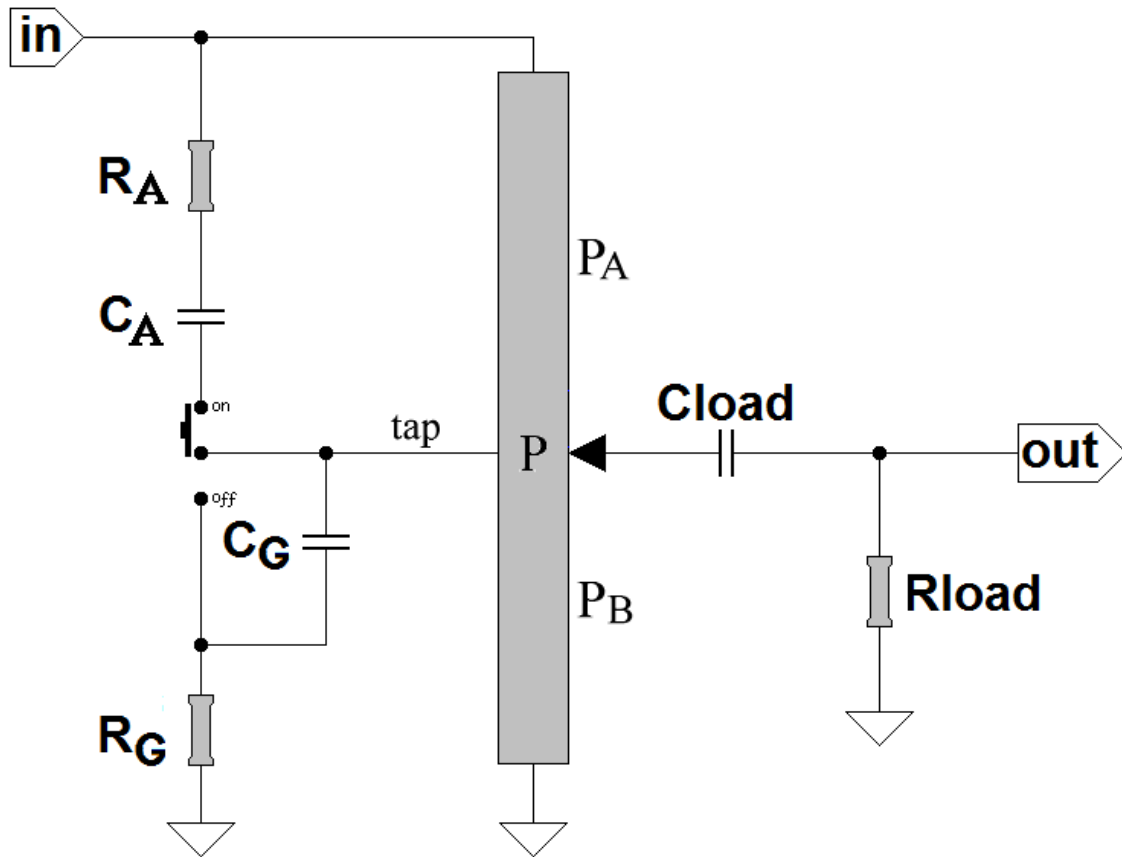


Figure 5 - Circuito de Controle de Volume com *Loudness* Acoplado.

Loudness e DBB:

Controle de *loudness* ou de audibilidade é um controle passivo de áudio que tem como objetivo reforçar as baixas frequências e as altas frequências, relativamente à faixa de frequências médias centradas em 1 kHz , apenas quando for necessário. Esse controle está associado ao controle de volume de áudio e possui uma atuação gradual, isto é, aumenta os reforços relativos conforme o volume é abaixado e diminui os reforços relativos quando o volume é aumentado. Em volume máximo ele nem reforça, nem atenua, apresentando resposta plana em função da frequência. Esse comportamento é absolutamente coerente, pois o ouvido humano perde sensibilidade em baixas e em altas frequências, quando o volume de som é baixo, e, por isso, há a necessidade de reforços relativos nessas faixas de frequências. Em alto volume, porém, o ouvido humano passa a ter sensibilidade praticamente plana em relação à frequência e não há mais a necessidade desses reforços. De quebra, ainda evita-se que o amplificador de potência entre em regime de ceifa e de sobrecarga com sinais elevados. Esse controle é construído em torno de um potenciômetro de volume que possui variação logarítmica de resistência em função da posição do cursor e que possui uma tomada (*tap*) fisicamente central no curso, mas não na variação de resistência. Na Figura 5 é apresentado um circuito de controle de volume de áudio com *loudness* acoplado. Se os componentes R_A e C_A forem omitidos, o circuito é chamado de *DBB* e só reforça a faixa de graves.

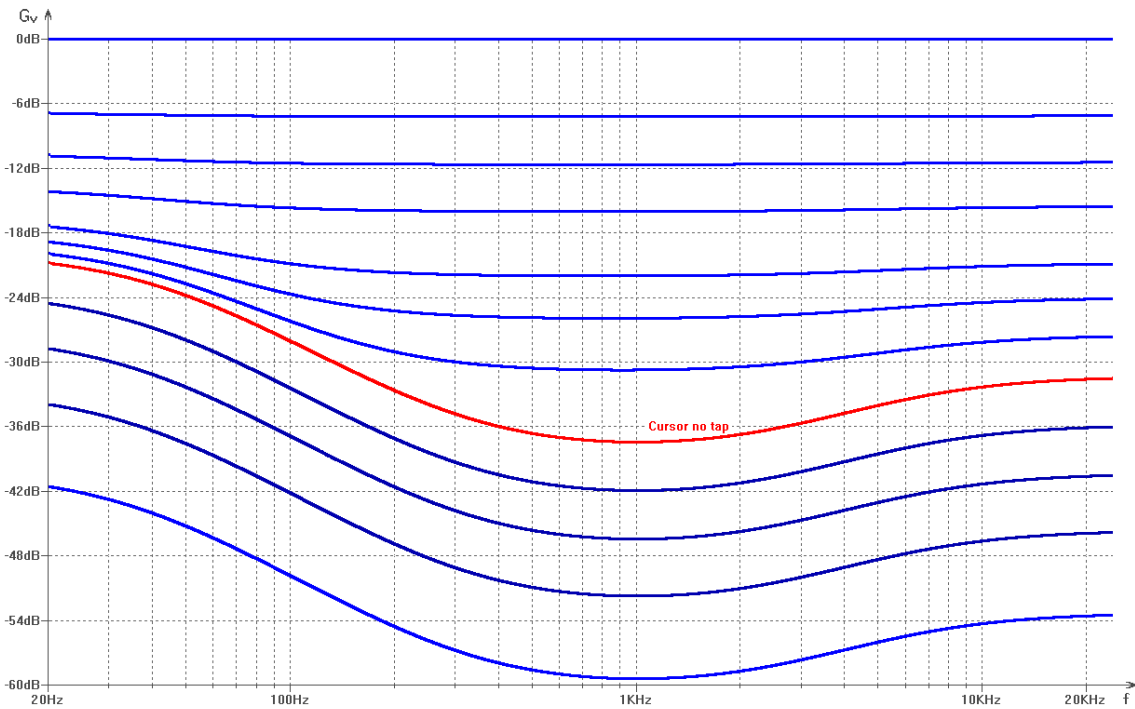


Figura 6 – Curvas $G_v \times f$, Obtidas pelo Circuito da Figura 5.

O potenciômetro (P) é do tipo de variação logarítmica em relação ao deslocamento físico do cursor e possui uma tomada (*tap*) central em relação ao deslocamento físico do cursor, mas não em relação ao seu valor resistivo. Normalmente esses potenciômetros possuem um valor resistivo total $P = P_A + P_B$, com uma resistência entre o *tap* e o terminal de *terra* da ordem de: $0,1P \leq P_B \leq 0,15P$. A chave adicionada ao circuito permite eliminar o efeito de *loudness*, quando estiver na posição *off*. O circuito da Figura 5 apresenta curvas de ganho de tensão em relação à frequência ($G_v \times f$) como mostradas na Figura 6. Essas curvas evidenciam a atuação desse controle. Com o cursor no *tap* ou abaixo dele, os reforços, em baixas e em altas frequências, são máximos e constantes. Com o cursor posicionado acima do *tap*, os reforços vão diminuindo gradativamente até atingir resposta plana, no máximo volume. Quando o cursor estiver posicionado no *tap*, deve-se obter, em relação à $G_{v(1kHz)}$: $G_{v(100Hz)} = +10 \text{ dB} \pm 1 \text{ dB}$ e $G_{v(10kHz)} = +5 \text{ dB} \pm 0,5 \text{ dB}$. No exemplo das curvas da Figura 6, tem-se que o ganho em $f = 1 \text{ kHz}$ e com o cursor no *tap* vale: $G_{v(1kHz)} = -38 \text{ dB} \pm 2 \text{ dB}$. A resistência de carga (R_{load}), que idealmente deveria ser infinita, influencia pouco no desempenho do circuito se $R_{load} \geq 30 \text{ k}\Omega$. O capacitor de carga, para não introduzir um polo indesejável em baixas frequências, deve, portanto, valer: $C_{load} \geq 680 \text{ nF}$.

- Dimensionamento do circuito para $f \leq 1 \text{ kHz}$:

$$G_{1G} = SC_G [(R_G + P_B^*)P_{A2} + R_G P_B^*] + P_{A2} + P_B^*$$

$$G_{2G} = SC_G [(R_G + P_B^*)P_A + R_G P_B^*] + P_A + P_B^*$$

$$P_B^* = \frac{P_B R_{load}}{P_B + R_{load}} \quad \text{e} \quad P_A = P_{A1} + P_{A2}$$

$$G_v = 20 \log \left[ABS \left(\frac{G_{1G}}{G_{2G}} \right) \right] \text{ [dB]} \quad (4)$$

Quando o cursor estiver no *tap*, então $P_{A2} = 0$ e $P_{A1} = P_A$. Assim, com o cursor no *tap*, calcula-se o valor de R_G pela Equação 4 com $-38dB \pm 2dB \leq G_{v(1kHz)} \leq -31dB \pm 2dB$ e $f = 1 \text{ GHz}$. Os valores do potenciômetro e da carga R_{load} devem ser escolhidos *a priori*. Com R_G conhecido e ainda usando a Equação 4, calcula-se o valor de C_G com $-28dB \pm 2dB \leq G_{v(100Hz)} \leq -21dB \pm 2dB$ e $f = 100 \text{ Hz}$. Os valores de R_G e de C_G devem ser arredondados para valores comerciais.

- Dimensionamento do circuito para $f \geq 1 \text{ kHz}$:

$$G_{1A} = [SC_A(P_A + R_A) + 1]P_B^{**}$$

$$G_{2A} = SC_A[(P_A + R_A)P_B^{**} + P_A R_A] + P_A + P_B^{**}$$

$$P_B^{**} = \frac{P_B^* R_G}{P_B^* + R_G}$$

$$G_v = 20 \log \left[ABS \left(\frac{G_{1A}}{G_{2A}} \right) \right] \text{ [dB]} \quad (5)$$

Através da Equação 5, calcula-se o valor de R_A com $-31dB \pm 1dB \leq G_{v(1GHz)} \leq -25dB \pm 1dB$ e $f = 1 \text{ GHz}$. Com R_A conhecido e ainda usando a Equação 5, calcula-se o valor de C_A com $-33dB \pm 1dB \leq G_{v(10kHz)} \leq -26dB \pm 1dB$ e $f = 10 \text{ kHz}$. Os valores de R_A e de C_A devem ser arredondados para valores comerciais. Após esses cálculos, o circuito deve ser simulado no *SPICE* e os valores de R_G , C_G , R_A e, principalmente, de C_A devem ser ajustados para o melhor desempenho com o cursor no *tap*. O ganho em 1 kHz deve, preferencialmente, ser mínimo. Se a curva, com o cursor no *tap*, estiver correta, as outras automaticamente também estarão. Sugestão de escolha: potenciômetro *16 GTC 100KAx2*, que é um potenciômetro duplo de $100 \text{ k}\Omega$, logarítmico, com *tap* em $12,5\%$, isto é, com $P_A = 87,5 \text{ k}\Omega$ e $P_B = 12,5 \text{ k}\Omega$.

No circuito de *loudness*, os componentes C_A e R_A podem ser omitidos, ou seja, deve-se fazer $C_A = 0$ na Equação 5. Nesse caso os reforços de agudos serão suprimidos, mas os de graves permanecerão. Esse sistema é chamado comercialmente de reforço dinâmico de graves ou *DBB (Dynamic Bass Boost)*. O uso desse sistema é viável quando as caixas acústicas possuírem alto-falantes de agudos (*tweeters*) de boa qualidade. Nesse caso o reforço de agudos torna-se desnecessário ou, até mesmo, inconveniente. O reforço de graves, no entanto, é sempre necessário porque os alto-falantes que reproduzem essa faixa de frequência (*woofers* e *subwoofers*) quase sempre são pequenos demais e ineficientes quando excitados com sinais de baixa potência. Para dimensionar o *DBB* basta usar apenas a primeira parte da explanação, ou seja, dimensionamento do circuito para $f \leq 1 \text{ kHz}$. Esses circuitos, tanto o de *loudness*, quanto o de *DBB*, devem ser excitados por fontes de baixa impedância de saída, para que os polos e zeros das funções de transferências não sejam afetados.

- Filtros:

Amplificadores operacionais permitem que filtros eletrônicos analógicos sejam construídos com grande eficiência. Várias arquiteturas de filtros podem ser elaboradas. Uma arquitetura bastante interessante é a de Sallen-Key, que apresenta uma atenuação de 40 dB por década na faixa de filtragem. Filtros de áudio passa-baixos, passa-altos ou passa-faixa podem ser construídos com essa arquitetura, como mostrado a seguir.

- Filtro Passa-Baixos de Sallen-Key:

A Figura 7a exemplifica uma estrutura de filtro passa-baixos conhecida como de Sallen-Key de ganho unitário. Esse filtro é não-inversor e apresenta $G_{vo} = 1 \text{ V/V}$, para $f \rightarrow 0$. As equações que regem esse circuito são:

- Ganho de Tensão:

$$G_v = \frac{\omega_o^2}{S^2 + 2\alpha\omega_o S + \omega_o^2} = \frac{\omega_o^2}{S^2 + \frac{\omega_o}{Q_o} S + \omega_o^2} \quad (6.1)$$

- Módulo do Ganho de Tensão:

$$|G_v| = \frac{f_o^2}{\sqrt{(f_o^2 - f^2)^2 + 4\alpha^2 f_o^2 f^2}} = \frac{f_o^2}{\sqrt{(f_o^2 - f^2)^2 + \frac{f_o^2}{Q_o^2} f^2}} \quad [\text{V/V}]$$

- Fase:

$$\varphi = \arctg\left(-\frac{2\alpha \times f_o \times f}{f_o^2 - f^2}\right) \quad [^\circ]$$

- Frequência de Ressonância:

$$\omega_o = \frac{1}{\sqrt{C_1 C_2 R_1 R_2}} \quad [\text{rad/s}] \quad (6.2a)$$

ou

$$f_o = \frac{1}{2\pi\sqrt{C_1 C_2 R_1 R_2}} \quad [\text{Hz}] \quad (6.2b)$$

- Fator de Amortecimento:

$$\alpha = \frac{R_1 + R_2}{2} \times \sqrt{\frac{C_1}{C_2 R_1 R_2}} \quad [-] \quad (6.3)$$

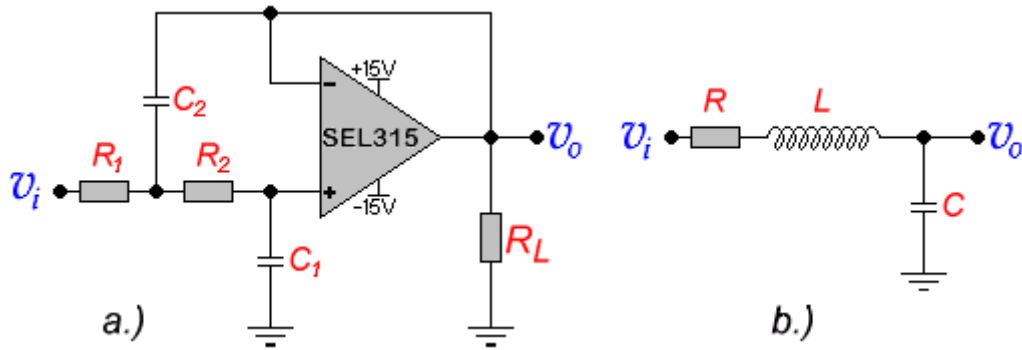


Figura 7 – Filtro Passa-Baixos de Sallen-Key.

- Fator de Qualidade:

$$Q_o = \frac{1}{2\alpha} \quad [-] \quad (6.4)$$

- Frequência de Corte (Ponto de -3 dB):

$$f_c = \left[1 - 2\alpha^2 + \sqrt{(2\alpha^2 - 1)^2 + 1} \right]^{1/2} \times f_o \quad [\text{Hz}] \quad (6.5)$$

- Ganho na Frequência de Ressonância:

$$G_{v(f_o)} = Q_o = \frac{1}{2\alpha} \quad [\text{V/V}] \quad (6.6)$$

- Sobreganho (*Overshoot*) para $\alpha < 0,7071$:

$$G_{v(\max)} = \frac{1}{2\alpha\sqrt{1-\alpha^2}} \quad \text{em} \quad f = f_o\sqrt{1-2\alpha^2} \quad (6.7)$$

- Classificação:

Em relação ao fator de amortecimento (α), esse filtro pode ser classificado como:

- Subamortecido (*Chebyshev*) $\Rightarrow \alpha < 1/\sqrt{2} \Rightarrow Q_o > 1/\sqrt{2}$.
- Máximo plano (*Butterworth*) $\Rightarrow \alpha = 1/\sqrt{2} \Rightarrow Q_o = 1/\sqrt{2}$.
- Superamortecido (*Bessel*) $\Rightarrow \alpha > 1/\sqrt{2} \Rightarrow Q_o < 1/\sqrt{2}$.

- Impedância de Entrada:

A impedância de entrada do circuito da Figura 7a cresce, em módulo, e torna-se predominantemente indutiva para $f < f_o$. Para $f \geq f_o$, no entanto, essa impedância tende a um valor constante, puramente resistivo, igual a:

$$R_i = R_1 \quad [\Omega]$$

Para que o circuito funcione corretamente, a fonte de excitação (v_i) deverá possuir uma resistência interna muito baixa, isto é, $R_{ger} \ll R_i$.

- Analogia com o Filtro RLC:

O filtro RLC, mostrado na Figura 7b, possui a seguinte função de transferência:

$$G_v = \frac{\omega_o^2}{S^2 + \frac{\omega_o}{Q_o} S + \omega_o^2}$$

Onde:

$$\omega_o = \frac{1}{\sqrt{LC}} \quad e \quad Q_o = \frac{\omega_o L}{R} = \frac{1}{R} \times \sqrt{\frac{L}{C}}$$

Comparando-se o circuito da Figura 7a com o circuito da Figura 7b, pode-se afirmar que eles são perfeitamente análogos se as seguintes relações forem satisfeitas:

$$C = C_1 \quad L = R_1 R_2 C_2 \quad R = R_1 + R_2$$

Percebe-se, então, que, com exceção de C_1 , o circuito da Figura 7b é um simulador eletrônico de indutância, isto é, cria, através de uma capacitância C_2 , um circuito equivalente indutivo com indutância L . Por causar um giro de 180° no ângulo da reatância, esse circuito também é conhecido como *girador* (*gyrator*).

As Equações 6.4 ~ 6.7 são válidas para ambos os circuitos, passivo e ativo.

- Filtro Passa-Altos de Sallen-Key:

A Figura 8a exemplifica uma estrutura de filtro passa-altos conhecida como de Sallen-Key de ganho unitário. Esse filtro é não-inversor e apresenta $G_{vo} = 1 \text{ V/V}$, para $f \rightarrow \infty$. As equações que regem esse circuito são:

- Ganho de Tensão:

$$G_v = \frac{S^2}{S^2 + 2\alpha\omega_o S + \omega_o^2} = \frac{S^2}{S^2 + \frac{\omega_o}{Q_o} S + \omega_o^2} \quad (7.1)$$

- Módulo do Ganho de Tensão:

$$|G_v| = \frac{f^2}{\sqrt{(f_o^2 - f^2)^2 + 4\alpha^2 f_o^2 f^2}} = \frac{f^2}{\sqrt{(f_o^2 - f^2)^2 + \frac{f_o^2}{Q_o^2} f^2}} \quad [\text{V/V}]$$

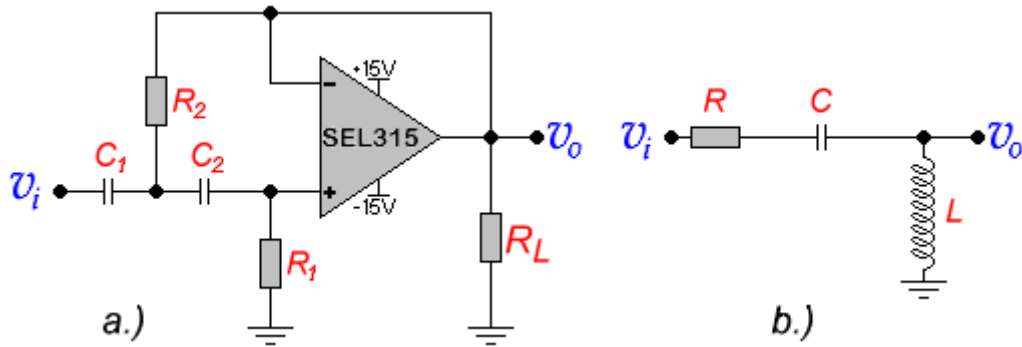


Figura 8 – Filtro Passa-Altos de Sallen-Key.

- Fase:

$$\varphi = 180 + \operatorname{arctg}\left(-\frac{2\alpha \times f_o \times f}{f_o^2 - f^2}\right) \quad [^\circ]$$

- Frequência de Ressonância:

$$\omega_o = \frac{1}{\sqrt{C_1 C_2 R_1 R_2}} \quad [\text{rad/s}] \quad (7.2a)$$

ou

$$f_o = \frac{1}{2\pi \sqrt{C_1 C_2 R_1 R_2}} \quad [\text{Hz}] \quad (7.2b)$$

- Fator de Amortecimento:

$$\alpha = \frac{C_1 + C_2}{2} \times \sqrt{\frac{R_2}{C_1 C_2 R_1}} \quad [-] \quad (7.3)$$

- Fator de Qualidade:

$$Q_o = \frac{1}{2\alpha} \quad [-] \quad (7.4)$$

- Frequência de Corte (Ponto de -3 dB):

$$f_c = \left[2\alpha^2 - 1 + \sqrt{(2\alpha^2 - 1)^2 + 1}\right]^{1/2} \times f_o \quad [\text{Hz}] \quad (7.5)$$

- Ganho na Frequência de Ressonância:

$$G_{v(f_o)} = Q_o = \frac{1}{2\alpha} \quad [\text{V/V}] \quad (7.6)$$

- Sobreganho (*Overshoot*) para $\alpha < 0,7071$:

$$G_{v(\max)} = \frac{1}{2\alpha\sqrt{1-\alpha^2}} \quad \text{em} \quad f = f_o\sqrt{1-2\alpha^2} \quad (7.7)$$

- Classificação:

Em relação ao fator de amortecimento (α), esse filtro pode ser classificado como:

- Subamortecido (*Chebyshev*) $\Rightarrow \alpha < 1/\sqrt{2} \Rightarrow Q_o > 1/\sqrt{2}$.
- Máximo plano (*Butterworth*) $\Rightarrow \alpha = 1/\sqrt{2} \Rightarrow Q_o = 1/\sqrt{2}$.
- Superamortecido (*Bessel*) $\Rightarrow \alpha > 1/\sqrt{2} \Rightarrow Q_o < 1/\sqrt{2}$.

- Impedância de Entrada:

A impedância de entrada do circuito da Figura 8a cresce, em módulo, e torna-se predominantemente capacitiva para $f < f_o$. Para $f \geq f_o$, no entanto, essa impedância tende a um valor constante, puramente resistivo, igual a:

$$R_i = R_1 \quad [\Omega]$$

Para que o circuito funcione corretamente, a fonte de excitação (v_i) deverá possuir uma resistência interna muito baixa, isto é, $R_{ger} \ll R_i$.

- Analogia com o Filtro *RLC*:

O filtro *RLC*, mostrado na Figura 8b, possui a seguinte função de transferência:

$$G_v = \frac{S^2}{S^2 + \frac{\omega_o}{Q_o} \times S + \omega_o^2}$$

Onde:

$$\omega_o = \frac{1}{\sqrt{LC}} \quad e \quad Q_o = \frac{\omega_o L}{R} = \frac{1}{R} \times \sqrt{\frac{L}{C}}$$

Comparando-se o circuito da Figura 8a com o circuito da Figura 8b, pode-se afirmar que eles são perfeitamente análogos se as seguintes relações forem satisfeitas:

$$C = C_1 \quad L = R_1 R_2 C_2 \quad R = \frac{C_1 + C_2}{C_1} \times R_2$$

As Equações 7.4 ~ 7.7 são válidas para ambos os circuitos, ativo e passivo.

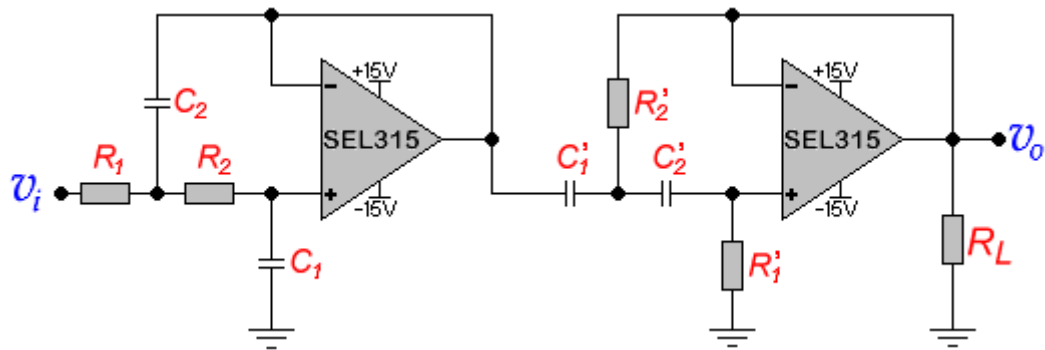


Figura 9 – Filtro Passa-Faixa de Sallen-Key.

- Filtro Passa-Faixa de Sallen-Key:

Os filtros passa-faixa com a estrutura de Sallen-Key são construídos simplesmente com a colocação de um filtro passa-baixas e de um filtro passa-altos em série, como mostra a Figura 9. Como os filtros possuem $G_{vo} = 1 \text{ V/V}$ na faixa passante, eles atuam de maneira independente, influenciando pouco um no comportamento do outro. Basta então que as frequências de corte, nas baixas e nas altas, sejam calculadas em valores escolhidos, respectivamente pelas Equações 6.5 e 7.5 e que, evidentemente, $f_{CB} < f_{CA}$. O circuito da Figura 9 é, portanto, um filtro passa-faixa com queda de 40 dB por década nos flancos.