

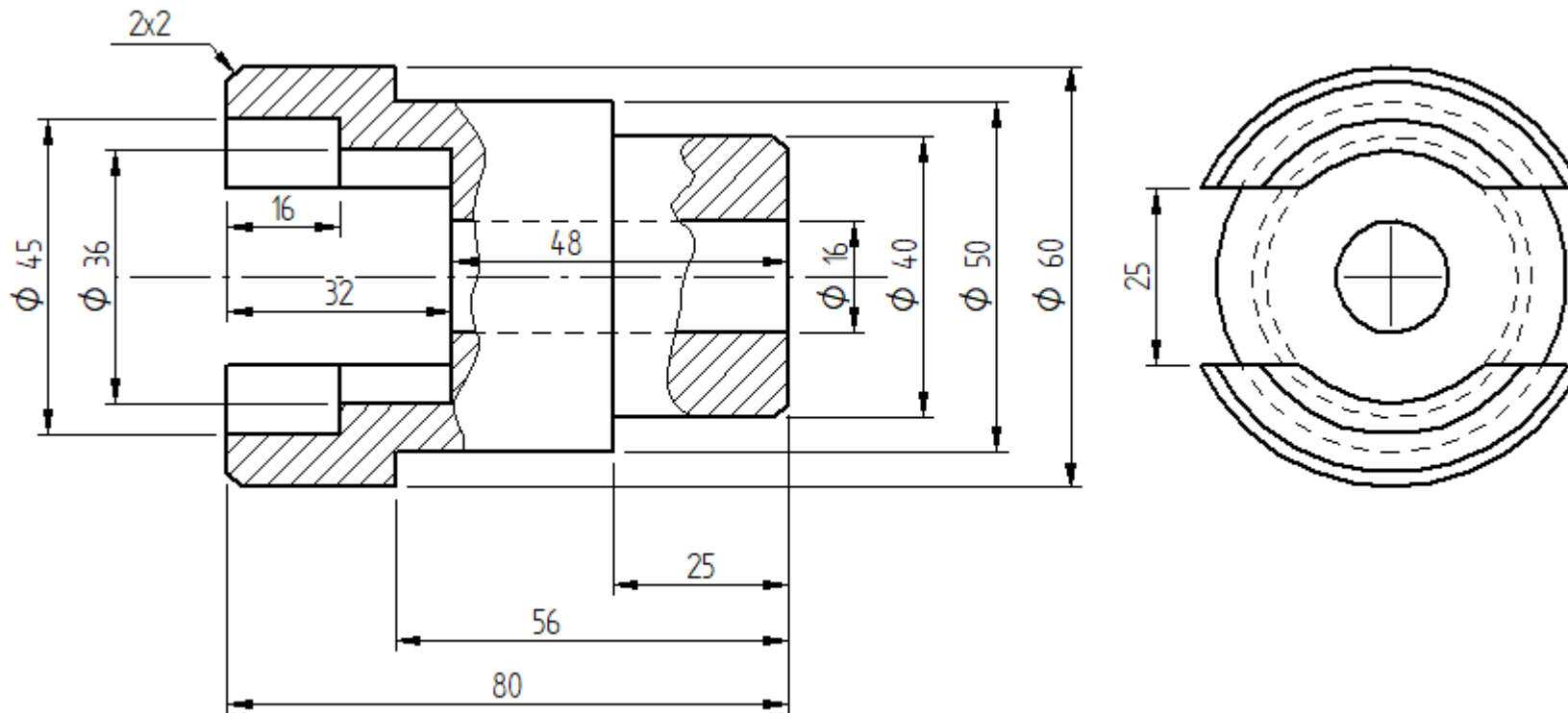
Faça os desenhos em 3 dimensões (sólidos de revolução).

Funções utilizadas:

Revolved protusion ou protusion

Hole

Chamfer



Funções utilizadas:

Revolved protusion ou protusion

Hole

Cutout

