

Sumário

A 3ª lei de Newton	2
Vínculos	2
1. Força de contato entre blocos empilhados	2
2. Força de contato, decomposição de forças num plano inclinado.....	2
Decomposição de forças	2
3. Decomposição da força resultante	2
4. Força de contato entre blocos justapostos.....	3
5. Cavalo puxa balsa	3

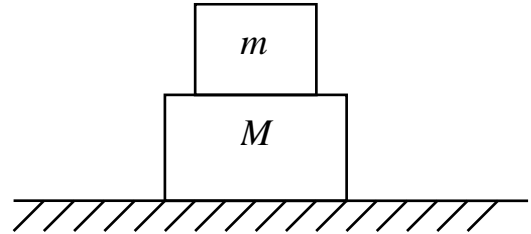
A 3ª lei de Newton

Vínculos

1. Força de contato entre blocos empilhados

Na figura ao lado, o bloco de massa $m = 1 \text{ kg}$ está apoiado sobre um bloco de massa $M = 2 \text{ kg}$ que repousa sobre uma mesa horizontal.

- Indique todas as forças que agem em cada um dos blocos e as forças na mesa relacionadas às interações com os blocos.
- Indique os pares de força que correspondem a “ação e reação” no conceito da terceira lei de Newton.
- Determine quais forças serão modificadas ao inverter as posições dos blocos.

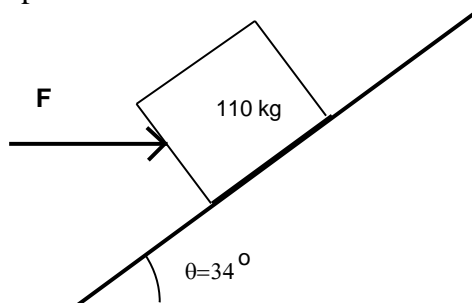


2. Força de contato, decomposição de forças num plano inclinado

Um caixote de 110 kg é empurrado por uma força F para cima em uma rampa sem atrito, de modo que sua velocidade é constante. A direção da força é horizontal e a rampa está inclinada em 34° em relação à horizontal, conforme a figura.

Determine:

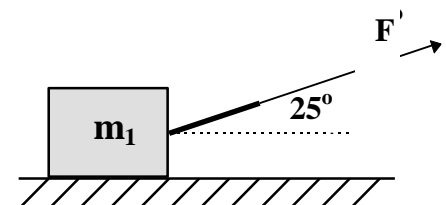
- a força horizontal F necessária.
- a força exercida pela rampa sobre o caixote.



Decomposição de forças

3. Decomposição da força resultante

Um bloco de $5,1 \text{ kg}$ é puxado ao longo de uma superfície sem atrito por uma corda que exerce uma força F , cuja direção forma um ângulo $\theta = 25^\circ$ com a horizontal, como mostra a figura ao lado. Inicialmente, o módulo da força é 12 N e, depois, sua intensidade é aumentada lentamente.



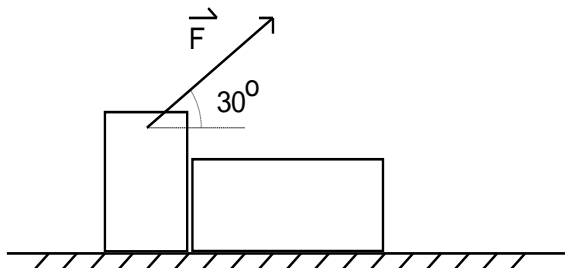
Determine

- a aceleração inicial do bloco.
- o valor de F quando o bloco descola da superfície.
- a aceleração do bloco imediatamente antes dele descolar e perder contato com a superfície.

4. Força de contato entre blocos justapostos

Um bloco com 1 kg de massa e outro com 4 kg estão sobre um plano horizontal liso de maneira que podem se mover sem atrito. Sobre o bloco mais leve, aplica-se uma força de módulo 5 N, com direção e sentido conforme ilustrado na figura abaixo.

Determine:



- a força de interação entre os blocos.
- a aceleração do conjunto.
- as forças de contato entre cada um dos blocos e a superfície de apoio.
- o que aconteceria caso o módulo da força fosse 25 N ao invés de 5 N, mantendo a direção e o sentido da figura.

5. Cavalo puxa balsa

Antigamente, cavalos puxavam barças por canais, como mostra a figura ao lado. Suponha que o cavalo exerça uma força de 7900 N num ângulo de 18° com a direção do movimento da barça, que se desloca ao longo do eixo do canal. A massa da barça é 9500 kg e a sua aceleração é $0,12 \text{ m/s}^2$.

Determine a força exercida pela água sobre a barça.

