

## Sumário

|   |   |
|---|---|
| Aplicações das leis de Newton ao Movimento Circular .....                                     | 2 |
| Um corpo em movimento circular uniforme.....  | 2 |
| 1) RHK E4.21 – Lançamento de funda.....   | 2 |
| 2) Velocidade e aceleração dos ponteiros do relógio.....                                      | 2 |
| 3) RHK E4.36 – Força centrípeta na roda gigante. ....   | 2 |
| Movimento circular não uniforme .....   | 2 |
| 4) Movimento não uniforme, formal.....  | 2 |
| Força de atrito na dinâmica do MC.....  | 2 |
| 5. Compensação na autoestrada, limites de velocidade. ....                                    | 2 |
| 6. Estudo da dependência da aceleração centrípeta com o raio de curvatura da trajetória. .... | 3 |
| 7. Compensação na pista do velódromo.....   | 3 |
| 8. Auto-estrada sem compensação na curva .....  | 3 |
| 9. HRK P5.15 – Moeda no prato giratório .....   | 4 |
| Vínculos na dinâmica do movimento circular .....  | 4 |
| 10. RHK E5.17 – Esfera rodando em torno de um eixo .....                                      | 4 |
| 11. Montanha russa .....  | 4 |
| 12 Halliday 5.35 – Pêndulo cônico .....   | 5 |
| 13. Halliday 5.39 – Disco que roda sobre a mesa, clássico .....                               | 5 |
| 14. Controlador centrífugo.....   | 5 |
| 15. Força na asa de um avião ao fazer uma curva.....  | 6 |

## Aplicações das leis de Newton ao Movimento Circular

### Um corpo em movimento circular uniforme

1) RHK E4.21 – Lançamento de funda

Uma criança gira uma pedra em um círculo horizontal a 1,9 m acima do solo por meio de uma corda de 1,4 m de comprimento. A corda arrebenta e a pedra sai voando horizontalmente, atingindo o solo a uma distância de 11 m.

Determine a aceleração centrípeta da pedra enquanto estava em movimento circular.

2) Velocidade e aceleração dos ponteiros do relógio

A velocidade de um ponto na extremidade do ponteiro de minutos do relógio de uma torre é  $1,75 \cdot 10^{-3}$  m/s. O ponteiro de segundos tem o mesmo comprimento do ponteiro de minutos.

Determine:

- a velocidade da extremidade do ponteiro de segundos.
- a aceleração centrípeta de um ponto na extremidade do ponteiro de minutos.

3) RHK E4.36 – Força centrípeta na roda gigante.

Uma pessoa de 75 kg está sentada em uma roda gigante, que tem um raio de 15 m e completa 5 rotações em torno do seu eixo horizontal por minuto.

Determine os seguintes vetores, dando intensidade, direção e sentido:

- a aceleração do passageiro quando está no ponto mais alto.
- a aceleração do passageiro, no ponto mais baixo.
- a força do assento sobre o passageiro, no ponto mais alto.
- a força do assento sobre o passageiro, no ponto mais baixo.

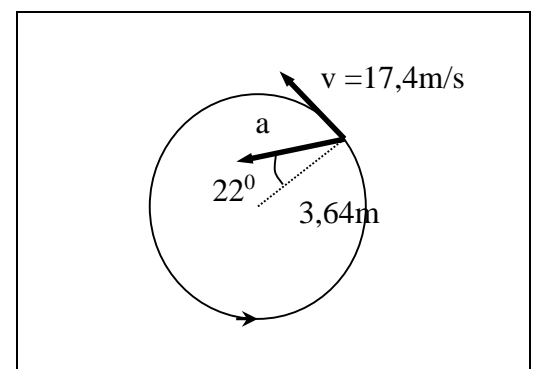
### Movimento circular não uniforme

4) Movimento não uniforme, formal

Uma partícula está se movendo em uma trajetória circular de raio 3,64 m. Num certo instante, sua velocidade é 17,4 m/s e sua aceleração faz um ângulo de  $22,0^\circ$  com a direção radial, vista da partícula, conforme a figura ao lado.

Determine:

- a taxa de crescimento da velocidade escalar da partícula.
- o módulo da aceleração.



### Força de atrito na dinâmica do MC

5. Compensação na autoestrada, limites de velocidade.

Uma curva inclinada de um trecho circular de uma rodovia é projetada para um tráfego que se move a 95 km/h. O raio da curva é 210 m. O tráfego está se movendo ao longo da rodovia a 52 km/h em um dia chuvoso.

- a) Esboce o diagrama de corpo livre de um veículo nessa curva compensada, supondo que não haja atrito, que é a condição para a qual a curva foi projetada.
- b) Determine o coeficiente de atrito mínimo entre os pneus e a estrada que permitirá que os carros façam a curva sem derrapar. *Refaça o diagrama de corpo livre, incluindo a força de atrito – cuidado na determinação do sentido dessa força.*
- c) Com o valor do coeficiente de atrito do item anterior, determine a velocidade máxima que se pode atingir para fazer a curva compensada sem derrapar. *Refaça o diagrama de corpo livre, incluindo a força de atrito, que neste caso mudou de sentido em relação ao caso do item b).*

6. Estudo da dependência da aceleração centrípeta com o raio de curvatura da trajetória.

- a) Dois aeromodelos idênticos, com 2 kg de massa, realizam movimentos em um plano horizontal, circulares e uniformes, com velocidades de módulo igual a 10 m/s, ligados ao centro da circunferência por cabos de aço. O raio da trajetória de Alfa é 10 m e o de Beta, 15 m. Para qual dos modelos a força aplicada pelo cabo de aço é maior? Explique, usando o diagrama de corpo livre e a equação de movimento correspondente. Qual deles realiza uma volta completa em menor tempo? Explique e calcule o tempo necessário para esse aeromodelo dar uma volta completa.
- b) Duas borrachas de massa  $m$ , idênticas, foram colocadas sobre um disco de superfície uniforme, rodando em torno do seu eixo em um plano horizontal. Uma borracha está à distância  $r$  do centro do disco e a outra, à distância  $2r$ . Em baixa rotação, as duas borrachas não escorregam em relação à superfície do disco, realizando, junto com o disco, movimentos circulares em relação ao chão. O disco aumenta gradativa e lentamente sua velocidade angular, de maneira que a cada volta pode-se supor que o movimento do disco seja circular e uniforme. Verifica-se que as borrachas escorregam, saindo dos lugares em que estavam, mas não simultaneamente. Qual das duas escorregará primeiro e por quê? Explique detalhadamente porque as duas não escorregam no mesmo instante.

7. Compensação na pista do velódromo

A pista de um velódromo é inclinada para que a força normal do chão ajude a bicicleta a fazer a curva a alta velocidade. A trajetória do ciclista, que se move com velocidade  $v$ , é uma circunferência plana e horizontal de raio  $R$ , e a bicicleta tem direção perpendicular à superfície da pista. A fim de calcular o ângulo de inclinação ideal da pista em relação à horizontal,  $\theta$ , responda às questões abaixo.

- a) Esboce o diagrama de corpo livre do ciclista em movimento supondo que a força da pista sobre a bicicleta tem direção perpendicular à superfície da pista; marque o ângulo  $\theta$  no esboço.
- b) Escreva a equação de movimento e determine a relação matemática entre  $\theta$ ,  $R$ ,  $v$  e a aceleração da gravidade,  $g$ . *Note que a soma das massas do ciclista com a da bicicleta entra na dedução da equação, mas termina cancelando-se.*
- c) Determine o ângulo  $\theta$  quando a velocidade do ciclista é 50 km/h e o raio da curva é 30 m.

8. Auto-estrada sem compensação na curva

Um ônibus desloca-se sobre uma rodovia cuja superfície é horizontal a uma velocidade constante em módulo e igual a 108 km/h. O coeficiente de atrito estático entre os pneus e o piso da rodovia é  $\mu = 0,8$ .

Determine:

- a distância mínima de frenagem até a parar, quando ele se desloca em um trecho retilíneo.
- o menor raio que uma curva pode ter para que o ônibus trafegue sem derrapar, nas condições de velocidade e atrito do enunciado. *Suponha que, no limite da derrapagem, a força de atrito tenha exatamente a direção radial.*

9. HRK P5.15 – Moeda no prato giratório

Uma moeda, com 2,0 g de massa, é colocada sobre um prato giratório plano e horizontal a uma distância de 5,0 cm do centro do prato. O prato dá exatamente três voltas em 3,3 s. Nessas condições, a moeda gira junto com o prato, sem deslizar.

Ignore o tamanho da moeda.

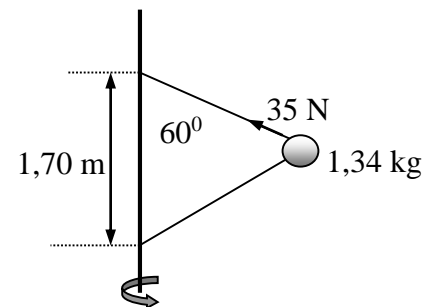
Adote  $g = 10 \text{ m/s}^2$  para a aceleração local da gravidade.

- Esboce o diagrama de corpo livre da moeda.
- Determine a velocidade da moeda.
- Determine a aceleração (módulo e sentido) da moeda.
- Determine a força de atrito (módulo e sentido) sobre a moeda.
- Se a moeda desliza para fora somente quando está a mais de 12 cm do centro do prato, determine o coeficiente de atrito estático entre a moeda e o prato.

### Vínculos na dinâmica do movimento circular

10. RHK E5.17 – Esfera rodando em torno de um eixo

Uma bola de 1,34 kg está presa a uma haste rígida vertical por meio de dois fios sem massa, de 1,70 m de comprimento cada. Os fios estão presos à haste em pontos separados por 1,70 m. O conjunto está girando em volta do eixo da haste com os dois fios esticados formando um triângulo equilátero com a haste, como mostra a figura ao lado. A tensão no fio superior é 35,0 N.

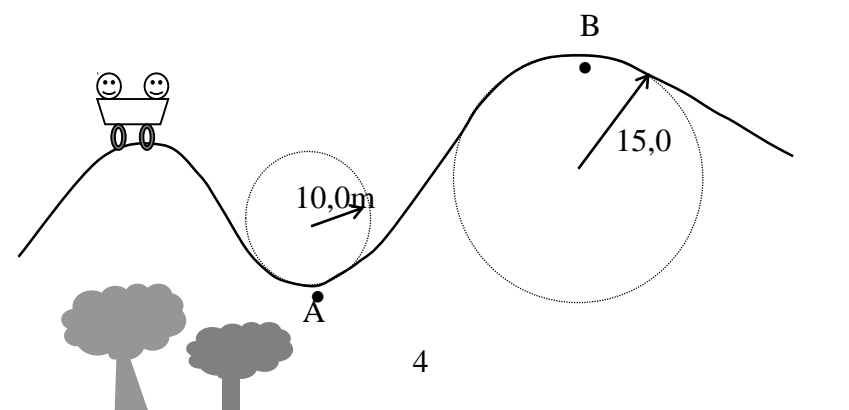


Determine:

- a tensão no fio inferior.
- a força resultante na bola, no instante mostrado na figura.
- a velocidade da bola.

11. Montanha russa

Um carro de montanha russa com seus passageiros tem 500 kg de massa e a pista tem a forma do esboço abaixo, em que o raio de curvatura da pista no ponto mais baixo, A, é 10,0 m e no ponto mais alto, B, é 15,0 m. A velocidade do carro em A é 20,0 m/s.



Determine:

- a força exercida pelos trilhos sobre o carro em A.
- a velocidade máxima do carro em B para que ele continue sobre os trilhos.

12 Halliday 5.35 – Pêndulo cônico

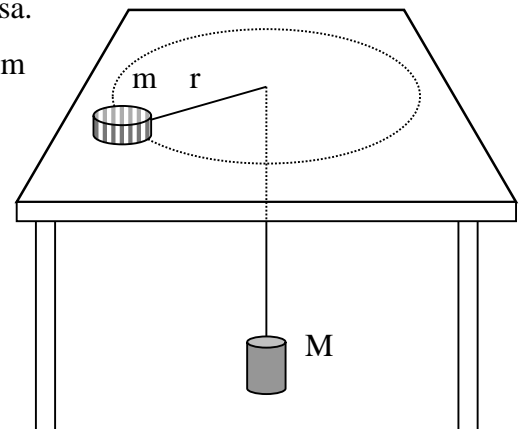
Um pêndulo cônico é formado por um seixo de massa  $m$  ligado a um fio de comprimento  $l$ . O seixo oscila em volta de um círculo de raio  $R$ .

- Esboce o diagrama de corpo livre do seixo.
- Determine uma expressão para a tração no barbante, em função dos dados  $m$ ,  $l$ ,  $R$  e de  $g$ , a aceleração local da gravidade.
- Determine uma expressão para a aceleração do seixo, em função de  $m$ ,  $l$ ,  $R$  e  $g$ .
- Determine uma expressão para a velocidade do seixo, em função de  $m$ ,  $l$ ,  $R$  e  $g$ .
- Calcule os valores numéricos da velocidade, aceleração e tração quando  $m = 53$  g;  $l = 1,4$  m;  $R = 25$  cm e  $g = 9,8$  m/s<sup>2</sup>.

13. Halliday 5.39 – Disco que roda sobre a mesa, clássico

Um disco de massa  $m$  desliza sem atrito sobre uma mesa e está ligado a um cilindro de massa  $M$  suspenso por uma corda que passa através de um orifício da mesa.

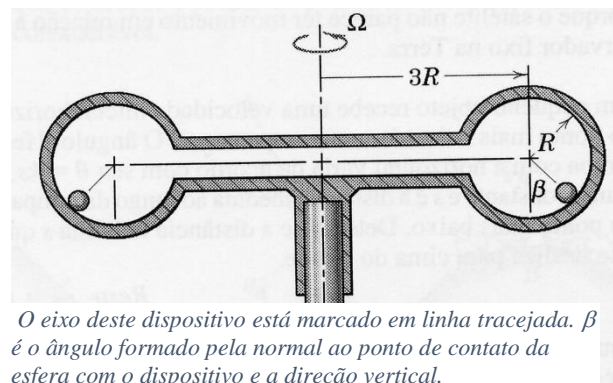
Determine a velocidade com a qual o disco deve se mover em um círculo de raio  $r$  para que o cilindro permaneça em repouso.



14. Controlador centrífugo

No dispositivo representado em corte na figura abaixo, as pequenas esferas movem-se livremente e sem atrito na superfície interna das câmaras esféricas rotativas. Para determinar a velocidade angular  $\Omega$  do dispositivo ao alcançar o regime permanente, responda às questões abaixo.

- Esboce o diagrama de corpo livre de uma das esferas no regime permanente. Identifique que interação produz cada uma das forças e em que corpos as forças de reação estão aplicadas (3ª lei de Newton).
- Determine a expressão do módulo da aceleração em função de valores genéricos de  $\Omega$ ,  $R$  e  $\beta$ , supondo o



O eixo deste dispositivo está marcado em linha tracejada.  $\beta$  é o ângulo formado pela normal ao ponto de contato da esfera com o dispositivo e a direção vertical.

- movimento circular e uniforme. Dê a direção e o sentido dessa aceleração.
- c) Escreva a equação de movimento da esfera (aquela que descreve como o movimento vai se alterando; corresponde à aplicação da 2ª lei de Newton ao sistema em estudo).
  - d) Determine a velocidade angular  $\Omega$  do dispositivo quando as esferas alcançam uma posição angular  $\beta = 45^\circ$  em regime permanente, se as câmaras têm raio  $R = 200$  mm.

15. Força na asa de um avião ao fazer uma curva

O avião é sustentado pela força do ar nas asas, que é perpendicular ao plano das asas. Ele é projetado de modo que suas asas possibilitam uma força de sustentação máxima igual a 4 vezes seu peso, podendo romper-se a partir desse limite. Quando um avião inclina as asas em relação à horizontal ele faz uma curva, mas há uma inclinação máxima possível sem comprometer a segurança. No início do voo, o avião faz uma curva a altitude constante com raio  $R = 1200$  m, a uma velocidade de módulo constante  $v = 240$  km/h em relação ao ar. use

Adote  $g = 10$  m/s<sup>2</sup> e determine:

- a) o ângulo de inclinação em relação à horizontal na curva realizada no início do voo.
- b) o ângulo de inclinação máximo que um piloto pode manter em uma curva a altitude constante, numa trajetória circular, sem que haja ameaça à segurança do avião.
- c) Usando a resposta ao item b), determine o menor raio de uma curva circular a altitude constante realizada por um jato comercial a 900 km/h.
- d) Usando a resposta ao item b), determine a maior velocidade com que um jato comercial pode fazer uma curva circular de 1,0 km de raio em uma altitude constante.

*Os itens c) e d) não faziam parte da formulação original deste problema, mas sim a pergunta: A resposta ao item b) depende da velocidade do avião? Justifique sua resposta. Levando em conta suas respostas aos itens c) e d), resolva a questão como proposta originalmente.*