

# Difração

Em meados do século XVII foi publicado um trabalho, de autoria de Francesco Grimaldi descrevendo o fenômeno que o autor chamou de “Diffractio”. Esse fenômeno era a propagação não retilínea da luz, que é percebido a olho nu sob determinadas circunstâncias.

Na verdade, esse efeito é uma característica de todos os fenômenos ondulatórios, sejam eles sonoros, eletromagnéticos ou ondas de matéria e ele ocorre toda vez que uma porção de uma frente de onda é obstruída de alguma maneira. O que acontece é que ao encontrar o obstáculo (seja ele transparente ou opaco), os vários segmentos da frente de onda vão sofrer alterações de amplitude ou fase tais que, ao se propagarem para além do obstáculo, vão interferir ocasionando uma distribuição particular de energia que é conhecida como espectro de difração ou figura de difração.

Esse comportamento, apesar de ocorrer sempre, pode não ser notado. O domínio da Óptica Geométrica ou os fenômenos ópticos que podem ser explicados por essa teoria são aqueles que ocorrem em condições tais que os efeitos da difração são desprezíveis.

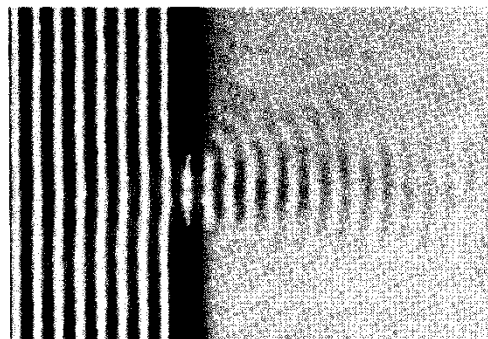
O tratamento completo da difração deve ser realizado através da teoria da eletrodinâmica quântica, entretanto, para as experiências que estamos propondo, a teoria eletromagnética clássica, que possibilita um tratamento extremamente mais simples, é mais que suficiente.

## O Princípio de Huygens-Fresnel

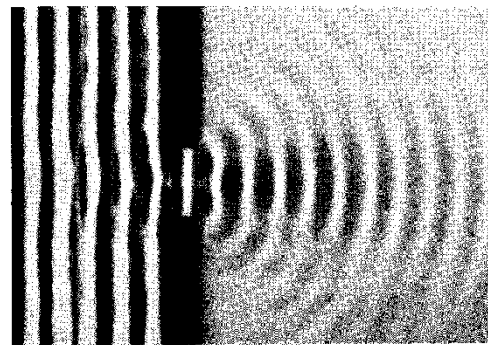
Uma primeira tentativa de explicar o fenômeno da difração seria considerar o princípio de **Huygens**. Esse princípio diz que cada ponto de uma frente de onda pode ser considerado como uma fonte secundária de ondas esféricas. Portanto, o progresso no espaço dessa frente de onda, ou de qualquer parte dela, poderia ser determinado: em qualquer instante a forma da frente de onda seria o envelope das ondas esféricas secundárias. (Para uma discussão mais detalhada veja o **capítulo 4, seção 4.42** do livro **Optica** de E. Hecht).

Esse princípio independe do comprimento de onda e prevê o mesmo comportamento para ondas de diferentes comprimentos de onda ao encontrarem o mesmo obstáculo. Essa técnica, entretanto, ignora a maior parte da onda secundária, tratando somente da parte das ondas que se somam para formar o envelope. O resultado disso é que o princípio de **Huygens**, sozinho, não consegue explicar vários detalhes do processo de difração, por exemplo: ondas sonoras de comprimento de onda da ordem de **70 cm**, sofrem difração, isto é, se curvam em torno de obstáculos grandes como árvores ou postes de telefone, enquanto que ondas de luz visível, de comprimento de onda muito menor ( $\sim 600 \times 10^{-7} \text{ cm}$ ) não sofrem difração nos mesmos obstáculos, projetando deles sombras que podem ser previstas pela teoria que leva em conta a propagação retilínea da luz.

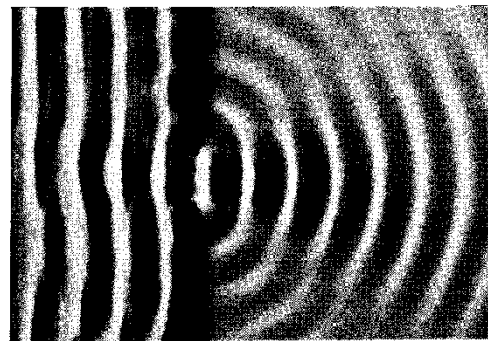
Essa dificuldade foi resolvida por **Fresnel**, adicionando a esse princípio, o conceito de interferência. Foi elaborado um novo princípio que é conhecido como **Princípio de Huygens-Fresnel** que diz que **qualquer ponto de uma frente de onda que não seja obstruído, em qualquer instante se comporta como uma fonte de ondas esféricas secundárias, da mesma frequência da onda primária. A amplitude do campo óptico em qualquer ponto após a passagem pelo obstáculo, é a superposição das amplitudes das ondas esféricas secundárias, levando em conta suas fases relativas.**



(a)



(b)



(c)

**Figura 4.1: Difração de ondas na água através de uma abertura para três diferentes comprimentos de onda.**

Classicamente, a razão pela qual a luz atinge regiões para além do obstáculo, regiões que não seriam atingidas caso a luz se

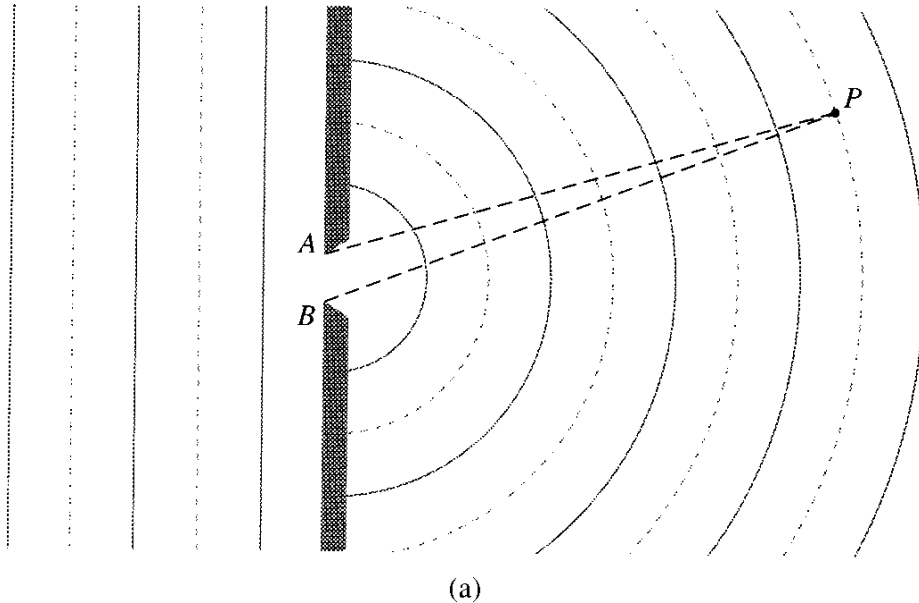
propagasse em linha reta, é que o grande número de ondas secundárias esféricas “emitidas pela abertura” no anteparo, interferem. Interferir quer dizer se combinar, levando em conta as diferenças de fase. Essa interferência ocorre em cada ponto da região além do obstáculo, de maneira que, às vezes, as ondas se somam, às vezes, se cancelam, dependendo do comprimento do caminho óptico de cada uma. É bom ter sempre em mente que quando se fala em **caminho óptico** está-se falando de **fase**, e **diferença de caminho óptico** significa **diferença de fase**.

Vamos estudar o que ocorre com o exemplo da **figura 4.1**, que é a foto de um tanque com água, em que são formadas ondas planas. Essas ondas encontram um obstáculo, paralelo às frentes de onda, que possui uma abertura. Nessas figuras, o comprimento de onda varia e a dimensão da abertura no obstáculo permanece constante. Na **figura 4.1(a)** o comprimento de onda é pequeno em relação à largura da abertura. Na **figura 4.1(b)** ele é da ordem da dimensão da abertura, enquanto que na **figura 4.1(c)** o comprimento de onda é maior que a dimensão da abertura.

Aplicando o princípio de **Huygens-Fresnel** a esse exemplo, a **figura 4.2** é um esquema do que está ocorrendo no exemplo da **figura 4.1** e ajuda a compreender o que estará acontecendo num ponto **P**, qualquer, situado além do obstáculo:

Se cada ponto da frente de onda plana que chega à abertura funciona como uma fonte secundária coerente, a diferença máxima de caminho óptico entre elas,  $\Delta_{\max}$ , seria o módulo de **(AP - BP)**, que corresponde às fontes secundárias mais afastadas, situadas nos extremos da abertura. Mas essa diferença máxima de caminho óptico seria menor ou igual à dimensão da abertura, **AB** (que seria o caso em que o ponto **P** estaria sobre a abertura):

$$AP - BP = \Delta_{\max} \leq AB \quad (4.1)$$



**Figura 4.2: Esquema da difração através de uma abertura num obstáculo opaco.**

Portanto, se o comprimento de onda incidente é maior que **AB**, esse comprimento de onda será maior que  $\Delta_{\max}$ , que é a diferença de caminho óptico entre os raios que saem dos extremos da fenda. Considerando que as ondas, na abertura, estivessem inicialmente em fase, para além do anteparo elas vão todas interferir construtivamente (em diferentes graus, mas praticamente só interferem construtivamente porque a diferença de caminho óptico (ou diferença de fase) vai ser sempre bem menor que um comprimento de onda), qualquer que seja o ponto **P**. É o que se vê na **figura 4.1c**.

Então, se o comprimento de onda é grande comparado à abertura da fenda, as ondas vão se espalhar em ângulos grandes na região além (ou atrás) do obstáculo. De fato quanto menor a

abertura, mais esféricas são as ondas difratadas e maior será a região iluminada do anteparo.

A situação oposta ocorre quando o comprimento de onda é menor que a abertura no anteparo como visto na **figura 4.1a**. A área correspondente aos pontos do anteparo para os quais o comprimento de onda é maior que a diferença de caminho óptico entre os raios provenientes das extremidades da abertura, é restrita à região praticamente em frente a abertura (onde **(AP-BP)** é pequeno). Nessa região, as ondas esféricas secundárias provenientes da abertura interferem construtivamente com intensidade alta. Fora dessa região começa a interferência destrutiva ou “sombra”.

Na verdade, pode haver outras regiões, em ângulos maiores, onde vai ocorrer interferência construtiva, mas a intensidade terá caído tanto que essas regiões são praticamente inobserváveis. A sombra geométrica descrita classicamente corresponderia ao limite de  $\lambda \rightarrow 0$ .

Dependendo da relação entre o comprimento de onda incidente e a dimensão da abertura, será possível observar regiões de interferência construtiva e de interferência destrutiva para além do anteparo. Ou seja, nessa situação é possível observar um padrão de máximos e mínimos que é conhecido como figura de difração.

Pode-se concluir que, do ponto de vista qualitativo, o princípio de **Huygens -Fresnel** leva à conclusão de que a luz (ou outra onda qualquer) sofre difração e isso ocorre devido à interferência. Analisando o fenômeno qualitativamente, do ponto de vista da eletrodinâmica quântica chega-se à mesma conclusão. Do ponto de vista quantitativo, o tratamento da difração baseado nesse princípio apresenta alguns dificuldades. Depois de **Huygens**, **Kirchhoff** refinou a análise do fenômeno e levou à formulação do princípio de **Huygens -Fresnel** como uma consequência direta da equação de onda.

A teoria de **Kirchhoff**, entretanto, também é uma aproximação. Foi somente em **1896** que **A. J. W. Sommerfeld** chegou à primeira solução exata para uma configuração difratora particular (e simples) utilizando a teoria eletromagnética da luz.

Soluções exatas desse tipo não existem, ainda hoje, para muitas configurações de interesse prático. Portanto, no presente estudo vamos nos ater a soluções obtidas com os tratamentos mais simples, mas aproximados, desenvolvidos por **Huygens-Fresnel** e **Kirchhoff**. Essas soluções provaram serem adequadas para os casos que nos propomos a estudar.

## Difração de Fresnel e Difração de Fraunhofer

Vamos supor que temos uma tela opaca que indicaremos por  $\Sigma$  que contenha uma única e pequena abertura e que essa tela seja iluminada por ondas planas de luz.

Como já mencionado, pode ocorrer o fenômeno de difração. Se isso ocorre pode-se pensar que a difração é uma consequência da interação das ondas eletromagnéticas com o material da tela. Então, seria interessante examinar (muito rapidamente) o que de fato está ocorrendo dentro do material dessa tela quando atingido por radiação eletromagnética.

Considerando a tela  $\Sigma$  numa escala submicroscópica, podemos imaginar que a nuvem eletrônica de cada átomo é colocada para vibrar pelo campo elétrico da radiação incidente. O modelo clássico que descreve os elétrons como osciladores vibrando e reemitindo com a mesma frequência da fonte, funciona muito bem para a descrição desse fenômeno, portanto, não é necessário nos preocuparmos aqui com a descrição quântica da difração.

A amplitude e a fase de um desses osciladores dentro da tela vão ser definidas pelo campo elétrico local que o envolve, que por sua vez, é a superposição do campo eletromagnético incidente e dos campos de todos os outros elétrons que estão oscilando.

Se a tela é opaca e não contém aberturas, observa-se que quando for iluminada de um lado, não haverá campo óptico do outro lado. Do ponto de vista clássico, pode-se compreender esse efeito considerando que os elétrons perto da superfície iluminada vão ser colocados para oscilar pela radiação incidente. Portanto, eles vão emitir energia eletromagnética que poderá ser refletida para trás, ou absorvida pelo material, ou ambos. Se o material é opaco, os campos da onda incidente e o da onda emitida pelos elétrons-osciladores vão se superpor de tal maneira que se cancelam completamente na região não iluminada do anteparo. Em geral, a onda incidente se propaga para além dos elétrons-osciladores da superfície do anteparo, excitando mais elétrons que vão irradiar e essa radiação emitida tende a cancelar a onda incidente. Assim, à medida que ela penetra no material, a onda incidente vai ficando cada vez mais fraca



até sumir completamente, se o material do anteparo for suficientemente espesso. A espessura é importante porque mesmo materiais opacos, como metais em geral, ficam semitransparentes quando usinados sob forma de folhas muito finas.

Agora vamos ver o que acontece quando fazemos uma abertura pequena no centro da tela, ou seja, retiramos um pequeno disco dessa tela. Os elétrons-osciladores que estavam na parte que foi removida não vão mais afetar os demais elétrons, entretanto, por simplicidade, vamos assumir que a interação mútua entre os elétrons-osciladores é desprezível. Isso quer dizer que os elétrons que continuam na tela não vão ser afetados pela remoção dos elétrons pertencentes ao disco retirado.

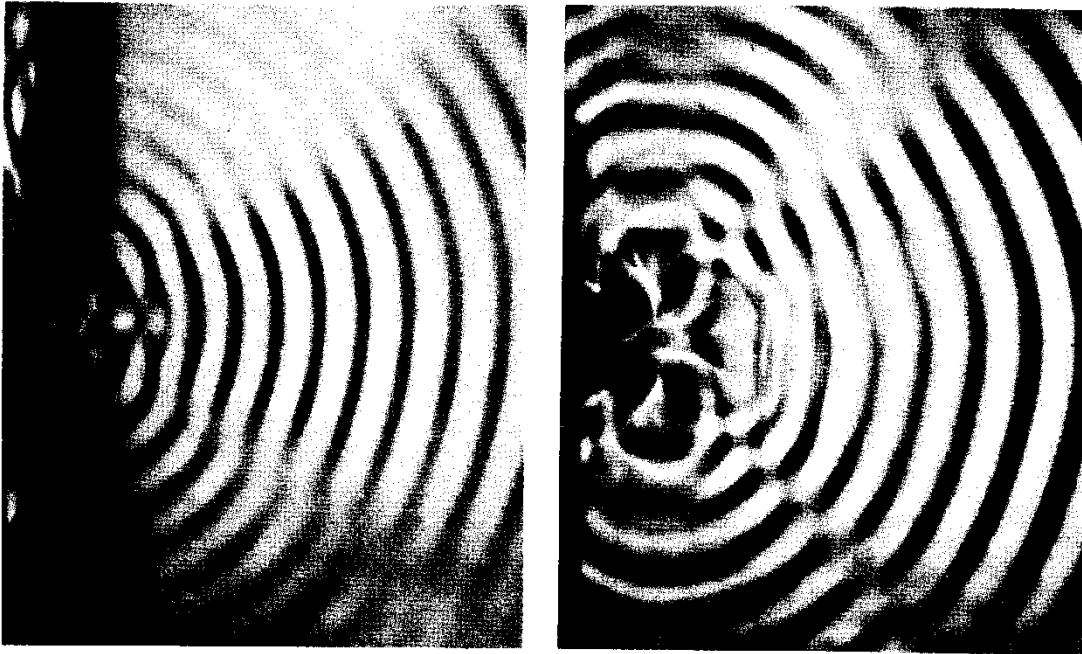
O campo eletromagnético na região não iluminada, ou além da tela, vai ser o campo que existia aí antes da retirada do disco (ou seja, nulo) menos a contribuição dessa parte retirada. Exceto pelo sinal, é como se a fonte e a tela não existissem e o campo eletromagnético fosse aquele emitido pelos elétrons-osciladores pertencentes ao disco retirado. Que é justamente a essência do que diz o princípio de **Huygens-Fresnel**.

Se quisermos ser mais realistas, no mínimo, devemos esperar que essa aproximação, que considera desprezível a interação entre os elétrons-osciladores, não pode valer em qualquer situação. O bom senso diz que deve haver uma interação de curto alcance, já que o campo produzido por esses osciladores decai com a distância. Nesse caso os elétrons na vizinhança da abertura vão ser afetados quando uma parte da tela, ou disco, é retirada.

Para aberturas grandes o número de elétrons-osciladores do disco retirado é muito maior que o número de elétrons-osciladores ao longo da borda da abertura. Nesses casos, se o ponto de observação está a uma distância grande do anteparo, se comparada às dimensões da abertura, a aproximação que despreza a interação entre os elétrons-osciladores entre si, funciona bem na descrição do fenômeno da difração.

Em outras palavras, nesse caso o princípio de **Huygens-Fresnel** funciona bem. Isso pode ser observado na **figura 4.3** a seguir. Essa

figura mostra duas fotos de ondas na água, na foto da esquerda as ondas sofrem difração após passarem por uma abertura num anteparo e na foto da direita as ondas são criadas por fontes pontuais, igualmente espaçadas, distribuídas ao longo de um intervalo da mesma dimensão da abertura da outra foto. Nota-se que as ondas são praticamente idênticas a distâncias grandes (comparadas às dimensões da abertura), mas para regiões próximas da abertura, ou das fontes, as ondas são sensivelmente diferentes.



**Figura 4.3: Fotos de ondas na água. À direita as ondas são difratadas e à esquerda são geradas por fontes pontuais.**

A conclusão é que para o caso de aberturas muito pequenas se comparadas ao comprimento de onda ou para pontos de observação próximos à abertura, os efeitos de borda se tornam importantes e o princípio de **Huygens-Fresnel** não consegue mais explicar o fenômeno.

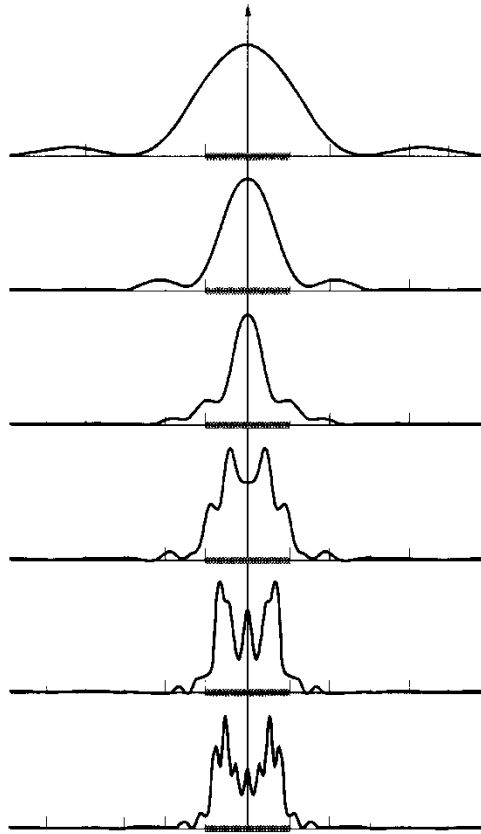
Resumindo tudo que foi dito, se temos uma tela opaca com uma abertura pequena e a iluminamos com uma frente de ondas planas provenientes de uma fonte distante, o que vai ser observado

depende da distância que o plano de observação vai estar da tela que contém a abertura.

Se esse plano ou anteparo está muito próximo e paralelo à tela  $\Sigma$ , a imagem da abertura é projetada nesse anteparo e a forma da abertura será claramente reconhecível (poderá haver algum pequeno efeito de franja luminosa nas bordas da imagem). Se o plano de observação é movido para uma distância um pouco maior da abertura, a imagem projetada da abertura ainda será reconhecível, mas terá estruturas bem visíveis, à medida que as franjas de difração ficam mais proeminentes. Esse fenômeno é conhecido como **difração de Fresnel** ou **difração de campo próximo**. Se o plano de observação é afastado ainda mais da abertura, nota-se uma mudança contínua na imagem da abertura nele projetada, como se pode ver na **figura 4.4** a seguir.

Finalmente, a uma distância, do plano de observação em relação à tela que contém a abertura, muito grande, praticamente não haverá mais semelhança entre a imagem observada nesse plano e a forma da abertura, porque as franjas que começaram a aparecer antes vão se espalhar. A partir daí, se o anteparo de observação for afastado ainda mais, só muda a largura desse padrão de franjas luminosas. Esse é caso da **difração de Fraunhofer** ou **difração de campo distante**.

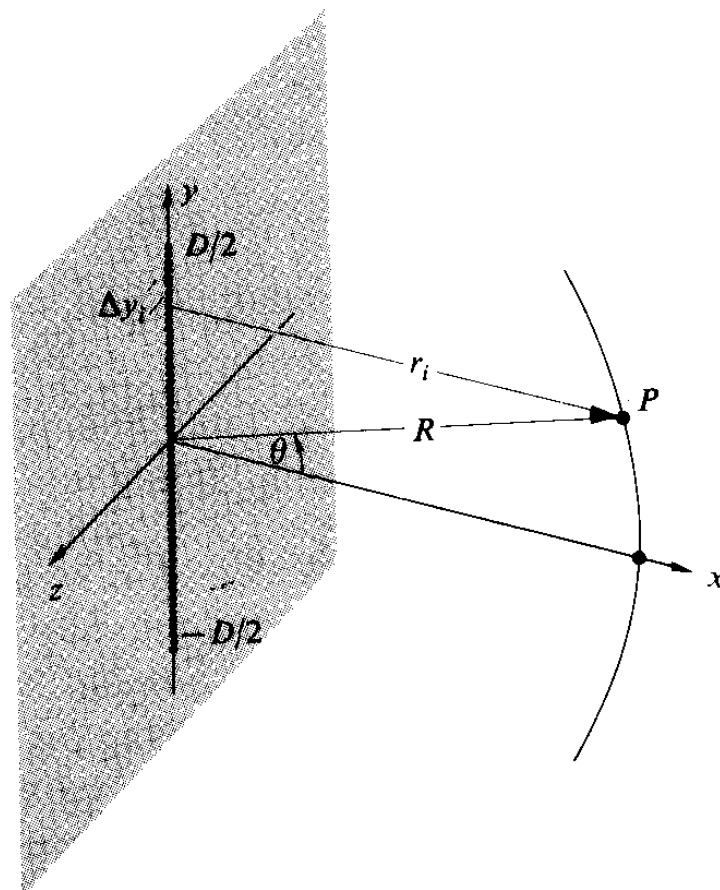
Nesta experiência vamos considerar somente o caso da **difração de Fraunhofer**. Portanto, temos que satisfazer as duas condições acima, ou seja, tanto a fonte quanto o plano de observação devem estar muito distantes da fenda. Ou, colocando de outra maneira, tanto a onda que chega quanto a que deixa a abertura na tela, têm que ser planas. Essas condições garantem a linearidade da relação entre as dimensões da abertura, o comprimento de onda e a distância do plano de observação à fenda, que é o critério matemático da **difração de Fraunhofer**. Há uma discussão mais completa sobre esse assunto no **capítulo 10, seção 10.1.2** do livro **Optica** de E. Hecht.



**Figura 4.4: Sucessão de figuras de difração observadas a distâncias decrescentes da fenda. A figura do topo é uma figura de difração de Fraunhofer e a da base é uma figura de difração de Fresnel da mesma fenda.**

## Difração de Fraunhofer

Para entender como se processa a **difração de Fraunhofer** por uma fenda longa e de largura infinitesimal, substituímos a fenda por uma linha de osciladores coerentes, pontuais, um ao lado do outro. Essa é uma boa aproximação se a onda que chegou a essa fenda era plana. A **figura 4.5** a seguir mostra uma linha desses emissores pontuais:



**Figura 4.5:** Linha de fontes pontuais coerentes que simula uma fenda longa de largura infinitesimal.

Para poder fazer o tratamento de Fraunhofer, o plano ou anteparo de observação deve estar a uma distância muito grande da fenda, em relação ao comprimento dessa linha de fontes pontuais ( $R \gg D$ ). Quando isso ocorre, pode-se deduzir uma equação que descreve a irradiância dessa linha ideal de emissores. A irradiância (**I**) de uma fonte de ondas eletromagnéticas é definida como sendo a energia média emitida por unidade de área, por unidade de tempo (no caso da linha, por unidade de comprimento, já que a largura é infinitesimal). Isso é a média, no tempo, da magnitude do **vetor de Poynting** e é proporcional ao quadrado da amplitude do campo elétrico emitido. No caso da linha de fontes pontuais da **figura 4.5**, a irradiância é:

$$I(\theta) = I(0) \left( \frac{\text{sen}\beta}{\beta} \right)^2 \quad (4.2)$$

$$\beta = \frac{\pi D}{\lambda} \text{sen}\theta$$

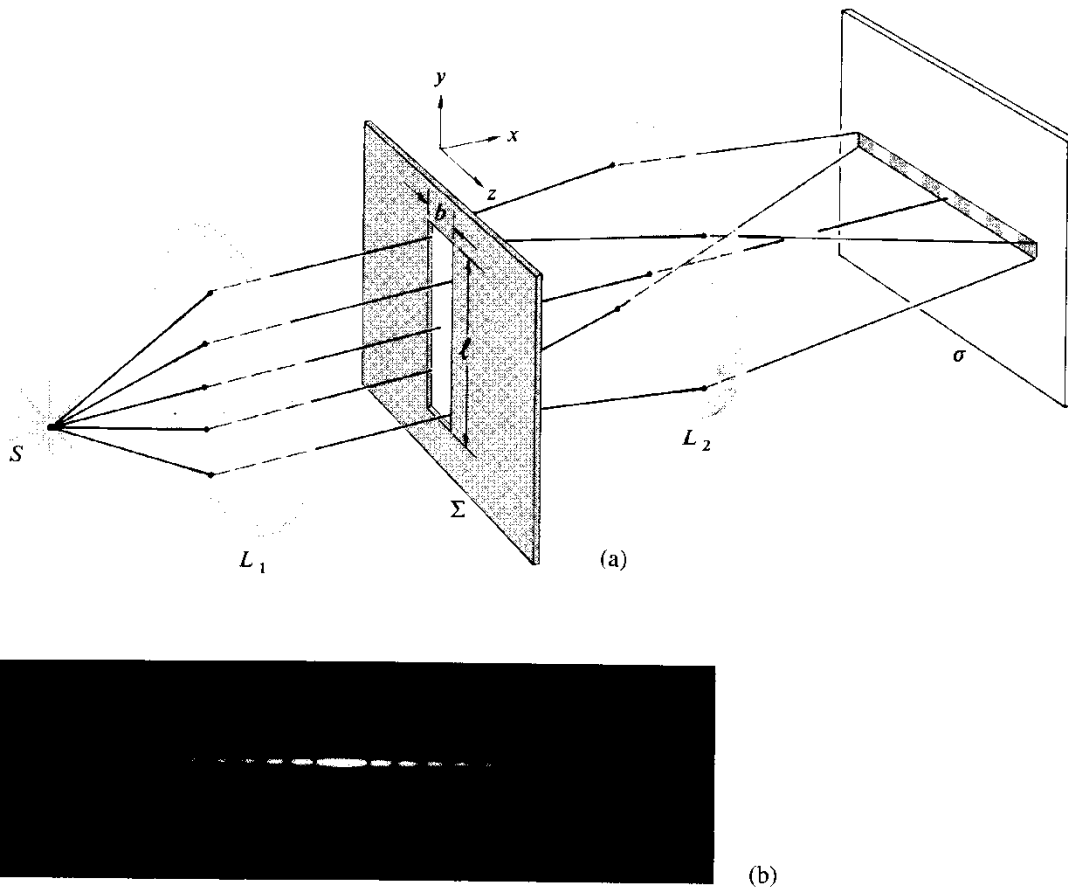
onde  $\theta$  é o ângulo medido a partir do plano **x-z**, **I(0)** é a irradiância para  $\theta = 0$ , que corresponde ao máximo principal,  $\lambda$  é o comprimento de onda emitido e **D** é o comprimento da linha de emissores. Essa equação é válida para qualquer plano que contenha o eixo **y** (planos paralelos ao plano **y-z**) e sua dedução é feita passo a passo, tanto no **capítulo 10, seção 10.2** do livro **Optica** de E. Hecht, como na **aula 17 da Física 4 - Notas de Aula** de M. J. Bechara et al.

Vamos examinar a variável  $\beta$  na **equação 4.2**:

$$\beta = \frac{\pi D}{\lambda} \text{sen}\theta$$

Se o comprimento da linha de fontes for muito maior que o comprimento de onda da radiação emitida,  $D \gg \lambda$ ,  $\beta$  se torna muito

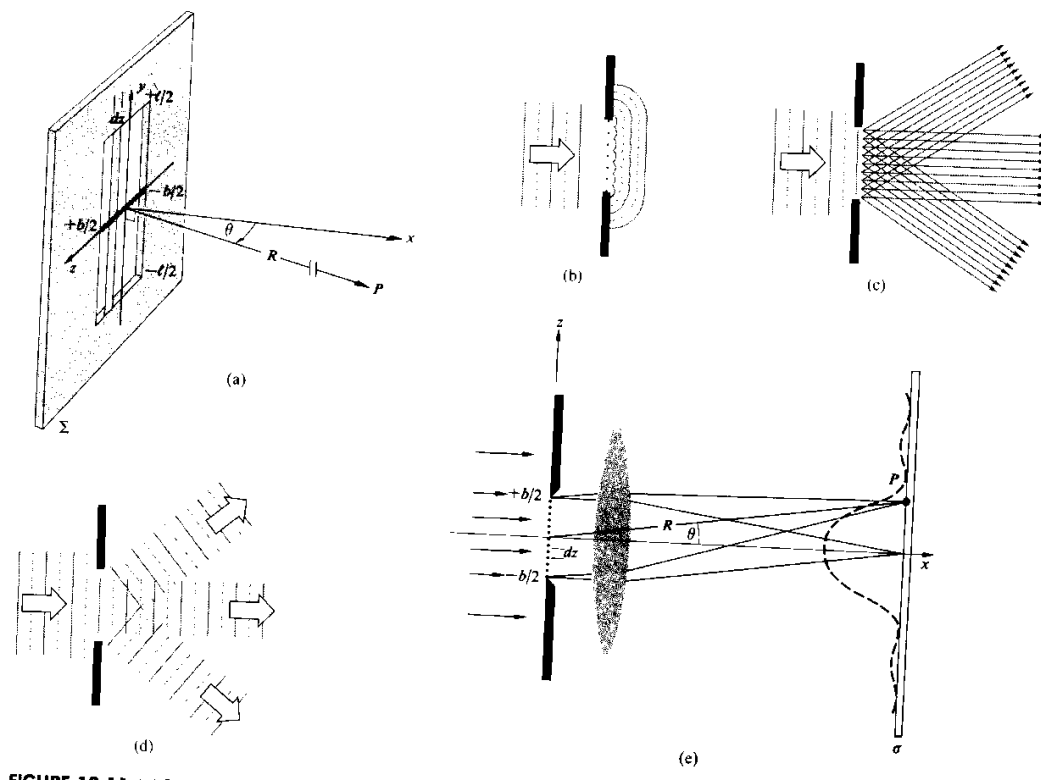
grande e, portanto,  $I(\theta)$  fica muito pequeno. Em outras palavras,  $I(\theta)$  cai muito rapidamente quando  $\theta$  se desvia de zero (lembrando que para  $\beta = 0$  a função  $[\text{sen}\beta / \beta] = 1$ ). A fase das ondas emitidas pela linha de fontes é equivalente à de uma fonte pontual localizada no centro da linha de emissores (isso pode ser observado na demonstração mencionada acima). Então, podemos considerar que a linha de fontes pontuais é equivalente a uma única fonte pontual, localizada no centro dessa linha e emitindo predominantemente ao longo do eixo  $x$  ( $\theta=0$ ). Ou seja, a emissão se assemelha a uma onda circular no plano  $x-z$ .



**Figura 4.6: Difração de Fraunhofer para uma fenda retangular e foto da figura produzida por essa fenda.**

Podemos agora considerar o caso da difração de Fraunhofer para uma fenda retangular de comprimento  $D$  e largura  $d$ .

Quando não é possível afastar a fonte e o anteparo de observação suficientemente da fenda, as condições de Fraunhofer podem ser satisfeitas com o auxílio de duas lentes convergentes, que simulam essas condições de fonte e plano de observação muito distantes da fenda. A **figura 4.6** abaixo mostra a formação da figura de difração nesse caso:



**Figura 4.7:** (a) a fenda retangular é simulada por uma série de linhas emissoras de comprimento  $D$  e largura  $dz$ ; (b) ondas emitidas pelas fontes pontuais de Huygens que preenchem a fenda; (c) a representação equivalente em termos de raios; (d) os raios correspondem a ondas planas; (e) a fenda iluminada por luz monocromática e a figura de difração de Fraunhofer.



A primeira lente torna planas as ondas esféricas provenientes da fonte próxima e, a segunda, traz a figura de difração de Fraunhofer, que se formaria longe da fenda, para uma posição mais próxima.

O procedimento usual para encontrar o padrão de intensidades da figura de difração desse tipo de abertura é dividir a fenda numa série de tiras longas (de comprimento  $D$  e largura  $dz$ ) paralelas ao eixo  $y$ , como mostrado na **figura 4.7**:

Ao representarmos uma fenda de largura finita por uma série de fendas de largura infinitesimal, podemos substituir cada uma delas por uma linha de fontes pontuais, que por sua vez são equivalentes a emissores pontuais localizados em seu centro, ou ao longo da largura da fenda, sobre o eixo  $z$ .

Como vimos, cada um desses emissores vai irradiar uma onda esférica, no plano  $x-z$ , centrada em  $y=0$ . Desta maneira o problema fica reduzido a encontrar o campo resultante emitido no plano  $x-z$ , devido a uma **linha de fontes pontuais que se estende ao longo da largura (e não do comprimento)** da fenda. Isso é fácil de resolver, é só integrar a contribuição ao campo,  $dE$ , (já obtida para uma linha de fontes pontuais, **equação 4.2**) de cada linha de fontes pontuais de largura  $dz$ , vamos obter:

$$I(\theta) = I(0) \left( \frac{\text{sen}\beta}{\beta} \right)^2 \quad (4.3)$$

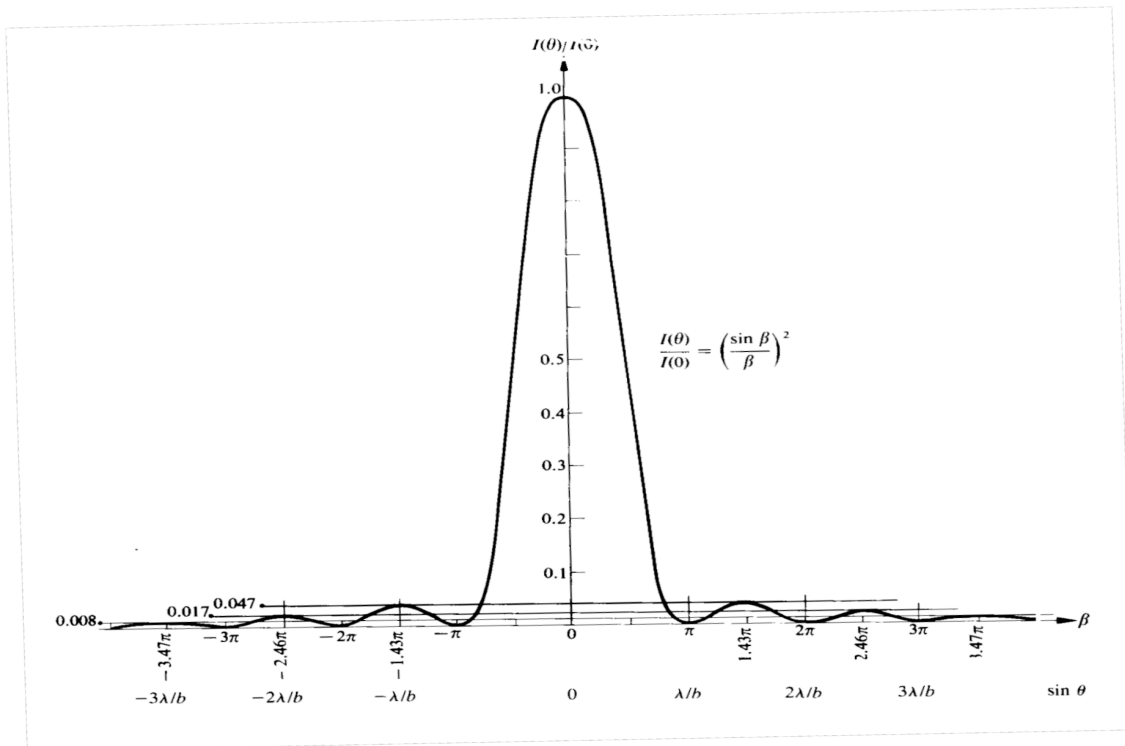
que tem a mesma forma da **equação 4.2** porque a simetria é a mesma, só que  $\beta$  é dado por:

$$\beta = \frac{kd}{2} \text{sen}\theta \quad (4.4)$$

$$k = \frac{2\pi}{\lambda}$$

onde  $k$  é o número de onda e  $d$  é a largura da fenda.

Neste caso, ao contrário do que foi analisado antes (linha longa de fontes pontuais,  $D \gg \lambda$ ), o comprimento da linha de fontes pontuais é pequeno, portanto,  $\beta$  não vai ser grande, e, embora a intensidade caia rapidamente, máximos secundários de interferência serão observáveis.



**Figura 4.8: Intensidades relativas dos máximos para difração de Fraunhofer.**

Falta obter as posições dos máximos e mínimos de difração para essa fenda. Para obter os mínimos derivamos a **equação 4.3** em relação a  $\beta$  e igualamos a zero. É fácil verificar que os mínimos ocorrem para  $\text{sen}\beta=0$ , que corresponde a:

$$\beta = \pm\pi, \pm2\pi, \pm3\pi, \dots = \frac{\pi d}{\lambda} \text{sen}\theta \quad (4.5)$$

ou a intensidade  $I(\theta)$  se anula quando:

$$d \operatorname{sen} \theta = m \lambda \quad m = \pm 1, \pm 2, \pm 3, \dots \quad (4.6)$$

A **figura 4.8** mostra as intensidades relativas dos máximos para a difração de Fraunhofer de uma fenda retangular simples:

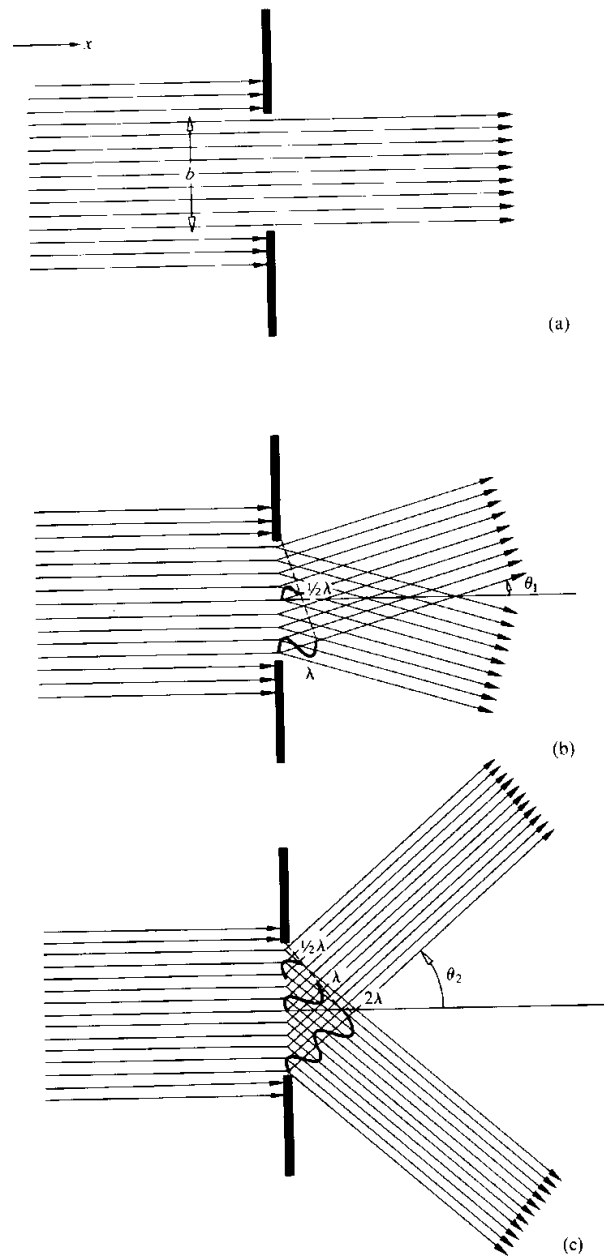
Uma outra maneira de entender mais facilmente o que está se passando, quando esse fenômeno ocorre, é observar a **figura 4.9** a seguir. Temos uma fenda simples, de largura  $d$ , numa tela opaca e ondas planas que chegam e saem dela, representadas por feixes de raios paralelos.

Como já foi discutido, podemos imaginar que cada ponto da fenda está emitindo em todas as direções no plano  $x-z$ . A luz que continua a se propagar para frente, em direção ao anteparo de observação, ilustrada na **figura 4.9a**, representa o feixe não difratado, em que todos os raios chegam em fase no anteparo. Essa região do anteparo estará iluminada e aparecerá como uma mancha clara. A **figura 4.9b** mostra um conjunto específico de raios que saem da fenda formando um ângulo  $\theta_1$  com o eixo  $x$ . A diferença de caminho máxima entre esses raios (que é a diferença de caminho entre os raios que partem dos extremos da fenda) será  $d \operatorname{sen} \theta_1$ . Vamos fazer com que essa diferença de caminho seja igual a um comprimento de onda  $\lambda$ :

$$d \operatorname{sen} \theta = \lambda \quad \text{ou} \quad \operatorname{sen} \theta_1 = \pm \frac{\lambda}{d} \quad (4.7)$$

Então, a diferença de caminho óptico (diferença de fase) entre o raio que sai do ponto central da fenda e o raio que saiu o topo da fenda será  $\lambda/2$ , ou seja, eles estarão  $\lambda/2$  fora de fase, portanto se cancelam exatamente. Analogamente, um raio que sai do ponto imediatamente abaixo do topo da fenda vai ser cancelado pelo raio que saiu do ponto imediatamente abaixo do ponto central da fenda. E assim sucessivamente, para os pares de raios que saem dos pontos sucessivamente abaixo dos acima mencionados. E, pela mesma razão,

a soma desses raios vai ter intensidade zero gerando um mínimo de difração.



**Figura 4.9: Difração da luz em fenda simples, em várias direções.**

À medida que o ângulo  $\theta$  aumenta, uma fração pequena dos raios que saem da fenda vai de novo interferir construtivamente e vamos observar um segundo máximo bem menos intenso que o máximo principal.

Se o ângulo  $\theta$  continuar aumentando, ele vai chegar a um valor tal que  **$d \sin \theta_2 = 2\lambda$** . Nesse caso, vamos imaginar a fenda dividida em quatro partes, e, exatamente como foi descrito acima, vai acontecer que o raio proveniente do topo da fenda vai ser cancelado pelo raio do topo da segunda parte, porque eles estarão exatamente  **$\lambda/2$**  fora de fase.

Pela mesma razão, o raio do topo da terceira parte da fenda vai ser cancelado pelo raio do topo da quarta parte e assim sucessivamente, para os pares de raios da primeira e da segunda e os da terceira e da quarta parte respectivamente. Em outras palavras, pares de raios provenientes dos mesmos pontos de segmentos adjacentes da fenda estarão  **$\lambda/2$**  fora de fase e se cancelarão produzindo um novo mínimo.

Generalizando, mínimos de difração vão aparecer quando:

$$d \sin \theta = m\lambda \quad m = \pm 1, \pm 2, \pm 3, \dots$$

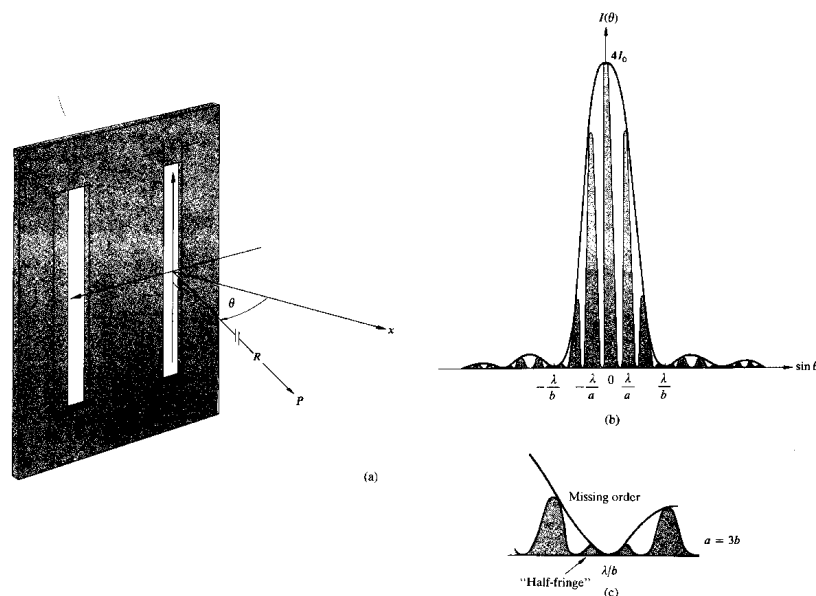
que é a **equação 4.6**.

## Difração em fenda dupla

Vamos supor que temos duas fendas retangulares, longas de largura  $b$  e separação centro a centro igual a  $a$ , como se pode observar na **figura 4.10**.

Cada uma das duas fendas se estivesse sozinha, geraria a mesma figura de difração de Fraunhofer, num anteparo longe da fenda. Com as duas fendas, lado a lado, em qualquer ponto do anteparo as duas figuras de difração devem se superpor. Embora elas sejam essencialmente iguais em amplitude, podem ter diferenças de fase apreciáveis.

Como é a mesma onda plana incidente que dá origem às fontes de ondas secundárias em cada fenda, as ondas secundárias serão coerentes e deve ocorrer interferência entre elas. Se a incidência da onda plana, na tela opaca  $\Sigma$  que contém as fendas é normal à tela, as ondas secundárias emitidas pelas fendas estarão em fase. A franja de interferência num ponto qualquer do anteparo de observação vai depender da diferença de caminho óptico entre as ondas secundárias provenientes de cada fenda.



**Figura 4.10:** Difração em fenda dupla: geometria da fenda (a), e padrão de difração observado para  $a=3b$ .

O fato é que o resultado final para a distribuição de densidade de fluxo do campo elétrico  $\mathbf{I}$  (irradiância), neste caso, vai ser uma função que varia rapidamente devido à interferência modulada pelo padrão de difração de fenda simples. A dedução dessa função é feita na **aula 17** da apostila **Física 4 - Notas de aula** de M. J. Bechara et al e no **capítulo 10, seção 10.2.2** do livro **Optica** de E. Hecht. A função obtida é:

$$I(\theta) = 4I_0 \left( \frac{\text{sen}\beta}{\beta} \right)^2 \cos^2 \alpha \quad (4.8)$$

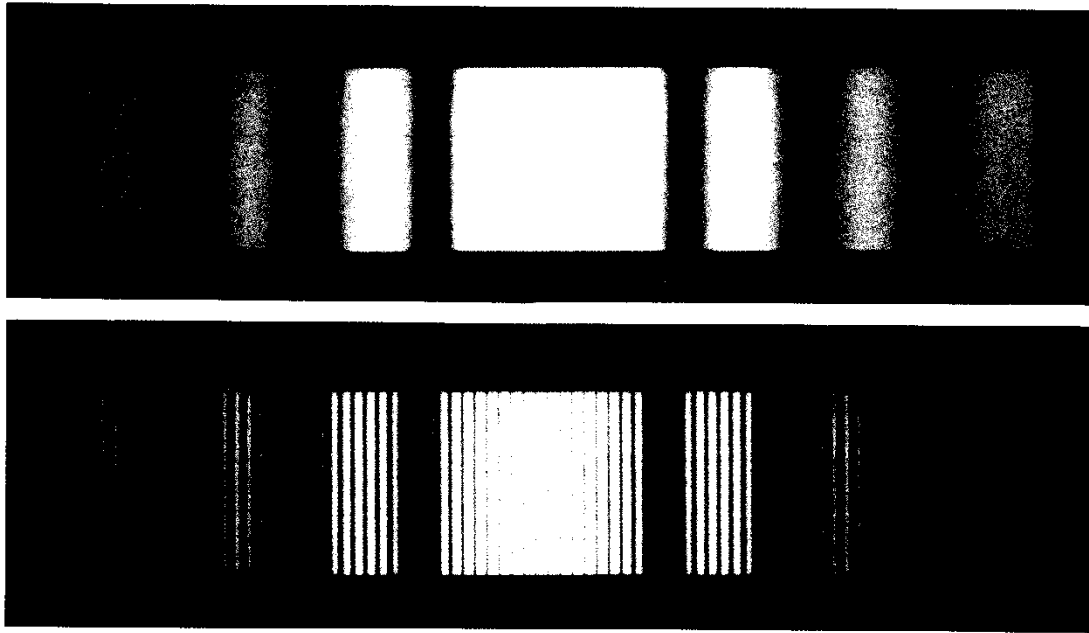
sendo que  $\mathbf{I}_0$  é a contribuição de cada fenda na direção  $\theta=0$ , e:

$$\begin{aligned} \beta &= \frac{kb}{2} \text{sen}\theta \\ \alpha &= \frac{ka}{2} \text{sen}\theta \end{aligned} \quad (4.9)$$

onde  $\mathbf{k} = 2\pi/\lambda$  é o número de onda.

Na direção  $\theta=0$  (isto é, quando  $\beta = \alpha = 0$ ), como  $\mathbf{I}_0$  é a contribuição de cada fenda,  $\mathbf{I}(0) = 4\mathbf{I}_0$  é a irradiância total e o fator **4** vem do fato de que a amplitude do campo elétrico é duas vezes o que seria caso uma das fendas estivesse coberta.

A **figura 4.11(a)** a seguir é uma foto da figura de difração para uma fenda simples e a **figura 4.11(b)** é a foto do padrão observado quando temos duas fendas idênticas à fenda da **figura 4.11(a)**.



**Figura 4.11: Fotos de figuras de difração de Fraunhofer para fenda única (a) e fenda dupla (b).**

A função  $\mathbf{I}(\theta)$  será zero para valores de  $\theta$  onde:

$$\begin{aligned} \beta &= \pm\pi, \pm 2\pi, \pm 3\pi, \dots = m\pi & (4.10) \\ m &= \pm 1, \pm 2, \pm 3, \dots \end{aligned}$$

quando os efeitos da difração são tais que as contribuições das ondas secundárias provenientes de cada fenda se cancelam. Por outro lado,  $\mathbf{I}(\theta)$  também se anula para pontos do anteparo que correspondem a:

$$\begin{aligned} \alpha &= \pm \frac{\pi}{2}, \pm \frac{3\pi}{2}, \pm \frac{5\pi}{2}, \dots = \left(n + \frac{1}{2}\right)\pi & (4.11) \\ n &= 0, \pm 1, \pm 2, \pm 3, \dots \end{aligned}$$

caso em que as contribuições ao campo elétrico de cada uma das fendas estarão completamente fora de fase e somam zero.



Combinando as **equações 4.10 e 4.11** com a **equação 4.9**, vamos obter as relações entre as posições dos mínimos ou máximos de difração e de interferência e as dimensões das fendas. Para os mínimos de difração se obtém, como anteriormente:

$$b \sin \theta = m \lambda \quad m = \pm 1, \pm 2, \pm 3, \dots \quad (4.12)$$

lembrando que **b** é a largura da fenda. E para os mínimos de interferência:

$$a \sin \theta = \left( n + \frac{1}{2} \right) \lambda \quad n = 0, \pm 1, \pm 2, \pm 3, \dots \quad (4.13)$$

ou, para os máximos de interferência:

$$a \sin \theta = n \lambda \quad n = 0, \pm 1, \pm 2, \pm 3, \dots \quad (4.14)$$

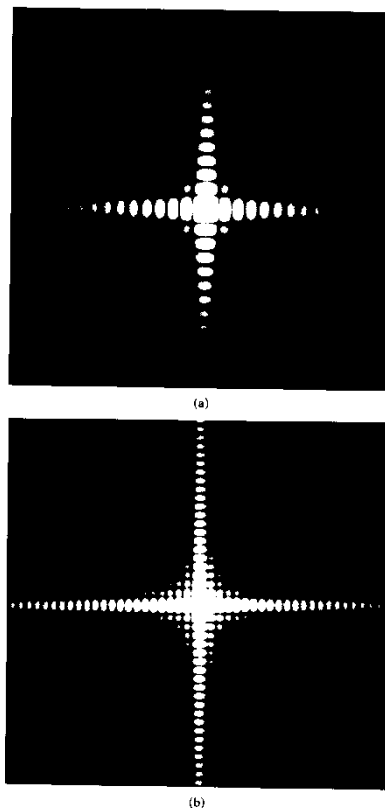
onde **a** é a distância entre as fendas. Então, da medida da separação entre os mínimos da figura de difração pode-se calcular a largura da fenda. E da separação entre os máximos (ou mínimos) do padrão de interferência pode-se calcular a separação entre elas. Nos dois casos, desde que se conheça a distância entre as fendas e o anteparo e que as condições para a ocorrência da difração de Fraunhofer estejam satisfeitas.

Para um estudo mais detalhado do fenômeno de interferência consultar a **aula 16** da apostila **Física 4 - Notas de Aula** de M. J. Bechara et al e o **capítulo 9** do livro **Optica** de E. Hecht.

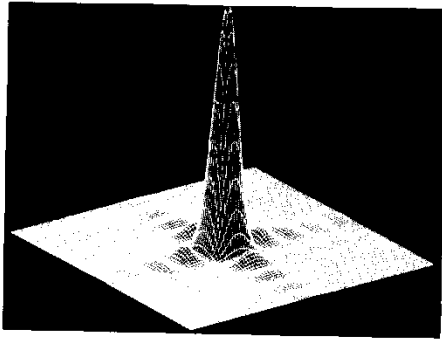
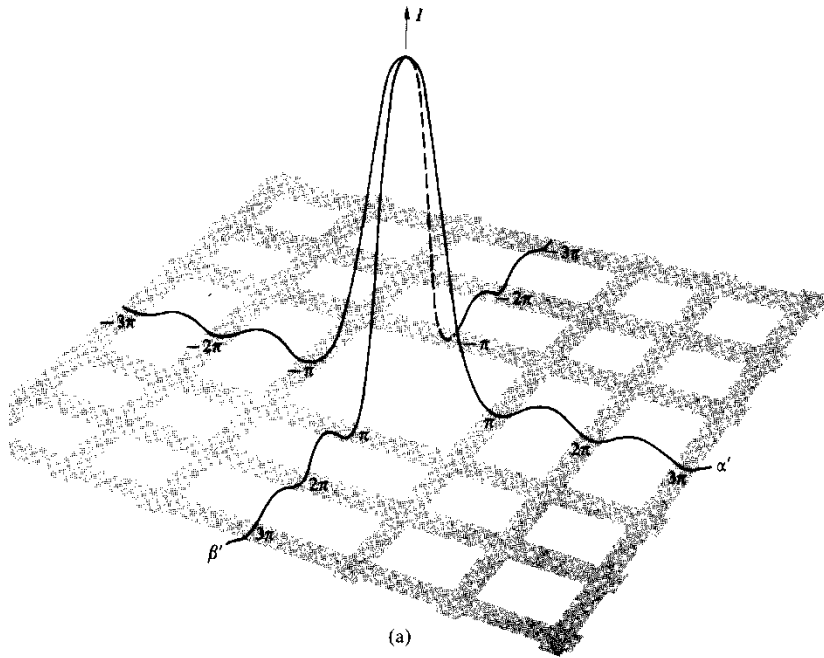
## Difração numa abertura quadrada

De maneira intuitiva podemos esperar que uma fenda quadrada seja equivalente a duas fendas simples cruzadas, e, portanto apresente mais ou menos o mesmo padrão de difração de Fraunhofer que cada fenda, só que, então, esses padrões apareceriam cruzados. Na verdade, o padrão de difração de Fraunhofer de uma abertura quadrada é próximo disso.

A dedução completa do padrão de intensidades para essa abertura é apresentada no **capítulo 10, seção 10.2.4** do livro **Optica** de E. Hecht.



**Figura 4.12: Figura de difração de Fraunhofer para uma fenda quadrada. A figura (b) só difere da (a) pelo maior tempo de exposição da fotografia.**



(b)

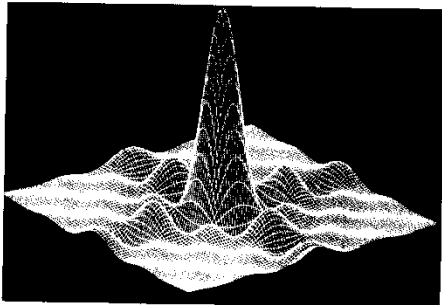


Figura 4.13: Distribuição de irradiância produzida pela difração de Fraunhofer numa fenda quadrada (a) e (b). A figura (c) é a distribuição de campo elétrico para a mesma fenda.

Na **figura 4.12** vemos o padrão de difração de Fraunhofer. É possível notar, principalmente na **figura 4.12(b)** que a analogia com um sistema de duas fendas simples não é perfeito porque aparecem

outros máximos, entre os braços da “cruz” que era esperada. Esses máximos são muito menos intensos que os da “cruz” e difíceis de serem percebidos sem equipamento adequado.

Embora não seja possível, por falta de tempo, deduzir a expressão da irradiância para fendas quadradas, é interessante verificar como essa função se comporta. Nas **figuras 4.13(a) e (b)** a seguir, vemos a distribuição de irradiância para a fenda quadrada. A **figura 4.13(c)** é a distribuição da amplitude de campo elétrico para a mesma fenda. Notar o rápido decréscimo de intensidade dos máximos secundários em relação ao principal.

## Difração num orifício circular

A difração de Fraunhofer em aberturas circulares é extremamente importante para o estudo de instrumentação óptica.

Vamos imaginar que temos uma abertura circular numa tela opaca  $\Sigma$ , sobre a qual incidem ondas planas. Colocando um anteparo a uma distância suficientemente grande da tela, vamos observar o padrão de difração de Fraunhofer para essa abertura.

Com o auxílio de uma lente convergente colocada convenientemente entre a fenda e o anteparo, poderemos trazer a figura de difração para uma posição mais próxima da fenda, sem alterá-la. Se essa lente é colocada dentro da abertura circular e a preenche completamente, a forma do padrão de difração, observado no anteparo, não sofre alteração. O que aconteceu é que a onda plana que chegou à tela  $\Sigma$  sofreu um corte, de maneira que só um segmento circular dela se propagou até a lente, para formar uma imagem no plano focal.

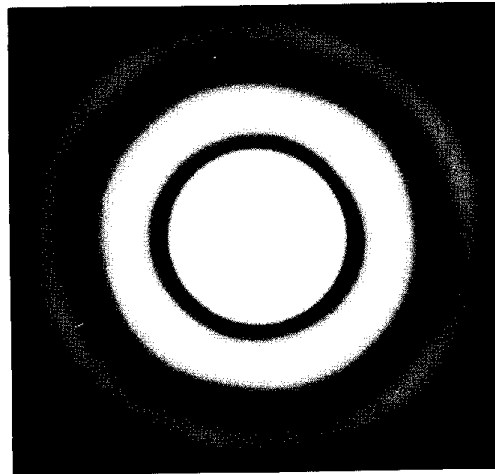
Esse é exatamente o processo que ocorre num olho, num telescópio, microscópio, na lente de uma câmera, etc. **A imagem de uma fonte pontual formada por uma lente convergente, totalmente livre de aberrações, nunca é um ponto, ela é o máximo principal correspondente a algum tipo de difração.**

Qualquer que seja a lente, ou qualquer que seja o instrumento óptico, ele nunca coleta toda a frente de onda que incide sobre ele, mas apenas uma fração dela, e, por isso, jamais forma uma imagem perfeita.

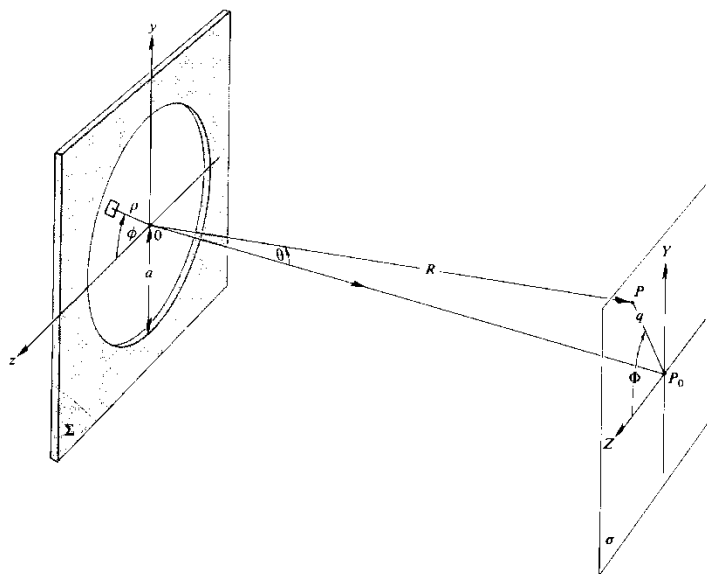
Não vamos deduzir aqui as expressões das intensidades para uma abertura circular, nem para as posições dos máximos. Isso é feito no **capítulo 10, seção 10.2.5** do livro **Optica** de E. Hecht, mas vamos colocar as figuras que as representam.

Os máximos, neste caso, são chamados de **discos de Airy**, porque foi Sir George Biddell Airy quem primeiro derivou a fórmula que descreve a distribuição de intensidade para a abertura circular.

Na **figura 4.14** podemos ver uma foto de uma figura de difração de Fraunhofer para uma abertura circular.



**Figura 4.14:** Discos de Airy para uma fenda circular de 1mm de diâmetro.



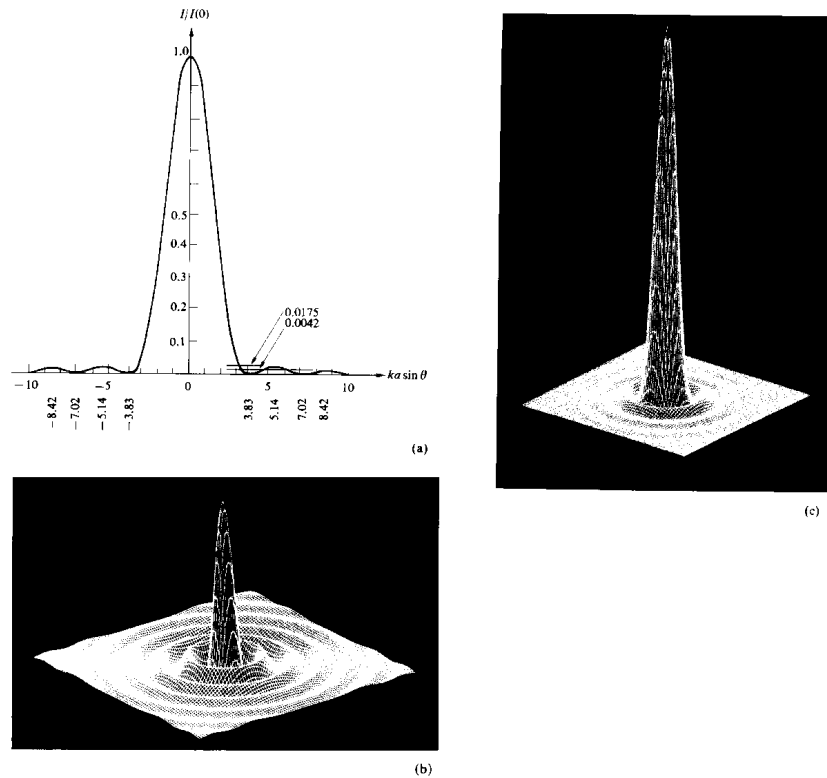
**Figura 4.15:** Difração num orifício circular.

A **figura 4.15** mostra o esquema de uma fenda circular e a figura de difração correspondente.

Os ângulos  $\theta$  correspondentes aos mínimos de difração podem ser escritos em termos do diâmetro da abertura:

$$\frac{\text{sen}\theta}{\frac{\lambda}{a}} = 1.22; 2.23; 3.24; \dots \quad m = 1, 2, 3, \dots \quad (4.15)$$

onde  $a$  é o diâmetro da abertura. A distribuição de intensidades correspondente é mostrada na **figura 4.16**.



**Figura 4.16: Distribuição de intensidades para a difração em fenda circular. (a) e (c) são a irradiância e (b) é o campo elétrico.**

## Difração por obstáculo - Complementaridade

Já foi mencionado no item que tratou da difração de Fresnel e difração de Fraunhofer que o princípio de Huygens-Fresnel trata o fenômeno da difração por uma abertura, substituindo a abertura por um conjunto de emissores pontuais exatamente igual à abertura. Diz-se, então, que a abertura e o conjunto de emissores, idêntico a ela, são complementares.

**Duas superfícies difratoras são complementares quando as regiões transparentes numa são exatamente correspondentes às regiões opacas na outra.** Quando duas superfícies complementares são superpostas o resultado é uma tela opaca.

Sejam  $\mathbf{E}_1$  e  $\mathbf{E}_2$  as amplitudes de campo elétrico que chegam a um anteparo distante quando uma onda plana incide em cada uma das superfícies separadamente. Então,  $\mathbf{E}_1$  é a amplitude de campo elétrico que chega a um determinado ponto  $\mathbf{P}$  do anteparo quando a primeira superfície é exposta à onda incidente e  $\mathbf{E}_2$  é o mesmo, quando a segunda superfície, complementar da primeira, é exposta.

Se as duas superfícies estão presentes simultaneamente:

$$E_1 + E_2 = 0 \quad (4.16)$$

ou seja:

$$E_1 = -E_2 \quad (4.17)$$

Isso quer dizer que as intensidades, ou irradiâncias, da luz difratada por obstáculos (telas) complementares são iguais. Esse é o chamado **Princípio de Babinet**. Assim, o espectro de difração de um orifício circular e o espectro de difração de um disco de mesma dimensão são iguais. Esse princípio vale também, por exemplo, para uma fenda simples e um obstáculo do tipo um fio, cujo diâmetro é igual à largura da fenda.



## Aplicação prática do fenômeno da difração para o processamento de imagem

A informação óptica ou imagem está espalhada numa região do espaço num instante de tempo fixo. Pode ser uma imagem projetada num anteparo, uma tela de TV, uma figura. Em qualquer caso, a imagem pode ser descrita por uma distribuição bidimensional de fluxo luminoso. Esse fluxo pode presumivelmente ser descrito por uma função  $\mathbf{I}(\mathbf{y}, \mathbf{z})$ , que atribui um valor de irradiância  $\mathbf{I}$  para cada ponto do espaço onde se distribui a imagem.

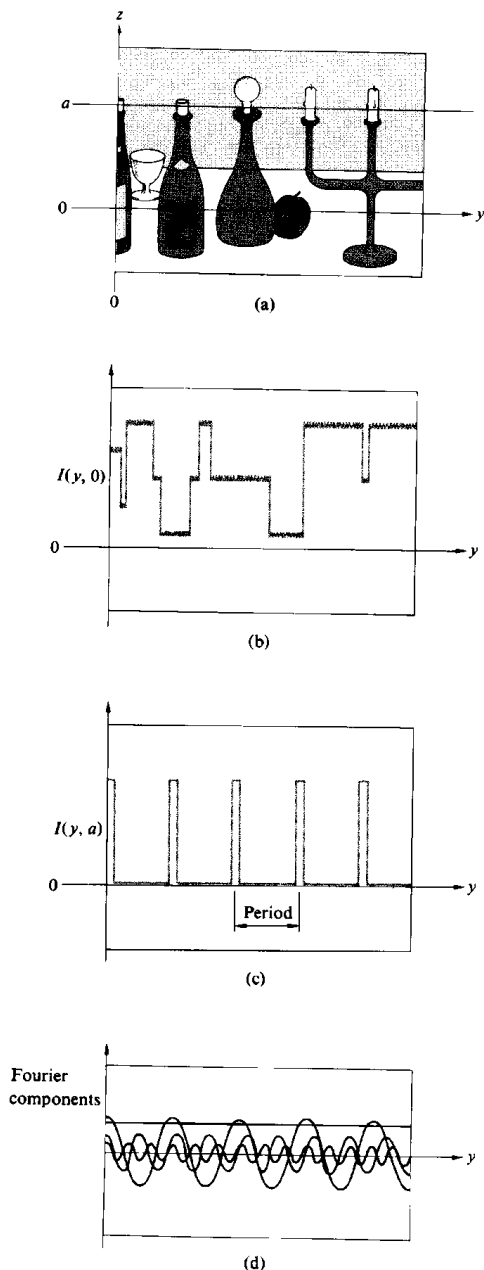
Talvez fique mais fácil de se entender com o auxílio da **figura 4.15a**. Há um valor para  $\mathbf{I}$  em cada ponto dessa figura.

Para simplificar, vamos imaginar que passamos pela **figura 4.15(a)**, ao longo da reta  $\mathbf{z}=0$ , um sensor que dá o valor da irradiância  $\mathbf{I}(\mathbf{y}, 0)$ , em cada ponto dessa linha. Em seguida, fazemos um gráfico dos valores da irradiância como função da distância e vamos obter a **figura 4.15(b)**. Essa função  $\mathbf{I}(\mathbf{y}, 0)$  pode ser representada através de funções harmônicas, usando a técnica de análise de Fourier (a técnica de análise de Fourier pode ser estudada com mais detalhe no **capítulo 7, seção 7.3** do livro **Optica** de E. Hecht).

A função encontrada, **figura 4.15(b)**, como se pode ver, é bastante complicada e seriam necessários muitos termos para representá-la adequadamente por meio de uma série de Fourier. Entretanto, se a função  $\mathbf{I}(\mathbf{y}, 0)$  é conhecida sempre se pode aplicar a técnica de Fourier.

O processo fica mais fácil de se compreender se a forma funcional da irradiância for mais simples. Por exemplo, se passarmos o mesmo sensor em uma outra linha, na linha  $\mathbf{z}=\mathbf{a}$ , fazendo o mesmo procedimento já descrito, obtemos o gráfico que se vê na **figura 4.15(c)**.

Esse gráfico é uma série de pulsos retangulares igualmente espaçados. Essa função, como já foi visto numa experiência anterior, pode ser descrita por uma série de funções harmônicas que são as suas componentes de Fourier. As principais delas estão desenhadas na **figura 4.15(d)**. Se os pulsos retangulares da **figura 4.15(c)** estão separados, centro a centro, por intervalos de, digamos, **1cm**, o chamado **período espacial** é igual a 1cm e seu inverso é a **freqüência espacial** que é igual a **1 ciclo por centímetro**.



**Figura 4.15: Distribuição de irradiância bidimensional que representa a figura(a), (b) e (c) são as distribuições de irradiância para  $z=0$  e  $z=a$ , respectivamente. E (d) é representa as componentes de Fourier da figura (c).**

Esse exemplo pode ser generalizado e o resultado é que podemos transformar a informação associada a cada uma das linhas de qualquer imagem, em uma série de funções senoidais com amplitudes e frequências espaciais adequadas.

Para o caso da **figura 4.15(a)**, cuja irradiância é uma função de  $y$  e  $z$ , vamos ter que pensar em termos de transformadas de Fourier bidimensionais (para estudar esse caso com mais detalhe, veja o **capítulo 7, seção 7.4.4** e **capítulo 11, seção 11.2.2** do livro **Optica** de E. Hecht).

Embora não seja óbvio, pode ser demonstrado que **a figura de difração de Fraunhofer de uma abertura é idêntica à transformada de Fourier da função que descreve essa abertura**. Mas a função que descreve a abertura é proporcional à distribuição da amplitude do campo elétrico por unidade de área sobre a área da abertura (isso pode ser visto no **capítulo 10, seção 10.2.4** do livro **Optica** de E. Hecht).

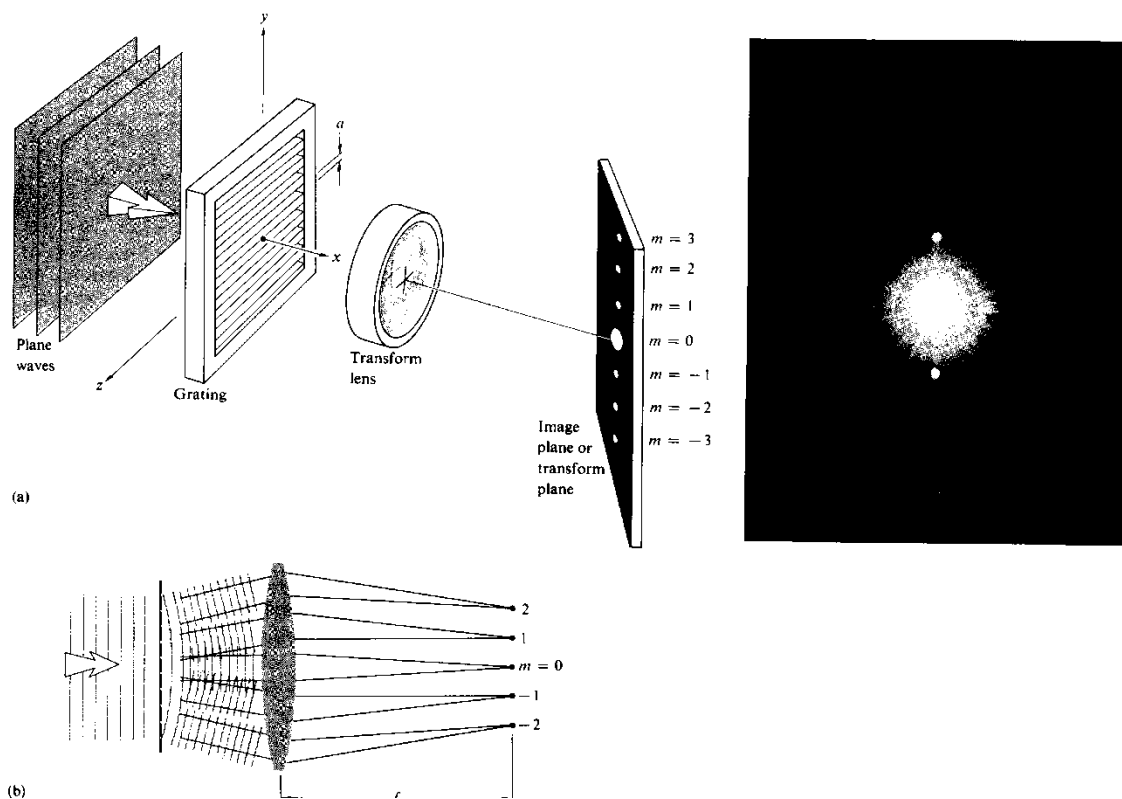
Em outras palavras, se a distribuição da amplitude do campo elétrico na abertura é dada por uma função  $A(y,z)$ , a sua transformada de Fourier bidimensional vai aparecer como a distribuição da amplitude de campo elétrico  $E(y,z)$ , num anteparo muito distante da abertura. Podemos usar uma lente convergente para trazer essa imagem do anteparo, para uma distância mais conveniente, como podemos ver na **figura 4.16** a seguir.

Nessa figura, o plano que contém a abertura é chamado de plano objeto  $\Sigma_o$ . A lente recebe o nome de lente de transformada  $L_+$  e podemos imaginar esse aparato como sendo um computador óptico capaz de gerar transformadas de Fourier instantâneas de objetos colocados no plano objeto  $\Sigma_o$ . A figura de difração de Fraunhofer será formada no plano focal dessa lente, que recebe o nome de plano de transformada  $\Sigma_+$ .

Na **figura 4.16** a abertura é uma grade. Supondo que ela seja iluminada por luz quase monocromática, coerente, em ondas planas

(que é o caso da luz laser), cuja amplitude pode ser considerada constante em cada frente de onda. A função que descreve a abertura será uma função periódica do tipo degrau, como se vê na **figura 4.17**.

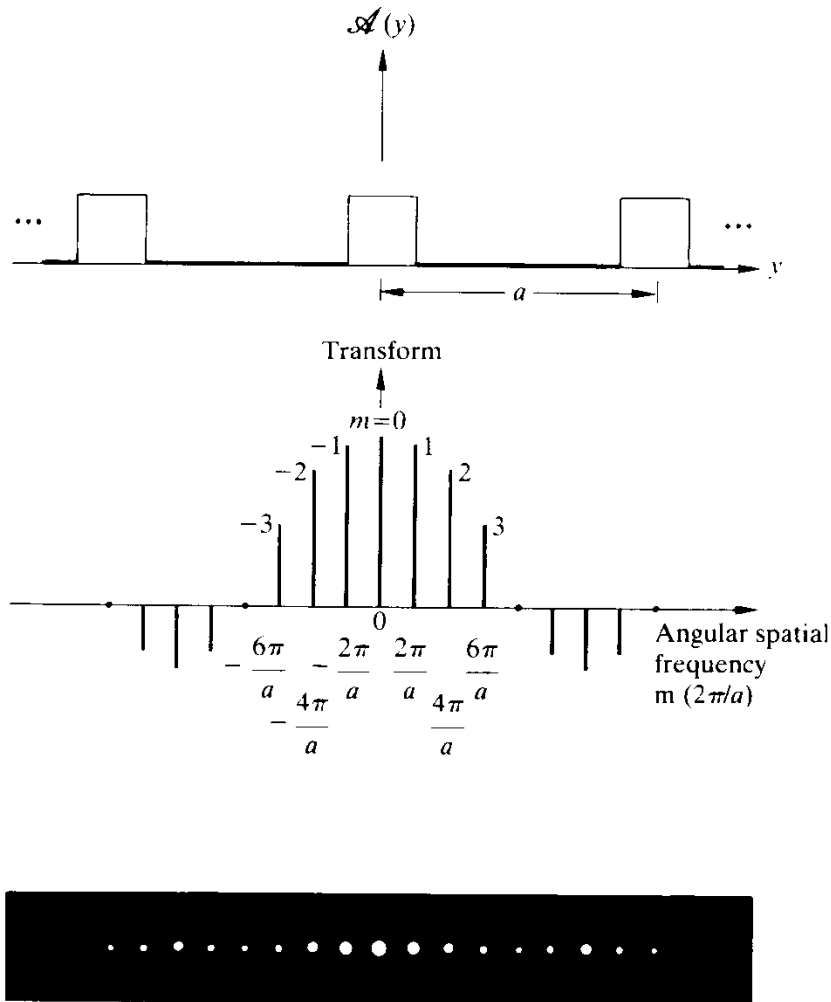
Isso quer dizer que se nos movermos de ponto para ponto no plano objeto  $\Sigma_0$  (sobre a abertura) a amplitude do campo elétrico será ou zero ou uma constante. Se o espaçamento das barras que compõem a grade é  $a$ , esse vai ser o período espacial da função degrau e seu inverso é a frequência espacial fundamental da grade.



**Figura 4.16: Figura de difração produzida por um conjunto de fendas retangulares.**

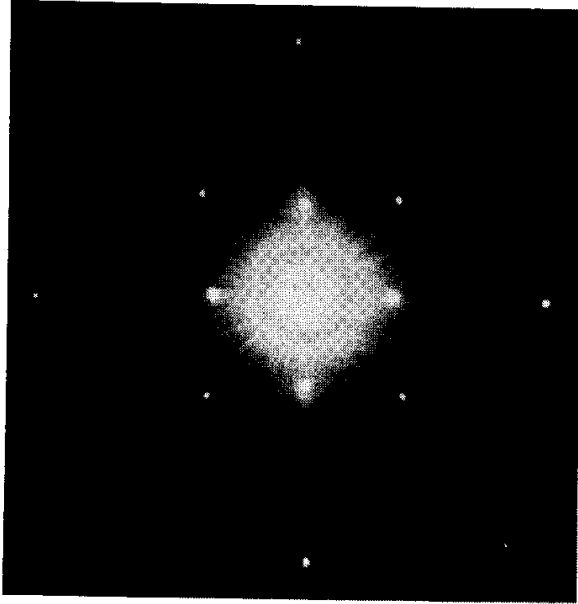
A mancha central da figura de difração corresponde à frequência espacial zero. Os pontos brilhantes na figura de difração, ou da transformada de Fourier, são associados às frequências espaciais ( $m/a$ ). Lembrar que  $m$  é a ordem dos mínimos de difração,

$m = \pm 1, \pm 2, \pm 3, \dots$  (a posição dos mínimos é dada pela equação 4.6)



**Figura 4.17: A onda quadrada que representa a grade e sua transformada de Fourier.**

Passando para duas dimensões, se tivermos uma grade quadriculada, vamos obter a figura de difração mostrada na **figura 4.18** a seguir:



**Figura 4.18: Figura de difração ou transformada de Fourier de uma grade quadriculada**

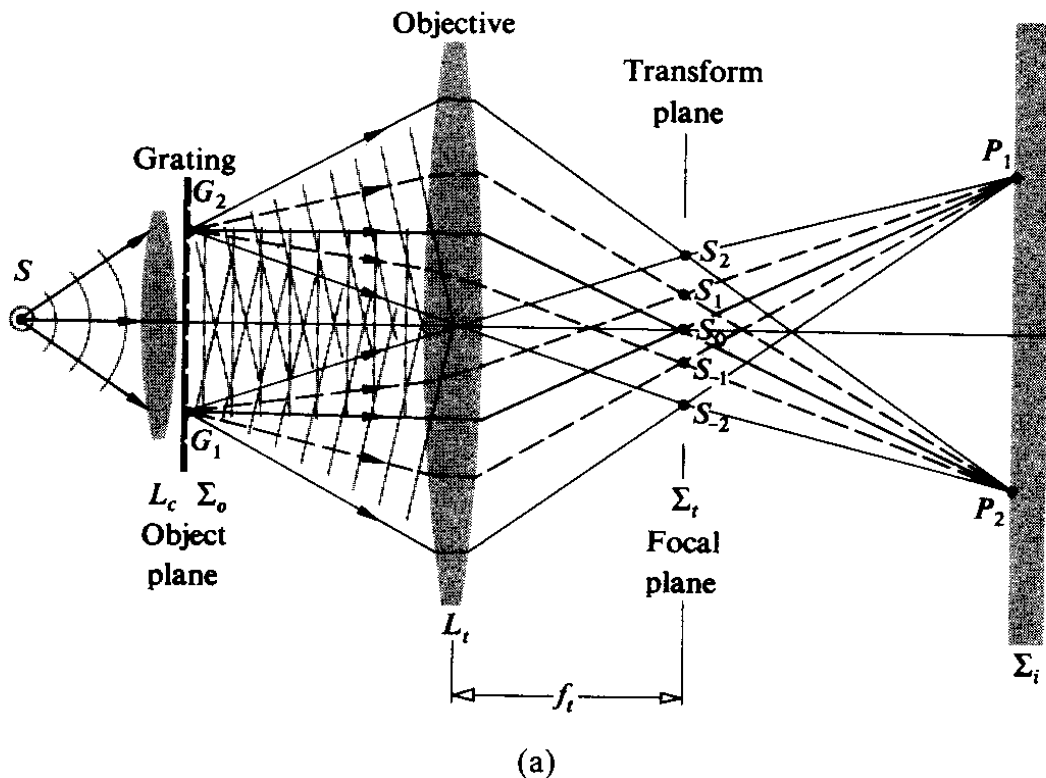
Era de se esperar a periodicidade dos pontos tanto na vertical quanto na horizontal, mas aparece também um padrão repetitivo nas diagonais. Quer dizer, há um aumento significativo na complexidade da figura de difração, embora, devido à periodicidade, ainda possamos pensar em componentes de séries de Fourier, para reproduzi-la. Caso tenhamos algo realmente mais complicado e não periódico como uma fotografia, por exemplo, o padrão de difração será de tal complexidade que teremos que pensar em termos das transformadas de Fourier e não mais em termos de séries de componentes.

Qualquer que seja o caso, entretanto, sabemos que cada ponto (ou pequena mancha) na figura de difração traduz a presença de uma particular frequência espacial, que é proporcional à sua distância do eixo óptico (que passa pelo ponto central do máximo principal). Quanto maior a distância do eixo óptico, tanto maior é a frequência espacial.

Se fosse possível medir o campo elétrico em cada ponto no plano da transformada (plano onde aparece a figura de difração)

teríamos de fato a transformada de Fourier da função que descreve a abertura. Mas o que medimos é a distribuição de densidade de fluxo de campo elétrico em cada ponto, ou irradiância, que é igual à média no tempo do quadrado do campo elétrico ou **ao quadrado da amplitude da contribuição de uma particular freqüência espacial naquele ponto.**

A **figura 4.19** a seguir é um esquema da formação da imagem proposto na **figura 4.16**. Ondas planas (obtidas com o auxílio da lente colimadora  $L_c$ ), chegam ao plano objeto (que no caso é uma grade), são difratadas e podem se resolver em um novo conjunto de ondas planas, cada uma correspondendo a uma ordem,  $m = \pm 1, \pm 2, \pm 3, \dots$ , ou freqüência espacial, e cada uma viajando numa direção específica. A lente transformadora,  $L_t$ , forma a figura de difração de Fraunhofer no plano transformado,  $\Sigma_t$ , que é também o plano que contém o foco imagem dessa lente.



**Figura 4.19: Formação da imagem.**

As ondas, ao se propagarem para além do plano de transformada,  $\Sigma_+$ , formam a imagem invertida da grade no plano imagem,  $\Sigma_i$ . Na figura está desenhado o esquema de formação de imagem dos pontos objeto  $G_1$  e  $G_2$ , cuja imagem é formada em  $P_1$  e  $P_2$ , respectivamente. A lente objetiva forma, portanto, dois padrões de interesse. Um deles é a transformada de Fourier no seu plano focal, que é o plano conjugado do plano onde se situa a fonte, e o outro é a imagem da grade ou objeto, formada no plano conjugado ao plano que contém a grade.

Na **figura 4.20** vemos o caso da formação da figura de difração e da imagem para o caso de uma fenda simples, com o aparato experimental que foi discutido.

Podemos considerar os pontos  $S_0, S_1, S_2, \dots$  na **figura 4.19** como se fossem fontes pontuais de ondas esféricas secundárias, que vão produzir um padrão ou figura de difração no plano imagem,  $\Sigma_i$ . Mas em  $\Sigma_i$  temos a imagem da grade. Portanto, de acordo com esse raciocínio, a imagem do objeto, que no caso é a grade, resulta de um processo de dupla difração. Ou, alternativamente, podemos também considerar que a onda plana incidente é difratada pelo objeto (grade, no caso), e, que essa onda difratada resultante, por sua vez, vai ser novamente difratada pela lente objetiva (ou lente de transformada). Qualquer que seja a colocação, a imagem do objeto (ou grade) resulta de uma dupla difração.

Se a lente objetiva não fosse utilizada, a figura de difração se formaria no plano imagem da **figura 4.19**,  $\Sigma_i$ , em lugar da imagem. Esse tipo de raciocínio foi proposto pela primeira vez em 1873 por E. Abbe e é conhecida como a **Teoria de Abbe de Formação de Imagem**. Pelo que foi discutido chegamos à conclusão, mesmo antes de fazer os cálculos teóricos, que a imagem formada no plano imagem da **figura 4.19** é o padrão de difração de Fraunhofer, da figura de difração de Fraunhofer do objeto, no caso, da grade.



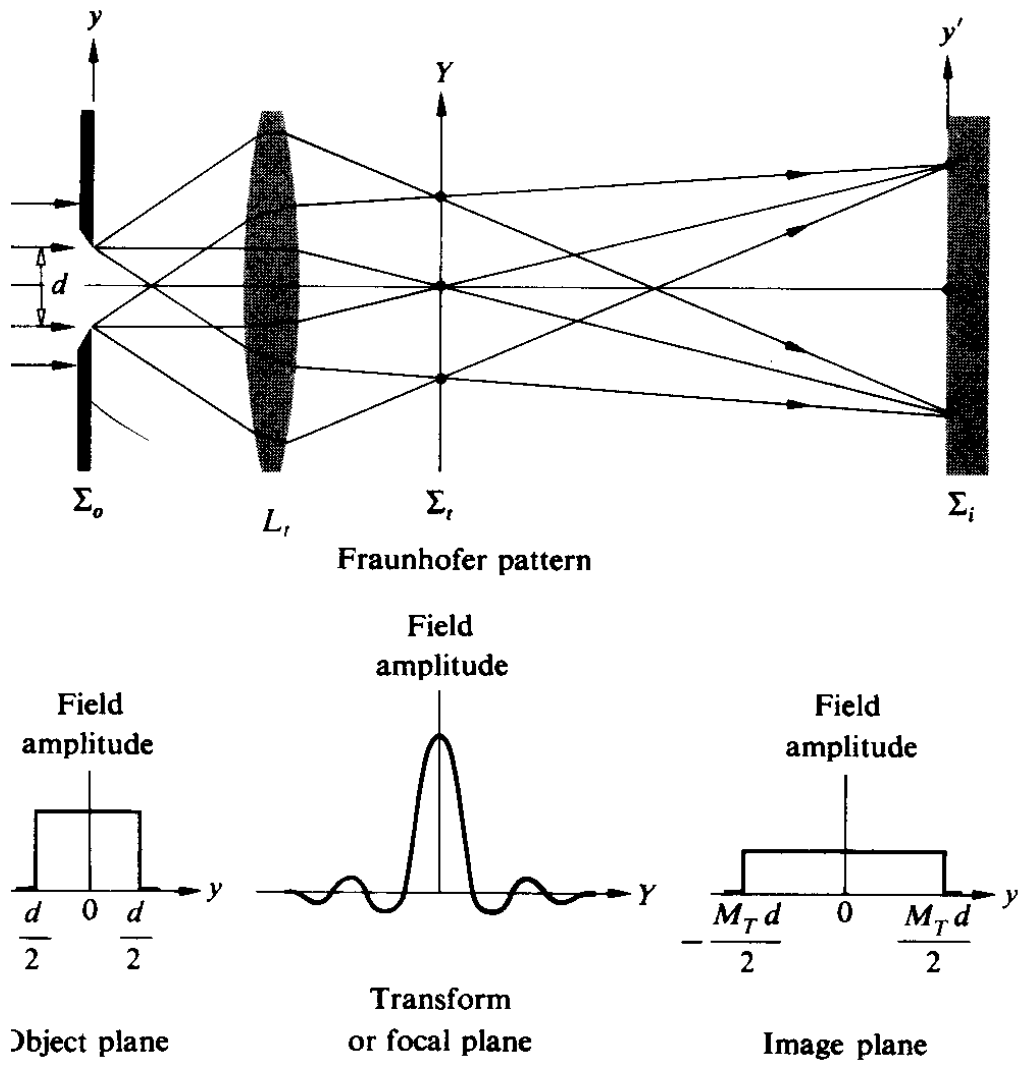
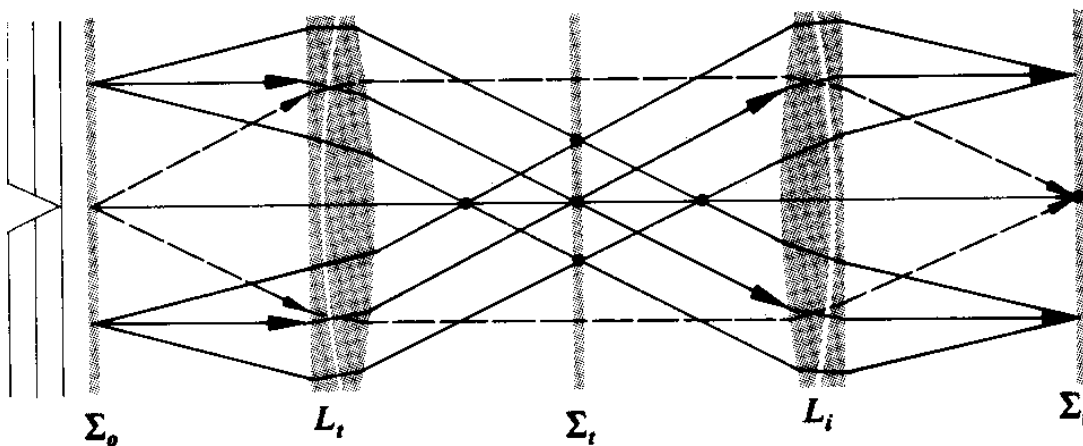


Figura 4.20: Imagem de uma fenda simples.

## Filtragem Óptica Espacial

Suponha que o aparato experimental da **figura 4.19** seja montado usando um laser como fonte de ondas planas. Se os pontos  $S_0, S_1, S_2, \dots$  correspondem à figura de difração de Fraunhofer, esse padrão estaria se formando a uma distância muito grande da grade, porque essa é uma das condições para a difração de Fraunhofer. A utilização da lente  $L_t$  foi originalmente para trazer essa figura de difração da grade (ou objeto), do infinito.

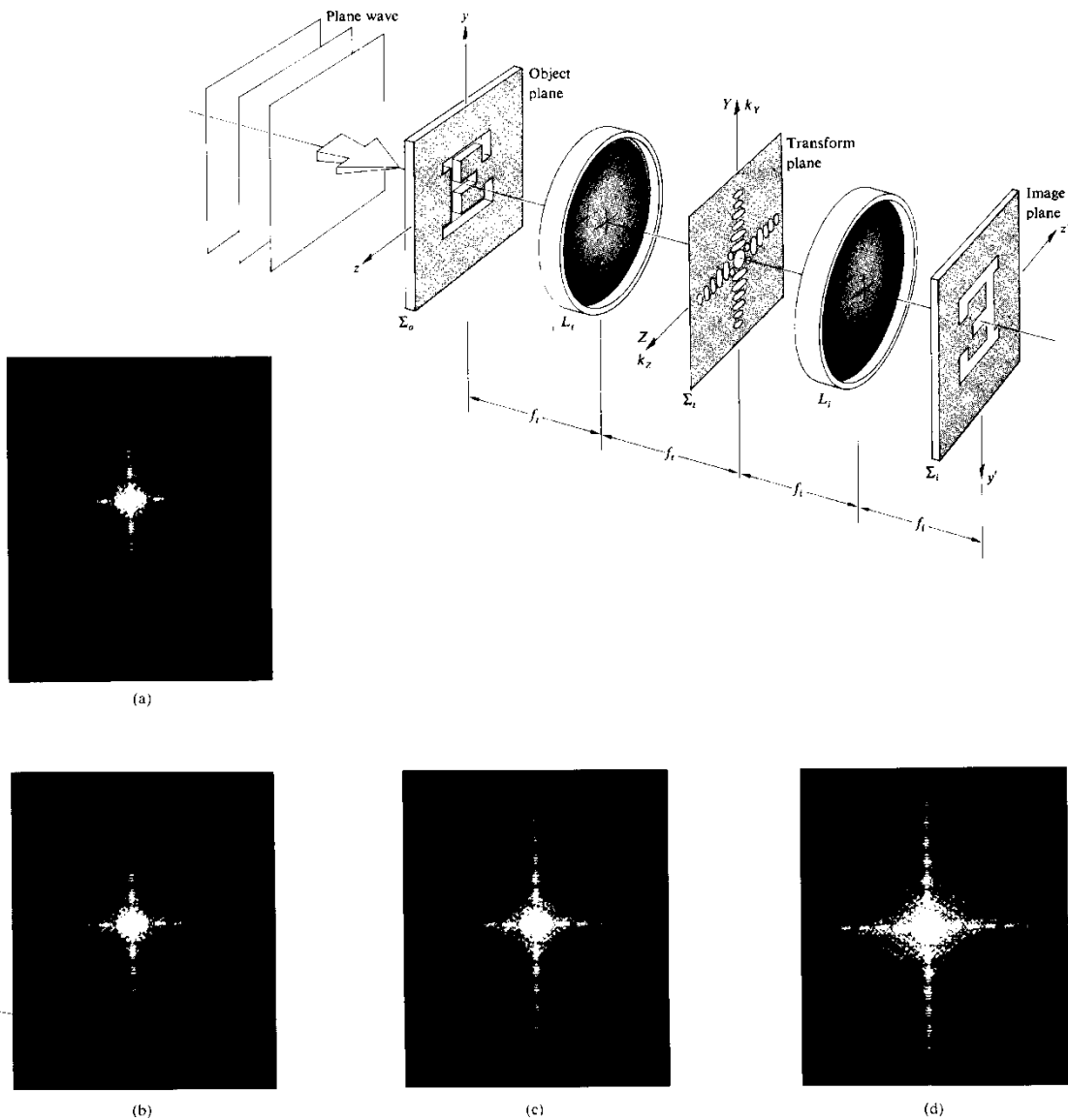
Por sua vez, como a imagem é a figura de difração de Fraunhofer da figura de difração de Fraunhofer do objeto, ela vai se formar a uma distância muito grande da primeira figura de difração. Vamos, então, introduzir uma lente  $L_i$ , para trazer “do infinito” essa segunda figura de difração que é a imagem do objeto. O que vai ocorrer introduzindo essa segunda lente no aparato experimental descrito na **figura 4.19**, pode ser visto na **figura 4.21** a seguir:



**Figura 4.21:** Plano objeto  $\Sigma_o$ , plano de transformada  $\Sigma_t$  e plano imagem  $\Sigma_i$  quando se introduz uma segunda lente  $L_i$ .

Resumindo, a lente de transformada ou lente objetiva  $L_t$  faz com que a luz que vem do objeto venha a convergir numa figura de difração no plano de transformada  $\Sigma_t$ ; ou seja produz em  $\Sigma_t$  a transformada de Fourier bidimensional do objeto, que é o mesmo que dizer que essa lente faz com que o espectro de frequências espaciais que compõem a imagem do objeto apareça no plano de transformada (que é o plano do foco imagem da lente  $L_t$ ). A segunda lente  $L_i$ , que pode ser chamada de lente de transformada inversa, projeta a figura de difração da figura formada em  $\Sigma_t$  no plano imagem  $\Sigma_i$ . Em outras palavras, a lente  $L_i$  difrata o feixe difratado o que efetivamente significa gerar uma transformada de Fourier inversa. Então, a imagem é uma transformada de Fourier inversa da figura que aparece no plano de transformada,  $\Sigma_t$ .

Para construir o aparato descrito na **figura 4.21**, por uma questão de conveniência, as lentes  $L_t$  e  $L_i$  são em geral lentes compostas, com o foco imagem da primeira igual ao foco objeto da segunda e de abertura adequada (vai depender do objeto). Em geral, para aplicações não muito sofisticadas, essas lentes são lentes convergentes de aproximadamente **10cm** de diâmetro e de **30 a 40cm** de distância focal. O plano objeto  $\Sigma_o$  não necessariamente precisa ficar no foco imagem da primeira lente, porque a transformada de Fourier vai continuar a aparecer no plano de transformada  $\Sigma_t$ . Mover  $\Sigma_o$  vai afetar somente a fase da distribuição de amplitude de campo elétrico e não é de interesse nesse caso. A **figura 4.22** mostra, com mais detalhes, o aparato da **figura 4.21**.



**Figura 4.22: Computador óptico, mostrando a transformada de Fourier da letra "E". As imagens de (a) a (d) mostram a figura de difração da letra "E" com clareza de detalhe crescente em razão do aumento do tempo de exposição das fotos.**

Esse dispositivo recebe o nome de **computador óptico coerente** porque ele proporciona uma aplicação muito importante que é o tratamento de imagem. Ele permite a inserção de obstruções, máscaras ou filtros, no plano da transformada  $\Sigma_+$ , o que permite o bloqueio de certas frequências espaciais, impedindo que

cheguam ao plano imagem. Esse processo de alterar o espectro de frequências espaciais da imagem recebe o nome de **filtragem espacial**.

A esta altura do estudo desenvolvido sobre a difração de Fraunhofer, podemos antecipar a estrutura aproximada da transformada de Fourier, ou figura de difração de Fraunhofer, de vários objetos. Todas essas transformadas estão sempre centradas em torno do eixo óptico (frequência espacial igual a zero) do sistema.

Sabemos, também, que elementos-objeto com dimensões pequenas, difratam em ângulos maiores. E que a transformada de porções verticais (horizontais) de um objeto é uma única sucessão de manchas horizontais (verticais) no plano da transformada, e, ainda, que a transformada de discos e anéis terão simetria circular. Igualmente, a transformada de aberturas elípticas horizontais são bandas elípticas, concêntricas orientadas verticalmente.

Do estudo da transformada de Fourier em uma onda quadrada, sabemos que as frequências espaciais altas são as que contribuem para a formação das arestas bem definidas entre as regiões claras e escuras de uma figura.

No caso da **figura 4.22** as porções verticais da letra **E** geram o espectro de frequências espaciais disposto horizontalmente, no plano  $\Sigma_t$ . Notar que todas as fontes que são linhas paralelas verticais, nesse objeto, correspondem a uma única sucessão horizontal, linear de pequenas manchas no plano de transformada. O mesmo acontece em relação às porções horizontais.

O primeiro trabalho publicado sobre o assunto de filtragem óptica espacial foi por A. B. Porter em 1906. A **figura 4.23(a)** mostra uma grade que contém partículas de poeira. Colocando essa grade como objeto no plano  $\Sigma_o$  da **figura 4.22**, vamos obter a **figura 4.23(b)** no plano da transformada  $\Sigma_t$ . E agora começa a parte interessante: a transformada das partículas de poeira está localizada como uma nuvem irregular em torno do ponto central da figura, enquanto que a transformada da grade aparece como um conjunto de pontos simetricamente dispostos (guarda a simetria da grade) em

torno do ponto central. Então, se colocarmos uma máscara opaca no plano da transformada  $\Sigma_+$ , que tenha furinhos que coincidam exatamente com os pontos de máximo correspondentes à figura de difração da grade, vamos obter no plano imagem  $\Sigma_i$  a imagem da grade sem poeira, que é a figura 4.23(c).

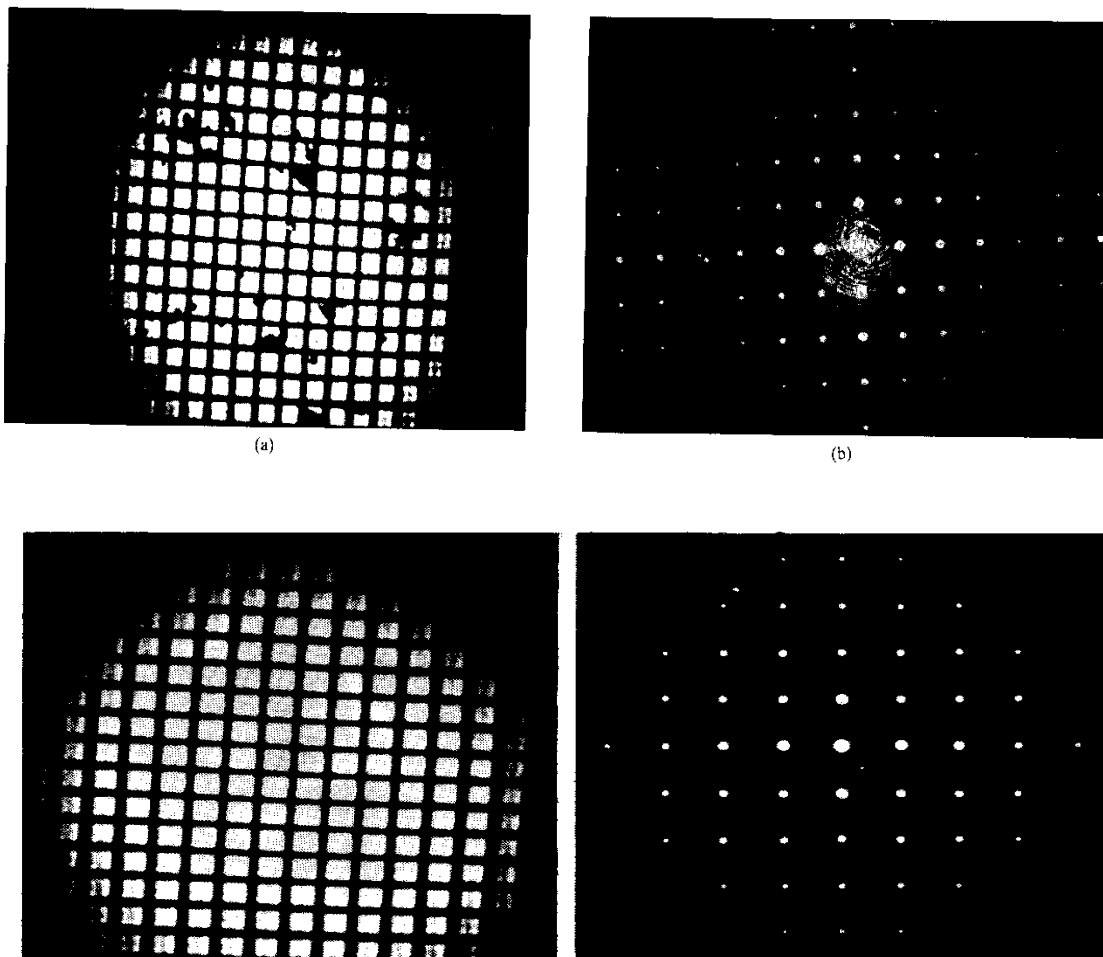
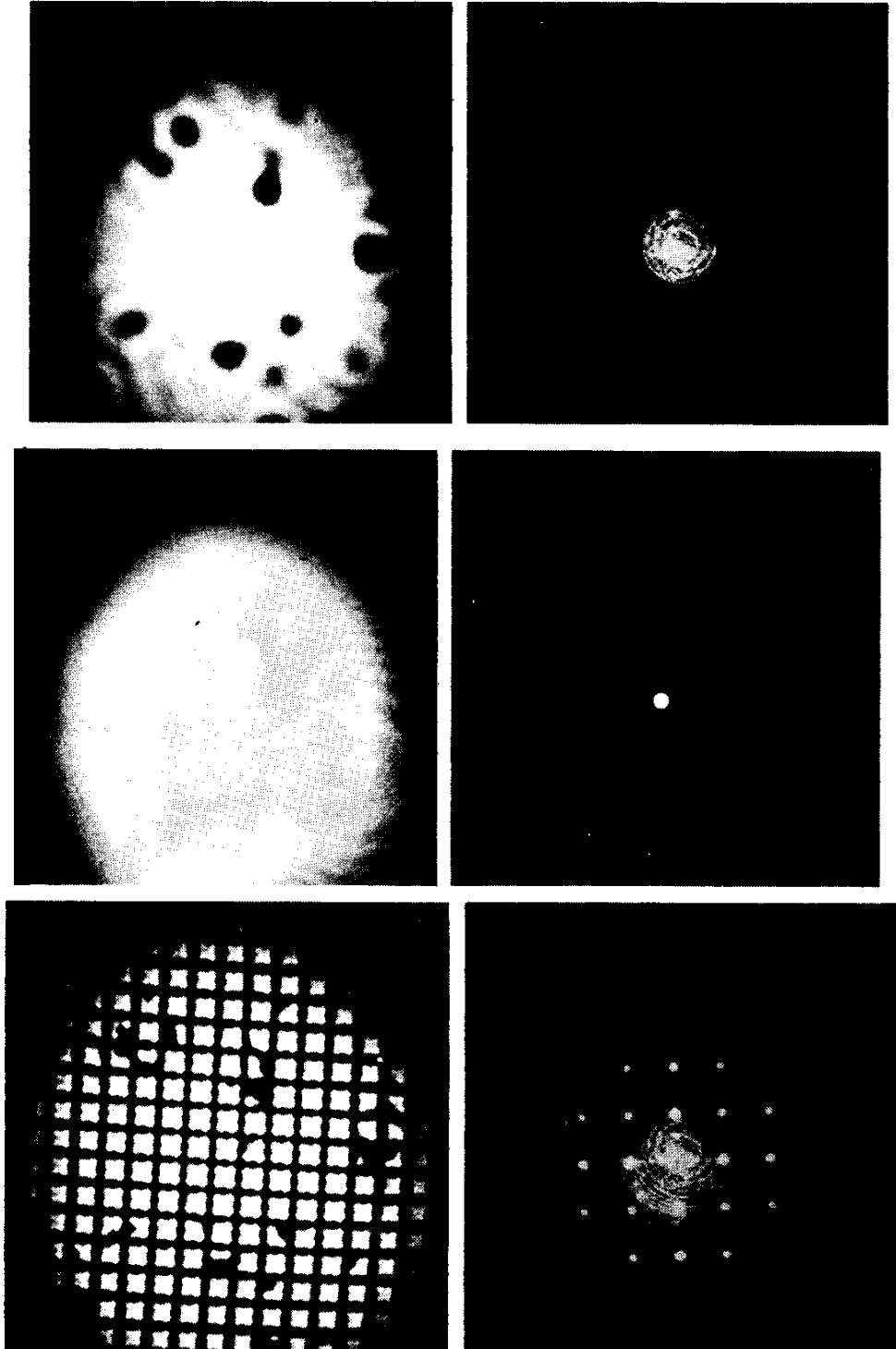
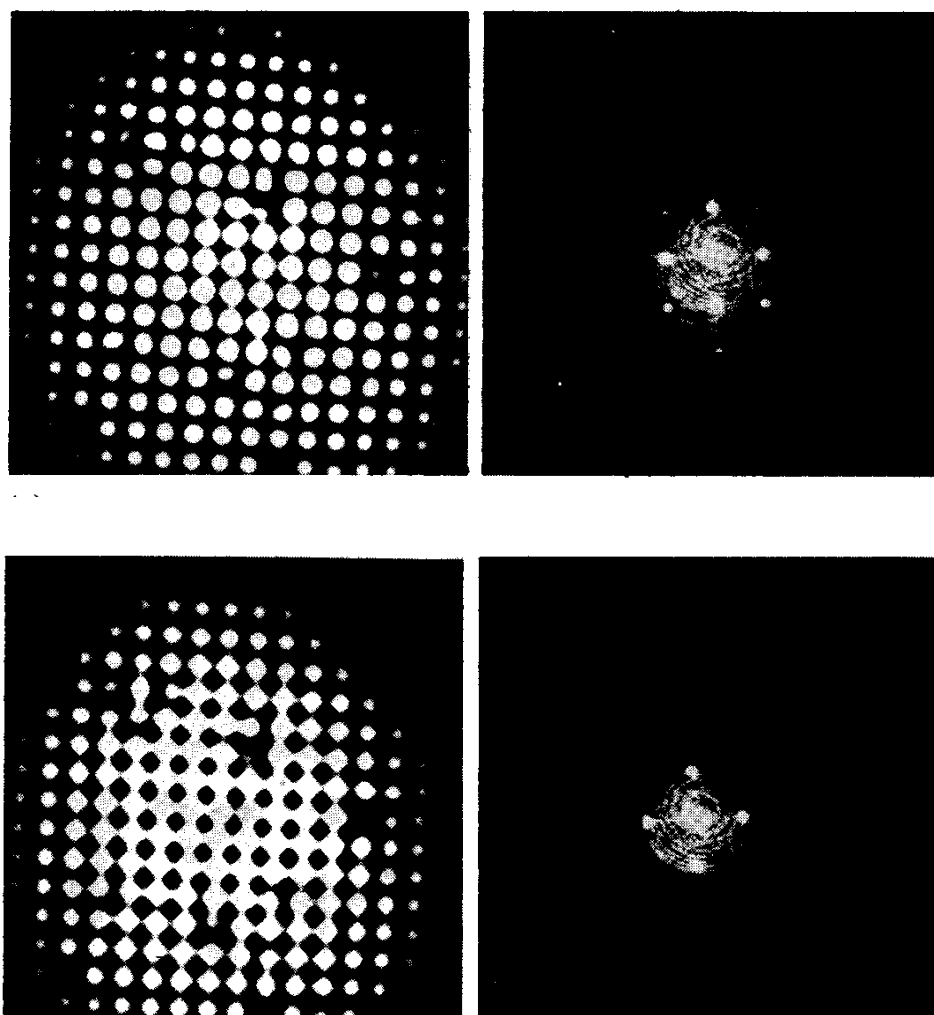


Figura 4.23: (a) objeto colocado no plano objeto do computador óptico da figura 4.22. (b) transformada desse objeto. (c) imagem do objeto colocando o filtro mostrado ao lado dessa imagem, no plano da transformada  $\Sigma_+$ .

A seguir temos uma série de imagens (no plano  $\Sigma_i$ ), **figura 4.24**, da mesma grade com poeira da **figura 4.23**, mas variando o tipo de máscara, ou filtro, que é colocado no plano da transformada  $\Sigma_f$ .



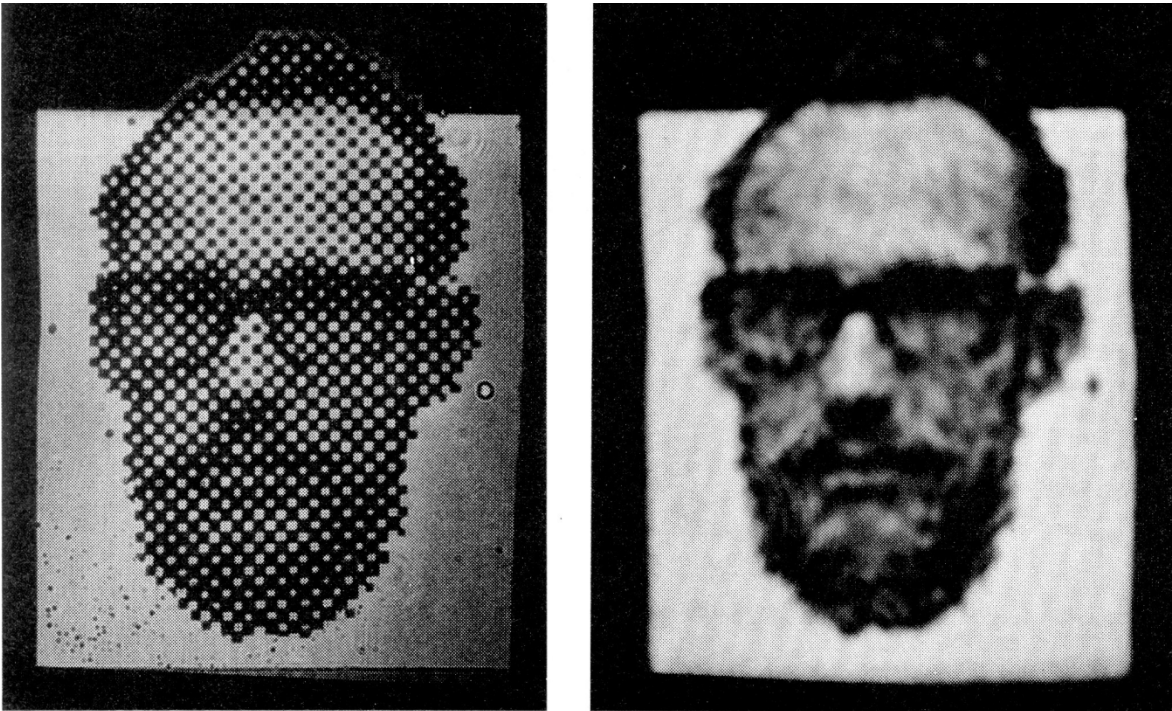


**Figura 4.24: Imagens resultantes da colocação de máscaras diferentes no plano da transformada  $\Sigma_{+}$ . As máscaras colocadas estão nas figuras da direita e as imagens correspondentes à esquerda.**

É interessante notar nas figuras 4.24 (c), (d) e (e) que à medida que um maior número das frequências mais altas é eliminado, os detalhes da imagem são também perdidos, como era esperado. Quer dizer, a remoção das frequências espaciais altas causa um arredondamento da função degrau e uma conseqüente perda de definição da imagem.



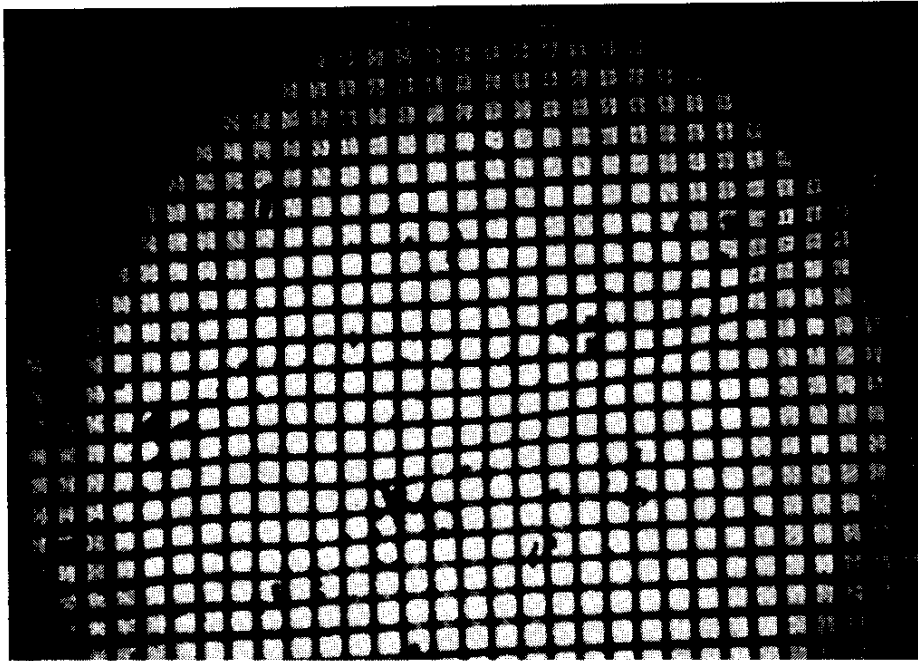
Isso às vezes é desejável e melhora até a qualidade da imagem, como podemos ver na foto da **figura 4.25** a seguir:



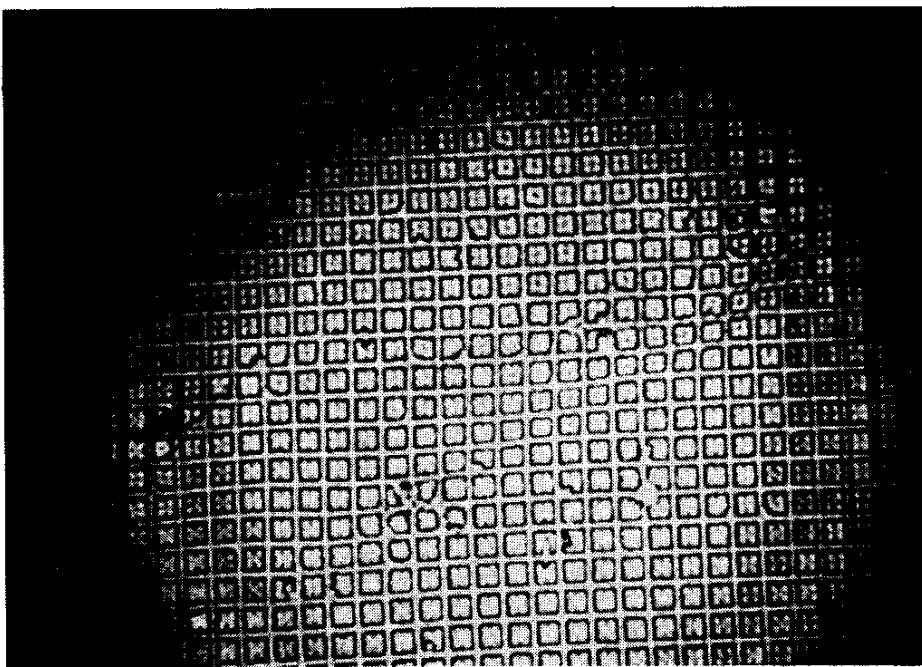
**Figura 4.25: Foto de K. E. Bethe . Quando as freqüências espaciais altas são retiradas da figura da esquerda, que contém apenas regiões ou brancas ou pretas, tons de cinza aparecem, facilitando a visualização.**

Vamos ver o que acontece se colocamos uma máscara que deixa passar tudo menos a mancha central (o máximo de ordem zero). O que se observa está na **figura 4.26**. Pontos da imagem original que aparecem negros na foto, (irradiância próxima de zero), aparecem assim porque as várias componentes de campo elétrico que contribuem nesse ponto se cancelam, ou quase. Entretanto, o máximo principal, na figura de difração, correspondente à freqüência espacial zero, pode ser considerado como se fosse um termo **dc**

positivo. Isso vem do fato da função que representa a distribuição de campo elétrico no plano do objeto, ser positiva em qualquer ponto. Então se removermos esse termo **dc**, a soma das contribuições que era próxima de zero num determinado ponto, vai deixar de ser. Por isso regiões que eram originalmente negras na foto da grade, aparecem quase brancas e o que era branco na foto, vai aparecer em tons de cinza.



(a)



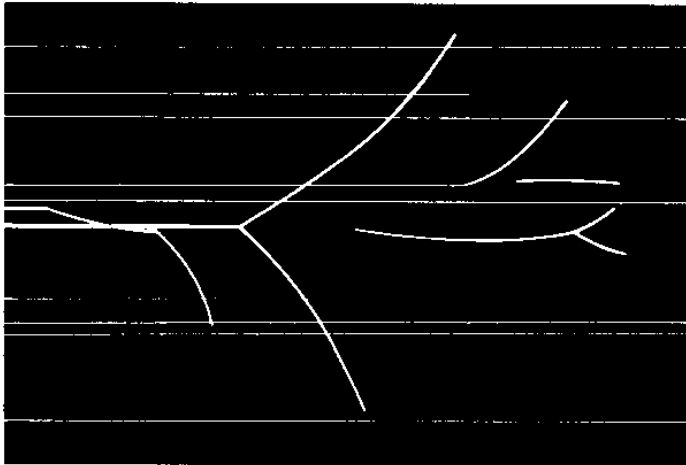
(b)

**Figura 4.26: Figura (b) é a versão filtrada da figura (a), o filtro utilizado removeu a frequência de ordem zero.**

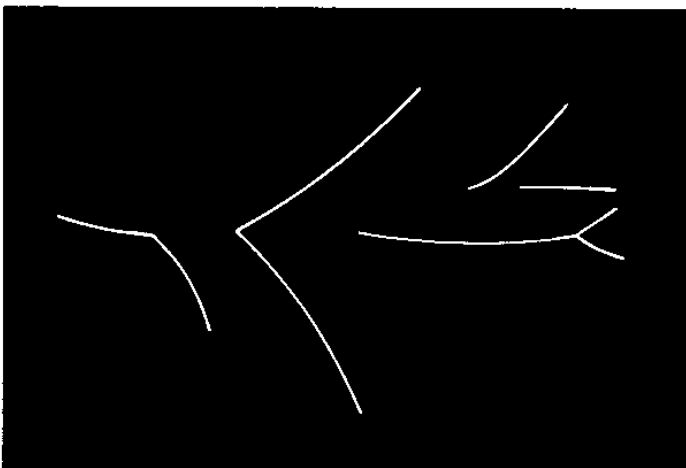
Esse tipo de procedimento é utilizado para melhorar a qualidade da imagem em um grande número de aplicações. É claro

que o desenvolvimento nesse campo tem sido muito rápido e atualmente as funções que manipulam a irradiância proveniente do objeto em estudo são realizadas por dispositivos óptico-eletrônicos, que permitem a obtenção, em tempo real e de maneira contínua, de dados ou imagens de alta qualidade.

A seguir duas fotos, de interesse científico, submetidas a esse tipo de processamento de imagem.

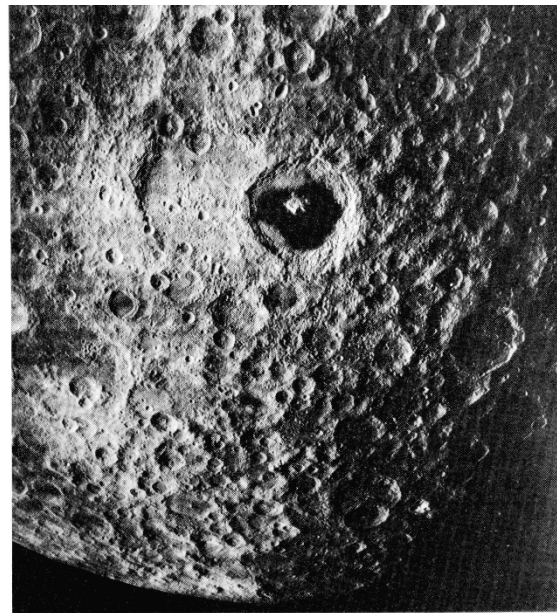
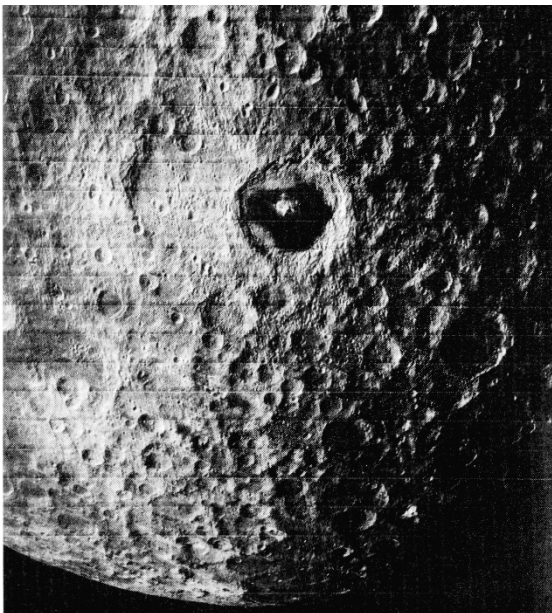
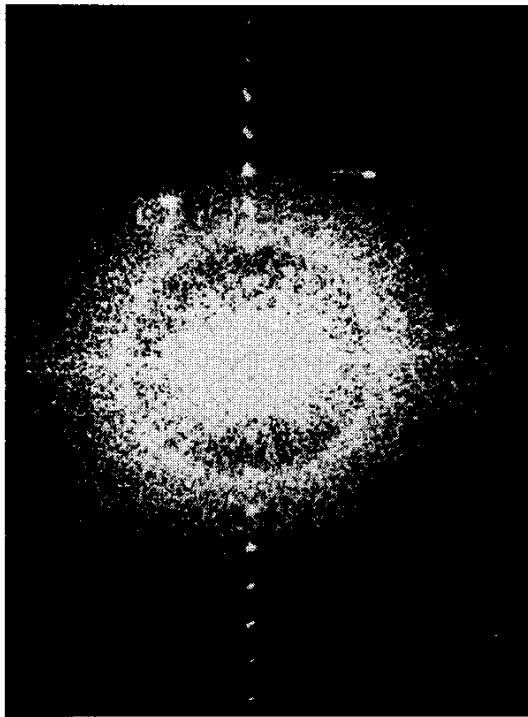


(a)



(b)

**Figura 4.27: (a) foto não filtrada de traças de partículas numa câmara de bolhas; (b) mesma foto filtrada**



**Figura 4.28:** A foto (a) é uma foto não filtrada da superfície lunar. Acima dela está sua transformada de Fourier (b). Ao lado (c) está a transformada com o filtro aplicado. E abaixo (d) é a foto da superfície lunar "limpa" dos riscos horizontais.

## Procedimento para o estudo da difração em fenda simples.

A experiência é realizada utilizando um laser de **He-Ne**. O feixe é razoavelmente monocromático e o comprimento de onda principal é igual a **632,8nm** ou **6328Å**, que corresponde à luz visível na faixa espectral da cor vermelha. Para fins de cálculo, nesta experiência, esse comprimento de onda tem erro zero, isso na verdade significa que ele tem um erro associado muito menor que os erros experimentais introduzidos pelo aparato utilizado.

Os princípios básicos de funcionamento de um laser podem ser encontrados no **capítulo 13** do livro **Optica** de E. Hecht, no **Interlude L, página 842**, do livro **Physics** de H. C. Ohanian. A potência desse laser é baixa o suficiente para não causar nenhum tipo de dano à pele humana ou a qualquer outro material do laboratório. Entretanto, ele pode causar **danos às células da retina, no caso de incidência direta sobre o olho, portanto não se colocar jamais numa posição tal que isso possa ocorrer**. Normalmente essa incidência não acontece porque o laser está sobre a bancada que é muito mais baixa que a linha de visada de qualquer pessoa.

O equipamento disponível, além do laser, consiste de um “slide” que contém um conjunto de fendas, entre elas duas fendas simples de larguras diferentes. Esse “slide” está preso a um suporte de tal maneira que a fenda fique na altura do feixe de laser, o suporte permite o ajuste da altura da fenda em relação à bancada.

Há um anteparo e uma câmera de TV **CCD** (que quer dizer “**Charged Coupled Device**”). A câmera de TV deve ser colocada de maneira a ter uma boa imagem do anteparo, sem prejudicar (distorcer ou encobrir) a figura de difração aí formada. Essa câmera está ligada à placa de vídeo do micro-computador, e, através dela, a imagem da figura de difração da fenda, está projetada no anteparo, pode ser captada e enviada ao micro-computador. O anteparo dispõe

de uma escala milimetrada para facilitar a medida das distâncias na figura de difração.

Um aplicativo do tipo **Paint** e a escala graduada do anteparo permitem ler as distâncias entre dois máximos, dois mínimos ou entre máximos e mínimos da figura de difração, dependendo do interesse. A distância entre a fenda e o anteparo deve ser medida com uma trena.

Antes de iniciar a experiência seria interessante fazer uma simulação da difração por fenda simples com o programa “**Wave Optics on the Computer**” (**WOC**). Fazer a simulação para duas fendas simples de largura diferentes para observar como o padrão de difração se altera com a largura da fenda.

Para fazer as medidas, primeiro ajustar os parâmetros que forem relevantes para obter uma boa figura de difração com, pelo menos, alguns máximos secundários bem visíveis e o mais intensos possível.

O primeiro objetivo desta parte da experiência é, através da medida dos parâmetros geométricos da figura de difração projetada no anteparo, determinar a largura de cada uma das duas fendas simples utilizadas. Levando em conta os erros experimentais e calcular o erro que afeta a medida da largura de cada uma das fendas. Os erros de medida das distâncias entre os mínimos são iguais em valor absoluto, para todos os mínimos? Porque? Comparar seu resultado com o valor nominal, que pode ser obtido com seu professor, e o desvio relativo. Comentar.

O segundo objetivo é a medida das intensidades relativas dos máximos secundários de difração. Para tanto, se dispõe de um fotodiodo, montado sobre um suporte, que pode ser movido manualmente. Esse fotodiodo está ligado ao micro por intermédio de uma interface **Pasco**. Então, alinha-se o laser, a fenda e o anteparo, retirando a câmera de TV. Obtenha uma boa figura de difração sobre o anteparo. A seguir retire o anteparo e desloque lentamente o fotodiodo ao longo da figura de difração.

A resposta do foto-diodo (em voltagem) é diretamente proporcional à intensidade da luz, ou irradiância, que incide sobre ele, desde que alimentado corretamente e que a intensidade de luz não ultrapasse o valor de saturação. Esses valores (da voltagem de alimentação e da intensidade de saturação do foto-diodo), serão informados por seu professor. Na caixa de alimentação do fotodiodo há um botão para ajuste do zero de intensidade, que deve ser usado se necessário.

A leitura da intensidade de cada máximo deve ser normalizada para a intensidade do máximo principal, porque não se dispõe da calibração do foto-diodo, nem isso é necessário para o estudo do fenômeno. Com os dados no computador meça, com o cursor, as intensidades dos máximos secundários, normalizando-as pela intensidade do máximo principal. Os valores teóricos dessas intensidades relativas são aproximadamente:, para os primeiros três máximos:

$$\left( \frac{I_m}{I_0} \right) = (0.045), (0.016), (0.0083)$$
$$m = 1, 2, 3$$

**(4.18)**

Faça a comparação dos dados experimentais com esses valores. Comente.



## **Procedimento para a medida da espessura de um fio de cabelo**

Um fio de cabelo (cabelo liso), esticado, é o obstáculo complementar da fenda simples. Seu padrão de difração, a menos de uma mancha brilhante central chamada de mancha de Poisson, é idêntico ao da fenda. Portanto, montando-se exatamente o mesmo arranjo experimental utilizado para a medida da largura da fenda pode-se determinar o diâmetro de um fio de cabelo.

Para a medida, monte o fio esticado sobre o suporte fornecido.

Para verificar se o seu resultado é aceitável, comparar com os resultados obtidos pelos demais grupos para o mesmo tipo de obstáculo. Os diâmetros de todos os fios de cabelo humano, medidos, devem ser da mesma ordem de grandeza. É importante uma boa análise de erros e a comparação com os resultados obtidos pelos colegas. Essa comparação deve constar do seu relatório.

Explicar no relatório, qualitativamente, porque se forma a mancha de Poisson para o obstáculo e não se forma para a fenda.

A medida das intensidades relativas dos máximos principais, com o aparato disponível, não seria possível neste caso. Explicar porque.

## Procedimento para a observação da figura de difração de uma fenda quadrada

O aparato necessário vai ser o mesmo que foi utilizado para a medida da largura de uma fenda simples. A fenda quadrada está no mesmo “slide” onde se encontram as fendas simples.

Alinhar o laser, ajustar a altura do **slide** para que a luz do laser ilumine a fenda quadrada e posicionar o anteparo de maneira a obter a figura de difração esperada (veja na parte teórica). A seguir ajustar a câmera de TV. Comparar a figura obtida experimentalmente com a esperada. Comentar.

## Procedimento para o estudo da difração em fenda dupla

Novamente montar o mesmo aparato que foi montado para a medida da difração em fenda simples. Há mais de um conjunto de fendas duplas no mesmo **slide** onde estavam as fendas simples. Deve ser escolhido o conjunto que apresentar o maior espaçamento entre os máximos de interferência para permitir uma boa leitura das intensidades.

O primeiro objetivo é determinar os parâmetros da fenda através dos parâmetros do padrão das franjas de interferência e difração.

Alinhar o laser com o conjunto de fenda dupla que vai ser estudado e obter uma figura de difração com máximos secundários de difração em número suficiente para permitir a determinação dos parâmetros das fendas com boa precisão. Posicionar a câmera de TV adequadamente para obter uma figura de difração, com pouca distorção, na tela do computador.

Determinar tanto a largura quanto o espaçamento entre as fendas, levando em conta os erros experimentais e as variações que ocorrem nos erros das medidas entre máximos, ou mínimos consecutivos. Comparar com os valores nominais e calcular os desvios relativos. Fazer uma comparação qualitativa com os resultados esperados teoricamente e comentar.

A seguir, retirar tanto o anteparo como a câmera de TV e posicionar o foto-diodo para fazer a varredura da figura de difração. Os máximos de interferência devem estar suficientemente espaçados para permitir uma leitura de intensidade sem ambigüidade. Observar, no computador, a curva das intensidades dos máximos observados como função da posição. Normalizar pela intensidade do máximo principal. Comparar qualitativamente com curva prevista teoricamente.

## Procedimento para o estudo da difração num orifício circular

O aparato experimental continua o mesmo e o procedimento realizado para as experiências anteriores também.

O objetivo é, através do padrão de difração num orifício circular, determinar o diâmetro do orifício. Neste caso não vamos medir as intensidades.

Antes de começar, fazer a simulação com o programa **WOC**, e, variando o diâmetro do orifício, ver como varia o padrão de difração. Varie também o comprimento de onda e veja como varia o padrão de difração. Relacionar as mudanças com a dimensão do orifício e com o comprimento de onda.

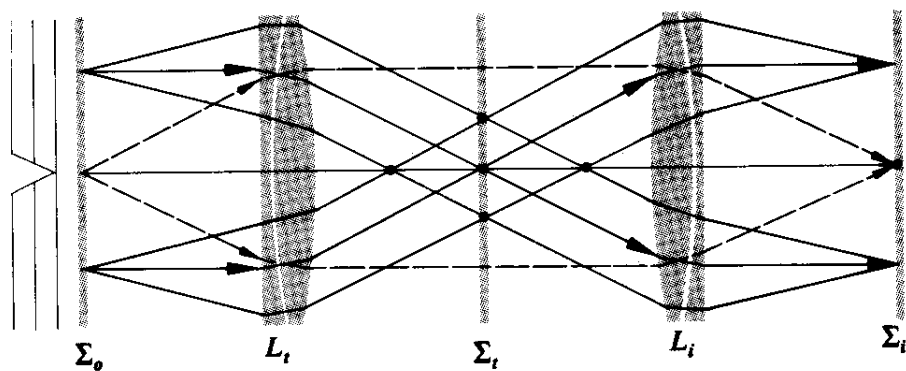
Em seguida fazer as medidas e calcular o diâmetro do orifício utilizado. Avaliar os erros e comparar com o valor nominal. Comparar qualitativamente com os resultados da simulação. Comentar.

## Procedimento para a experiência de processamento de imagem com o "computador óptico"

O objetivo é ver como funciona o computador óptico começando por utilizar como objeto uma fenda simples. Depois, estudar esse mesmo funcionamento substituindo-se a fenda por uma grade e o que acontece quando se usa diferentes tipos de filtro.

Montar o laser e fazê-lo incidir sobre uma fenda simples no banco óptico. Depois da fenda, colocar a lente  $L_t$  com a face plana voltada para a grade. A distância entre a lente e a grade deve ser próxima da distância do foco objeto dessa lente. De qualquer modo, essa distância pode ser ajustada para se obter uma boa figura de difração no plano de transformada  $\Sigma_t$ .

Como já foi discutido, a figura de difração ou transformada de Fourier da fenda simples deve se formar no plano que contém o foco imagem da lente objetiva  $L_t$ . Veja o esquema na **figura 4.30** a seguir. As lentes  $L_t$  e  $L_i$  são plano-convexas de **10cm** de diâmetro e de **40cm** de distância focal do lado convexo.



**Figura 4.29: Esquema de montagem do computador óptico.**

Uma vez encontrado o plano de transformada  $\Sigma_t$ , colocar a segunda lente com a face convexa voltada para o plano  $\Sigma_t$ . A distância entre essa lente e o plano de transformada deve ser

próxima da distância do foco objeto da lente. Daí, sabemos que a imagem da fenda deve se formar no plano que contém o foco imagem da segunda lente  $\Sigma_i$ . Nesse plano deve-se observar a imagem da fenda. Entretanto, por ser a fenda muito pequena, há um pouco de dificuldade na visualização.

A seguir vamos substituir a fenda simples colocada no plano objeto  $\Sigma_o$  pela grade fornecida.

Para poder fazer essa medida é necessário aumentar o diâmetro do feixe do laser, sem perder o paralelismo. Para tanto vamos utilizar um sistema de duas lentes convergentes, a primeira de distância focal igual a **1cm** e a segunda de distância focal **20cm**. Você deve saber qual deve ser a distância correta entre as lentes.

Observar a transformada de Fourier da grade (figura de difração de Fraunhofer) no plano de transformada  $\Sigma_+$ . Inserir a segunda lente  $L_i$  e observar a imagem da grade.

Com o programa **WOC** fazer a simulação do funcionamento do computador óptico utilizando uma grade como objeto. Compare qualitativamente com os resultados experimentais observados.

Como a principal aplicação prática desse tipo de dispositivo é o tratamento de imagem, vamos ver o que acontece com a imagem da grade quando introduzimos alguns tipos de filtro. Comparar qualitativamente o que acontece em cada caso com os resultados da simulação realizada com o programa **WOC** com filtros semelhantes.

Além do programa **WOC** foi instalado nos micros do laboratório o programa **DADISP** que, entre outras coisas, faz processamento de imagem. A proposta é, então, simular um tratamento de imagem para uma figura ou foto. Com a câmera de TV **CCD** acoplada ao micro, filme uma imagem (o que quiser, pode ser o rosto de um colega, por exemplo). Leve essa imagem para o programa **Paint** para torná-la branca e preta. Como o processamento de imagem colorida com o programa **DADISP** é muito demorado, vamos fazê-lo com a imagem em branco e preto. A seguir transfira a imagem branca e

preta para o programa **DADISP**. Encontre a transformada dessa imagem.

Tente relacionar as estruturas da transformada com os principais padrões existentes no objeto.