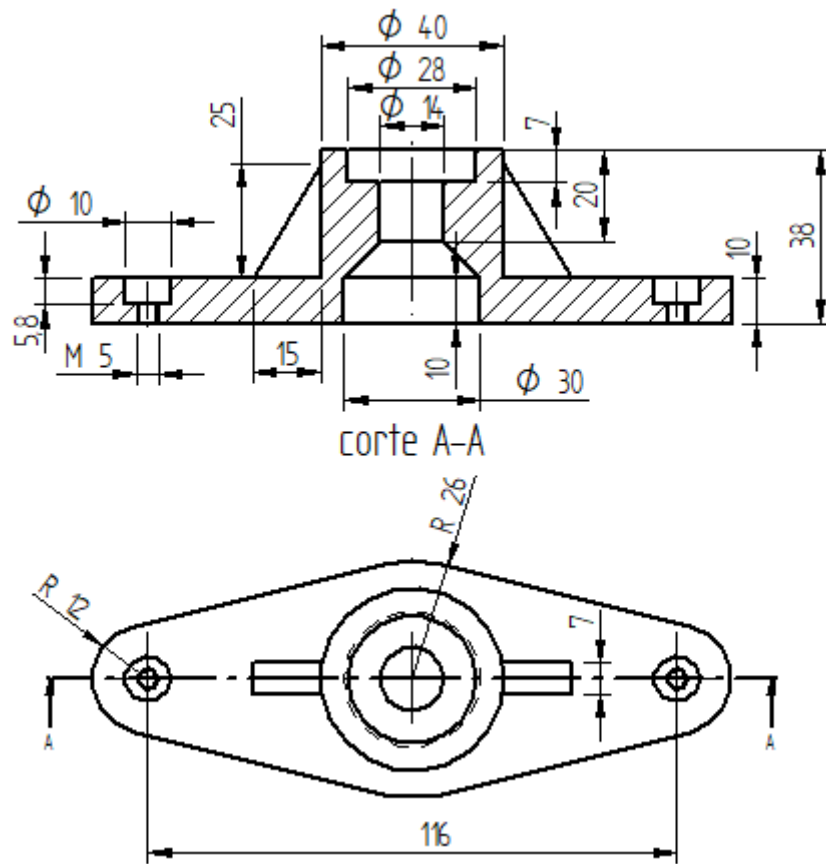
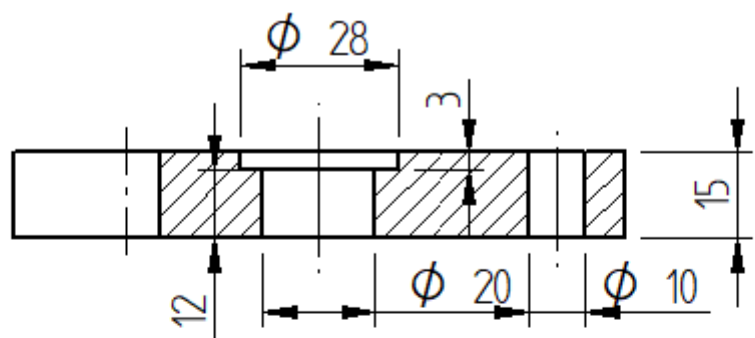
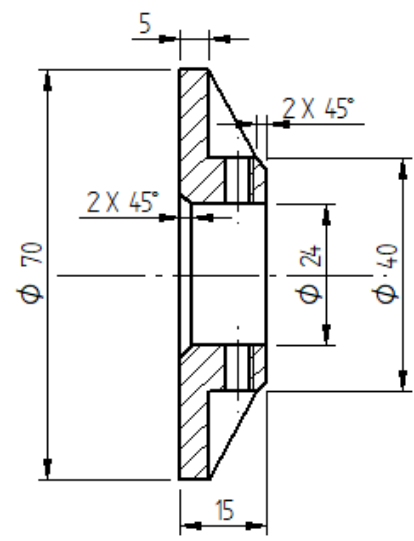
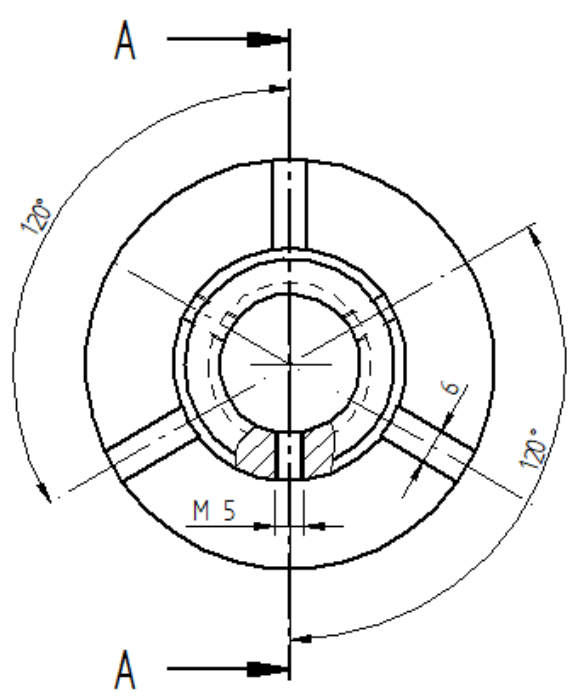
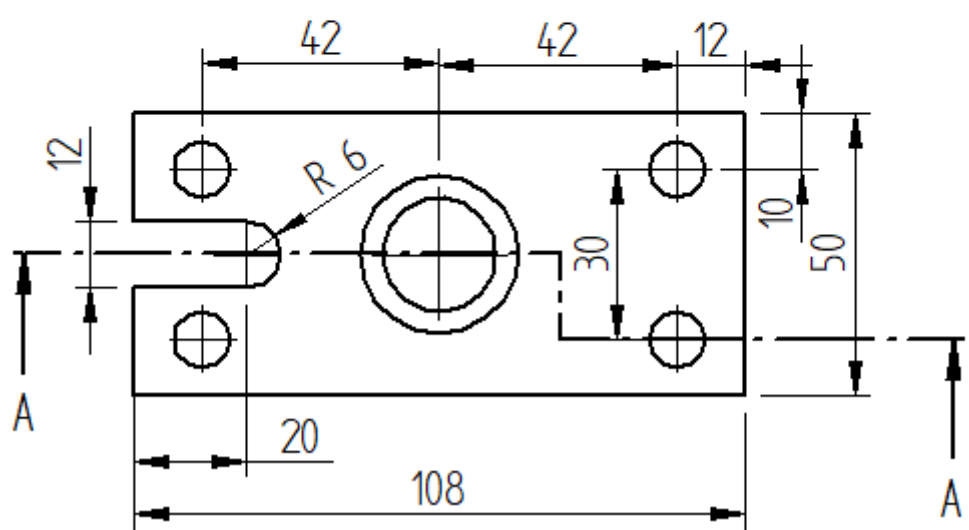


Faça os modelos em 3D e gere as vistas em folhas padronizadas.





corte A-A



Corte A-A