

Tecnologia do Vácuo  
4300323  
Agosto de 2012  
2ª Lista de Exercícios

1. Num sistema de vácuo, quais são os regimes ao se reduzir a pressão desde a pressão atmosférica (700 Torr em São Paulo) até alto-vácuo ?
2. Quais são as fontes de gás em um sistema de vácuo ?
3. Descreva as características principais do regime molecular e do regime viscoso.
4. Quais são os critérios para se definir se o regime é molecular, viscoso ou intermediário ?
5. Considere uma câmara esférica de 30 cm de diâmetro e um duto circular de 5 cm de diâmetro. A partir de qual livre caminho médio ( $\lambda$ ) podemos considerar regime molecular ?
6. Comente em quais condições é válida a expressão  $S_{ef} = \frac{S_b C}{S_b + C}$
7. Calcule a velocidade média da distribuição de Maxwell-Boltzman para um gás composto por moléculas de  $N_2$  a uma temperatura de  $T=300$  K. Compare esse valor com a velocidade do som.
8. Qual a massa de gás removida de um sistema ao passar da pressão atmosférica (700 Torr) para  $10^{-1}$  Torr ?
9. Como é o comportamento das condutâncias no regime molecular ?
10. Como é o comportamento das condutâncias no regime viscoso ?
11. Calcule a condutância de um orifício no regime molecular.
12. Qual a velocidade de bombeamento para bombas difusoras com diâmetros  $D=2''$ ,  $4''$  e  $18''$  ?
13. A expressão deduzida para a condutância de um orifício levou em consideração que os dois compartimentos da câmara estavam nas mesmas temperaturas ( $T_1=T_2$ ). Determine a expressão para essa condutância no caso de  $T_1 \neq T_2$ .
14. Calcule a condutância de um diafragma no regime molecular.
15. Calcule a condutância de um duto circular no regime molecular. Apresente os valores considerando moléculas de  $N_2$  a uma temperatura de  $T=300$  K.
16. Calcule a variação na condutância em regime molecular quando submetida a uma temperatura de  $T = -196$  °C.
17. Considere uma bomba mecânica, com velocidade de bombeamento  $S=60$ l/min, conectada a um tubo de  $L=80$  cm e conectada a uma câmara de uma polegada de diâmetro ( $D=2,54$  cm). Qual a velocidade de bombeamento efetiva da bomba mecânica no regime molecular e no regime viscoso ? Considere o bombeamento de gás  $N_2$  numa temperatura de  $T=300$  K.
18. S. Dushman propôs que a condutância de um duto pode ser descrita como a associação em série de um orifício com a condutância de um duto. Obtenha a expressão para a condutância nesse caso. Considere gás  $N_2$  a uma temperatura  $T=300$  K no regime molecular.
19. Calcule a condutância de um duto retangular e comprimento  $L$ . Apresente os valores do fator  $K$  para a relação entre os lados do retângulo  $b/a$  de 0,1 a 1,0.
20. Qual a condutância de um duto circular cuja seção reta seja descrita pela fórmula  $S=S_0 e^{-\beta x}$  ?
21. Considere uma câmara esférica de diâmetro  $D$ . Calcule a pressão na qual o número de choques entre as moléculas seja igual ao número de choques das moléculas contra a parede.
22. No início do bombeamento temos aproximadamente 80% de  $N_2$  e 20% de O. Essa relação se mantém em pressões mais baixas ?

23. Considere o sistema de vácuo apresentado na figura abaixo. O volume  $V$  é conhecido. Utilizando as válvulas A e B, as leituras das pressões através dos manômetros e uma bomba mecânica, determine o volume  $V_0$ .

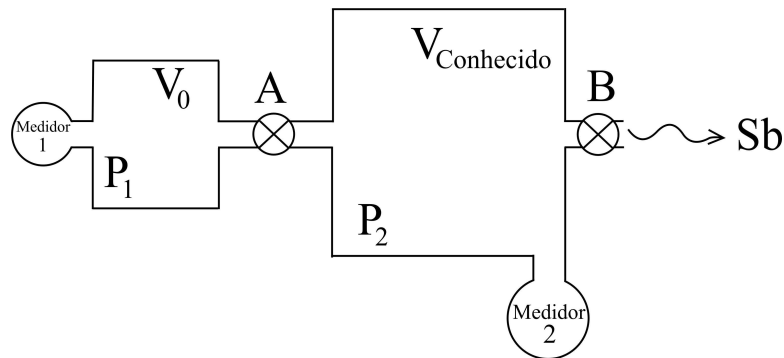


Figura 1. Desenho esquemático de um sistema com câmara de vácuo com volume desconhecido ( $V_0$ ).

24. Determine a constante de tempo de um sistema de vácuo com volume  $V$ , sendo bombeado por uma bomba de vácuo com velocidade de bombemento  $S_b$ , através de uma condutância  $C$ . Utilize a expressão  $P=P(t)$ .

25. Calcule a massa de gás retirada de um sistema de vácuo. Considere que a pressão inicial seja a pressão atmosférica e que a pressão final seja 1 Torr. Considere que o gás seja formado por moléculas de  $N_2$ .

Dados: A massa da molécula de  $N_2$  é  $m=53,1 \times 10^{-24} \text{g}$

### Questões de Laboratório

1. Explique o funcionamento de uma bomba mecânica de 1 estágio?
2. Para que serve a válvula de "gas ballast" nas bombas mecânicas?
3. Qual a região de pressão que uma bomba mecânica opera?
4. O que limita a menor pressão de operação da bomba mecânica?
5. Explique em detalhes o funcionamento de uma bomba difusora?
6. Qual a região de pressão que uma bomba difusora opera?
7. Quais os cuidados que devem ser tomados ao ligar e desligar uma bomba difusora?
8. Qual a importância da circulação de água na bomba difusora?
9. O que são back-streaming e back-migration ?