

# Desenho e Tecnologia Mecânica

LOM 3093

**Profa. Dra. Katia Cristiane Gandolpho Candioto**

Departamento de Engenharia de Materiais  
Escola de Engenharia de Lorena - USP

# AULA

# Execução de desenho com sistema CAD.

# REVISÃO

# **ENGENHARIA REVERSA**

O que está já está pronto, e descrevo o projeto (volto o processo de produção).

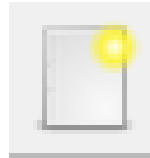
Todo desenho vem da engenharia reversa.

## FreeCAD

### Rotina Part Design:

Desenhando um plano:

- Ficheiro / Novo;



- Ver / Workbench / PartDesign;



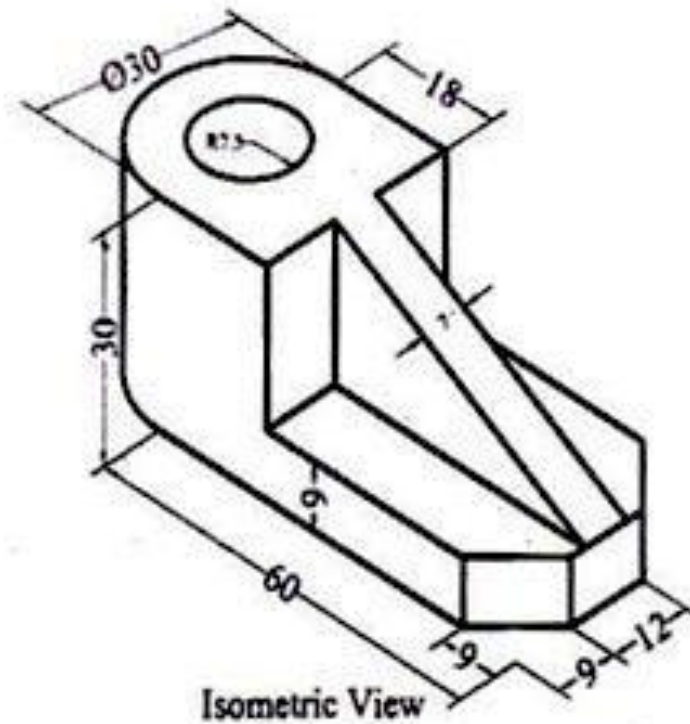
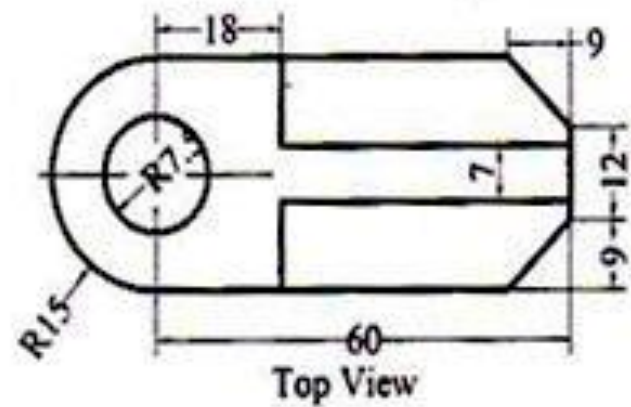
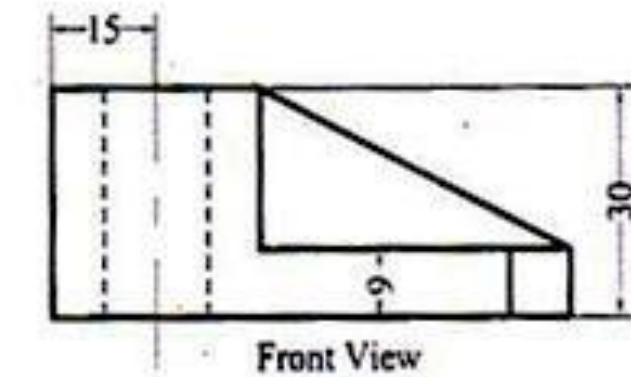
- Acionar função: Criar Desenho



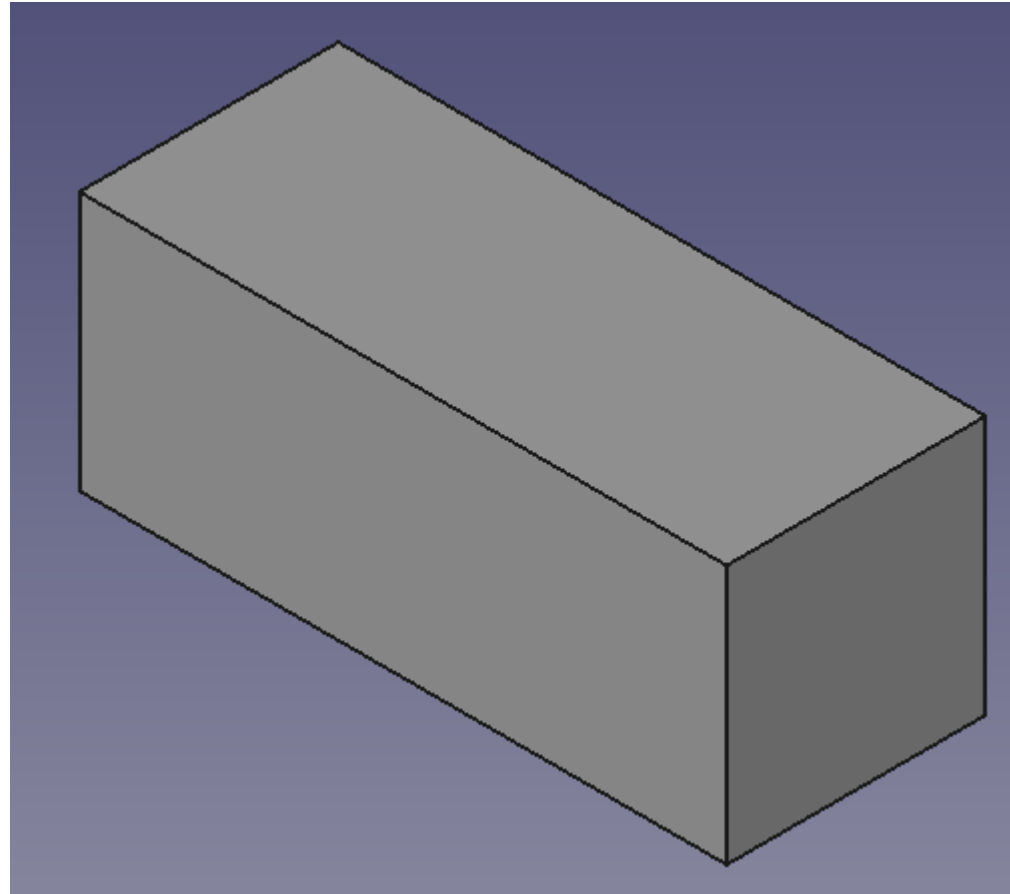
Criar Desenho

# FreeCAD

**Criar a seguinte figura:**

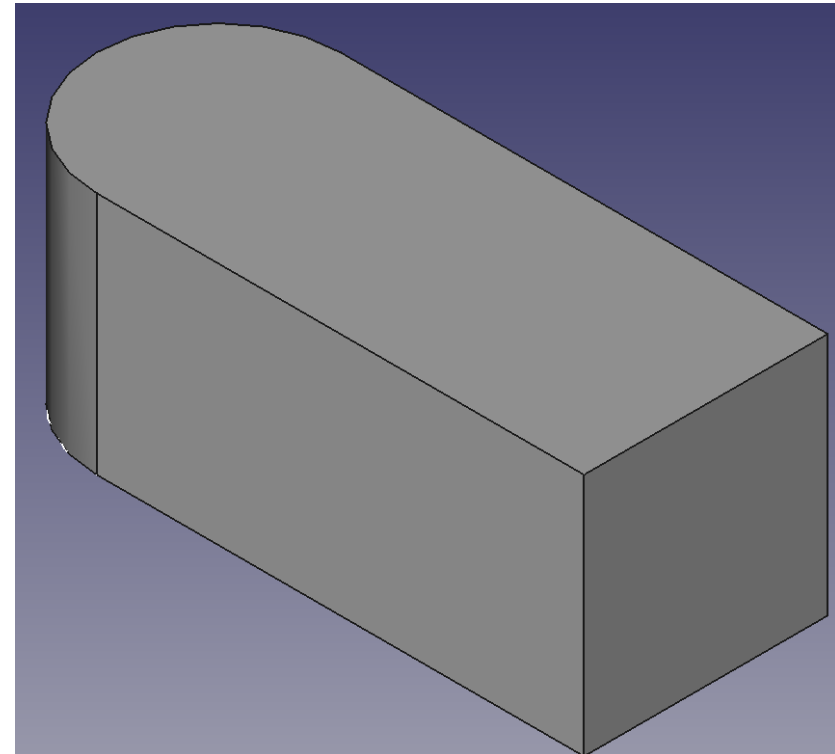
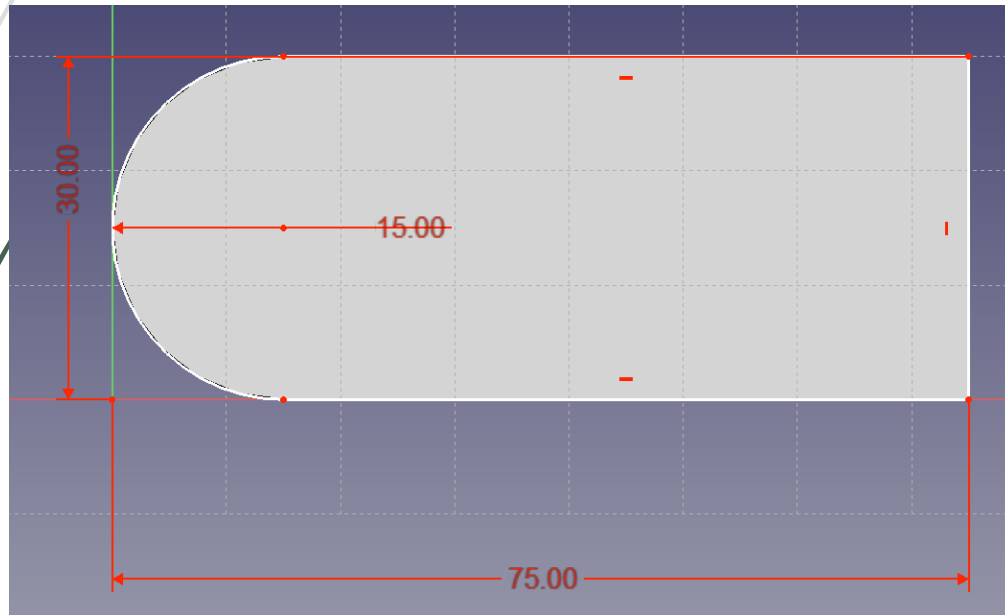


# Material bruto



# PROCEDIMENTO

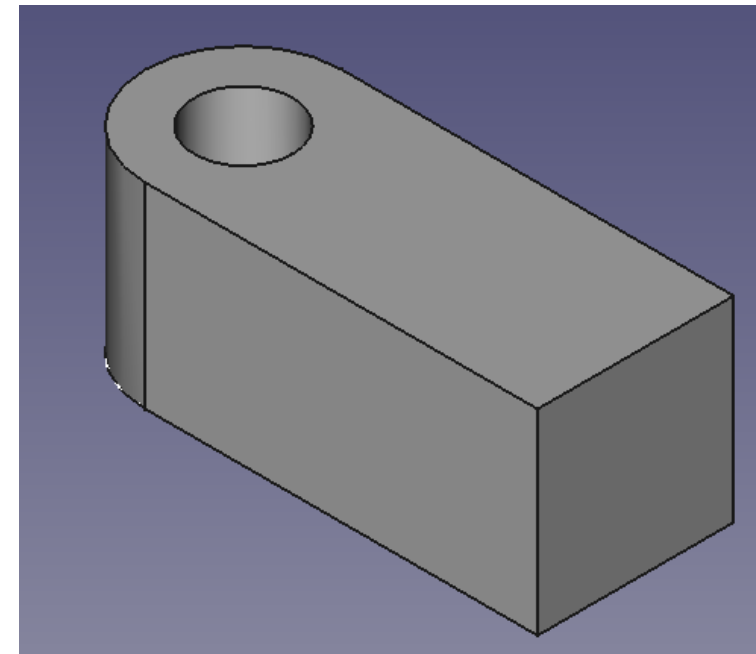
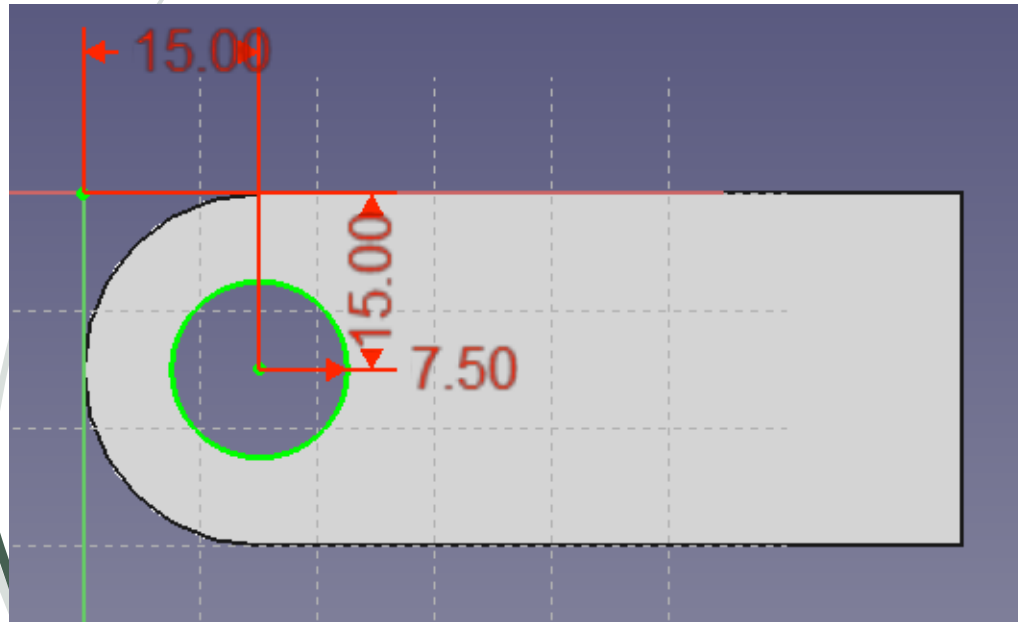
**Etapa 1-** Criar este sólido.





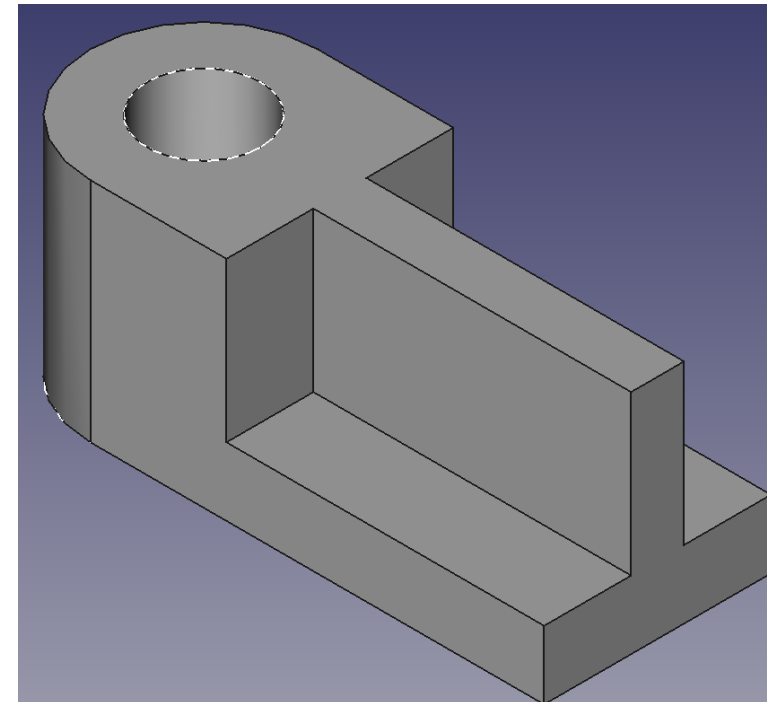
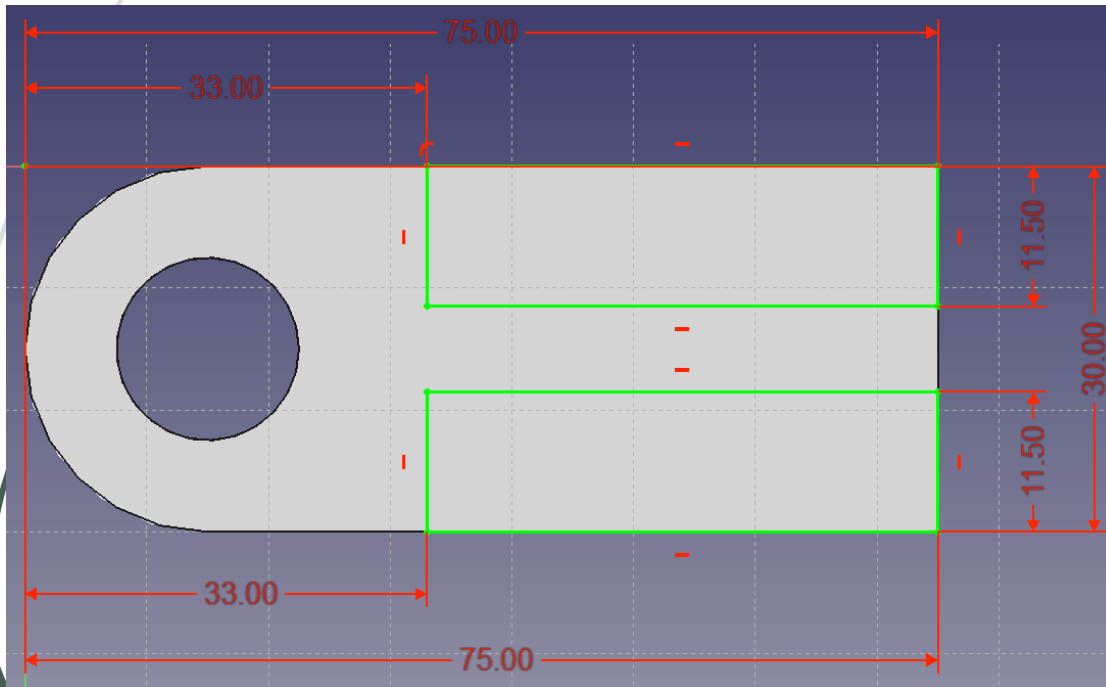
# PROCEDIMENTO

**Etapa 2** – Realizar usinagem do furo.



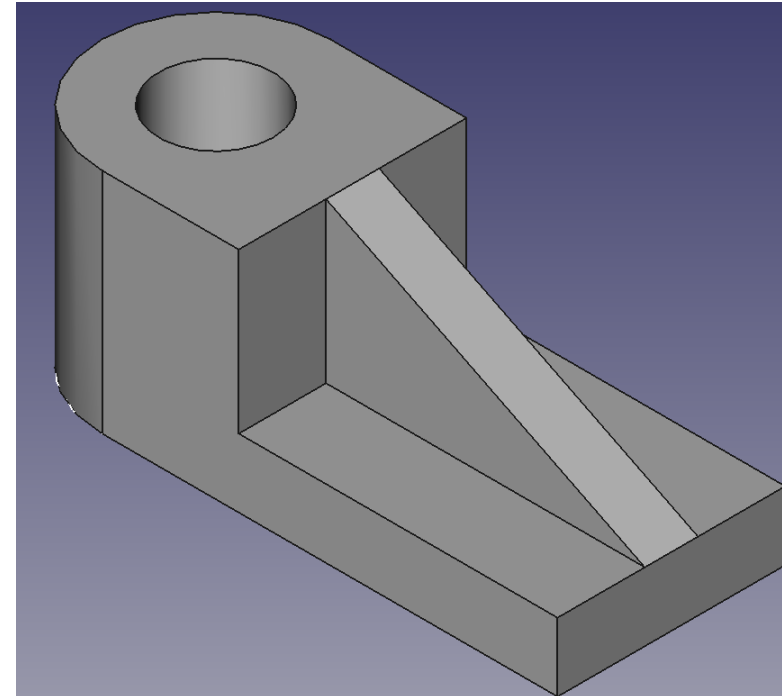
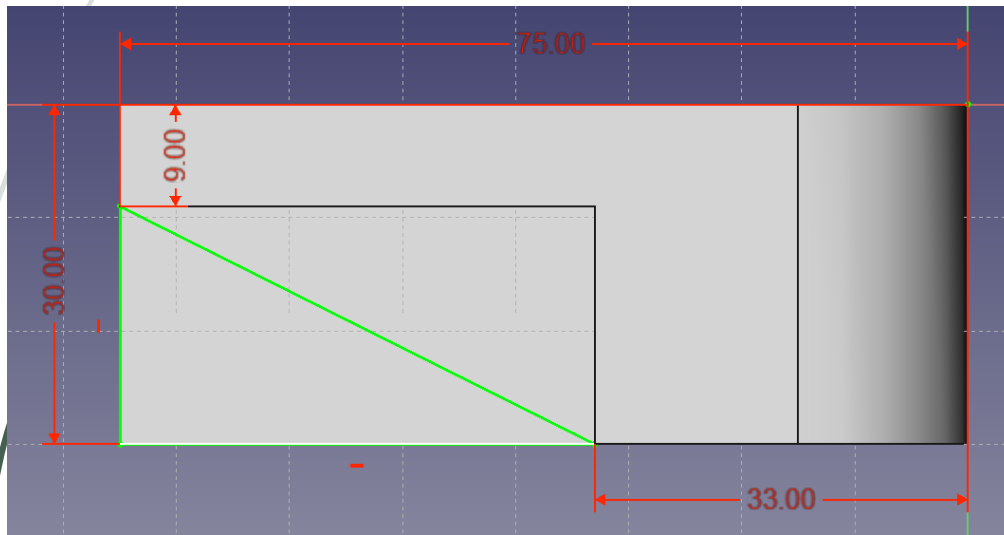
# PROCEDIMENTO

## Etapa 3 – Realizar os cortes.



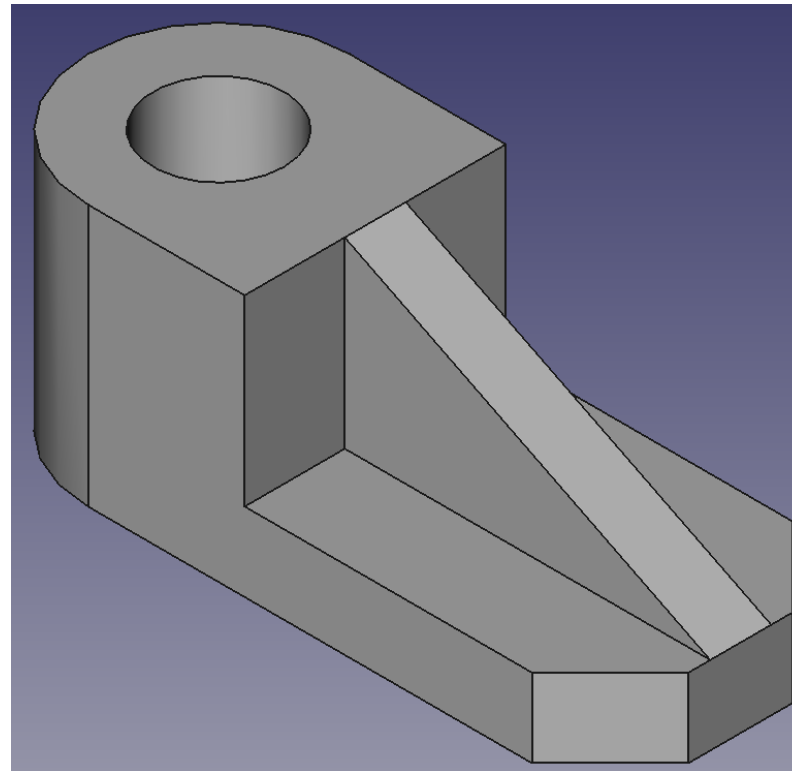
# PROCEDIMENTO

## Etapa 4 – Realizar o corte.



# PROCEDIMENTO

**Etapa 5** – Executar chanfros (chanfro ).



## FreeCAD

# Bom trabalho