

# Desenho e Tecnologia Mecânica

LOM 3093

**Profa. Dra. Katia Cristiane Gandolpho Candioto**

Departamento de Engenharia de Materiais  
Escola de Engenharia de Lorena - USP

# AULA

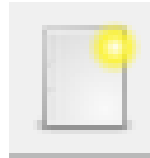
# Execução de desenho com sistema CAD.

## FreeCAD

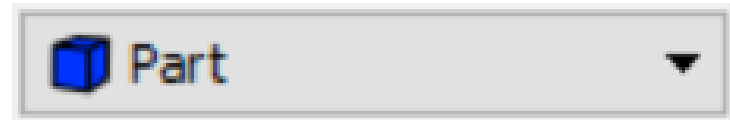
### Rotina Part:

Desenhando um plano:

- Ficheiro / Novo;



- Ver / Workbench / Part;



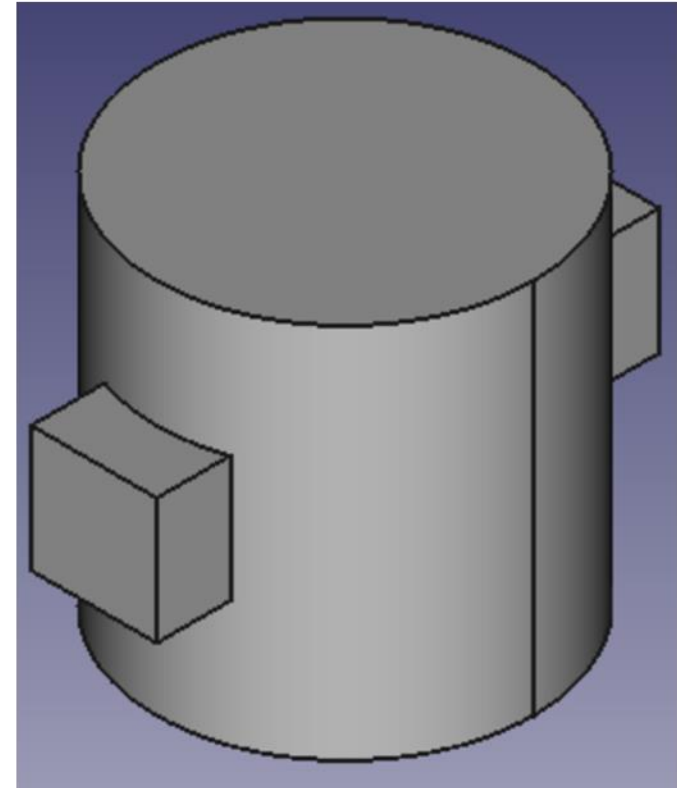
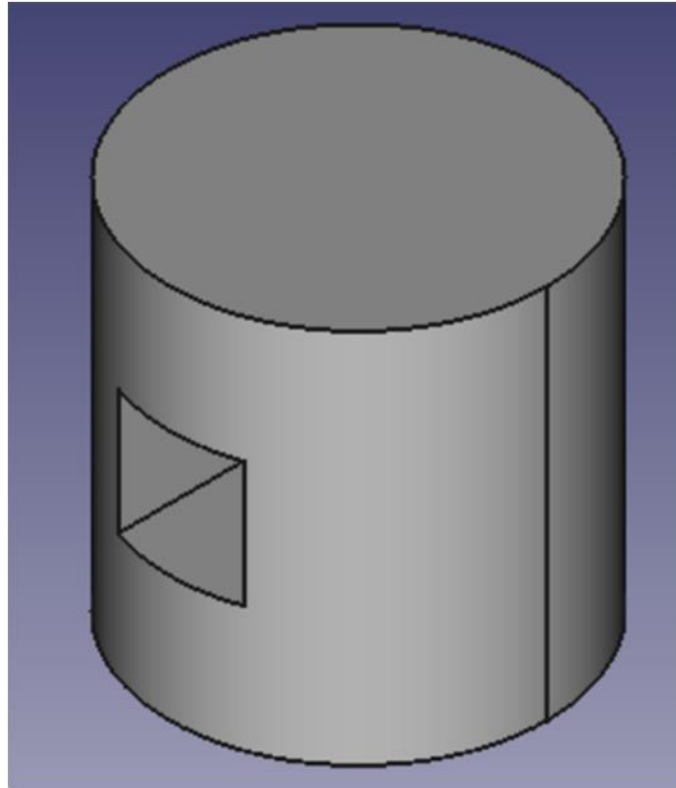
- Acionar função: Criar Desenho



Criar Desenho

# FreeCAD

**Criar as seguintes figuras em 3D.**



# FreeCAD

## Rotina Part:

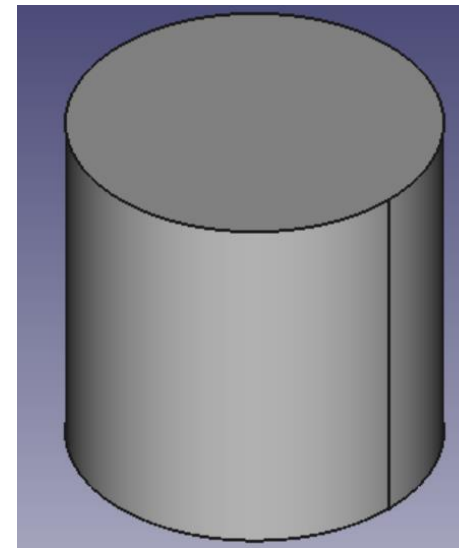


**Etapa 1-** Desenhar o cilindro usando a função cilindro nas dimensões de  $d=30\text{mm}$  e  $alt=30\text{mm}$ .



Propriedade	Valor
Base	
> Placement	[(0,00 0,00 1,00); 0 °; (0 mm 0 mm 0 mm)]
Label	Cilindro
Cylinder	
Radius	15 mm
Height	30 mm
Angle	360,00 °

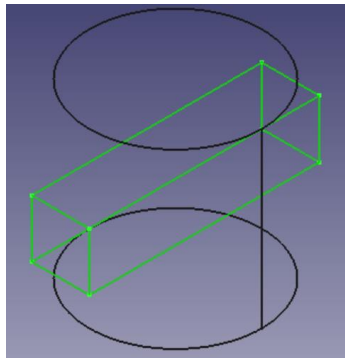
Ver Dados



# FreeCAD

**Etapa 2-** Desenhar o paralelepípedo dentro do cilindro usando a função paralelepípedo nas dimensões do furo, considerando excesso na peça se for furo passante por exemplo  $l=10\text{mm}$  e  $\text{comp}=40\text{mm}$ .

- Habilitar Wireframe para não visualizar sólido;



Propriedade	Valor
Base	
Angular Def...	28,50 °
Bounding Box	false
Deviation	0,50
Display Mode	Wireframe
Draw Style	Solid
Lighting	Two side

Vista | Dados

Propriedade	Valor
Base	
> Placement	[(0,00 0,00 1,00); 0 °; (-5 mm -20 mm 10 ...
Label	Cubo
Box	
Length	10 mm
Width	40 mm
Height	10 mm

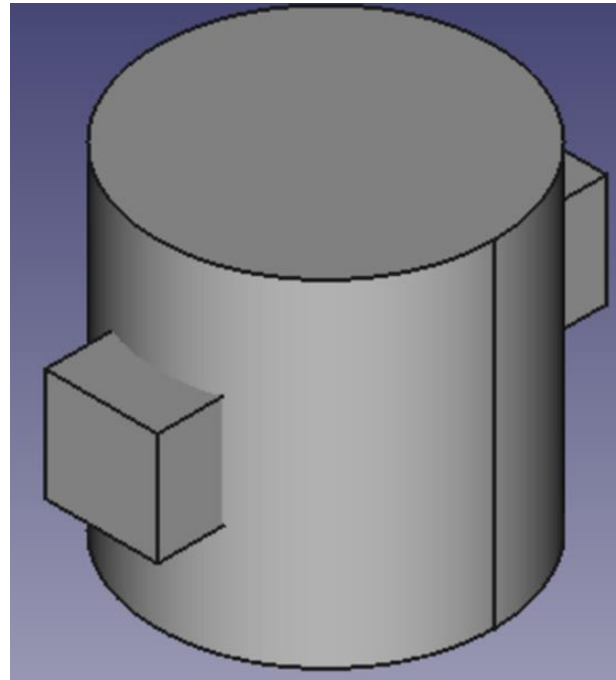
- Posicionar o paralelepípedo no centro do cilindro.

Propriedade	Valor
Base	
> Placement	[(0,00 0,00 1,00); 0 °; (-5 mm -20 mm ...
Angle	0 °
> Axis	[0,00 0,00 1,00]
> Position	[-5 mm -20 mm 10 mm]
x	-5 mm
y	-20 mm
z	10 mm
Label	Cubo
Box	

Ver | Dados

## FreeCAD

**Voltar imagem COMO-É (desabilitar o Wireframe)**



Configuração final das partes.

# FreeCAD

Modelo Tarefas

Nomes e Atributos

Aplicação

- teste1
  - Cilindro
  - Cubo

Propriedade	Valor
<b>Base</b>	
Placement	[(0,00 0,00 1,00); 0 °; (0 mm 0 mm 0 mm)]
Angle	0 °
Axis	[0,00 0,00 1,00]
x	0,00
y	0,00
z	1,00
Position	[0 mm 0 mm 0 mm]
x	0 mm
y	0 mm
z	0 mm
Label	Cilindro
<b>Cylinder</b>	
Radius	15 mm
Height	30 mm
Angle	360,00 °

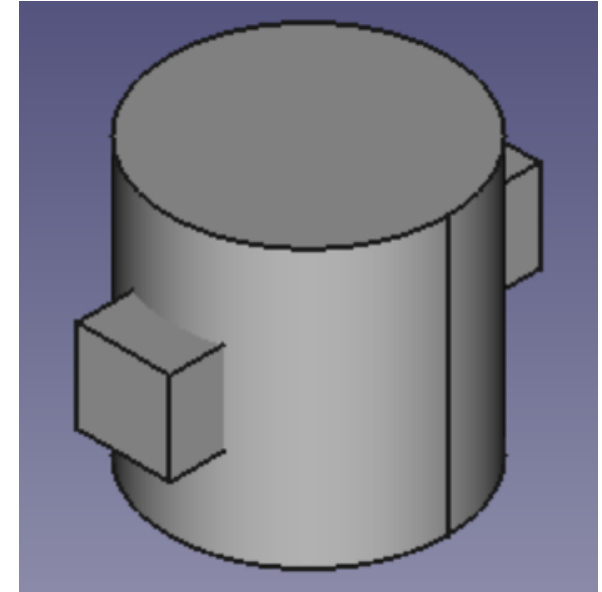
Modelo Tarefas

Nomes e Atributos

Aplicação

- teste1
  - Cilindro
  - Cubo

Propriedade	Valor
<b>Base</b>	
Placement	[(0,00 0,00 1,00); 0 °; (-5 mm -20 mm 10 m...
Angle	0 °
Axis	[0,00 0,00 1,00]
x	0,00
y	0,00
z	1,00
Position	[-5 mm -20 mm 10 mm]
x	-5 mm
y	-20 mm
z	10 mm
Label	Cubo
<b>Box</b>	
Length	10 mm
Width	40 mm
Height	10 mm

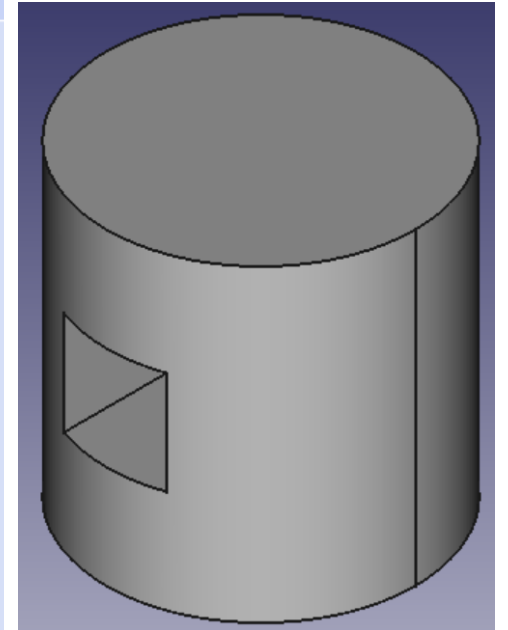
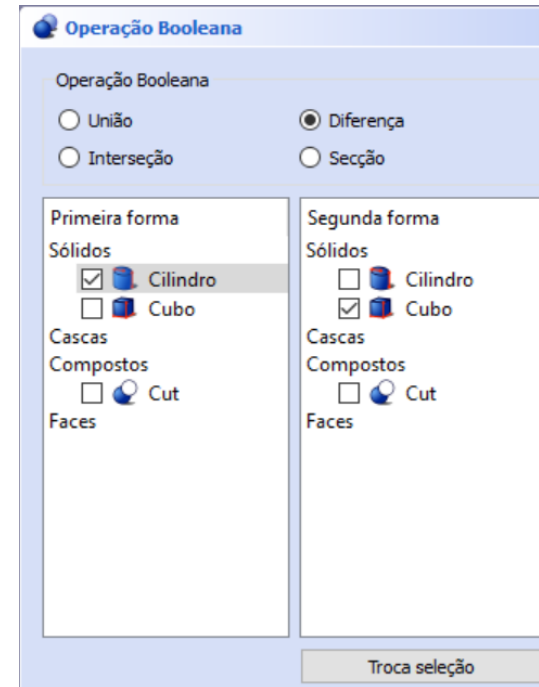
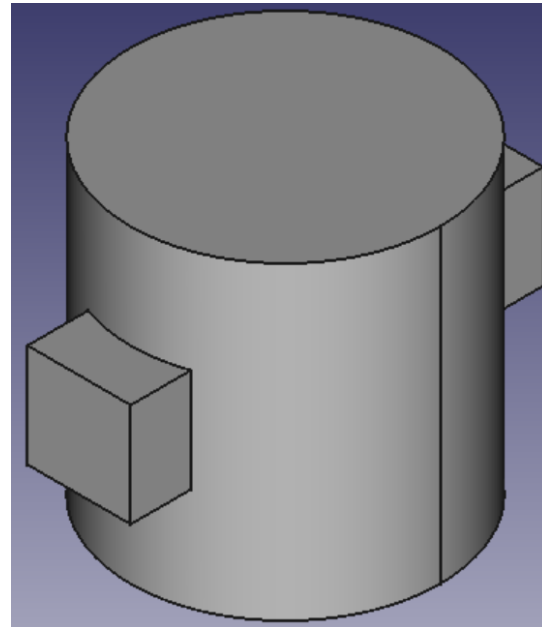
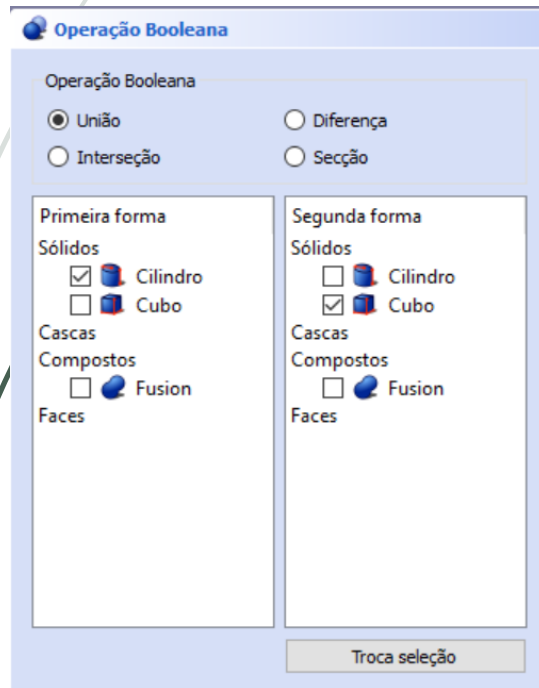


Aula – Execução de desenho com sistema CAD.



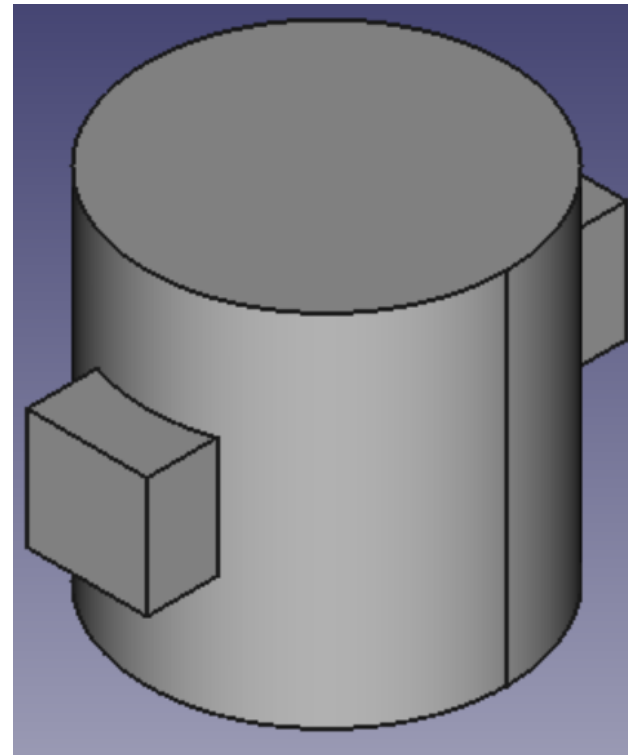
# PROCEDIMENTO

Etapa 3 – Aplicar operações booleanas



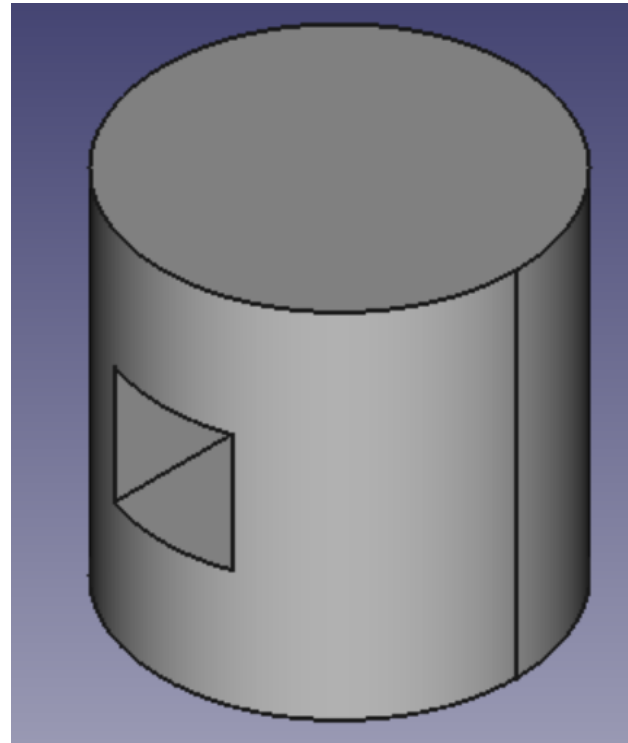
## FreeCAD

**Etapa 4-** Selecionar na sequência as partes que se quer manter e juntar e dar a função fusão das partes;



## FreeCAD

**Etapa 4-** Selecionar na sequência as partes que se quer manter e remover e dar a função cortar partes;



## FreeCAD

# Bom trabalho