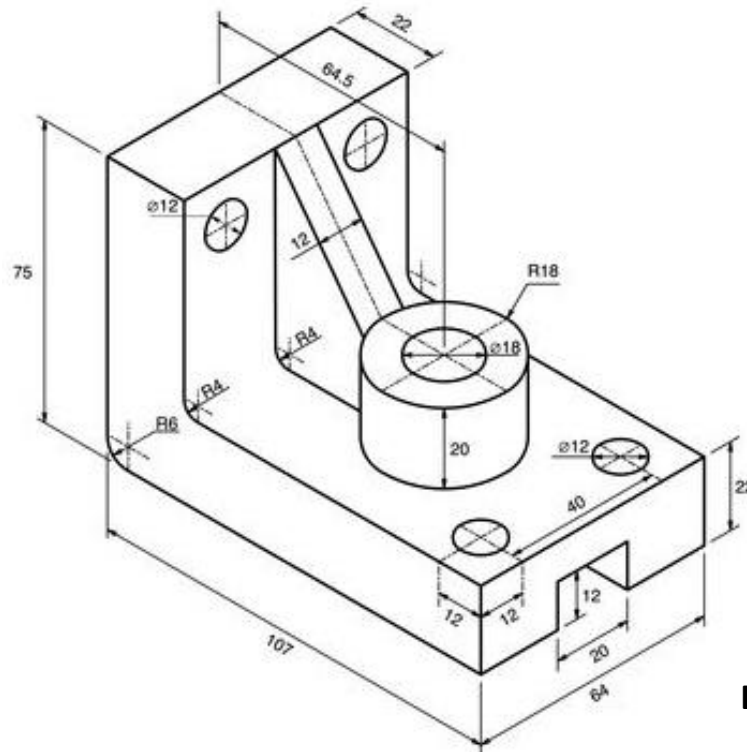
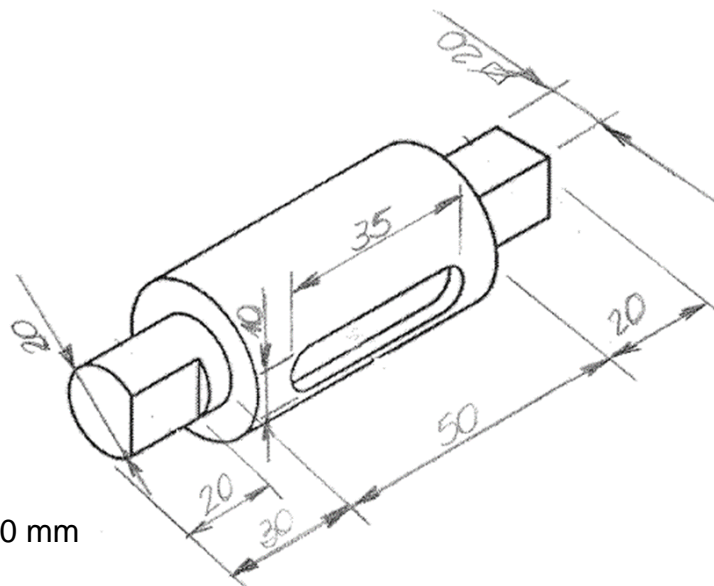


NOME: _____ Nº USP: _____

1. Represente o desenho em projeção com uso de corte/seção. Apresente suas cotas.



ESC. 1:1



$\varnothing \text{ ext} = 30 \text{ mm}$

ESC. 1:1