

Desenho e Tecnologia Mecânica

LOM 3093

Prof. Dra. Katia Cristiane Gandolpho Candioto

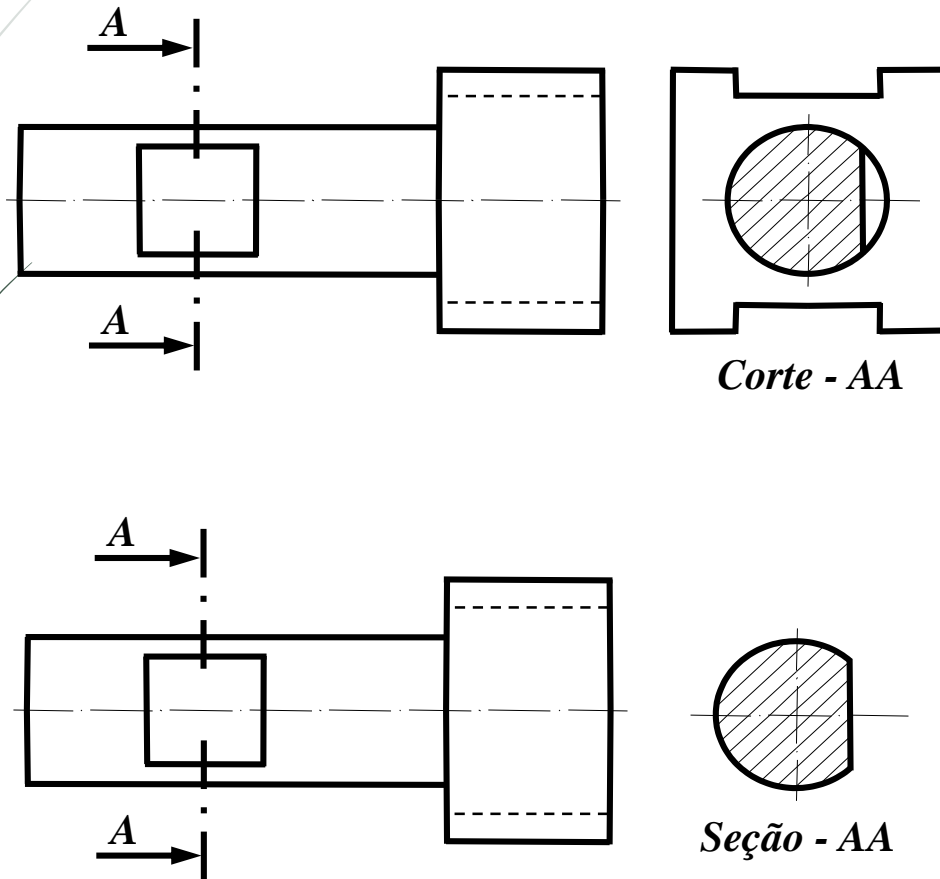
Departamento de Engenharia de Materiais
Escola de Engenharia de Lorena - USP

AULA

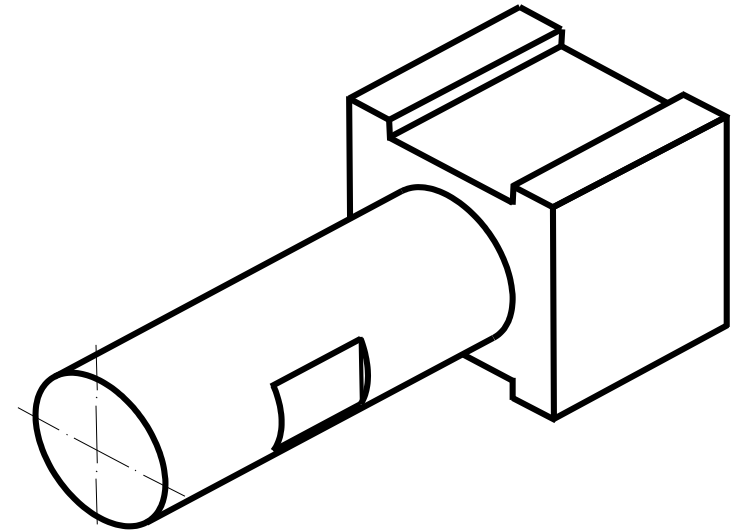
Seções.

Seções

Uma seção representa a forma de um determinado ponto da peça.



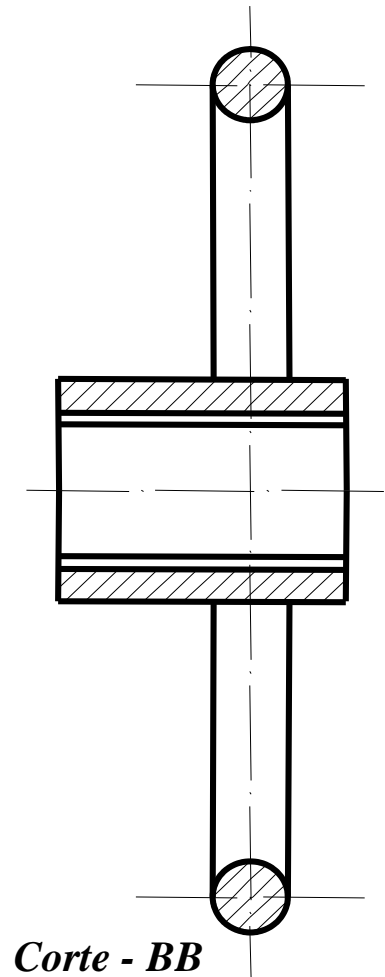
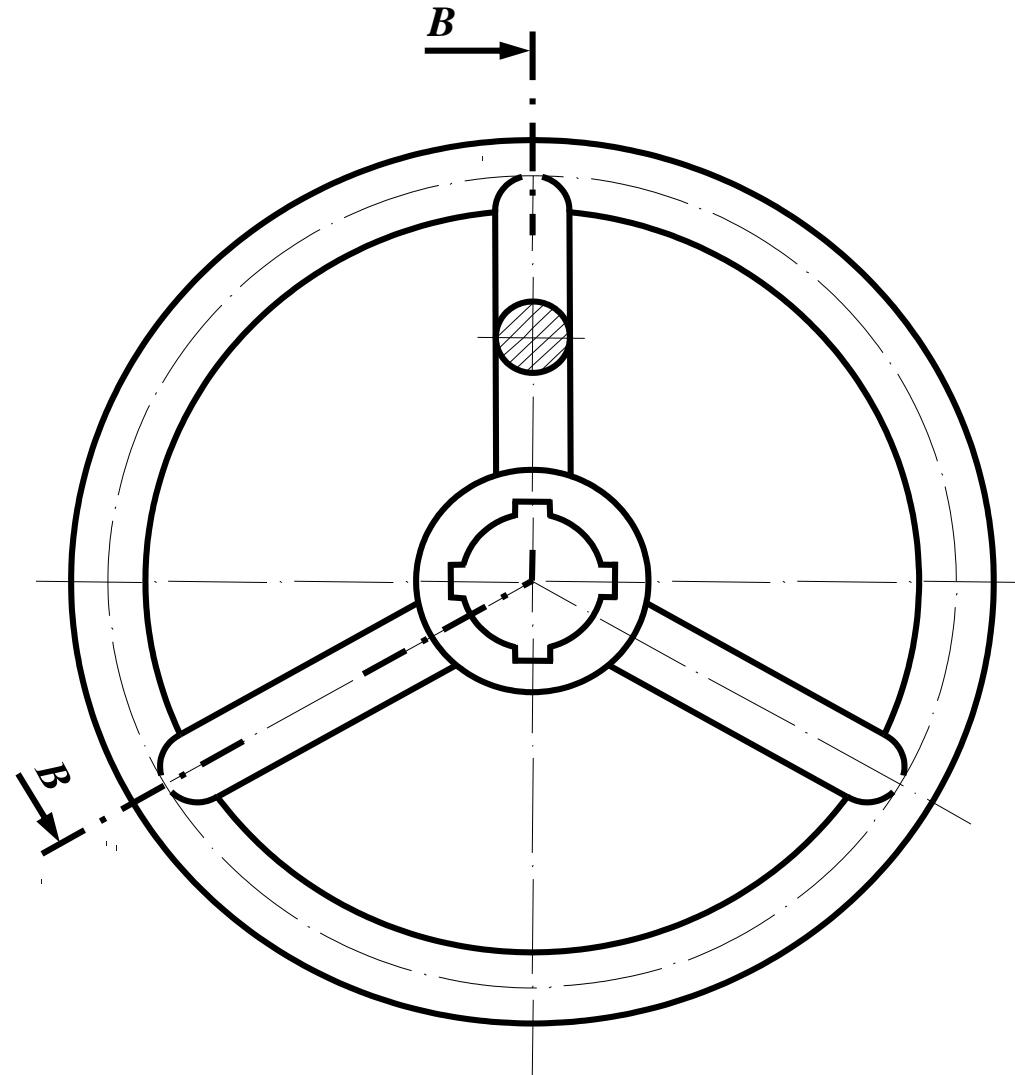
Na vista em corte é representado tudo que se está vendo a partir do plano de corte AA.



Na seção é representada somente a parte atingida pelo plano de corte AA (parte hachurada).

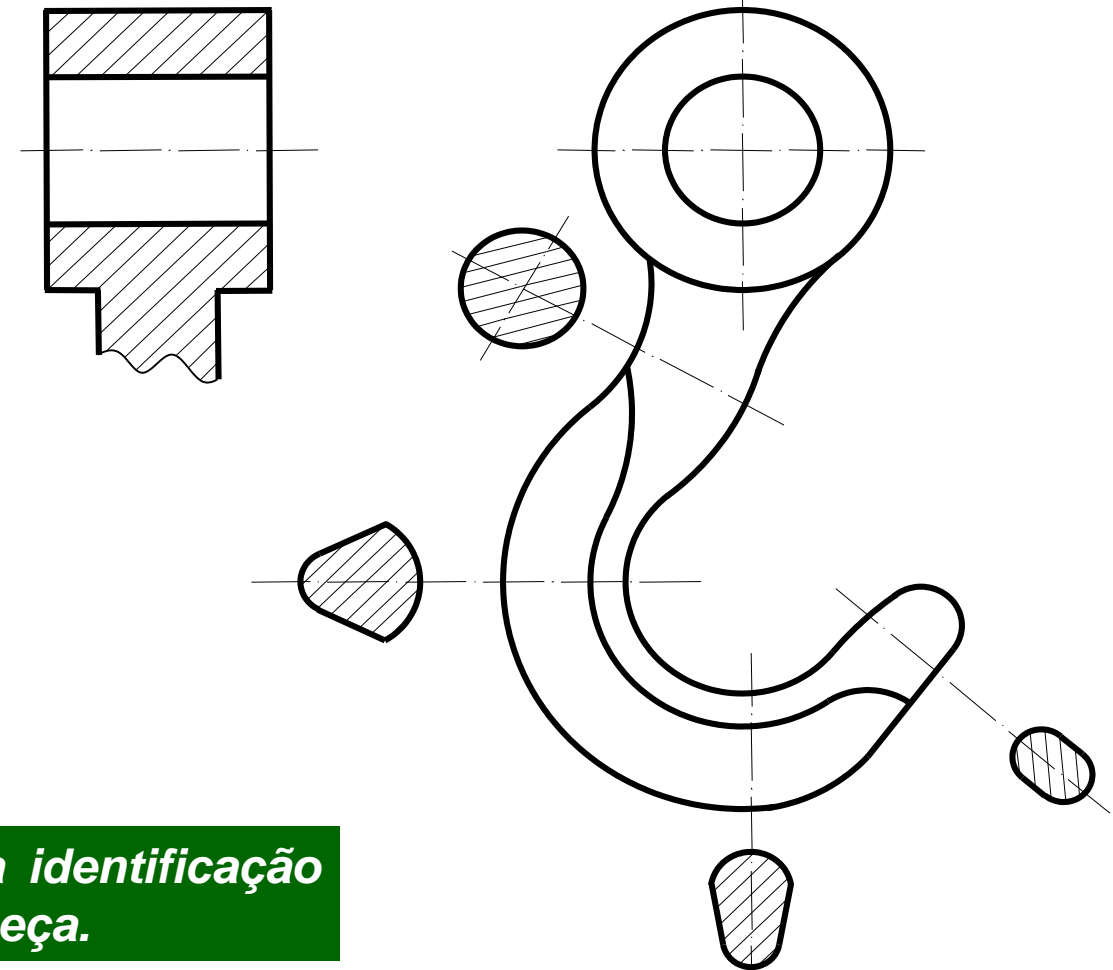
Seções

As seções podem ser desenhadas dentro ou fora do contorno da vista e são utilizadas para representar a forma de nervuras, braços de volantes, rasgos etc..



Seções

As seções podem ser utilizadas para mostrar a variação da forma de uma peça ao longo de seu comprimento (Seções Sucessivas).

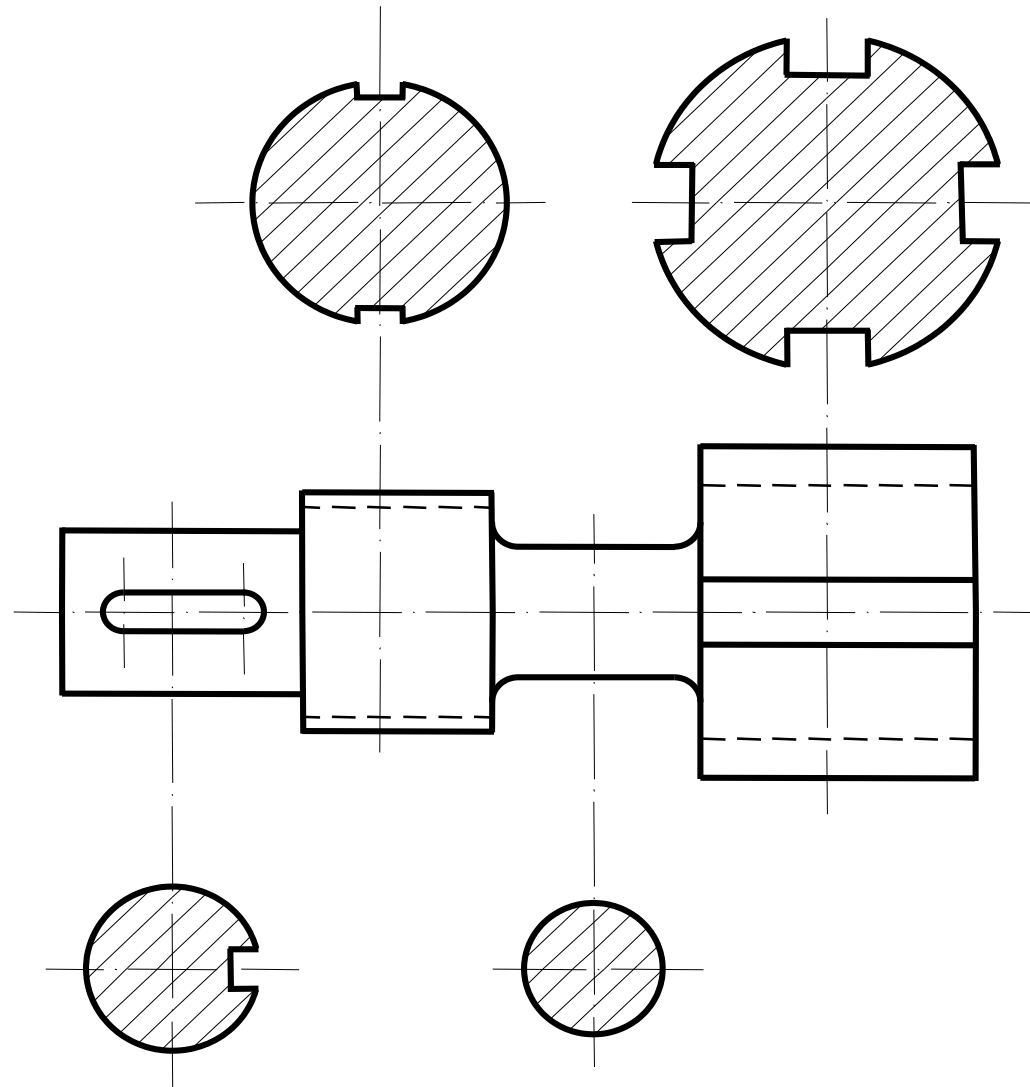


As linhas de centro fazem a identificação dos pontos seccionados na peça.

Notas de aulas Prof. Antônio Clélio Ribeiro

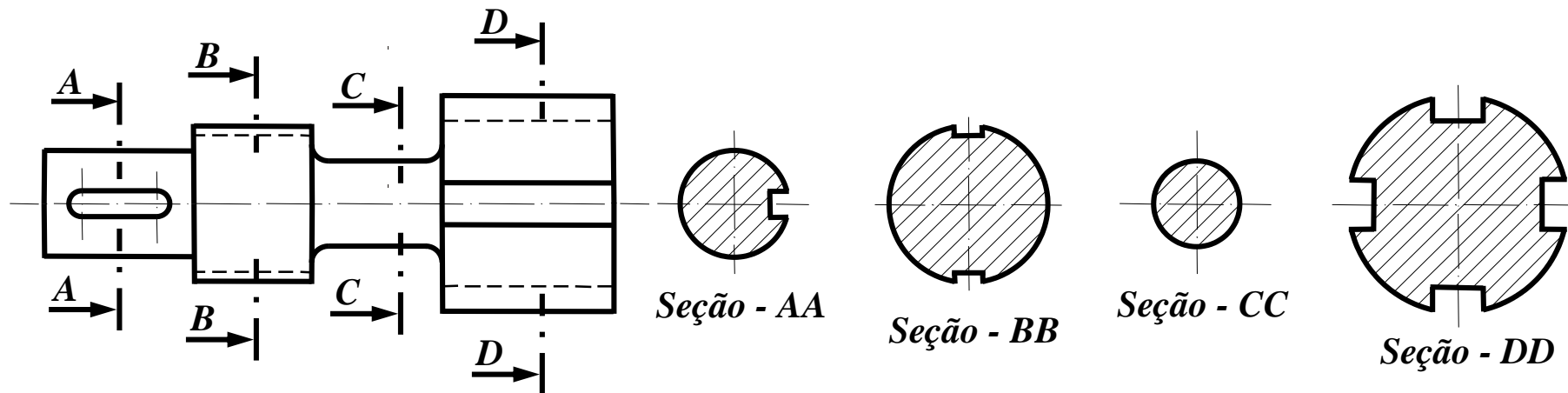
Seções

As linhas de centro fazem a vinculação das seções a determinados pontos da peça.

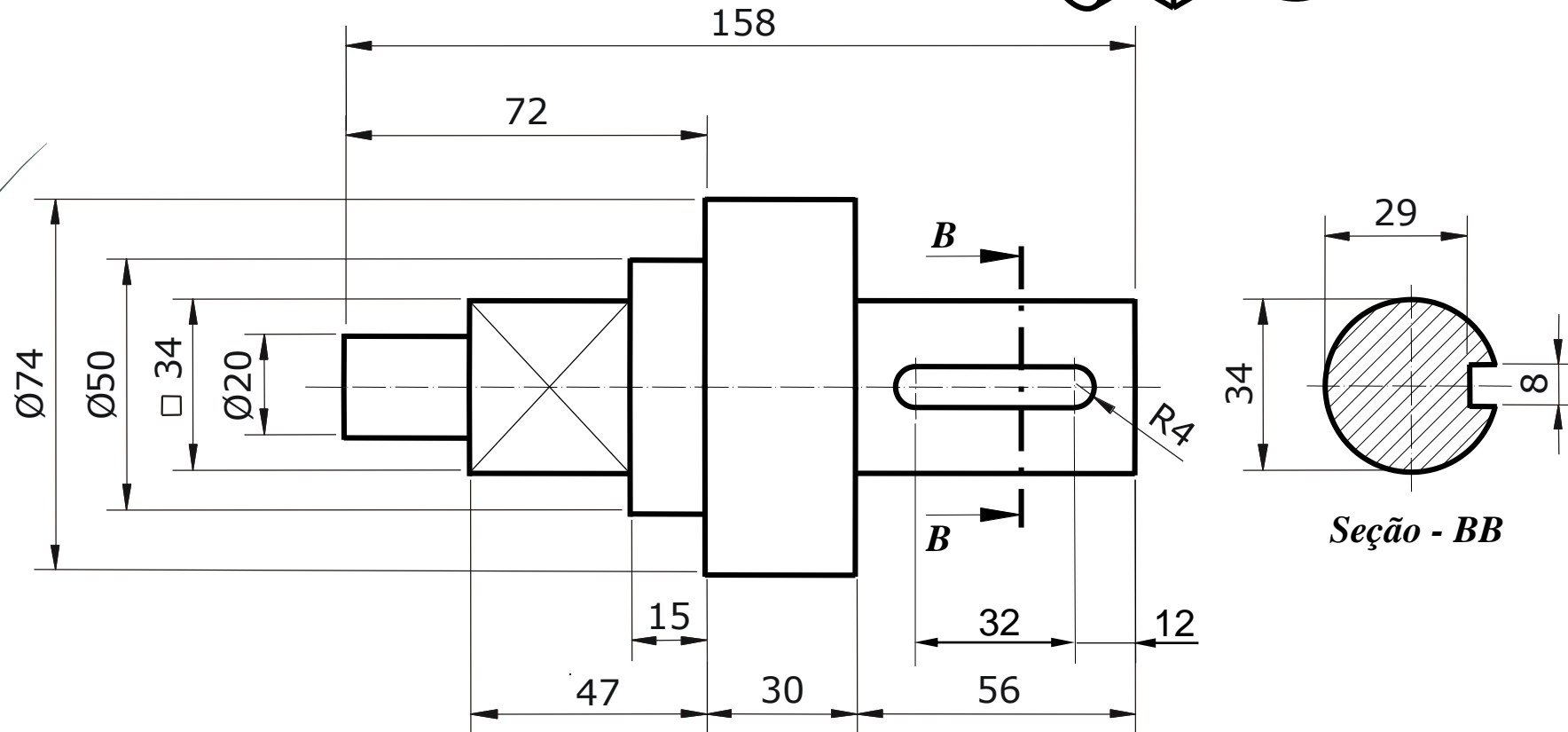
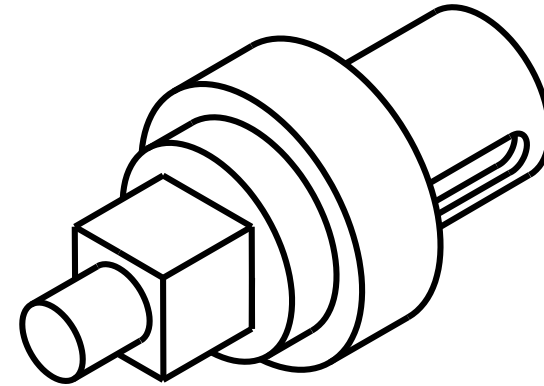


Seções

Quando as seções forem desenhadas fora do contorno da vista e deslocadas em relação à posição da vista, é necessário fazer a identificação da posição do plano secante utilizando linha de corte e letras para vinculação das seções com a peça.



Exercício Resolvido



REALIZAR ATIVIDADES