

# **SEL 404 – ELETRICIDADE II**

## **Aula 09**

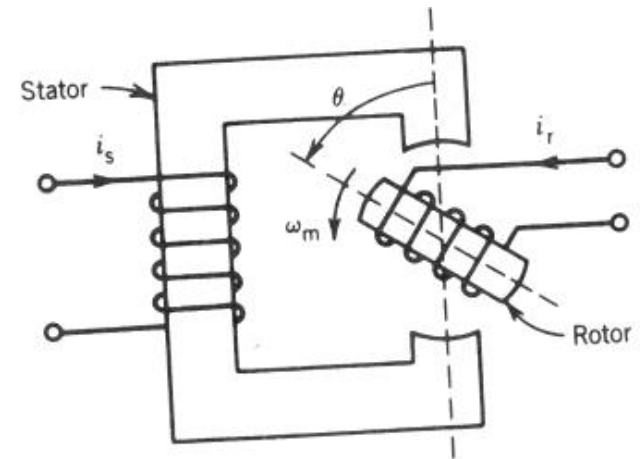
## Aula de Hoje

---

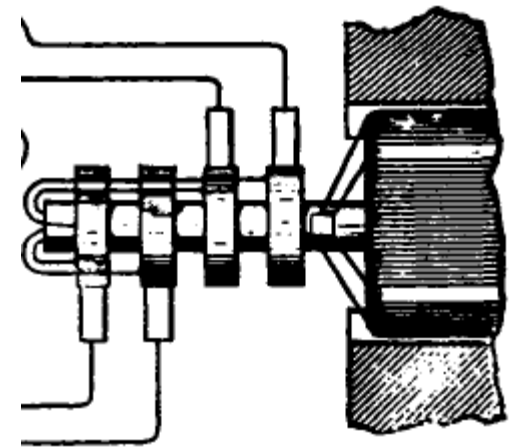
- Máquinas rotativas
- Produção de torque

# Máquinas Rotativas

- A maior parte dos conversores eletromecânicos de energia de alta potência são baseados em movimento rotacional;
- São compostos por duas partes principais:
  1. Parte fixa, ou **ESTATOR**
  2. Parte móvel, ou **ROTOR**
- O rotor é montado sobre um eixo, e é livre para girar entre os polos do estator;



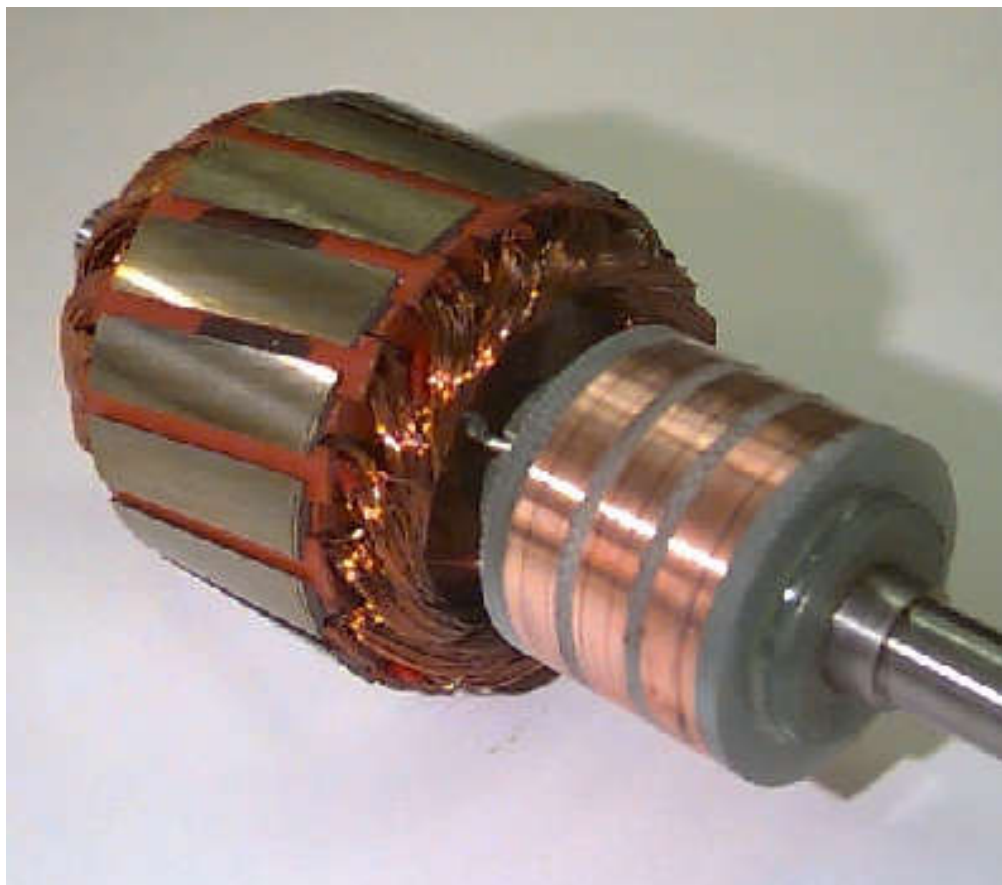
O enrolamento do rotor pode ser alimentado através de anéis coletores e escovas de grafite



# Máquinas Rotativas

---

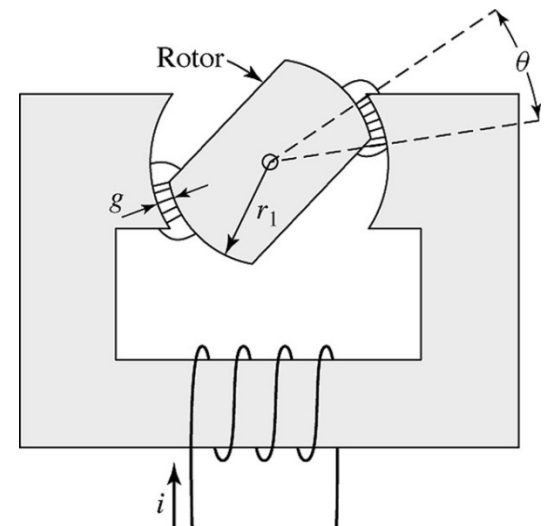
- Exemplo de rotor bobinado



# Máquinas Rotativas

- De forma geral existem enrolamentos transportando corrente elétrica tanto no estator como no rotor;
- Alguns dispositivos possuem somente um enrolamento:
  1. Motor de relutância
  2. Motor de ímã permanente
- Exemplo do motor de relutância variável:

A produção de torque se dá pela busca contínua da operação em condição de relutância mínima



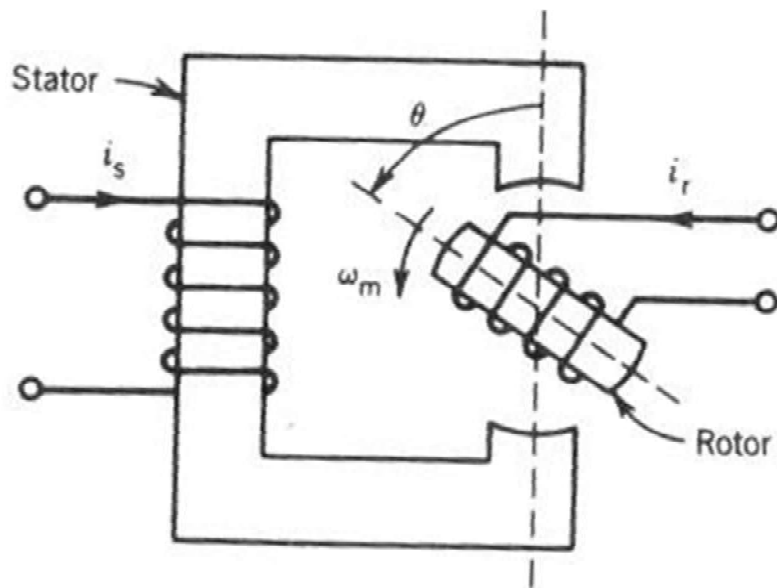
## Máquinas Rotativas

---

- Se a corrente de alimentação é contínua o dispositivo é chamado de motor ou gerador CC (ou DC);
- Se a corrente de alimentação é alternada dispositivo é chamado de motor ou gerador CA (ou AC);
- Se a velocidade mecânica do eixo ( $\omega_R$ ) é igual à velocidade síncrona da corrente fornecida ( $\omega_s = 2\pi f_s$ ) a máquina é denominada **motor ou gerador síncrono**;
- Se a velocidade mecânica do eixo é diferente da velocidade síncrona a máquina é denominada **motor ou gerador assíncrono**;
- Se a corrente em um enrolamento é totalmente induzida pelo fluxo criado pelo outro enrolamento, a máquina é denominada **motor ou gerador de indução**;

## Máquinas Rotativas – Caso Geral

- Consideremos um caso geral com dois enrolamentos, um no rotor com corrente  $i_r$  e um no estator com corrente  $i_s$ ;
- Mantendo o rotor bloqueado não haverá variação na energia mecânica do sistema ( $dW_{\text{mec}}=0$ ). Assim, a variação da energia armazenada no campo é igual à variação da energia elétrica fornecida;



$$\begin{aligned}dW_{\text{campo}} &= dW_e = P_s dt + P_r dt \\ &= e_s i_s dt + e_r i_r dt\end{aligned}$$

$$e_s = \frac{d\lambda_s}{dt} \quad e \quad e_r = \frac{d\lambda_r}{dt}$$

$$\text{daí:} \quad dW_{\text{campo}} = i_s d\lambda_s + i_r d\lambda_r$$

## Máquinas Rotativas – Caso Geral

---

- Considerando que o sistema magnético é linear, ou seja, desprezando as relutâncias do núcleo do estator e do núcleo do rotor, os fluxos concatenados no estator  $\lambda_s$  e no rotor  $\lambda_r$  podem ser expressos em termos de indutâncias, cujos valores dependem da posição do rotor  $\theta$ ;

Forma matricial

$$\lambda_s = L_{ss} i_s + L_{sr} i_r$$

$$\lambda_r = L_{rs} i_s + L_{rr} i_r$$

$$\begin{bmatrix} \lambda_s \\ \lambda_r \end{bmatrix} = \begin{bmatrix} L_{ss} & L_{sr} \\ L_{rs} & L_{rr} \end{bmatrix} \begin{bmatrix} i_s \\ i_r \end{bmatrix}$$

Onde:

$L_{ss}$  é a indutância própria do enrolamento do estator

$L_{rr}$  é a indutância própria do enrolamento do rotor

$L_{sr}$ ,  $L_{rs}$  são as indutâncias mútuas entre os enrolamentos do estator e do rotor;

$L_{sr} = L_{rs}$  para sistemas lineares;



## Energia Incremental

---

- A variação incremental na energia armazenada no campo é dada por:

$$\begin{aligned}dW_{\text{campo}} &= i_s d\lambda_s + i_r d\lambda_r \\ &= i_s d(L_{ss}i_s + L_{sr}i_r) + i_r d(L_{sr}i_s + L_{rr}i_r) \\ &= L_{ss}i_s di_s + L_{sr}i_s di_r + L_{sr}i_r di_s + L_{rr}i_r di_r \\ &= L_{ss}i_s di_s + L_{rr}i_r di_r + L_{sr}(i_s di_r + i_r di_s)\end{aligned}$$

$$dW_{\text{campo}} = L_{ss}i_s di_s + L_{rr}i_r di_r + L_{sr}d(i_s i_r)$$

## Energia Total

---

- E a energia total armazenada no campo para uma dada posição é:

$$\begin{aligned} W_{\text{campo}} &= \int dW_{\text{campo}} = \int_0^{i_s} L_{ss} i_s di_s + \int_0^{i_r} L_{rr} i_r di_r + \int_0^{i_s i_r} L_{sr} d(i_s i_r) \\ &= \frac{L_{ss} i_s^2}{2} + \frac{L_{rr} i_r^2}{2} + L_{sr} i_s i_r = W'_{\text{campo}} \end{aligned}$$

Em um sistema linear, a energia armazenada é igual à co-energia

## Torque

---

- O torque desenvolvido em um sistema rotacional eletromagnético é dado por:

$$T = \frac{dW'_{\text{campo}}}{d\theta} \Big|_{i=cte}$$

que resulta em :

$$T = \frac{i_s^2}{2} \frac{dL_{ss}}{d\theta} + \frac{i_r^2}{2} \frac{dL_{rr}}{d\theta} + i_s i_r \frac{dL_{sr}}{d\theta}$$

↑                    ↑                    ↑

$T_A$                      $T_B$                      $T_C$

# Torque

---

$$T = \frac{i_s^2}{2} \frac{dL_{ss}}{d\theta} + \frac{i_r^2}{2} \frac{dL_{rr}}{d\theta} + i_s i_r \frac{dL_{sr}}{d\theta}$$

$\uparrow \qquad \qquad \uparrow \qquad \qquad \uparrow$

$T_A \qquad \qquad T_B \qquad \qquad T_C$

- Os termos  $T_A$  e  $T_B$  representam torques produzidos na máquina devido à variação da indutância própria dos enrolamentos com a posição do rotor. Estas componentes são denominadas **torque de relutância**;
- O termo  $T_C$  representa o torque produzido pela variação da indutância mútua entre os enrolamentos do rotor e do estator. Esta componente é denominada **torque de interação mútua**;

## Exemplo

Considerando o sistema eletromagnético abaixo:

- Não existe enrolamento no rotor (denominado motor de relutância)

$$T = \frac{i_s^2}{2} \frac{dL_{ss}}{d\theta} + \frac{i_r^2}{2} \frac{dL_{rr}}{d\theta} + i_s i_r \frac{dL_{sr}}{d\theta}$$

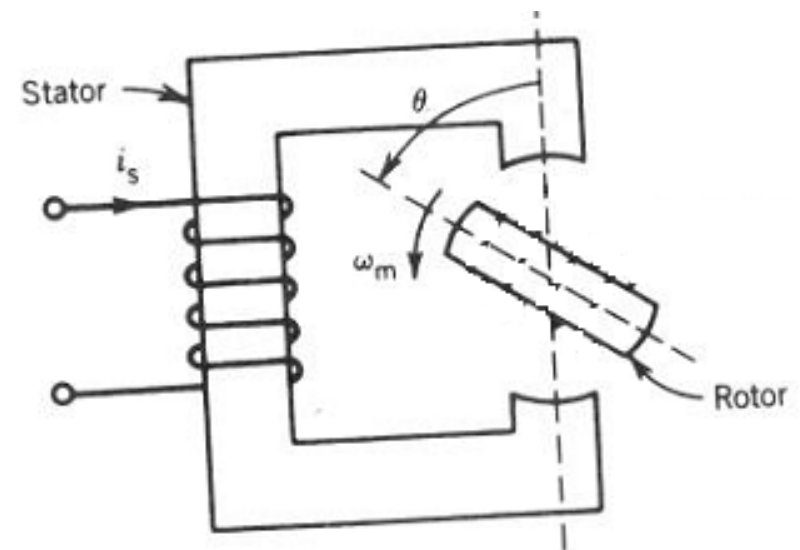
*(Note: In the original image, the terms  $\frac{i_r^2}{2} \frac{dL_{rr}}{d\theta}$  and  $i_s i_r \frac{dL_{sr}}{d\theta}$  are crossed out with red arrows pointing to zeros above them, indicating they are zero.)*

- A indutância do estator é função da posição do rotor:

$$L_{ss} = L_0 + L_2 \cos 2\theta$$

- A corrente no estator é senoidal:

$$i_s = I_{sm} \sin \omega t$$





## Exemplo

---

Considerando um caso específico:

A indutância do estator é função da posição do rotor:

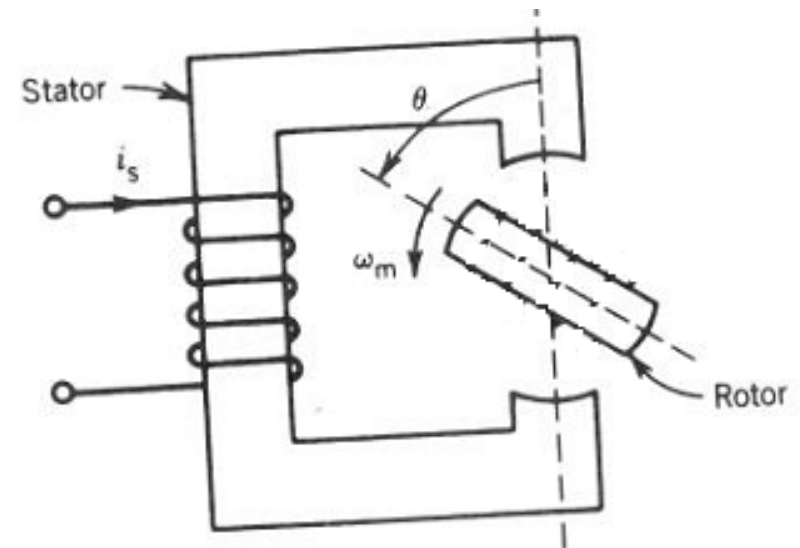
$L_{ss} = 0,1 + 0,1 \cos 2\theta$ , sendo  $\theta = 2\pi 60t + 30^\circ$ , ou seja, velocidade mecânica igual à velocidade elétrica, e posição inicial  $30^\circ$

➤ A corrente no estator é senoidal:

$$i_s = 2 \sin 2\pi 60t$$

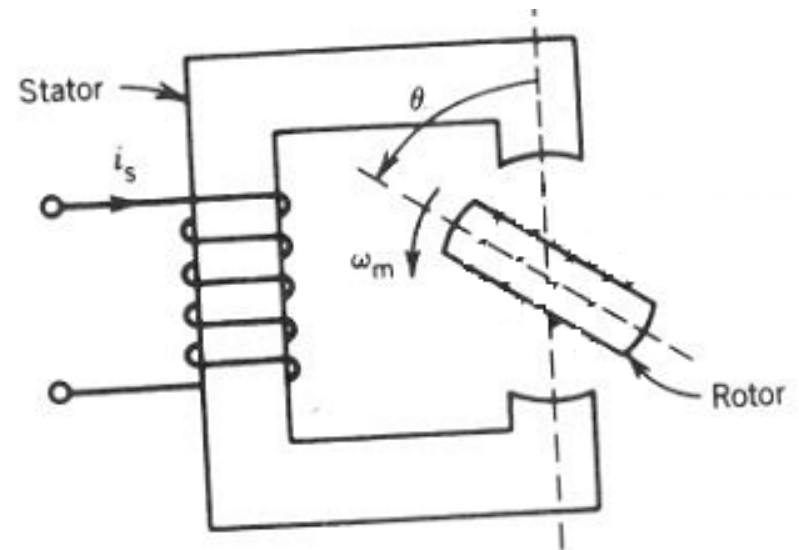
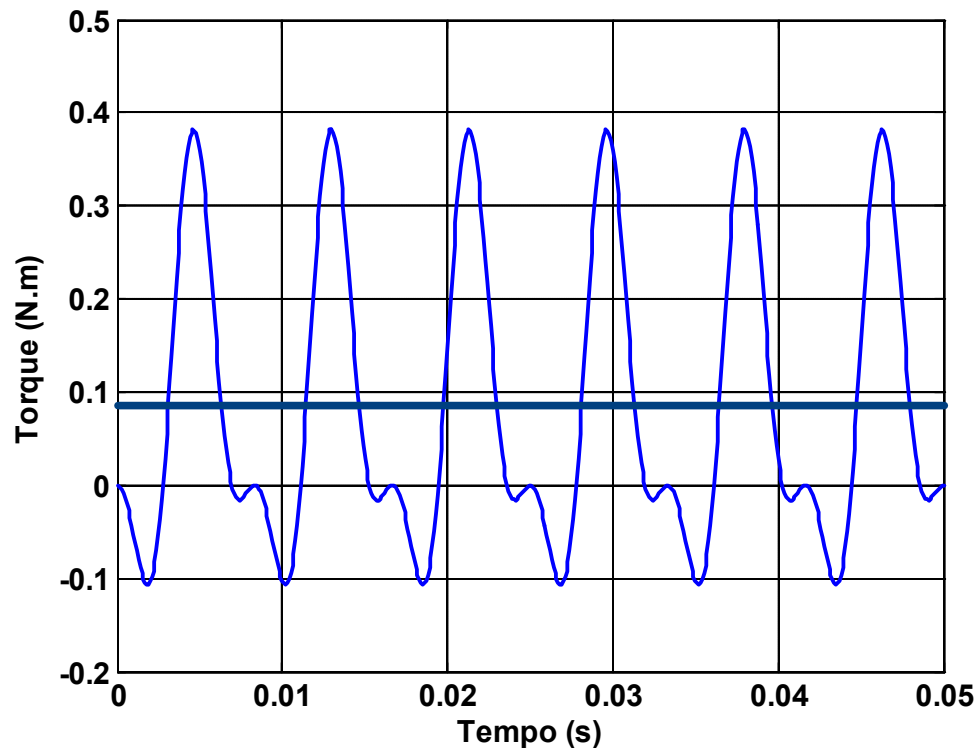
O Torque será :

$$T = -0,1 * 2^2 \sin 2(377t + 30^\circ) \sin^2 377t$$



## Exemplo

- **Para a posição de  $30^\circ$** : sendo o torque médio não nulo, o rotor gira com velocidade mecânica sincronizada com a rede, e pode atender uma carga mecânica;
- A variação do torque instantâneo se traduzirá em vibração no eixo da máquina;

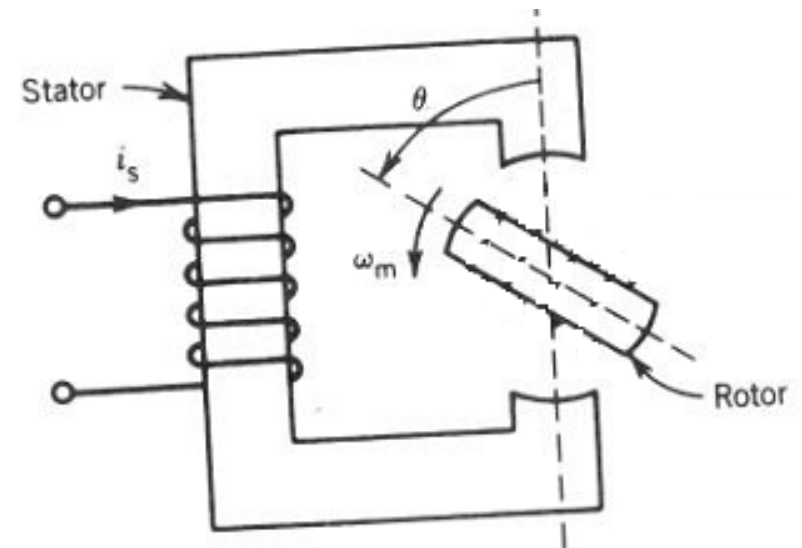
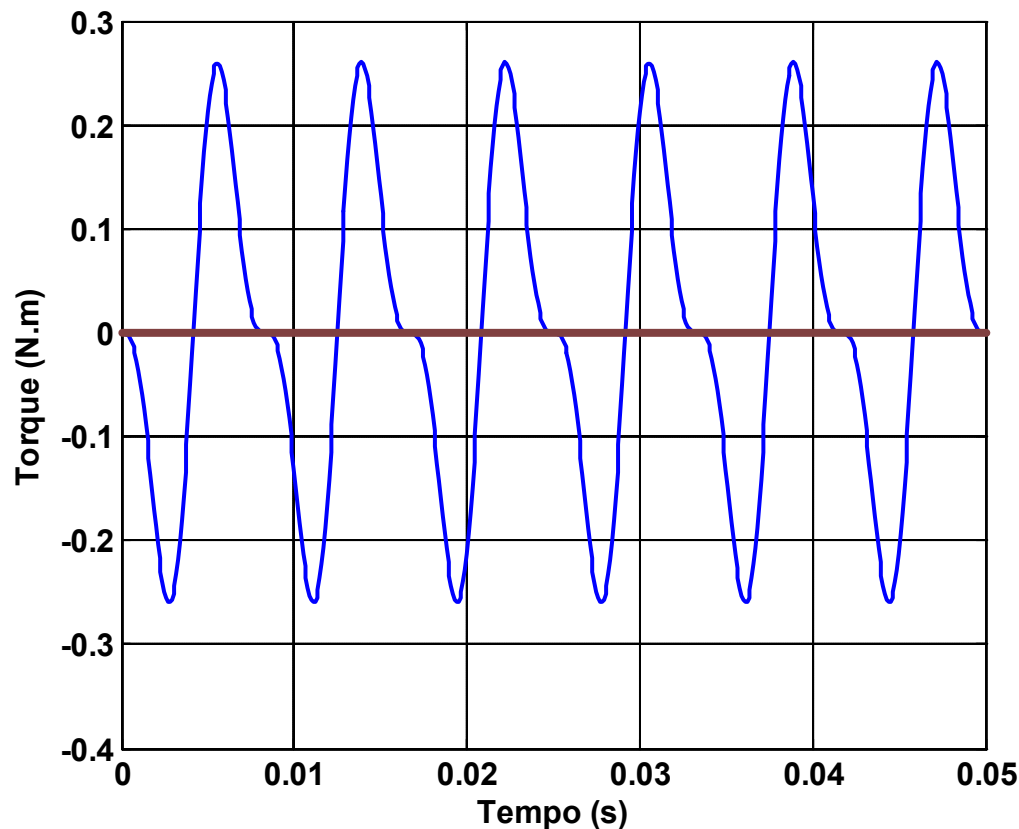




## Exemplo

- **Para a posição inicial de  $0^\circ$**  (posição de relutância mínima), o torque médio é nulo, ou seja, o rotor da máquina vibra, mas não gira;

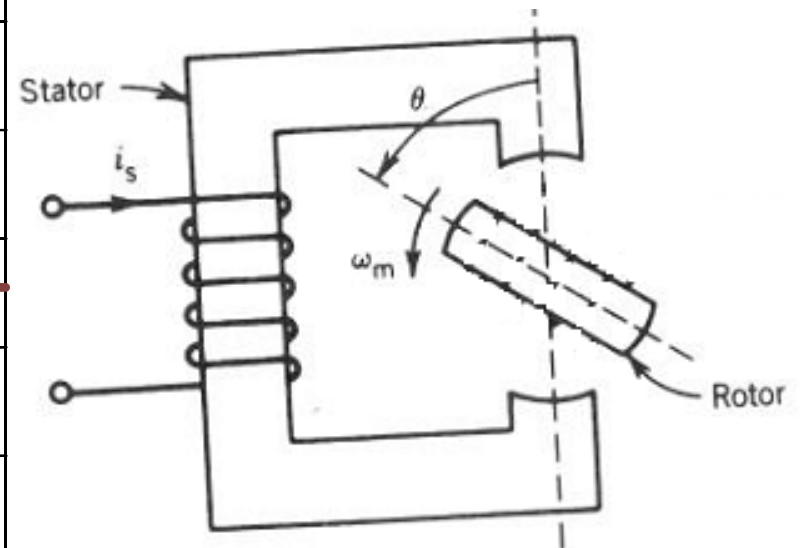
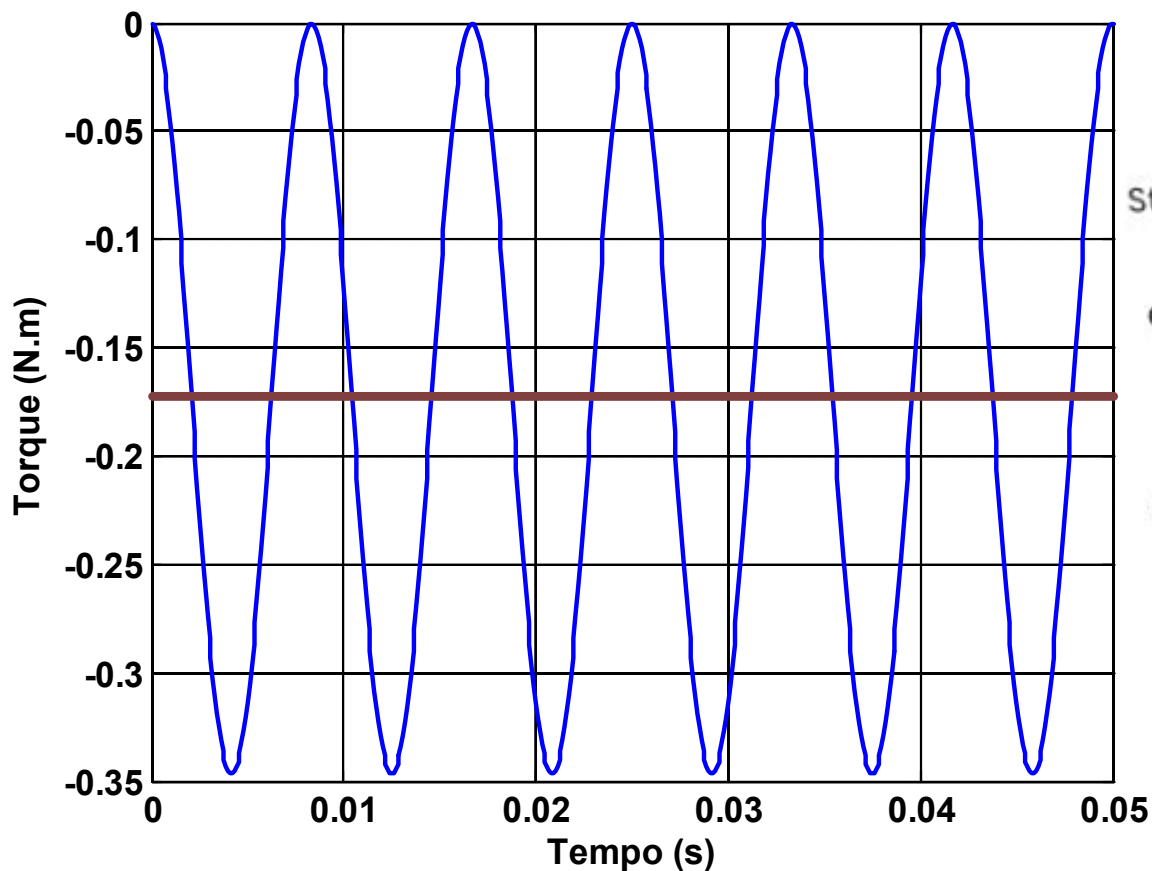
$$T = -0,1 * 2^2 \text{ sen } 2(377t + 0^\circ) \text{ sen }^2 377t$$



## Exemplo

- **Rotor parado e posição inicial de 30°:** neste caso, o torque médio é não nulo, ou seja, uma vez desbloqueado, o rotor da máquina vai girar, indicando que esta máquina tem torque de partida neste caso;

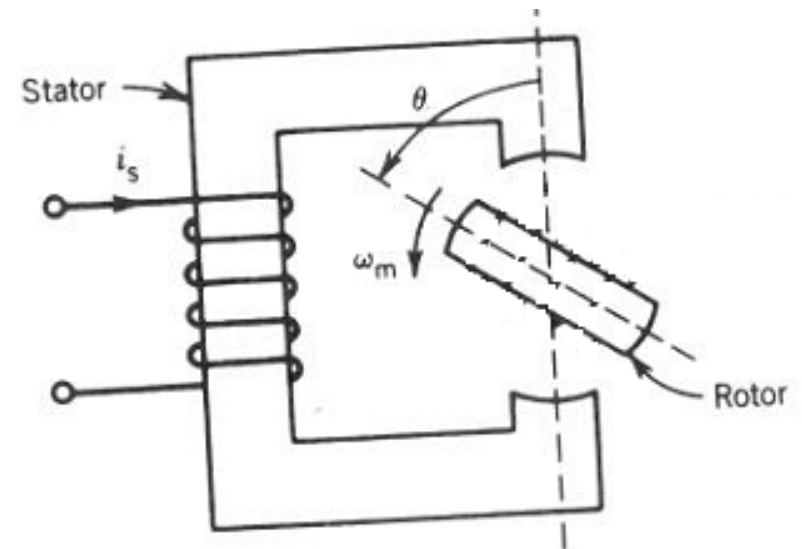
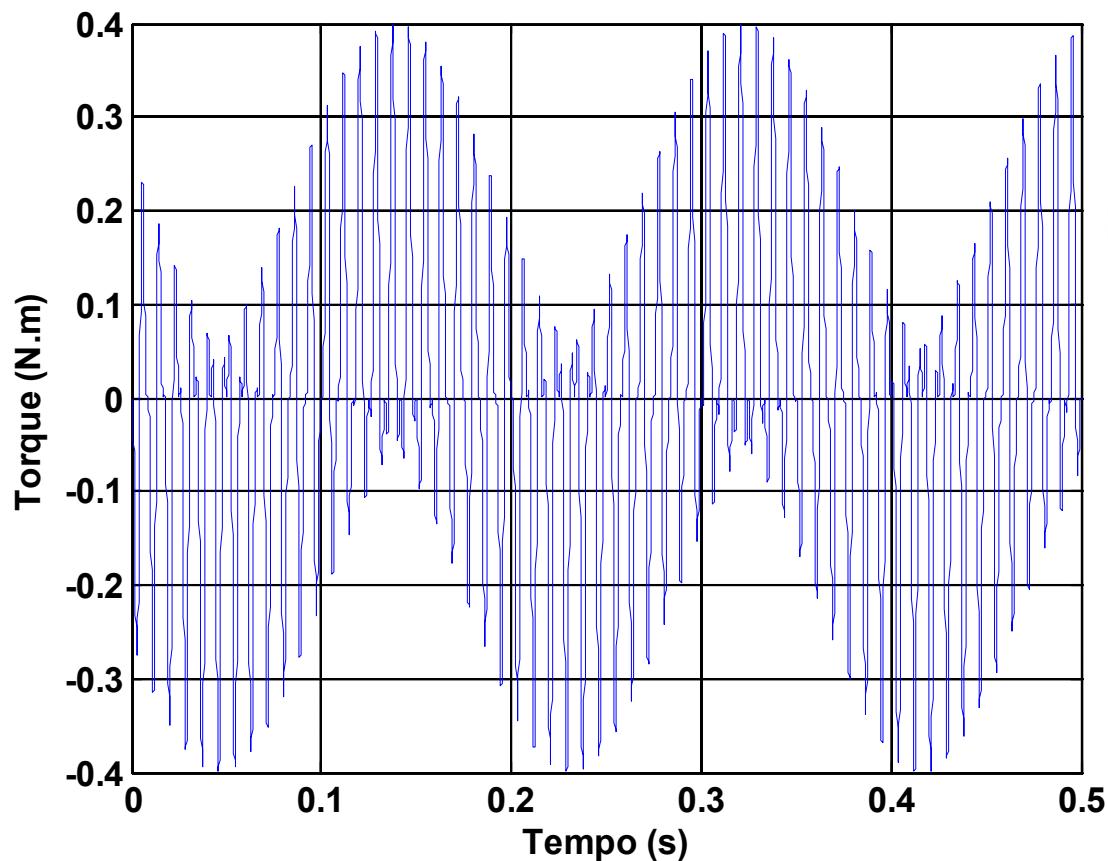
$$T = -0,1 * 2^2 \text{ sen } 2(0t + 30^\circ) \text{ sen}^2 377t$$



## Exemplo

- **Velocidade mecânica abaixo da velocidade síncrona:** considerando velocidade mecânica de 360 rad/s, o torque médio é nulo, e o giro do rotor não seria mantido. Ou seja, esta é uma máquina síncrona, pois só funciona na velocidade síncrona;

$$T = -0,1 * 2^2 \text{ sen } 2(360t + 30^\circ) \text{ sen}^2 377t$$



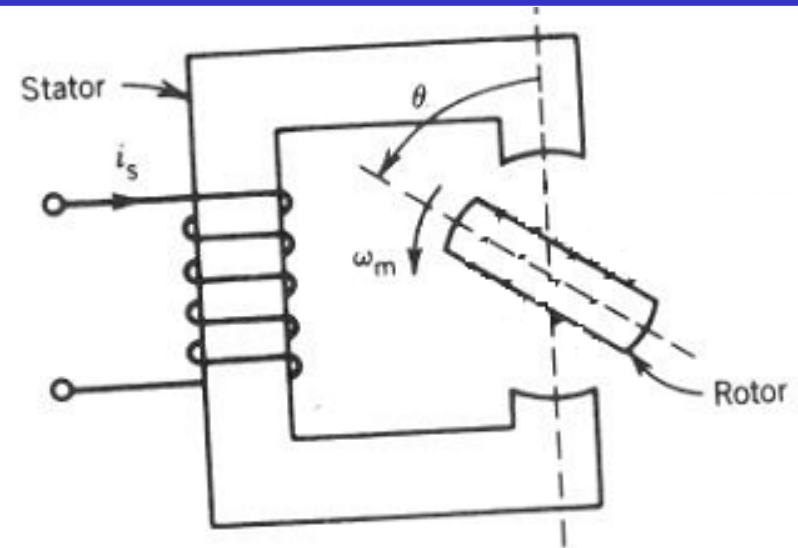
## Condições para Torque Médio Não Nulo

O Torque será :

$$T = -L_2 I_{sm}^2 \text{sen } 2\theta \text{sen}^2 \omega t$$

substituindo  $\text{sen}^2 \omega t$  por  $(1 - \cos 2\omega t)/2$

$$T = -\frac{1}{2} L_2 I_{sm}^2 \text{sen} 2(\omega_m t + \delta) + \frac{1}{2} L_2 I_{sm}^2 \text{sen} 2(\omega_m t + \delta) \cos 2\omega t$$



usando a relação trigonométrica :

$$\text{sen} a \cos b = \frac{1}{2} \text{sen}(a + b) + \frac{1}{2} \text{sen}(a - b)$$

resulta em :

$$T = -\frac{1}{2} L_2 I_{sm}^2 \text{sen} 2(\omega_m t + \delta) + \frac{1}{4} L_2 I_{sm}^2 \text{sen} 2[(\omega_m + \omega)t + \delta] + \frac{1}{4} L_2 I_{sm}^2 \text{sen} 2[(\omega_m - \omega)t + \delta]$$

## Condições para Torque Médio Não Nulo

---

$$T = -\frac{1}{2}L_2I_{sm}^2 \text{sen } 2(\omega_m t + \delta) + \frac{1}{4}L_2I_{sm}^2 \text{sen } 2[(\omega_m + \omega)t + \delta] + \frac{1}{4}L_2I_{sm}^2 \text{sen } 2[(\omega_m - \omega)t + \delta]$$

- O torque é composto por três funções senoidais;
- para que o torque médio seja não-nulo um dos termos que multiplica o tempo deve ser nulo, ou seja, resultando em um termo constante (não senoidal);

Primeiro Termo

$$T = -\frac{1}{2}L_2I_{sm}^2 \text{sen } 2(\omega_m t + \delta)$$

será não - nulo se  $\omega_m = 0$  (rotor parado)

$$T_{\text{médio}} = -\frac{1}{2}L_2I_{sm}^2 \text{sen } 2\delta$$

- Significa que o rotor de relutância tem torque de partida, isto é, torque médio não nulo para velocidade nula (rotor bloqueado)

## Condições para Torque Médio Não Nulo

---

$$T = -\frac{1}{2}L_2I_{sm}^2 \text{sen } 2(\omega_m t + \delta) + \frac{1}{4}L_2I_{sm}^2 \text{sen } 2[(\omega_m + \omega)t + \delta] + \frac{1}{4}L_2I_{sm}^2 \text{sen } 2[(\omega_m - \omega)t + \delta]$$

Segundo Termo

$$\frac{1}{4}L_2I_{sm}^2 \text{sen } 2[(\omega_m + \omega)t + \delta]$$

será não - nulo se  $\omega_m + \omega = 0 \Rightarrow \omega_m = -\omega$

$$T_{\text{médio}} = \frac{1}{4}L_2I_{sm}^2 \text{sen } 2\delta$$

- Significa que o rotor de relutância tem torque médio não nulo se gira na velocidade síncrona, em direção oposta

## Condições para Torque Médio Não Nulo

---

$$T = -\frac{1}{2} L_2 I_{sm}^2 \operatorname{sen} 2(\omega_m t + \delta) + \frac{1}{4} L_2 I_{sm}^2 \operatorname{sen} 2[(\omega_m + \omega)t + \delta] + \frac{1}{4} L_2 I_{sm}^2 \operatorname{sen} 2[(\omega_m - \omega)t + \delta]$$

Terceiro Termo

$$\frac{1}{4} L_2 I_{sm}^2 \operatorname{sen} 2[(\omega_m - \omega)t + \delta]$$

será não - nulo se  $\omega_m - \omega = 0 \Rightarrow \omega_m = \omega$

$$T_{\text{médio}} = \frac{1}{4} L_2 I_{sm}^2 \operatorname{sen} 2\delta$$

- Significa que o rotor de relutância tem torque médio não nulo se gira na velocidade síncrona, na mesma direção

## Conclusões

---

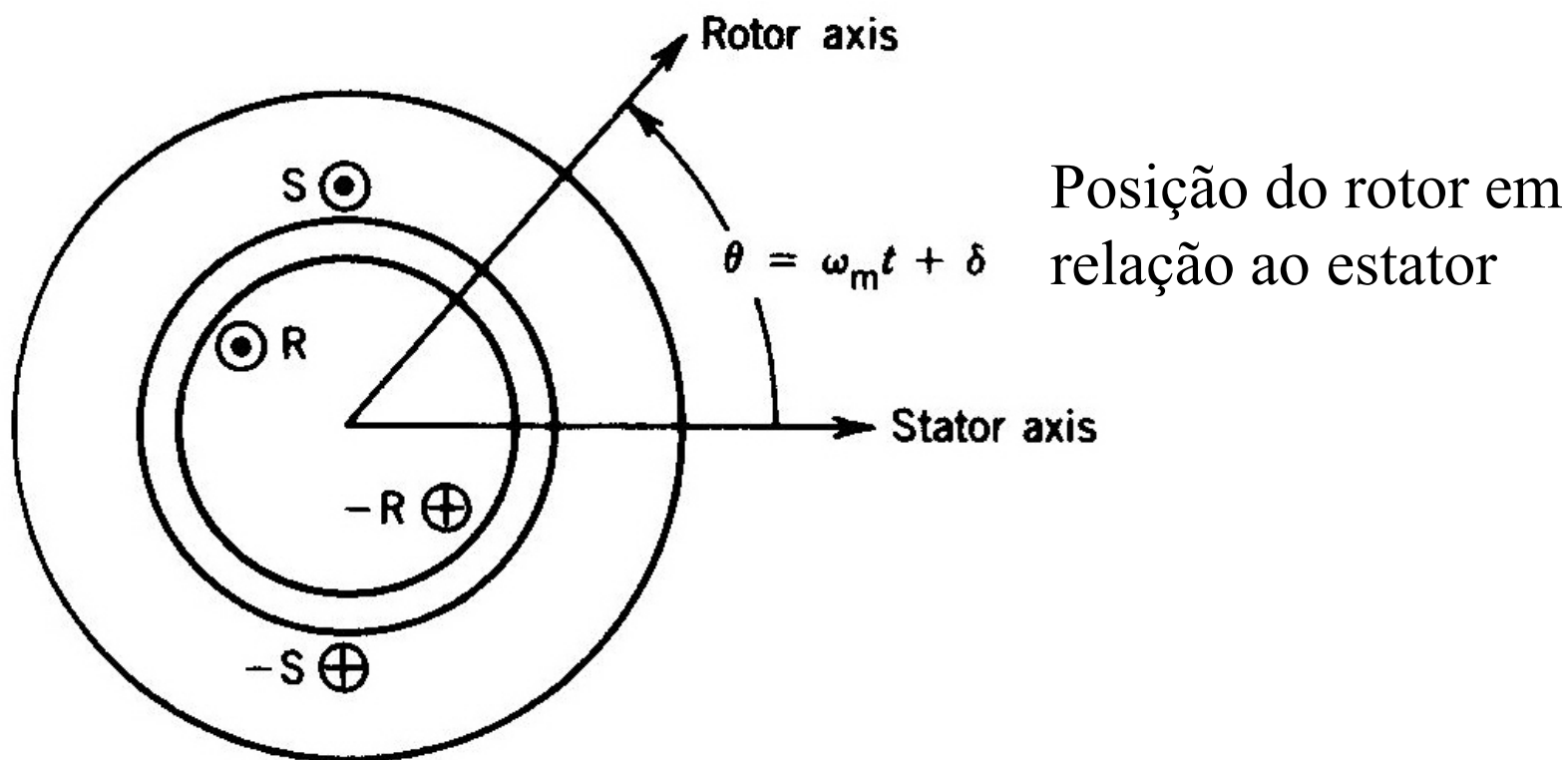
- A máquina de relutância desenvolve torque médio não nulo somente quando gira na velocidade síncrona em qualquer direção, por isso, a máquina de relutância é classificada como uma máquina síncrona;
- O torque médio varia senoidalmente com  $2\delta$ , onde  $\delta$  dá a posição do rotor para  $t=0$ , e é definido como ângulo de potência, ângulo de carga ou ângulo de torque da máquina;
- A máquina de relutância teoricamente tem torque de partida, desde que o ângulo de carga inicial não seja nulo;
- A variação no torque instantâneo resulta em vibração no eixo da máquina de relutância.



## Máquinas Cilíndricas

---

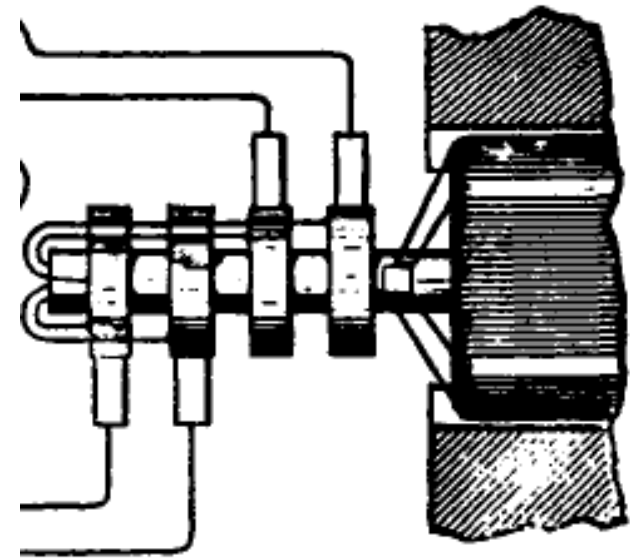
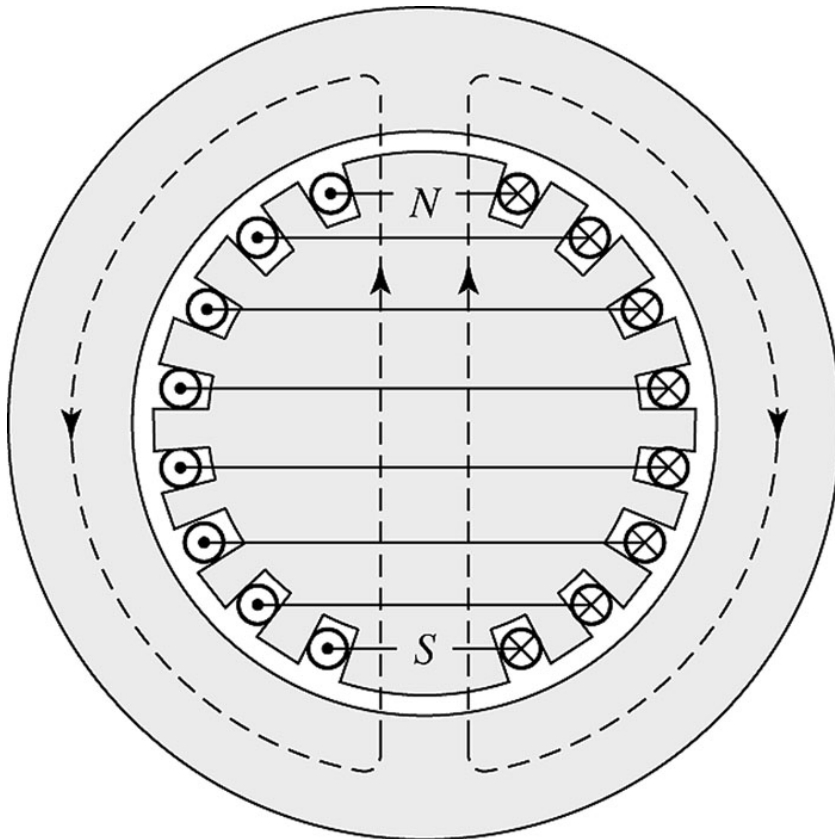
- São máquinas com entreferro uniforme, e portanto, com relutâncias constantes, e com indutâncias do rotor e do estator também constantes;



## Máquinas Cilíndricas

---

- As espiras são posicionadas em ranhuras feitas no estator e no rotor;
- O enrolamento do rotor é alimentado através de anéis coletores que giram com o rotor, e escovas fixas no estator;



## Máquinas Cilíndricas

---

- Como entreferro é uniforme ( $g=cte$ ) a relutância é constante;

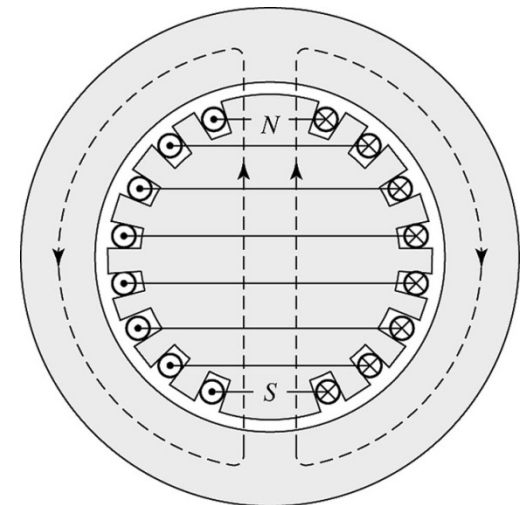
$$\mathcal{R}_g = \frac{g}{\mu_0 A}$$

e assim, as indutâncias próprias dos enrolamentos do estator e do rotor são constantes:

$$L_{ss} = \frac{N_{ss}^2}{\mathcal{R}} \quad \text{e} \quad L_{rr} = \frac{N_{rr}^2}{\mathcal{R}}$$

Logo:  $\frac{dL_{ss}}{d\theta} = 0$  e  $\frac{dL_{rr}}{d\theta} = 0$

Obs.: a variação do entreferro introduzida pelas ranhuras é desprezível;



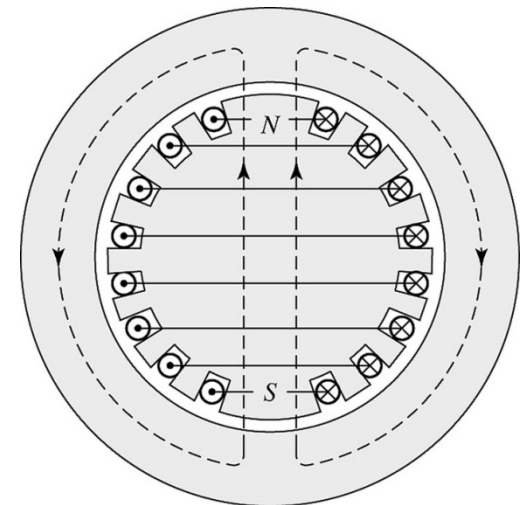
## Máquinas Cilíndricas

- Em máquinas cilíndricas não ocorre a produção de torque de relutância;

$$T = \cancel{\frac{i_s^2}{2} \frac{dL_{ss}}{d\theta}} + \cancel{\frac{i_r^2}{2} \frac{dL_{rr}}{d\theta}} + i_s i_r \frac{dL_{sr}}{d\theta}$$

Assim, a produção de torque está associada à variação da indutância mútua entre os dois enrolamentos com a posição do rotor:

$$T = i_s i_r \frac{dL_{sr}}{d\theta}$$



## Máquinas Cilíndricas

---

- A distribuição de espiras nas ranhuras do estator e do rotor pode ser feita de tal forma que a indutância mútua seja uma função senoidal da posição do rotor ( $\theta$ ):

$$L_{sr} = M \cos \theta$$

Onde:  $M$  é o valor máximo da indutância mútua e  $\theta$  é o ângulo entre os eixos magnéticos do estator e do rotor;

- Considerando correntes senoidais nos enrolamentos:

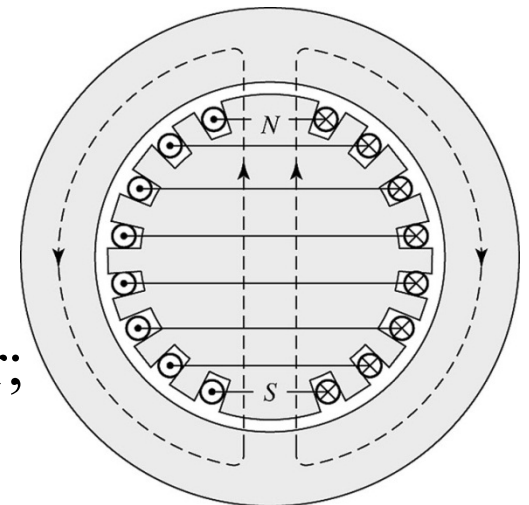
$$i_s = I_{sm} \cos \omega_s t$$

$$i_r = I_{rm} \cos(\omega_r t + \alpha)$$

E que a posição do rotor para um dado instante é:

$$\theta = \omega_m t + \delta$$

1.  $\omega_m$  é a velocidade angular do rotor;
2.  $\delta$  é a posição do rotor em  $t=0$ ;



## Máquinas Cilíndricas

---

Com isso:

$$T = i_s i_r \frac{dL_{sr}}{d\theta} = I_{sm} \cos \omega_s t * I_{rm} \cos(\omega_r t + \alpha) * \frac{d}{d\theta} (M \cos \theta)$$

$$T = -I_{sm} \cos \omega_s t * I_{rm} \cos(\omega_r t + \alpha) * M \text{sen} \theta$$

$$T = -I_{sm} I_{rm} M \cos \omega_s t * \cos(\omega_r t + \alpha) * \text{sen}(\omega_m t + \delta)$$

# Máquinas Cilíndricas

---

usando as relações trigonométricas :

$$(1) \quad \cos a \cos b = \frac{1}{2} \cos(a + b) + \frac{1}{2} \cos(a - b)$$

$$(2) \quad \sin a \cos b = \frac{1}{2} \sin(a + b) + \frac{1}{2} \sin(a - b)$$

$$T = -I_{sm} I_{rm} M \cos \omega_s t * \cos(\omega_r t + \alpha) * \sin(\omega_m t + \delta)$$

aplicando (1)

$$T = -\frac{I_{sm} I_{rm} M}{2} \{ \cos[(\omega_s + \omega_r)t + \alpha] + \cos[(\omega_s - \omega_r)t - \alpha] \} * \sin(\omega_m t + \delta)$$

# Máquinas Cilíndricas

usando as relações trigonométricas :

$$(1) \quad \cos a \cos b = \frac{1}{2} \cos(a + b) + \frac{1}{2} \cos(a - b)$$

$$(2) \quad \sin a \cos b = \frac{1}{2} \sin(a + b) + \frac{1}{2} \sin(a - b)$$

$$T = -\frac{I_{sm} I_{rm} M}{2} \{ \cos[(\omega_s + \omega_r)t + \alpha] + \cos[(\omega_s - \omega_r)t - \alpha] \} * \sin(\omega_m t + \delta)$$

aplicando (2)

$$T = -\frac{I_{sm} I_{rm} M}{4} \left\{ \begin{aligned} & \sin[(\omega_m + \omega_s + \omega_r)t + \delta + \alpha] \\ & + \sin[(\omega_m - \omega_s - \omega_r)t + \delta - \alpha] \\ & + \sin[(\omega_m + \omega_s - \omega_r)t + \delta - \alpha] \\ & + \sin[(\omega_m - \omega_s + \omega_r)t + \delta + \alpha] \end{aligned} \right\}$$



## Máquinas Cilíndricas

---

- O torque é composto por quatro funções senoidais. O valor médio de cada um dos termos é zero.
- Portanto, para que o torque médio seja não nulo, pelo menos um dos coeficientes que multiplica o tempo nos quatro termos deve ser nulo;

$$T = -\frac{I_{sm}I_{rm}M}{4} \left\{ \begin{aligned} & \text{sen}[(\omega_m + \omega_s + \omega_r)t + \delta + \alpha] \\ & + \text{sen}[(\omega_m - \omega_s - \omega_r)t + \delta - \alpha] \\ & + \text{sen}[(\omega_m + \omega_s - \omega_r)t + \delta - \alpha] \\ & + \text{sen}[(\omega_m - \omega_s + \omega_r)t + \delta + \alpha] \end{aligned} \right\}$$

## Máquinas Cilíndricas

---

➤ São, portanto, quatro possibilidades:

$$1. \quad \omega_m + \omega_s + \omega_r = 0 \Rightarrow \omega_m = -(\omega_s + \omega_r)$$

$$2. \quad \omega_m - \omega_s - \omega_r = 0 \Rightarrow \omega_m = +(\omega_s + \omega_r)$$

$$3. \quad \omega_m + \omega_s - \omega_r = 0 \Rightarrow \omega_m = -(\omega_s - \omega_r)$$

$$4. \quad \omega_m - \omega_s + \omega_r = 0 \Rightarrow \omega_m = +(\omega_s - \omega_r)$$

➤ **CONCLUSÃO:** para que o torque médio seja não nulo uma das seguintes condições deve ocorrer:

$$\omega_m = \pm(\omega_s \pm \omega_r)$$

## Máquinas Cilíndricas

---

- Ou seja, a máquina só desenvolverá torque se o rotor girar, em qualquer direção, em uma velocidade que seja igual à soma ou diferença das velocidades angulares das correntes do estator e do rotor:

$$|\omega_m| = |\omega_s \pm \omega_r|$$

## Máquinas Cilíndricas: Análise de Casos – CASO 1

- Rotor alimentado com corrente contínua:  $\omega_r=0$ ;  $\alpha=0$ ;  $\rightarrow i_r=I_R$
- Rotor girando à velocidade síncrona:  $\omega_m = \omega_s$

Para estas condições o torque desenvolvido é dado por:

$$T = -\frac{I_{sm} I_{rm} M}{4} \left\{ \begin{aligned} & \text{sen}[(\omega_m + \omega_s + \omega_r)t + \delta + \alpha] \\ & + \text{sen}[(\omega_m - \omega_s - \omega_r)t + \delta - \alpha] \\ & + \text{sen}[(\omega_m + \omega_s - \omega_r)t + \delta - \alpha] \\ & + \text{sen}[(\omega_m - \omega_s + \omega_r)t + \delta + \alpha] \end{aligned} \right\}$$

$$T = -\frac{I_{sm} I_R M}{2} \left\{ \text{sen}(2\omega_s t + \delta) + \text{sen } \delta \right\}$$

## Máquinas Cilíndricas: Análise de Casos – CASO 1

---

- O torque instantâneo é pulsante com o dobro da frequência de alimentação, no entanto, o torque médio é diferente de zero:

$$T_{\text{médio}} = -\frac{I_{sm} I_{rm} M}{2} \text{sen } \delta$$

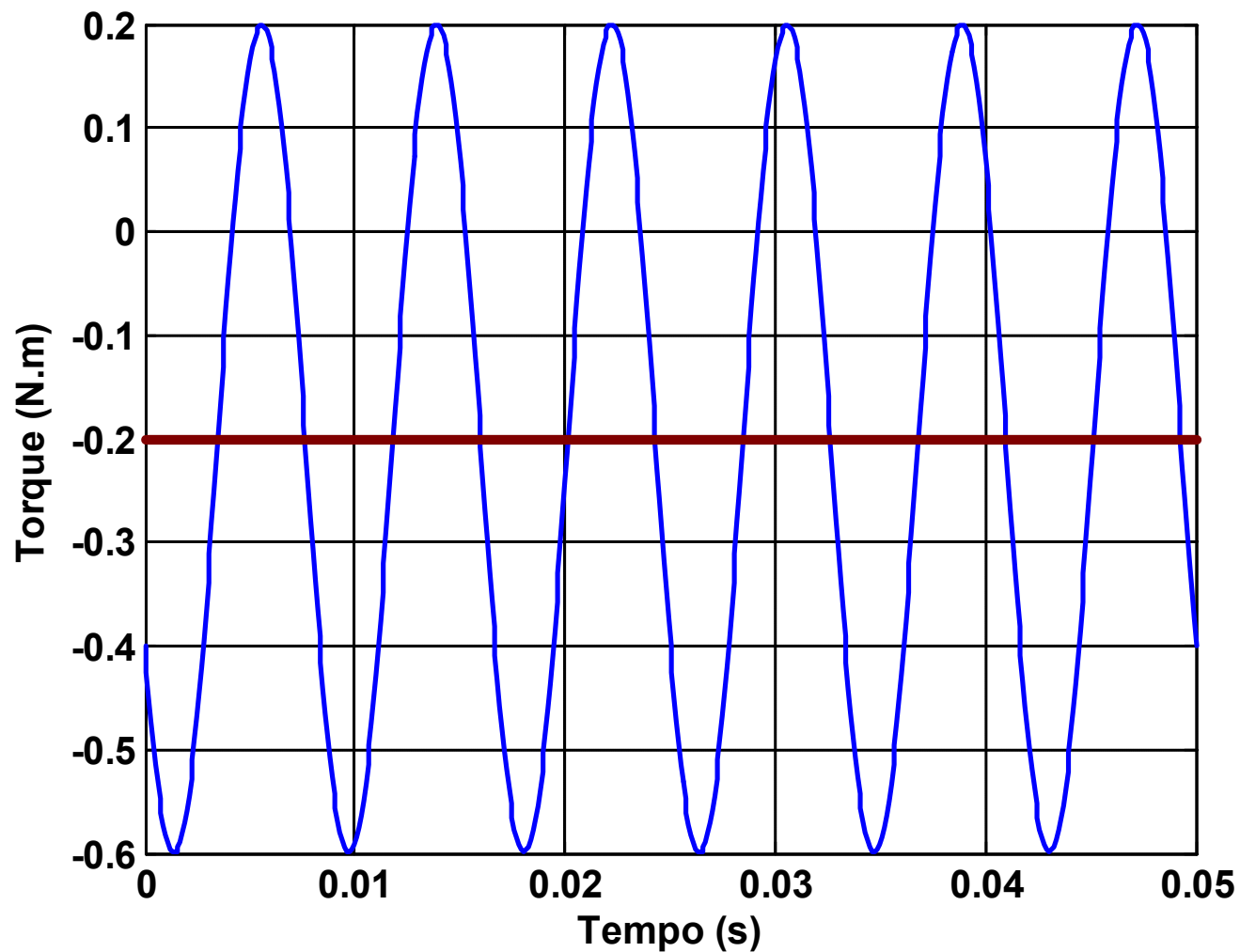
- O torque médio desenvolvido pela máquina possibilita a conversão contínua de energia à velocidade síncrona;
- Este é o princípio básico de operação de **MÁQUINAS SÍNCRONAS**, com excitação DC no rotor e excitação AC no estator, girando à velocidade síncrona;
- Uma vantagem desta máquina é a garantia de velocidade constante, em regime permanente, mesmo com variações de carga;

## Máquinas Cilíndricas: Análise de Casos – CASO 1

---

$$T = -((2 \cdot 2 \cdot 0.200) / 2) \cdot (\sin(2 \cdot 2 \cdot \pi \cdot 60 \cdot t + 30 \cdot \pi / 180) + \sin(\underline{30 \cdot \pi / 180}))$$

Para  $\delta = 30^\circ$ .



## Máquinas Cilíndricas: Análise de Casos – CASO 2

---

- Rotor alimentado com corrente contínua:  $\omega_r=0$ ;  $\alpha=0$ ;  $\rightarrow i_r=I_R$
- Rotor bloqueado:  $\omega_m=0$

Para estas condições o torque desenvolvido é dado por:

$$T = -\frac{I_{sm}I_{rm}M}{4} \left\{ \begin{aligned} &\text{sen}[(\omega_m + \omega_s + \omega_r)t + \delta + \alpha] \\ &+ \text{sen}[(\omega_m - \omega_s - \omega_r)t + \delta - \alpha] \\ &+ \text{sen}[(\omega_m + \omega_s - \omega_r)t + \delta - \alpha] \\ &+ \text{sen}[(\omega_m - \omega_s + \omega_r)t + \delta + \alpha] \end{aligned} \right\}$$
$$T = -\frac{I_{sm}I_R M}{2} \left\{ \text{sen}(\omega_s t + \delta) + \text{sen}(-\omega_s t + \delta) \right\}$$

## Máquinas Cilíndricas: Análise de Casos – CASO 2

---

- Considerando a velocidade do eixo nula ( $\omega_m = 0$ ), o torque desenvolvido é senoidal e tem valor médio nulo. Portanto, essa máquina não tem torque de partida (máquina síncrona monofásica);

$$T = -\frac{I_{sm} I_R M}{2} \{ \text{sen}(\omega_s t + \delta) + \text{sen}(-\omega_s t + \delta) \}$$



## Máquinas Cilíndricas: Análise de Casos – CASO 3

- Enrolamentos do estator e rotor alimentados com corrente alternada com frequências diferentes :  $\omega_m = \omega_s - \omega_r$
- Rotor girando à velocidade assíncrona:  $\omega_m \neq \omega_s$ ;  $\omega_m \neq \omega_r$ ;

Para estas condições o torque desenvolvido é dado por:

$$T = -\frac{I_{sm}I_{rm}M}{4} \left\{ \begin{aligned} &\text{sen}[(\omega_m + \omega_s + \omega_r)t + \delta + \alpha] \\ &+ \text{sen}[(\omega_m - \omega_s - \omega_r)t + \delta - \alpha] \\ &+ \text{sen}[(\omega_m + \omega_s - \omega_r)t + \delta - \alpha] \\ &+ \text{sen}[(\omega_m - \omega_s + \omega_r)t + \delta + \alpha] \end{aligned} \right\}$$

$$T = -\frac{I_{sm}I_{rm}M}{4} \left\{ \begin{aligned} &\text{sen}[2\omega_s t + \delta + \alpha] \\ &+ \text{sen}[-2\omega_r t + \delta - \alpha] \\ &+ \text{sen}[2\omega_s t + \delta - \alpha] \\ &+ \text{sen}[\delta + \alpha] \end{aligned} \right\}$$

$$T_{\text{médio}} = -\frac{I_{sm}I_{rm}M}{4} \left\{ \text{sen}(\delta + \alpha) \right\}$$

## Máquinas Cilíndricas: Análise de Casos – CASO 3

---

- O torque instantâneo é pulsante com componentes senoidais com o dobro da frequência de alimentação do rotor e do estator, no entanto, o torque médio é diferente de zero:

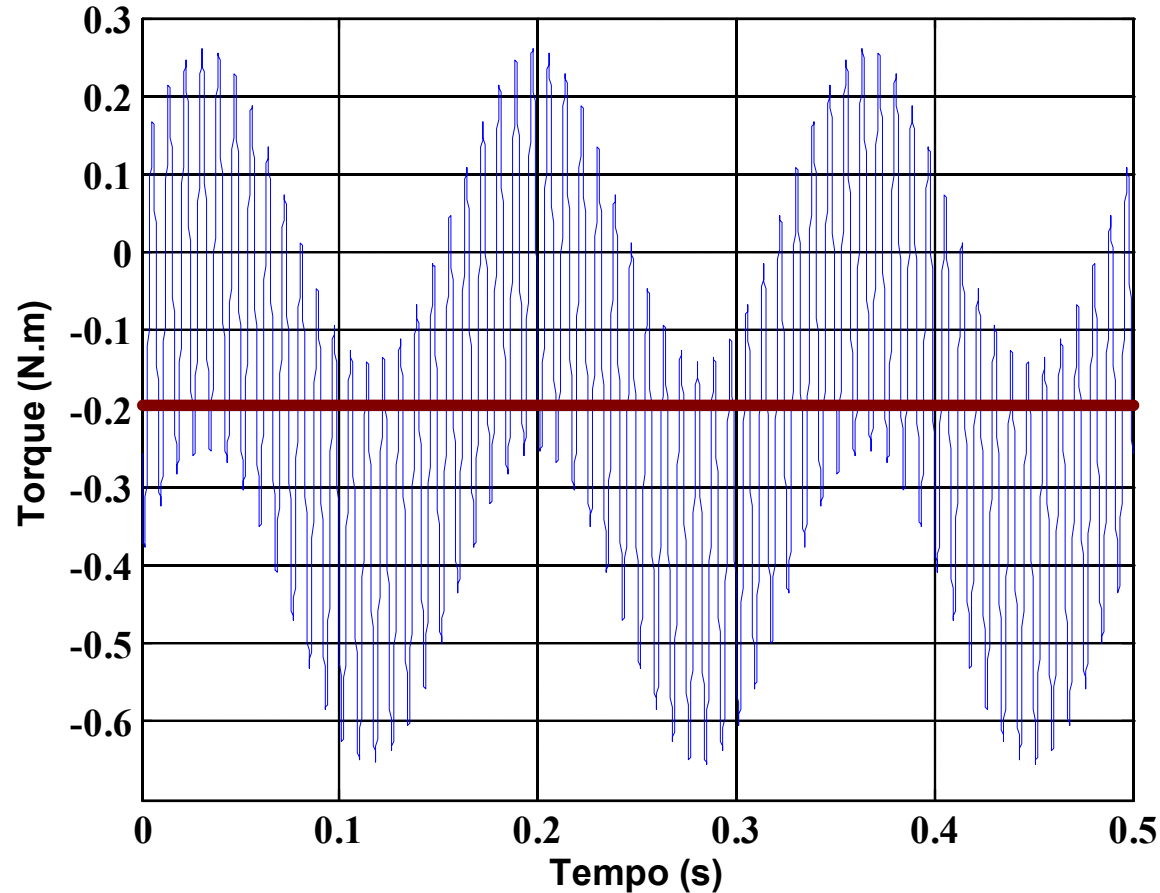
$$T_{\text{médio}} = -\frac{I_{sm} I_{rm} M}{4} \{ \text{sen}(\delta + \alpha) \}$$

- O torque médio desenvolvido pela máquina possibilita a conversão contínua de energia à velocidade assíncrona;
- Este é o princípio básico de operação de **MÁQUINAS DE INDUÇÃO**. O enrolamento do estator é excitado em AC e o enrolamento do rotor também é percorrido por corrente alternada induzida pela campo variável do estator (o enrolamento do rotor é curto-circuitado). Esta máquina gira em velocidade assíncrona;

## Máquinas Cilíndricas: Análise de Casos – CASO 3

$$T = -\left(\frac{2 \cdot 2 \cdot 0.200}{4}\right) \cdot \left( \sin(2 \cdot 2 \cdot \pi \cdot 60 \cdot t + 30 \cdot \pi / 180 + 50 \cdot \pi / 180) \right. \\ \left. + \sin(-2 \cdot 2 \cdot \pi \cdot 3 \cdot t + 30 \cdot \pi / 180 - 50 \cdot \pi / 180) \right. \\ \left. + \sin(2 \cdot 2 \cdot \pi \cdot 60 \cdot t + 30 \cdot \pi / 180 - 50 \cdot \pi / 180) \right. \\ \left. + \sin(30 \cdot \pi / 180 + 50 \cdot \pi / 180) \right)$$

Para  $\delta = 30^\circ$  e  $\alpha = 50^\circ$



## Máquinas Cilíndricas: Análise de Casos – CASO 4

---

- Enrolamentos do estator e rotor alimentados com corrente alternada com frequências diferentes :  $\omega_s$  e  $\omega_r$
- Rotor bloqueado:  $\omega_m = 0$

Para estas condições o torque desenvolvido é dado por:

$$T = -\frac{I_{sm}I_{rm}M}{4} \left\{ \begin{aligned} &\text{sen}[(\omega_s + \omega_r)t + \delta + \alpha] \\ &+ \text{sen}[-(\omega_s + \omega_r)t + \delta - \alpha] \\ &+ \text{sen}[(\omega_s - \omega_r)t + \delta - \alpha] \\ &+ \text{sen}[-(\omega_s - \omega_r)t + \delta + \alpha] \end{aligned} \right\}$$

## Máquinas Cilíndricas: Análise de Casos – CASO 4

---

- Considerando a velocidade do eixo nula ( $\omega_m = 0$ ), o torque desenvolvido é senoidal e tem valor médio nulo. Portanto, essa máquina não tem torque de partida (máquina de indução monofásica);