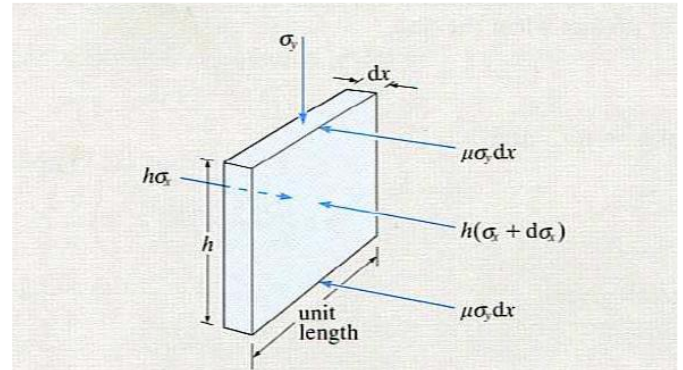
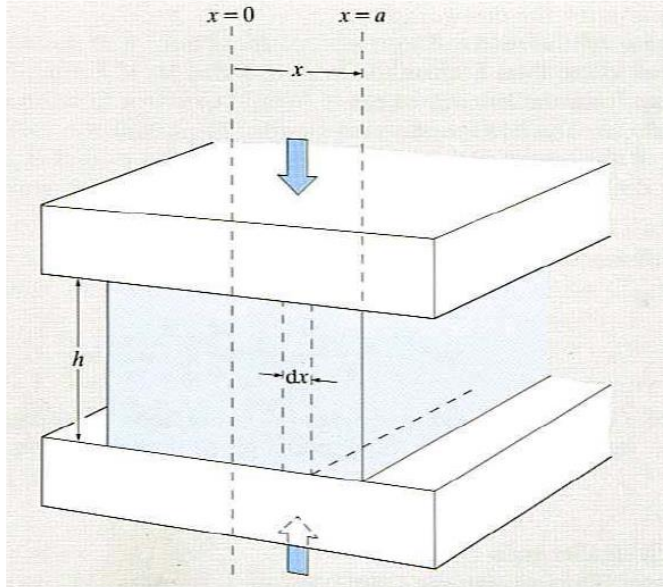


SEP0277 – Processos de Conformação e Não-Convencionias

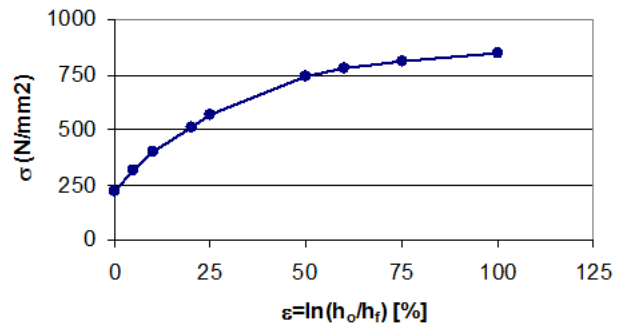
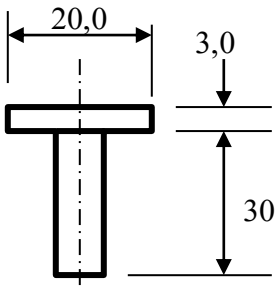
Lista 2 – 2019

1 – Para o recalque plano abaixo, mostre a forma teórica da curva de tensão em função de x e calcule a carga de forjamento para as seguintes situações:

- a) – Sem atrito entre as matrizes, ou seja com $\mu = 0$.
- b) – Com atrito equivalente a μ .



2 – Qual a carga aproximada, pelo método das tiras (*slab method*), para a produção de um pino, por conformação a frio, segundo o desenho e dimensões abaixo. Use a curva de tensão de escoamento x deformação ao lado.



3 – Calcular a carga de forjamento para a peça abaixo usando o método das tiras (*Slab method*) e o gráfico acima de tensão de escoamento.

