

UNIVERSIDADE DE SÃO PAULO
ESCOLA DE ENGENHARIA DE SÃO CARLOS
DEPARTAMENTO DE ENGENHARIA DE PRODUÇÃO
LABORATÓRIO DE OTIMIZAÇÃO DE PROCESSOS DE FABRICAÇÃO

PROCESSOS DE CONFORMAÇÃO DOS MATERIAIS -
INTRODUÇÃO À PLASTICIDADE

Reginaldo Teixeira Coelho, PhD

MARÇO 2008

Sumário

CAPITULO 1	4
1 – OS PROCESSOS DE FABRICAÇÃO	4
1.1 - Características dos processos de fabricação	5
1.2 - Os processos de conformação de metais	6
1.3 – O comportamento plástico dos metais - generalidades	7
1.4 - Curvas $\sigma - \epsilon$ idealizadas	14
CAPITULO 2	17
2 – MODELO DO COMPORTAMENTO PLÁSTICO DOS METAIS - o estado de tensões	17
2.1 – Tensões Principais	21
2.2 – Tensões octaédricas	28
2.3 – Tensores hidrostático e desviador	30
2.4 - Tensões equivalentes	33
CAPITULO 3	35
3. - REPESENTAÇÃO DO ESTADO DE TENSÕES PELO CÍRCULO DE MOHR	35
3.1 – Caso especial: Estado uniaxial de tensão	41
3.2 – Caso especial: Estado plano de tensão	42
CAPITULO 4	46
4 – MODELO DO COMPORTAMENTO PLÁSTICO DOS METAIS - o estado de deformações	46
4.1 - Efeito da rotação nos eixos	49
4.2 - Eixos principais das deformações	54
4.3. - A elipsóide de deformações	54
4.4 - Deformações infinitésimas	58
4.5 - Grandes deformações	61
4.6 - Taxa de deformação	75
CAPITULO 5	78
5 - REPESENTAÇÃO DO ESTADO DE DEFORMAÇÕES PELO CÍRCULO DE MOHR	78
CAPITULO 6	80
6 - RELAÇÕES TENSÃO- DEFORMAÇÃO NA ZONA ELÁSTICA	80
6.1 - Casos especiais	86
6.2 - Tensões planas	86
6.3 - Deformações planas	87
6.4 - Tensão uniaxial	87
6.5 - Dilatação Cúbica	88
6.6 - Coeficientes de Lamé	90
6.7 - Energia de Deformação Elástica	91
CAPITULO 7	93
7 - ESCOAMENTO E LEIS DE FLUXO	93
7.1 - Critério de escoamento de HUBER-MISES	94
7.3 – Critério da Máxima Energy de Distorção (Máxima Tensão Octaédrica de Cisalhamento, Von Mises-Hencky theory)	96
7.4 – Critério de escoamento de Tresca	101
CAPITULO 8	115
8 - REPRESENTAÇÃO GEOMÉTRICA DOS CRITÉRIOS DE ESCOAMENTO (Haigh-Westergaard)	115
8.1 - Parâmetros de Lode	118
CAPITULO 9	122
9 - Verificação experimental dos critérios de escoamento	122
CAPITULO 10	125
10 – RELAÇÕES TENSÃO-DEFORMAÇÃO NA ZONA PLÁSTICA	125
10.1 – Ensaio de Tração Unidimensional	126
10.2 – Relação $\sigma_1 \times \epsilon_1$ universal para metais com efeito de encruamento	128

10.3 – Teoria de Saint-Venant para escoamento plástico.....	130
10.3.1 – Lei de Newton generalizada para fluxo viscoso.....	130
10.3.2 – Relação de Kelvin para tensão-deformação visco-elástica.	130
10.3.3 – Relação de Maxwell para tensão-deformação para fluidos elasto-viscosos.	131
10.4 - Equações de Levy-Mises	134
10.5 - Equações de Prandtl-Reuss.....	137
10.6 – Relações Tensão-Deformação.....	141
10.7 – Teoria de Hencky para pequenas deformações plásticas.....	142
CAPITULO 11	144
<i>11 - Trabalho de Deformação Plástica.....</i>	<i>144</i>

CAPITULO 1

1 – OS PROCESSOS DE FABRICAÇÃO

Qualquer material, normalmente sem forma ou com uma geometria simples, pode ser transformado em um componente para máquinas ou dispositivos, por meio dos processos de fabricação. Este componente, na maioria das vezes, tem geometria complexa com forma, tamanho, precisão dimensional, tolerâncias aparência e propriedades bem definidas. Dentre a imensa variedade de processos de fabricação disponíveis pode-se dividi-los em pelo menos quatro grupos distintos:

- Processos de usinagem;
- Processos de conformação;
- Processos de união e
- Processos de tratamento térmico ou superficial.

No grupo dos processos de usinagem se classificam todos aqueles que utilizam a remoção de material não desejado, transformando-o em cavacos, ou sobras, para modificar a forma original, como por exemplo, o fresamento, o torneamento, a eletro-erosão, usinagem eletroquímica etc. Uma das características dos processos de usinagem é que se leva o material à ruptura para a remoção na forma de cavacos. Esses processos são normalmente utilizados para o acabamento final das peças, quando precisão dimensional e de forma são necessários, juntamente com um acabamento superficial de qualidade controlada.

No segundo grupo, aquele dos processos de conformação, se classificam todos os que apenas movem o material, conformando-o para modificar sua forma original. Para a movimentação de material e a conseqüente conformação a temperatura muitas vezes é aumentada para que o grau de modificação desejado seja alcançado. Podem-se conformar metais à temperatura ambiente, a temperaturas acima da de recristalização ou mesmo à temperatura de fusão, se necessário. São chamados processos de conformação a frio, a quente e processos de fundição, respectivamente. Neste grupo pode-se incluir os processos de injeção de plásticos, ou de ligas leves. Normalmente, os processos de conformação não

provocam a ruptura do material, mas apenas sua deformação permanente. Em alguns casos, no entanto, a conformação envolve também a ruptura do material, como é o caso do processo de corte por tesoura, ou guilhotina e a furação por puncionamento. O grupo dos processos de conformação é normalmente recomendado como sendo de processos primários de fabricação.

O terceiro grupo reúne todos os processos que unem materiais, peças ou componentes para se obter formas complexas, ou com características particulares. Neste grupo se incluem os processos de soldagem, rebitemento, deposição eletroquímica, deposições por PVD e CVD (physical Vapour Deposition e Chemical Vapour Deposition), etc. As principais características deste grupo são a adição de materiais de mesma, ou diferentes, características.

No quarto grupo de processos de fabricação agrupam-se todos aqueles que modificam as características físicas dos componentes ou de sua superfície. Dentre estes estão os processos que se utilizam da temperatura e resfriamento para modificar propriedades físicas, como dureza, tenacidade, ductilidade etc. além dos processos que apenas modificam as características da superfície.

Embora esta classificação bastante ampla dos principais processos de fabricação não seja definitiva, permite uma visão geral do universo da fabricação mecânica.

1.1 - Características dos processos de fabricação

Existem quatro características principais em qualquer processo de fabricação, a saber, geometria, tolerâncias, razão de produção e fatores ambientais e humanos.

- Geometria. Cada um dos processos de fabricação é capaz de produzir componentes dentro de uma família de geometrias. Dentro da família há geometrias que só podem ser produzidas graças a extraordinários custos e esforços.
- Tolerâncias. Sabe-se que nenhuma dimensão especificada em projeto pode ser produzida exatamente. Cada dimensão é associada a uma tolerância, assim como cada processo de fabricação permite a obtenção de certas tolerâncias dimensionais, de forma e de acabamento superficial. Tais atributos podem ser melhorados pelo emprego de variantes mais sofisticadas destes processos ou por novos desenvolvimentos.
- Razão de Produção. A razão de produção possível por um determinado processo de fabricação é muito importante por indicar os aspectos econômicos e a produtividade que

pode ser alcançada. A razão de produção, ou produtividade, pode ser aumentada pela melhoria dos processos de fabricação existentes ou pela introdução de novos processos e máquinas, todos requerendo novos investimentos.

- Fatores Ambientais e Humanos. Todo processo de fabricação deve ser especificado avaliando-se seus efeitos ambientais, isto é, no ar, água e em sua interface com seres humanos, em termos de segurança, efeitos fisiológicos e psicológicos além da estratégia de uso de energia e recursos materiais.

1.2 - Os processos de conformação de metais

Entende-se por processos de conformação de metais aqueles que provocam a modificação da forma de um corpo metálico. Processos de conformação de metais incluem:

- Processos de conformação maciça como o forjamento, extrusão, laminação e trefilação e
- Processos de conformação de chapas como dobramento, repuxo e estiramento.

Os processos de conformação de metais representam um segmento altamente significativo para a produção industrial, componentes militares e bens de consumo. Um meio comum de classificar os processos de conformação dos metais é separá-los conforme a temperatura de trabalho em:

- Conformação a frio (à temperatura ambiente):
- Conformação a quente (à temperaturas acima da recristalização).

Normalmente, a tensão de escoamento de um metal aumenta com o aumento de deformação durante a conformação a frio e com o aumento da taxa de deformação durante a conformação a quente. Entretanto, os princípios e modelos matemáticos que governam a conformação dos metais são basicamente os mesmos, independentemente da temperatura. Geometrias complexas podem ser obtidas igualmente bem por conformação a frio ou a quente, em ambos os processos de conformação: maciça e de chapas,. Evidentemente, devido à menor resistência ao escoamento dos materiais deformados a elevadas temperaturas, as tensões nas ferramentas e as cargas nas máquinas são, relativamente, menores na conformação a quente, comparadas àquelas na conformação a frio.

Os processos de conformação são especialmente atrativos em casos onde a geometria dos componentes é moderadamente complexa e o volume de produção é grande, de maneira que o custo do ferramental por unidade produzida possa ser mantido baixo, por exemplo, em

aplicações automobilísticas. Também se aplicam onde as propriedades e integridade metalúrgica dos componentes são extremamente importantes, como é o caso de aeronaves de carga, motores a jato e componentes de turbinas.

O projeto, análise e otimização de processos de conformação requer conhecimento analítico referente ao fluxo metálico, tensões e transferência de calor assim como informações tecnológicas relacionadas com lubrificação, técnicas de aquecimento e resfriamento, manuseio de materiais, projeto e fabricação de matrizes, estampos e equipamentos de conformação. Uma quantidade considerável de informações nos aspectos gerais de conformação está disponível na literatura.

Para o estudo dos processos de conformação dos metais deve-se, inicialmente, dominar os modelos matemáticos que governam o comportamento dos metais em regime elástico e, acima de tudo, no regime plástico. No regime elástico, em geral, as relações são lineares e biunívocas, porém no regime plástico são altamente não lineares e dependem do caminho seguido para a aplicação das cargas, ou para a deformação. Tal aspecto dificulta a modelagem matemática e, portanto a descrição do comportamento do metal. A teoria da plasticidade se constitui, portanto, em um campo de conhecimentos ainda em expansão e com modelos ainda não universalmente aceitos nem amplamente comprovados.

1.3 – O comportamento plástico dos metais - generalidades

A maioria dos metais é de caráter policristalino, com uma grande quantidade de pequenos grãos cristalinos aleatoriamente orientados no espaço. Cada grão mostra uma anisotropia de propriedades mecânicas dependendo de sua orientação espacial. Policristais de metais na condição recozida, contudo, se mostram aproximadamente isotrópicos em propriedades mecânicas, como resultado de uma condição de inúmeros pequenos grãos aleatoriamente organizados. Estes oferecem, geralmente, maior resistência à deformação do que cristais simples. Como exemplo, a Figura 1.1 mostra curvas tensão-deformação para zinco mono e policristalino, para o qual este efeito é particularmente evidente.

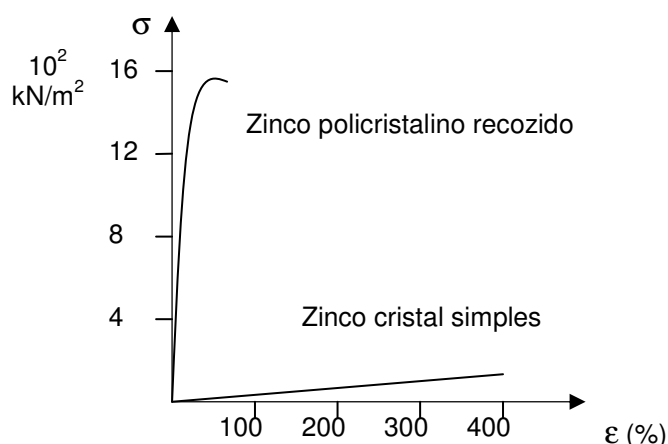


Figura 1.1 – Exemplo de uma curva típica de tensão-deformação obtida por ensaio de tração comprando-se o mesmo material na forma de monocristal e policristal.

Muitos fatores são apontados como responsáveis pelas diferenças na conformabilidade entre metais simples e policristalinos estruturais, sendo o principal os efeitos complexos envolvidos com os contornos de grãos nos policristais.

A aplicação de força uniaxial de tensões em corpos-de-prova normalizados é o método mais freqüentemente usado para medir as características mecânicas de metais. Também a compressão de corpos-de-prova curtos e cilíndricos, assim como torção de corpos-de-prova tubulares de parede fina são ensaios comuns. Do teste de tração podem-se obter diagramas de força aplicada F contra alongamento $\Delta\ell$ dos quais curvas tensão-deformação podem ser construídas. Duas medidas de deformação são normalmente empregadas. Se o comprimento do corpo-de-prova de tensão aumenta de ℓ_o para ℓ , a quantidade de deformação pode ser medida, como uma deformação convencional, ou *deformação de engenharia*, calculada como:

$$e = \int_{\ell_o}^{\ell} \frac{d\ell}{\ell} = \frac{1}{\ell_o} \ell \Big|_{\ell_o}^{\ell} = \frac{(\ell - \ell_o)}{\ell_o} \quad (1.1)$$

ou como o logaritmo da deformação, ou *deformação verdadeira*, ϵ , obtida pela adição de incrementos de deformação com relação ao comprimento instantâneo do corpo-de-prova:

$$\epsilon = \int_{\ell_o}^{\ell} \frac{d\ell}{\ell} = \ln(\ell) \Big|_{\ell_o}^{\ell} = \ln(\ell) - \ln(\ell_o) = \ln\left(\frac{\ell}{\ell_o}\right) \quad (1.2)$$

Existe uma relação entre as grandezas, e e ϵ , a qual pode ser obtida da seguinte forma:

$$e = \frac{(\ell - \ell_0)}{\ell_0} \Rightarrow \ell = e \cdot \ell_0 + \ell_0 \Rightarrow \ell = \ell_0(1 + e) \quad 1.3$$

$$\varepsilon = \ln\left(\frac{\ell}{\ell_0}\right) = \ln\left[\frac{\ell_0(1 + e)}{\ell_0}\right] = \ln(1 + e) \quad 1.4$$

Como medida de tensão, normalmente torna-se a carga dividida pela área inicial do corpo-de-prova:

$$\sigma_t = \frac{F}{A_0} \quad 1.5$$

Tal medida de tensão não corresponde ao valor real, uma vez que a área diminui gradualmente durante o teste de tração. Esta diminuição é particularmente forte próxima ao final do teste, quando há uma estrição local do corpo-de-prova. Neste caso, há uma diminuição da tensão convencional σ . Contudo, se toma o coeficiente:

$$\sigma = \frac{F}{A_{\min}} \quad 1.6$$

Sendo A_{\min} a área mínima instantânea do corpo-de-prova, então a curva tensão-deformação aumenta continuamente até a fratura, Figura 1.2.

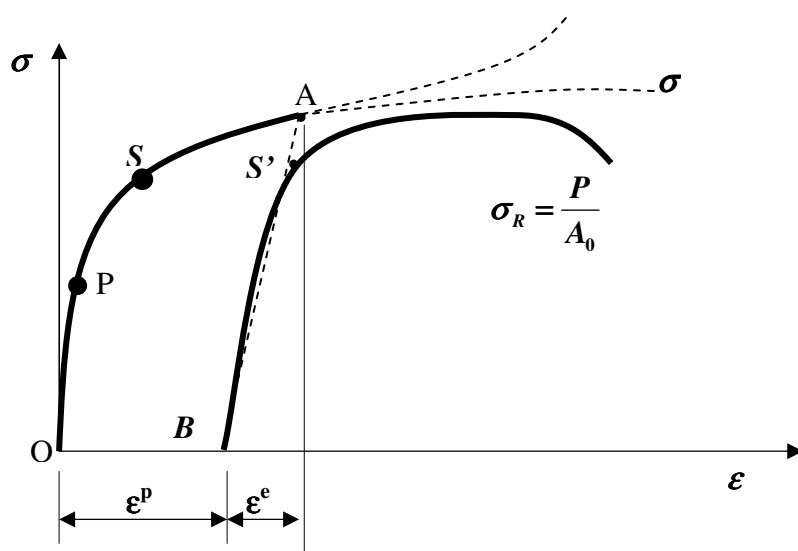


Figura 1.2 – Exemplo de curva obtida no ensaio de tração uniaxial.

Freqüentemente, a inclinação da curva $\sigma - \varepsilon$ aumenta após a estrição se formar, o que se relaciona com o estado tri-axial de tensão criado nesta região. Uma análise detalhada deste

fenômeno é encontrada na literatura especializada de ensaios mecânicos. Se o estado triaxial de tensões é levado em conta, pode-se obter a curva de tensões σ correta, que representa as propriedades do material deformado.

A porção inicial da curva $\sigma - \epsilon$, \overline{OP} é linear e representa a tensão de limite de proporcionalidade. As deformações nesta faixa são elásticas e desaparecem quando a carga é removida. A tensão na qual a deformação plástica (permanente) começa a aparecer deve ser maior que a tensão limite de proporcionalidade. Portanto, tensões correspondendo ao ponto S na curva determinam o limite elástico. A medição do valor exato do limite elástico é muito difícil e depende principalmente da exatidão dos aparelhos de medição. Portanto, o limite elástico convencional representa o nível de tensão acompanhado de uma certa quantidade muito pequena de deformação permanente, mais comumente igual a 0,01%, ou 0,02%. Assim, o limite elástico convencional é denotado como $\sigma_{0.01}$ ou $\sigma_{0.02}$.

Para se iniciar a deformação plástica, a carga deve ser aumentada. Este efeito é muito importante e chamado de encruamento (*strain-hardening*) do material. A inclinação da curva $\sigma - \epsilon$ nesta porção, dada por:

$$C_1 = \frac{d\sigma}{d\epsilon} \quad 1.7$$

Onde C_1 é chamado de módulo de encruamento. O seu significado físico fica claro se um descarregamento, seguido de novo carregamento é realizado no corpo-de-prova, previamente deformado até o ponto A é considerado na Figura 1.2. Durante o descarregamento de A para B, uma pequena parte da deformação desaparece, representando a parte da deformação ϵ^e . A parte permanente representa a componente plástica da deformação ϵ^p . Se o corpo-de-prova é novamente carregado, a deformação até um certo ponto S' é elástica. Uma vez que o nível de tensão correspondente a S' é maior do que a correspondente a S, o material plasticamente já deformado aumenta seu limite elástico. Sob a influência de uma carga ainda aumentando o material começa novamente a se deformar plasticamente. É importante notar que depois de um pequeno trecho transitório de forte curvatura, o diagrama se torna uma extensão da parte inicial da curva $\sigma - \epsilon$ obtida antes do descarregamento. Se o carregamento tivesse sido contínuo, sem interrupção até o ponto A ter sido alcançado, as duas linhas praticamente coincidiriam.

Alguns metais, por exemplo, aços de baixo carbono, certas ligas de Al, molibdênio policristalino e cádmio, apresentam certas características particulares na sua curva $\sigma - \epsilon$, conforme esquematicamente mostrado na Figura 1.3.

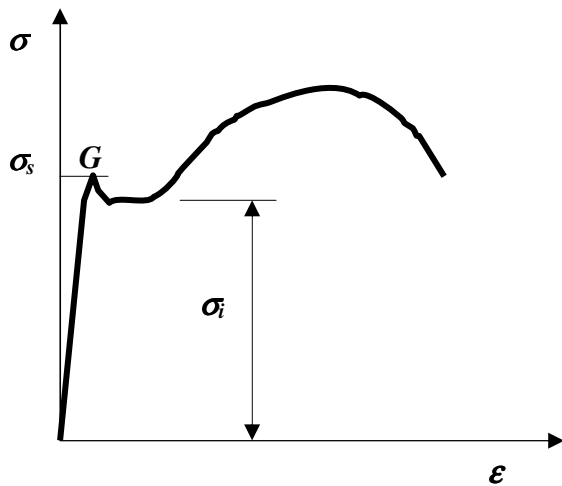


Figura 1.3 – Comportamento típico de aços no ensaio de tração.

A tensão, após atingir o ponto G caiu subitamente. A tensão σ_s é chamada limite superior de escoamento. Então o material sofre uma deformação plástica a um valor quase constante de tensão σ_i , chamado limite inferior de escoamento. A parte restante do diagrama é semelhante ao da Figura 1.2. O limite superior do escoamento depende muito das condições do teste de tração, enquanto o inferior tem um valor fixo. Certas dificuldades aparecem na determinação do ponto de escoamento dos materiais, cujo diagrama $\sigma - \epsilon$ é do tipo mostrado na Figura 1.2.

Geralmente, o efeito de uma deformação plástica em metais a temperatura ambiente é aumentar sua resistência a mais deformação em virtude do efeito de encruamento (*strain hardening*). Este efeito proporciona uma maneira de aumentar a resistência e dureza de uma componente e há vários casos onde esse efeito é explorado. Entre os processos que exploram esse efeito estão o *shot peening*, laminação a frio, etc. Contudo, tais aplicações assumem que somente uma tensão uniformemente comportada (monotónica) existe. Quando um metal é carregado para produzir deformação plástica e depois descarregado, tensões residuais permanecem devidas, principalmente, a diferentes estados de tensão existindo em diferentes orientações cristalinas existentes na microestrutura, antes do carregamento. Se um estado inverso de tensões ocorre, então tais tensões residuais devem exercer alguma influência no limite plástico, ou de escoamento. Suponha que um CP é sujeito a uma carga uniaxial de tração a qual excede o limite inicial de plasticidade, +Y, de modo a produzir deformação plástica correspondendo ao ponto A na Figura 1.4 e em seguida a carga é removida até o ponto B.

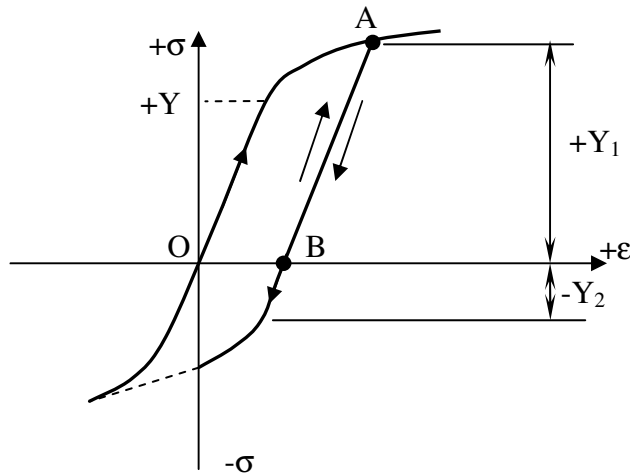


Figura 1.4 – Diagrama esquemático de carregamento sucessivos a tração e a compressão.

Negligenciando a histerese, a descarga ocorrerá elasticamente e uma deformação plástica permanente resultará. Após a descarga de tração, a recarga seguirá o caminho elástico da linha BA e a subsequente tensão plástica $+Y_1$, será maior do que a inicial $+Y$. Assim, seguiria também o caminho mostrado na Figura 1.4, comum às duas situações de carregamento após o ponto A. Se, contudo, o CP depois de descarregado, no ponto B, é agora sujeito a uma compressão uniaxial observa-se que, devido às tensões residuais presentes durante o descarregamento, o limite elástico será atingido em uma magnitude reduzida, $-Y_2$, e é possível que seja mesmo inferior à tensão plástica inicial, $+Y$. Este fenômeno é conhecido como efeito Bauschinger e está presente onde quer que cargas reversas estejam envolvidas. Uma vez que não se observa tal efeito em cristais únicos puros, conclui-se que está ligado a tensões residuais influenciadas por contornos de grãos. Desta forma, sugere-se que componentes que serão sujeitos a tração em serviço não deveriam ser encruado a compressão sob pena de ter seus limites reduzidos. Esta explicação sobre o efeito Bauschinger é, geralmente aceita, mas outras, inclusive baseadas na anisotropia do campo de “dislocation” produzida pelo carregamento é também dada em outros textos especializados. As tensões residuais e, conseqüentemente, o efeito Bauschinger podem ser removidas por tratamentos térmicos a baixas temperaturas. Em contraste, para mudar a orientação cristalográfica preferencial responsável pela anisotropia de um metal é necessário um tratamento térmico em temperaturas superiores à de recristalização.

A curva $\sigma-\epsilon$ também depende fortemente da temperatura de teste. Aumentando a temperatura suficientemente pode-se obter considerável diminuição do ponto de escoamento e da curva como um todo. Este fenômeno é largamente explorado no

forjamento de metais. Na Figura 1.5, são apresentadas curvas $\sigma - \epsilon$ para aço de baixo carbono, em diferentes temperaturas.

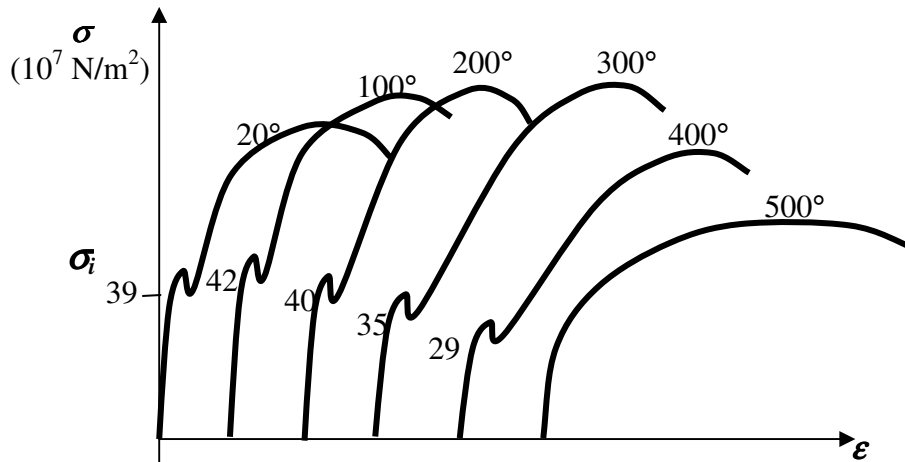


Figura 1.5 – Típica curva de ensaio de tração para aço de baixo carbono em diferentes temperaturas.

A 20°C e a 200°C há um ligeiro aumento no ponto de escoamento, mas a partir de 300°C há uma queda considerável. A Figura 1.6 mostra que para o cobre há uma diminuição da tensão necessária para deformação plástica para qualquer aumento de temperatura.

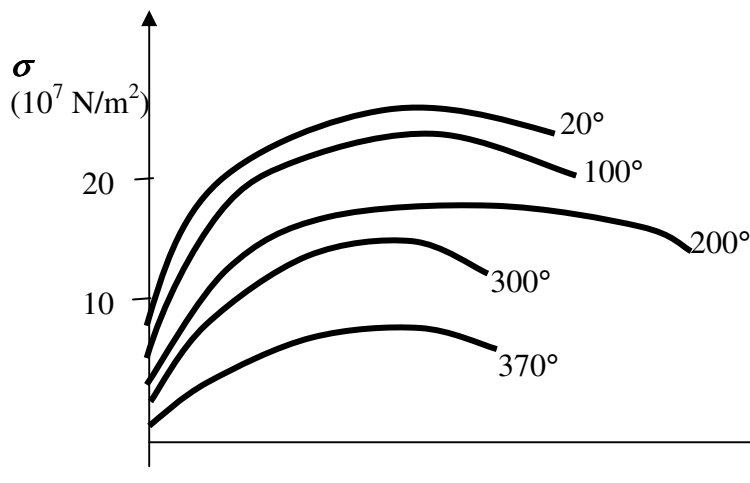


Figura 1.6 - Típica curva de ensaio de tração para uma liga de cobre em diferentes temperaturas.

O teste de tração não é particularmente vantajoso para determinar as mais importantes propriedades de materiais no regime plástico para a análise teórica de vários processos de conformação. A principal desvantagem está no fato de perder a estabilidade na estrição quando o corpo de provas começa reduzir sua área em um ponto particular, com pequenas deformações plásticas. O estado tri-axial formado complica ainda mais a interpretação dos resultados. A parte final do diagrama pode ser corrigida, atenuando-se os efeitos da tri-axialidade, porém a fratura com pequenas deformações ainda permanece como um dos

pontos mais fracos do teste. Nestes testes uma substancial quantidade de deformação fica concentrada na região de redução de área, chamada de deformação uniforme. Antes da redução de área se iniciar a deformação é bastante reduzida. Por esta razão para processos de conformação os testes que permitem grandes deformações são preferidos.

Outro importante fator a afetar a curva $\sigma-\epsilon$ é a taxa de deformação. Na maioria dos processos de conformação plástica este efeito é insignificante à temperatura ambiente. Contudo, nos processos em que essa taxa é alta, como em usinagem o efeito se mostra significativo. A Figura 1.7 mostra qualitativamente os efeitos da taxa de deformação na curva $\sigma-\epsilon$ para um aço de baixo carbono.

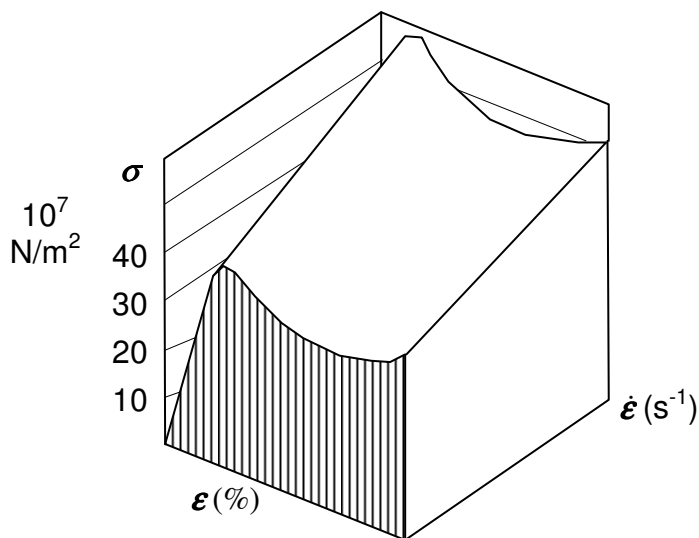


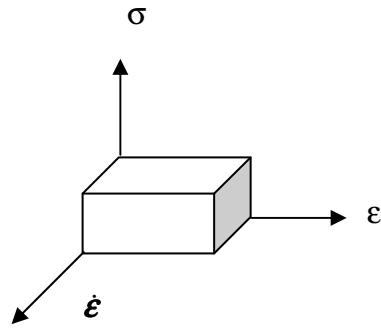
Figura 1.7 – Efeitos da taxa de deformação na tensão de escoamento de aço de baixo carbono.

Para metais sendo deformados a altas temperaturas o efeito da taxa de deformação é muito mais significativo. Para aços ao níquel o aumento da resistência à deformação em temperaturas em torno de 500°C é muito marcante mesmo a baixas taxas de deformação usadas em processos de conformação normais. Portanto, os efeitos da taxa de deformação em materiais metálicos não podem ser sempre desprezados.

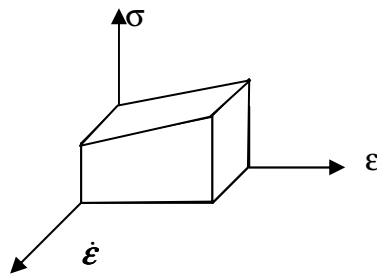
1.4 - Curvas $\sigma - \epsilon$ idealizadas

Em numerosos problemas de conformação plástica dos metais, usar as curvas $\sigma - \epsilon$ reais normalmente levam a considerável complexidade matemática para casos de soluções analíticas. Desta forma, podem-se utilizar curvas aproximadas com simplificações que

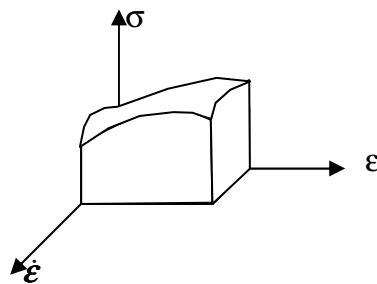
idealizam o comportamento dos materiais que permitem soluções efetivas de alguns problemas. A simplificação mais comum consiste em desprezar a deformação elástica. Para processos de conformação plástica, isto não se distancia muito da realidade, uma vez que a deformação plástica é sempre muito maior que a elástica. Em seguida, as simplificações se concentram na região plástica. A Figura 2.1 mostra 3 casos de simplificação.



(a) Modelo do material perfeitamente rígido



(b) Modelo de material rígido-plástico com encruamento (*strain-hardening*) constante



(c) Modelo de material rígido-plástico com encruamento e com taxa de encruamento (*strain-rate sensitivity*)

Figura 2.1 – Gráfico tensão versus deformação para aço de baixo carbono

O modelo da Figura 2.1(a) indica que não há sensibilidade da resistência do material à deformação ou à taxa de deformação. Também, se a carga é removida, o material

permanece sem restituição elástica. Na Figura 2.1(b) há uma relação linear entre a tensão e a deformação, isto é, a tensão aumenta a uma razão constante da deformação. No caso, apresentado na Figura 2.1(c), a tensão se mostra dependente da deformação e da taxa de deformação em geral em uma relação exponencial onde os expoentes são n e m , sendo n o expoente de encruamento, e m o de sensibilidade à taxa de deformação.

CAPITULO 2

2 – MODELO DO COMPORTAMENTO PLÁSTICO DOS METAIS - o estado de tensões

Usando um sistema cartesiano x,y,z pode-se representar o estado tridimensional de tensões em um ponto arbitrário, O, de um corpo por meio de 9 componentes de tensão, sendo 3 componentes normais aos planos de um cubo, Δx , Δy e Δz de dimensões infinitesimais, nas direções dos eixos cartesianos, e 6 outras componentes nas direções dos mesmos eixos, porém tangenciais às faces do cubo, conforme a Figura 3.1.

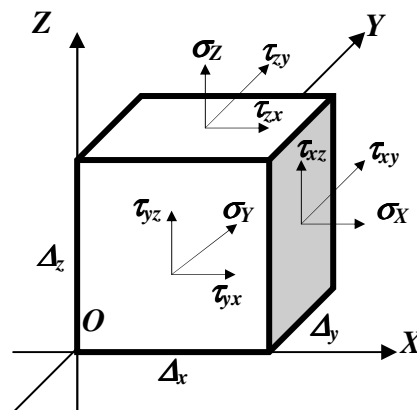


Figura 3.1 – Esquema tridimensional de tensões

Onde σ representa as componente normal e τ a componente tangencial, ou de cisalhamento. As componentes de cisalhamento são referenciadas por dois sub-índices sendo primeiro referente à direção normal do plano de aplicação e a segunda a direção em que atua. Tomando-se um plano Z-X passando pelo ponto central do cubo da Figura 2.1 e fazendo-se o equilíbrio de momentos com relação a esse ponto tem-se:

$$2\tau_{zx} \frac{\Delta z}{2} - 2\tau_{xz} \frac{\Delta x}{2} = 0 \quad (2.1)$$

Assumindo um cubo perfeito com $\Delta x = \Delta z$, resulta em:

$$\tau_{zx} = \tau_{xz} \quad (2.2)$$

Calculando para os outro dois planos tem-se que:

$$\tau_{xy} = \tau_{yx} \quad \text{e} \quad \tau_{zy} = \tau_{yz} \quad (2.3)$$

Desta forma o número de variáveis independentes de tensão se reduz a 6. Pode-se representar esse estado tensões na forma matricial:

$$\begin{bmatrix} \sigma_x & \tau_{xy} & \tau_{xz} \\ \tau_{yx} & \sigma_y & \tau_{yz} \\ \tau_{zx} & \tau_{zy} & \sigma_z \end{bmatrix} \quad (2.4)$$

Sendo conhecido como o tensor de tensões. Os tensores são semelhantes a vetores, embora não obedeçam a todas as propriedades destes sendo, portanto, entidades matemáticas distintas dos vetores.

Para o estudo das tensões secciona-se cubo por um plano em um ângulo aleatório qualquer, cuja direção normal, \vec{N} , tem os seguintes cossenos diretores em relação aos eixos cartesianos:

l = cosseno diretor de \vec{N} em relação ao eixo x

m = cosseno diretor de \vec{N} em relação ao eixo y

n = cosseno diretor de \vec{N} em relação ao eixo z

A Figura 2.2 mostra um esquema do tetraedro resultante do seccionamento com as tensões necessárias para o equilíbrio estático.

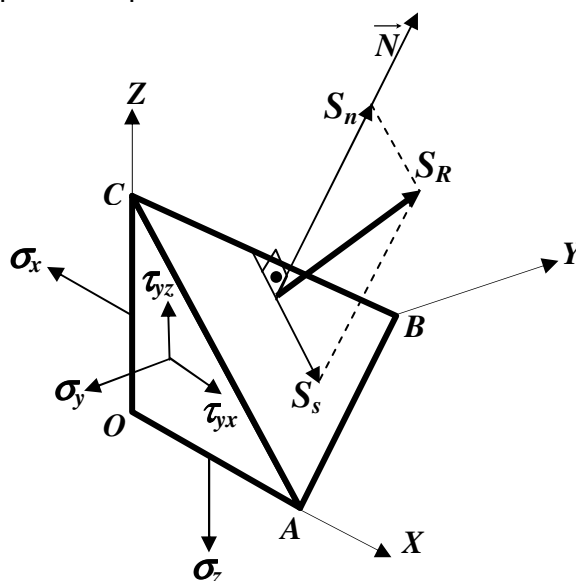


Figura 2.2 - Esquema de tensões em uma parte de um cubo seccionado (tetraedro) em um plano qualquer com as tensões necessárias ao equilíbrio estático.

As quatro áreas triangulares do tetraedro são designadas como ΔABC , ΔOBC , ΔOAC e ΔOAB sendo que ΔABC é tomada como unitária. A tensão resultante, S_R em uma direção qualquer, equilibra as tensões sobre as áreas laterais do tetraedro e pode ser decomposta em duas direções, S_n e S_s , respectivamente, normal e tangencial, ou de cisalhamento, de modo que:

$$S_R = \sqrt{S_n^2 + S_s^2} \quad (2.5)$$

De maneira semelhante, a resultante S_R pode ser decomposta nas três direções paralelas aos eixos cartesianos, S_x , S_y e S_z , conforme a Figura 2.3.

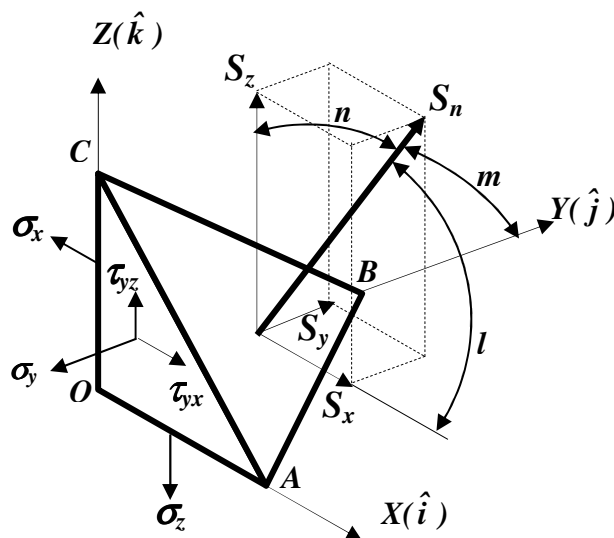


Figura 2.3 – Esquema de decomposição das tensões nos eixos cartesianos e dos cossenos diretores

Novamente a resultante S_R pode ser obtida por:

$$S_R = \sqrt{S_x^2 + S_y^2 + S_z^2} \quad (2.6)$$

Desprezando-se as forças de inércia do corpo, o que é razoável para a maioria das aplicações em processos de conformação, pode-se escrever as equações de equilíbrio sobre os eixos cartesianos. Para o eixo X, por exemplo, pode-se escrever:

$$S_x \cdot (\Delta_{ABC}) = \sigma_x \cdot (\Delta_{OBC}) + \tau_{yx} \cdot (\Delta_{OAC}) + \tau_{zx} \cdot (\Delta_{OAB}) \quad (2.7)$$

Dividindo-se a equação acima pela área unitária Δ_{ABC} , tem-se:

$$S_x = \sigma_x \cdot \left(\frac{\Delta_{OBC}}{\Delta_{ABC}} \right) + \tau_{yx} \cdot \left(\frac{\Delta_{OAC}}{\Delta_{ABC}} \right) + \tau_{zx} \cdot \left(\frac{\Delta_{OAB}}{\Delta_{ABC}} \right) \quad (2.8)$$

As razões entre as áreas são numericamente iguais aos cossenos diretores do vetor normal á área do plano de corte (\vec{S}_n na Figura 2.3), respectivamente, l, m e n. Para demonstrar essa relação para o cosseno diretor n, por exemplo, calculam-se os valores das áreas ΔOBC e ΔABC usando-se a o produto vetorial entre os vetores que compõem as áreas. Sabe-se que o vetor resultante tem direção normal á área e seu módulo é igual ao dobro da área (Boulos, P. 1987). Assim:

$$\vec{A}_x = \vec{OC} \wedge \vec{OB} \quad \Delta_{OBC} = \frac{|\vec{A}_x|}{2} \quad (2.9)$$

$$\vec{A}_A = \vec{AC} \wedge \vec{AB} \quad \Delta_{ABC} = \frac{|\vec{A}_A|}{2} \quad (2.10)$$

Onde A_x e A_A são os vetores resultantes. Calculando-se os valores usando a Figura 2.3:

$$\vec{A}_x = (\vec{OC} \wedge \vec{OB}) = \begin{vmatrix} \hat{i} & \hat{j} & \hat{k} \\ 0 & 0 & C \\ 0 & B & 0 \end{vmatrix} = 0\hat{i} + 0\hat{j} + 0\hat{k} - 0\hat{k} - CB\hat{i} - 0\hat{j} = -CB\hat{i} \quad (2.11)$$

$$\vec{A}_A = (\vec{AC} \wedge \vec{AB}) = \begin{vmatrix} \hat{i} & \hat{j} & \hat{k} \\ A & 0 & C \\ A & B & 0 \end{vmatrix} = 0\hat{i} + AC\hat{j} + AB\hat{k} - 0\hat{k} - CB\hat{i} - 0\hat{j} = -CB\hat{i} - AC\hat{j} + AB\hat{k} \quad (2.12)$$

A razão entre a metade de seus módulos será igual á razão entre as áreas:

$$\frac{\Delta_{OBC}}{\Delta_{ABC}} = \frac{CB}{\sqrt{CB^2 + AC^2 + AB^2}} \quad (2.13)$$

Para calcular o cosseno entre as normais á áreas ΔOBC e ΔABC , usa-se o produto escalar entre os dois vetores normais (Boulos, P. 1987), A_x e A_A , ou seja:

$$\cos \alpha = \frac{\vec{A}_x \cdot \vec{A}_A}{|\vec{A}_x| |\vec{A}_A|} = \frac{CB}{\sqrt{CB^2 + A^2 + AB^2}} \quad (2.14)$$

Portanto, mostra-se que as Eqs. (2.13) e (2.14) são numericamente iguais, da mesma forma seriam para as demais razões de áreas na Eq. (2.8). Sendo assim, das equações de equilíbrio nas 3 direções ortogonais tem-se os valores das componentes de S_R como sendo:

$$S_x \cdot (I) = \sigma_x \cdot (l) + \tau_{xy} \cdot (m) + \tau_{xz} \cdot (n) \quad (2.15)$$

$$S_y \cdot (I) = \sigma_y \cdot (m) + \tau_{xy} \cdot (l) + \tau_{yz} \cdot (n) \quad (2.16)$$

$$S_z \cdot (l) = \sigma_z \cdot (n) + \tau_{yz} \cdot (m) + \tau_{xz} \cdot (l) \quad (2.17)$$

Pode-se, agora calcular a componente normal, S_n , da resultante em função das tensões nas faces externas do tetraedro projetando-as sobre a direção normal ao plano de corte. Para isso multiplicam-se cada uma das componentes de S_n sobre os eixos ortogonais pelo respectivo cosseno diretor:

$$S_n(\mathbf{1}) = S_x l + S_y m + S_z n \quad (2.18)$$

Substituindo-se agora das Eqs. (2.15) (2.16) e (2.17) em (2.18) tem-se que:

$$S_n = (\sigma_x l + \tau_{xy} m + \tau_{xz} n) l + (\sigma_y m + \tau_{xy} l + \tau_{yz} n) m + (\sigma_z n + \tau_{yz} m + \tau_{xz} l) n \quad (2.19)$$

Re-arranjando e agrupando, tem-se:

$$S_n = \sigma_x l^2 + \sigma_y m^2 + \sigma_z n^2 + 2(\tau_{xy} lm + \tau_{yz} mn + \tau_{xz} nl) \quad (2.20)$$

Como esta é apenas a componente normal, a componente tangencial, ou de cisalhamento, pode ser dada por:

$$S_s^2 = S_R^2 - S_n^2 \quad (2.21)$$

Portanto, o conhecimento das tensões externas ao tetraedro, σ_x , σ_y , σ_z , τ_{xy} , τ_{yz} e τ_{xz} permite calcular as tensões normal e tangencial em qualquer plano aleatório, sabendo-se os cossenos diretores de tal plano.

2.1 – Tensões Principais

Mantendo-se a face do tetraedro da Figura 2.2 fixa, os eixos cartesianos podem ser rotacionados no espaço 3D para um caso particular onde a componente tangencial ao plano inclinado, ou seja, a componente de cisalhamento S_s , seja nula. Nesta situação, o ponto O determinará um tetraedro, cujos três planos, ortogonais entre si, conterão somente a ação de uma componente normal de tensão agindo, com as componentes de cisalhamento sendo nulas. Tais planos são chamados planos principais, com suas direções normais, I, II e III, e contêm as tensões principais, σ_1 , σ_2 e σ_3 . Essa possibilidade pode ser intuitivamente comprovada como possível imaginando-se que as componentes externas ao tetraedro podem ser equilibradas por uma única resultante. Neste caso a resultante seria normal ao plano de corte. Toma-se um plano, inclinado em relação às direções ortogonais, com uma

normal, \vec{N}_p , definida pelos cossenos diretores l_p , m_p e n_p . A tensão normal, S_p , é agora a única resultante agindo no corpo, pela face inclinada, conforme a Figura 2.4:

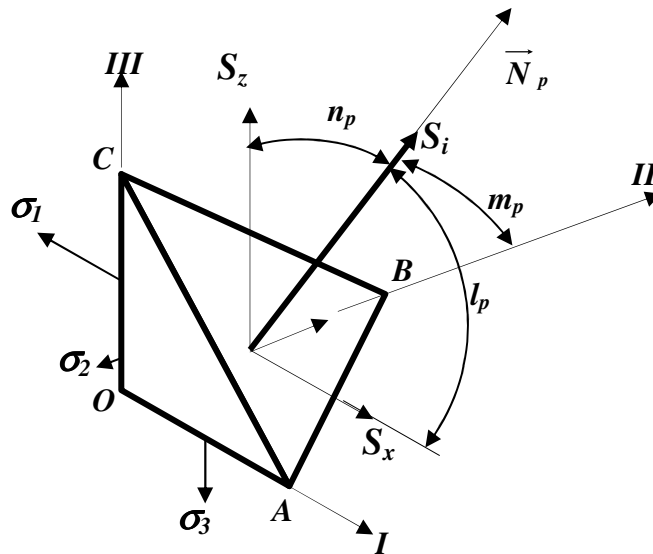


Figura 2.4 – Tetraedro com as direções principais.

A resultante, S_i , pode ser decomposta nas suas componentes paralelas aos eixos cartesianos e, assumindo-se o equilíbrio no tetraedro, têm-se três equações da forma abaixo:

$$S_x = S_i l_p \quad (2.22)$$

$$S_y = S_i m_p \quad (2.23)$$

$$S_z = S_i n_p \quad (2.24)$$

Para que se encontrem os valores dos cossenos diretores desse plano inclinado particular, deve-se substituir as componentes pelos seus valores em relação às tensões externas nas faces do tetraedro, dadas pelas Eqs. (2.15), (2.16) e (2.17) agora com os cossenos diretores da direção principal com subscritos “p”. Após um rearranjo de forma conveniente tem-se:

$$(\sigma_x - S_p) l_p + \tau_{xy} m_p + \tau_{xz} n_p = 0 \quad (2.25)$$

$$(\sigma_y - S_p) m_p + \tau_{xy} l_p + \tau_{yz} n_p = 0 \quad (2.26)$$

$$(\sigma_z - S_p) n_p + \tau_{yz} m_p + \tau_{xz} l_p = 0 \quad (2.27)$$

Re-escrevendo as equações acima na forma matricial, tem-se:

$$\begin{bmatrix} (\sigma_x - S_p) & \tau_{xy} & \tau_{xz} \\ \tau_{xy} & (\sigma_y - S_p) & \tau_{yz} \\ \tau_{xz} & \tau_{yz} & (\sigma_z - S_p) \end{bmatrix} \begin{bmatrix} l_p \\ m_p \\ n_p \end{bmatrix} = \begin{bmatrix} 0 \\ 0 \\ 0 \end{bmatrix} \quad (2.28)$$

Para que esse sistema de equações tenha solução para S_p , sem que os cossenos diretores sejam todos nulos ao mesmo tempo, o determinante 3x3 deve ser nulo, o que resulta em uma equação cúbica na forma:

$$S_p^3 - I_1 S_p^2 - I_2 S_p - I_3 = 0 \quad (2.29)$$

onde:

$$I_1 = \sigma_x + \sigma_y + \sigma_z \quad (2.30)$$

$$I_2 = -(\sigma_x \sigma_y + \sigma_y \sigma_z + \sigma_z \sigma_x) + (\tau_{xy}^2 + \tau_{yz}^2 + \tau_{zx}^2) \quad (2.31)$$

$$I_3 = \sigma_x \sigma_y \sigma_z + 2\tau_{xy} \tau_{yz} \tau_{zx} - (\tau_{yz}^2 \sigma_x + \tau_{xz}^2 \sigma_y + \tau_{xy}^2 \sigma_z) \quad (2.32)$$

A Eq. (2.29) tem sempre 3 raízes reais que determinam os valores das tensões principais S_I, S_{II} e S_{III} . Estes independem da orientação do sistema de coordenadas, valendo o mesmo para os coeficientes I_1, I_2 e I_3 . Portanto, eles são chamados invariantes do tensor de tensão. Por outro lado, a Eq. (2.28) trata do problema de determinar os auto-valores do tensor de tensão, que são as tensões principais. Um tensor, tal como um vetor, é uma grandeza invariante, isto é, independe do sistema de coordenadas em que se trabalha. Quando se decompõe um vetor em suas componentes este passa a depender do sistema de coordenadas. Ao se determinar os auto-valores de um tensor, assim como suas direções, determinam-se os 3 vetores associados ao tensor. Assim, tanto o tensor como as tensões principais são invariantes, isto é, independem do sistema de coordenadas. Além disso, o tensor está associado a escalares invariantes, os quais serão de grande importância no decorrer do texto.

A Eq. (2.29) pode ser resolvida pelo seguinte método:

$$S_I = 2S[\cos(\alpha/3)] + \frac{1}{3}I_1 \quad (2.33)$$

$$S_{II} = 2S\{\cos(\alpha/3) + 120^\circ\} + \frac{1}{3}I_1 \quad (2.34)$$

$$S_{III} = 2S\{\cos(\alpha/3) + 240^\circ\} + \frac{1}{3}I_1 \quad (2.35)$$

Onde:

$$S = \left(\frac{1}{3} R \right)^{1/2} \quad (2.36)$$

$$\alpha = \cos^{-1} \left(\frac{Q}{2T} \right) \quad (2.37)$$

$$R = \frac{1}{3} I_1^2 - I_2 \quad (2.38)$$

$$Q = \frac{1}{3} I_1 I_2 - I_3 - \frac{2}{27} I_1^3 \quad (2.39)$$

$$T = \left(\frac{1}{27} R^3 \right)^{1/2} \quad (2.40)$$

A partir do cálculo das tensões principais, S_i ($i = I, II, III$), os cossenos diretores podem também ser encontrados, inicialmente pelo cálculo dos determinantes dos cofatores abaixo:

$$a_i = \begin{vmatrix} (\sigma_y - S_P) & \tau_{yz} \\ \tau_{yz} & (\sigma_z - S_P) \end{vmatrix} \quad (2.41)$$

$$b_i = \begin{vmatrix} \tau_{xy} & \tau_{yz} \\ \tau_{xz} & (\sigma_z - S_P) \end{vmatrix} \quad (2.42)$$

$$c_i = \begin{vmatrix} \tau_{xy} & (\sigma_y - S_P) \\ \tau_{xz} & \tau_{yz} \end{vmatrix} \quad (2.43)$$

Sendo:

$$k_i = \frac{1}{(a_i^2 + b_i^2 + c_i^2)^{1/2}} \quad (2.44)$$

Os cossenos são dados por:

$$l_i = a_i k_i \quad m_i = b_i k_i \quad n_i = c_i k_i \quad (2.45)$$

A solução da Eq. (2.29) pode levar a 3 situações distintas:

3 componentes externas diferentes, $\sigma_1 \neq \sigma_2 \neq \sigma_3$: Estado triaxial de tensões;

2 componentes externas iguais, $\sigma_1 \neq \sigma_2 = \sigma_3$: Estado cilíndrico de tensões e

3 componentes externas iguais, $\sigma_1 = \sigma_2 = \sigma_3$: Estado cilíndrico de tensões.

Estas situações particulares são ilustradas na Figura 2.5.

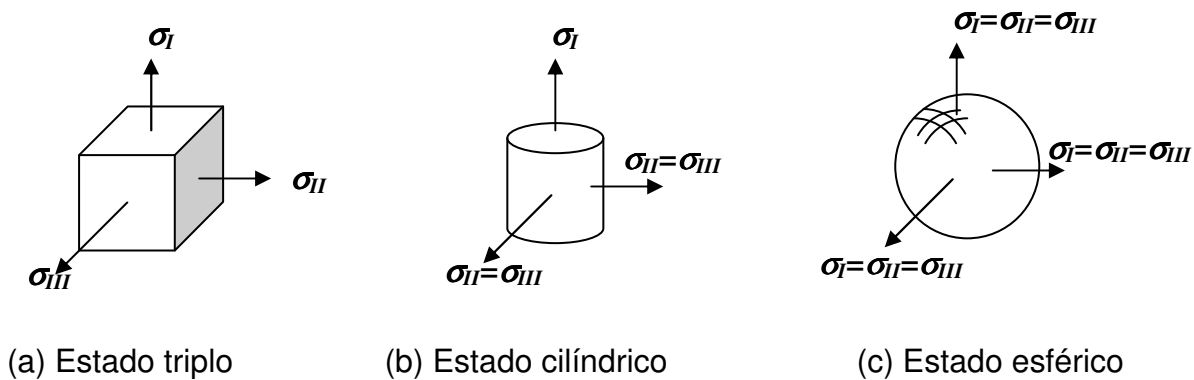


Figura 2.5 – Estados particulares de tensão dependendo do número de soluções da Eq. (2.29).

Assumindo, agora que as direções cartesianas, X, Y e Z sejam rotacionadas de forma a coincidir com as direções principais no ponto O podem-se escrever as expressões dos invariantes em termos das tensões principais:

$$I_1 = \sigma_I + \sigma_{II} + \sigma_{III} \quad (2.46)$$

$$I_2 = \sigma_I \cdot \sigma_{II} + \sigma_{II} \cdot \sigma_{III} + \sigma_I \cdot \sigma_{III} \quad (2.47)$$

$$I_3 = \sigma_I \cdot \sigma_{II} \cdot \sigma_{III} \quad (2.48)$$

A magnitude:

$$\sigma_m = \frac{1}{3} I_1 = \frac{1}{3} (\sigma_I + \sigma_{II} + \sigma_{III}) = \frac{1}{3} (\sigma_x + \sigma_y + \sigma_z) \quad (2.49)$$

Representa a tensão média, ou estado hidrostático de tensões, com as 3 componentes de tensão assumindo o mesmo valor.

Se os eixos cartesianos estão alinhados com as direções principais, pode-se também inferir que a força resultante da Figura 2.3, S_R , possui três componentes cartesianas, as quais devem ser equilibradas pelas tensões externas nas respectivas direções:

$$S_x(I) = \sigma_I \frac{\Delta_{OBC}}{\Delta_{ABC}} = \sigma_I l_p \quad (2.50)$$

$$S_y(I) = \sigma_{II} \frac{\Delta_{OAC}}{\Delta_{ABC}} = \sigma_{II} m_p \quad (2.51)$$

$$S_z(I) = \sigma_{III} \frac{\Delta_{OAB}}{\Delta_{ABC}} = \sigma_{III} n_p \quad (2.52)$$

O que se assemelha á Eq. (2.8), onde as relações entre as áreas são numericamente semelhantes aos cossenos diretores l_p , m_p e n_p da componente normal, S_n , desta vez em relação aos eixos principais. As componentes da força resultante neste plano podem, novamente, ser projetadas na direção da normal por meio de seus cossenos:

$$S_n = S_x l_p + S_y m_p + S_z n_p \quad (2.53)$$

Substituindo-se as Eqs. (2.50), (2.51) e (2.52) em (2.53) tem-se:

$$S_n = \sigma_I l_p^2 + \sigma_{II} m_p^2 + \sigma_{III} n_p^2 \quad (2.54)$$

E a componente tangencial pode ser calculada como:

$$S_S^2 = S_R^2 - S_n^2 \quad (2.55)$$

$$S_S^2 = S_x^2 + S_y^2 + S_z^2 - S_n^2 \quad (2.56)$$

Substituindo-se os valores das componentes S_x , S_y , S_z e S_n em função das tensões nas direções principais, Eqs (2.50), (2.51) e (2.52) resulta em:

$$S_S^2 = \sigma_I^2 l_p^2 + \sigma_{II}^2 m_p^2 + \sigma_{III}^2 n_p^2 - (\sigma_I l_p^2 + \sigma_{II} m_p^2 + \sigma_{III} n_p^2)^2 \quad (2.57)$$

Desta forma, podem-se calcular as tensões normal e tangencial em qualquer plano, cujos cossenos diretores sejam conhecidos, em relação aos eixos principais.

Também pode ser de grande interesse encontrar planos onde a tensão de cisalhamento seja máxima, o que pode ser feito encontrando-se extremos da Eq. (2.57) em função dos cossenos. Para isso usa-se a relação entre os cossenos diretores:

$$l_p^2 + m_p^2 + n_p^2 = 1 \quad (2.58)$$

isolando-se n:

$$n_p^2 = 1 - l_p^2 - m_p^2 \quad (2.59)$$

e substituindo o valor na Eq. (2.57), deve-se anular as equações a seguir, após a derivada para encontrar o mínimo:

$$l_p \left[(\sigma_I - \sigma_{II}) l_p^2 + (\sigma_{II} - \sigma_{III}) m_p^2 - \frac{1}{2} (\sigma_I - \sigma_{III}) \right] = 0 \quad (2.60)$$

$$m_p \left[(\sigma_I - \sigma_{III}) l_p^2 + (\sigma_{II} - \sigma_{III}) m_p^2 - \frac{1}{2} (\sigma_{II} - \sigma_{III}) \right] = 0 \quad (2.61)$$

Se as duas equações forem nulas simultaneamente, encontram-se os planos onde ocorrem os extremos de tensão de cisalhamento. A Tabela 2.1 mostra alguns valores possíveis para l_p , m_p e n_p que produzem extremos para a tensão de cisalhamento.

Tabela 2.1 - Possíveis valores para os cossenos diretores em extremos da tensão de cisalhamento

l_p	0	0	± 1	0	$\mp (1/2)^{1/2}$	$\mp (1/2)^{1/2}$
m_p	0	± 1	0	$\mp (1/2)^{1/2}$	0	$\mp (1/2)^{1/2}$
n_p	± 1	0	0	$\mp (1/2)^{1/2}$	$\mp (1/2)^{1/2}$	0

As primeiras 3 colunas mostram os cossenos das 3 direções principais, onde a tensão de cisalhamento é mínima, ou seja, igual a zero. Esses planos são numerados como I na Figura 2.6. As 3 últimas colunas mostram os valores de planos cuja normal está a um ângulo de $\pm \pi/4$ com dois eixos e zero com o terceiro. São os planos III, os quais são chamados planos de máxima tensão de cisalhamento, conforme mostrado na Figura 2.6

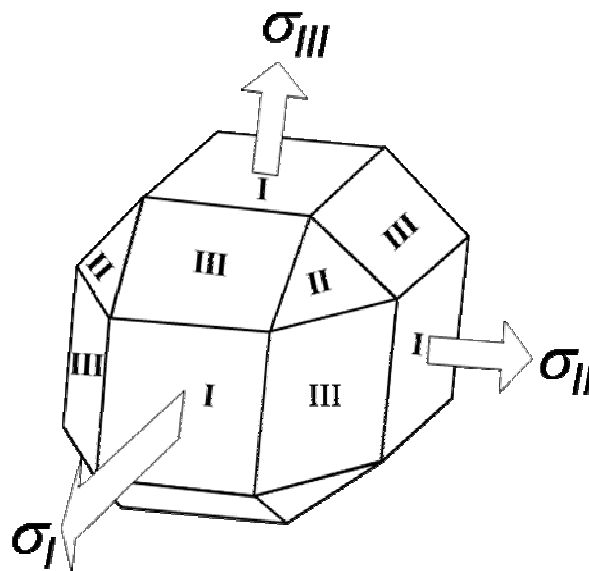


Figura 2.6 - Octaedro de tensões em relação aos eixos principais.

Se o ângulos $\pm \pi/4$ são substituídos nas Eq. (2.57) tem-se 3 valores de tensão de cisalhamento máximo:

$$S_{S1} = \pm 1/2(\sigma_{II} - \sigma_{III}) \quad (2.62)$$

$$S_{S2} = \pm 1/2(\sigma_I - \sigma_{III}) \quad (2.63)$$

$$S_{S3} = \pm 1/2(\sigma_I - \sigma_{II}) \quad (2.64)$$

As quais podem ser também chamadas de tensões de cisalhamento principais. Se σ_I é algebricamente a maior e σ_{III} a menor, então a tensão máxima de cisalhamento é:

$$\tau_{m\acute{a}x} = \pm 1/2(\sigma_I - \sigma_{III}) \quad (2.65)$$

Sendo assim, a tensão máxima de cisalhamento age em um plano cuja normal forma um ângulo de 45° com as direções das duas maiores tensões principais e tem valor igual a metade da diferença entre elas. De forma semelhante, podem-se substituir os valores $\pm \pi/4$ na Eq (2.54) e encontrar as tensões normais nos 3 planos de máxima tensão de cisalhamento:

$$S_{N1} = 1/2(\sigma_{II} + \sigma_{III}) \quad (2.66)$$

$$S_{N2} = 1/2(\sigma_I + \sigma_{III}) \quad (2.67)$$

$$S_{N3} = 1/2(\sigma_I + \sigma_{II}) \quad (2.68)$$

2.2 – Tensões octaédricas

O uso dos invariantes reduz o número de parâmetros necessários para a representação de um estado de tensões e um corpo deformado plasticamente. Com o mesmo objetivo se introduz o conceito de tensão octaédrica, a qual tem um estreito relacionamento com os invariantes. O plano octaédrico é definido como sendo o que possui a normal cujos cossenos diretores formam o mesmo ângulo com as direções principais, ou seja, os planos II na Figura 2.6. Isso pode ser descrito como:

$$l_1 = m_2 = n_3 \quad (2.69)$$

assim como:

$$l^2 + m^2 + n^2 = 1 \quad (2.70)$$

ou seja:

$$l_1 = m_2 = n_3 = \frac{1}{\sqrt{3}} \quad (2.71)$$

cujos ângulos são $54^\circ 44'$, os quais formam um octaedro, em torno da origem do sistema cartesiano representando as direções principais. Quando esses valores de cossenos são substituídos na Eq. (2.57) calcula-se a tensão de cisalhamento octaédrica:

$$S_s = \left[\frac{\sigma_I^2 + \sigma_{II}^2 + \sigma_{III}^2}{3} - \frac{(\sigma_I^2 + \sigma_{II}^2 + \sigma_{III}^2)^2}{9} \right]^{1/2}$$

$$S_s = \left[\frac{\sigma_I^2 + \sigma_{II}^2 + \sigma_{III}^2}{3} - \frac{\sigma_I^2 + \sigma_{II}^2 + \sigma_{III}^2 + 2(\sigma_I \sigma_{II} + \sigma_{II} \sigma_{III} + \sigma_{III} \sigma_I)}{9} \right]^{1/2}$$

$$S_s = \left[\frac{2(\sigma_I^2 + \sigma_{II}^2 + \sigma_{III}^2)}{9} - \frac{2(\sigma_I \sigma_{II} + \sigma_{II} \sigma_{III} + \sigma_{III} \sigma_I)}{9} \right]^{1/2}$$

Desta forma, a tensão de cisalhamento octaédrica é:

$$\tau_{OCT} = S_{S(l_1=m_2=n_3)} = \frac{1}{3} \left[(\sigma_I - \sigma_{II})^2 + (\sigma_{II} - \sigma_{III})^2 + (\sigma_{III} - \sigma_I)^2 \right]^{1/2} \quad (2.72)$$

Também pode ser expressa na forma de invariantes:

$$\tau_{OCT} = \frac{\sqrt{2}}{3} \sqrt{I_1^2 + 3I_2} = \sqrt{-\frac{2}{3} I_2'} \quad (2.73)$$

De forma semelhante a tensão normal octaédrica é dada por:

$$\sigma_{OCT} = \sigma_I \left(\frac{1}{\sqrt{3}} \right)^2 + \sigma_{II} \left(\frac{1}{\sqrt{3}} \right)^2 + \sigma_{III} \left(\frac{1}{\sqrt{3}} \right)^2$$

$$\sigma_{OCT} = S_{n(l_1=m_2=n_3)} \left(\frac{\sigma_I + \sigma_{II} + \sigma_{III}}{3} \right) = \frac{I_1}{3} \quad (2.74)$$

Que é igual à tensão hidrostática, ou a tensão média. Testes experimentais com diversos materiais demonstram que quando submetidos a tensões triaxiais iguais (estado triaxial esférico) não se observou deformação plástica significativa. Isso equivale a afirmar que tensões hidrostáticas, ou esféricas, não afetam a tensão de escoamento do material.

2.3 – Tensores hidrostático e desviador

Diante desta constatação admite-se que o estado de tensão em determinado ponto pode ser composto de dois tensores:

$$S = S' + S'' \quad (2.75)$$

Onde S'' é um tensor hidrostático, ou esférico, o qual não provoca deformação plástica e S' é o tensor anti-esférico, ou desviador (*deviator stress tensor*), o qual é o responsável pelas deformações plásticas. Os dois tensores são calculados como segue:

$$S'' = \begin{vmatrix} \sigma_m & 0 & 0 \\ 0 & \sigma_m & 0 \\ 0 & 0 & \sigma_m \end{vmatrix} \quad (2.76)$$

Onde:

$$\sigma_m = \frac{(\sigma_x + \sigma_y + \sigma_z)}{3} \quad (2.77)$$

E:

$$S' = S - S''$$

Portanto:

$$S' = \begin{vmatrix} \sigma_x - \sigma_m & \tau_{xy} & \tau_{xz} \\ \tau_{xy} & \sigma_y - \sigma_m & \tau_{zy} \\ \tau_{xz} & \tau_{zy} & \sigma_z - \sigma_m \end{vmatrix} \quad (2.78)$$

Qualquer estado de tensões pode ser reduzido a dois componentes:

$$\sigma'' = \left(\frac{\sigma_I + \sigma_{II} + \sigma_{III}}{3} \right) \quad (2.79)$$

e $\sigma'_I = \sigma_I - \sigma''$, ou, $\sigma'_I = \sigma_I - \left(\frac{\sigma_I + \sigma_{II} + \sigma_{III}}{3} \right)$

Ou seja:

$$\sigma'_I = \frac{(2\sigma_I - \sigma_{II} - \sigma_{III})}{3} \quad \sigma'_{II} = \frac{(2\sigma_{II} - \sigma_I - \sigma_{III})}{3} \quad \sigma'_{III} = \frac{(2\sigma_{III} - \sigma_I - \sigma_{II})}{3} \quad (2.80)$$

Os tensores desviador e esférico podem ser formados devido a uma propriedade dos tensores segundo a qual “a soma de dois tensores resulta em um tensor”. Assim:

$$\begin{vmatrix} \sigma_I & 0 & 0 \\ 0 & \sigma_{II} & 0 \\ 0 & 0 & \sigma_{III} \end{vmatrix} = \begin{vmatrix} \left(\frac{2\sigma_I - \sigma_{II} - \sigma_{III}}{3}\right) & 0 & 0 \\ 0 & \left(\frac{2\sigma_I - \sigma_{II} - \sigma_{III}}{3}\right) & 0 \\ 0 & 0 & \left(\frac{2\sigma_I - \sigma_{II} - \sigma_{III}}{3}\right) \end{vmatrix} \\
+ \frac{1}{3} \begin{vmatrix} 1 & 0 & 0 \\ 0 & 1 & 0 \\ 0 & 0 & 1 \end{vmatrix} \begin{vmatrix} \left(\frac{\sigma_I + \sigma_{II} + \sigma_{III}}{3}\right) & 0 & 0 \\ 0 & \left(\frac{\sigma_I + \sigma_{II} + \sigma_{III}}{3}\right) & 0 \\ 0 & 0 & \left(\frac{\sigma_I + \sigma_{II} + \sigma_{III}}{3}\right) \end{vmatrix} \quad (2.81)$$

Ou em notação mais adequada:

$$\sigma_{ij} = \sigma'_{ij} - \frac{1}{3} \delta_{ij} \sigma_k \quad (2.82)$$

onde $k = I, II, III$ e δ_{ij} é o operador de Kronecker, definido com:

$$\delta_{ij} = \begin{cases} 1 & \text{se } i = j \\ 0 & \text{se } i \neq j \end{cases} \quad (2.83)$$

O papel da tensão desviadora na teoria de deformação plástica é fundamental. A direção principal da tensão desviadora coincide com a do tensor de tensão. Os Invariantes do tensor esférico são:

$$I''_1 = I_1 = 3\sigma_m$$

$$I''_2 = \frac{I_1^2}{3} = 3\sigma_m^2$$

$$I''_3 = \frac{I_1^3}{27} = \sigma_m^3$$

Os invariantes do tensor desviador, escritos em termos de tensões principais são:

$$I'_1 = 0 \quad (2.84)$$

$$I'_2 = \frac{1}{6} [(\sigma_I - \sigma_{II})^2 + (\sigma_{II} - \sigma_{III})^2 + (\sigma_{III} - \sigma_I)^2] \quad (2.85)$$

$$I'_3 = \frac{1}{27} [(2\sigma_I - \sigma_{II} - \sigma_{III})(2\sigma_{II} - \sigma_{III} - \sigma_I)(2\sigma_{III} - \sigma_I - \sigma_{II})] \quad (2.86)$$

O segundo invariante I'_2 da tensão desviadora desempenha um importante papel na teoria da plasticidade. Ele representa o quadrado de um valor chamado Intensidade da Tensão de Cisalhamento dada por:

$$\sigma_i = \sqrt{I'_2} \quad (2.87)$$

Devido à sua grande importância, σ_i é dado por, em relação a um sistema arbitrariamente orientado:

$$\sigma_i^2 = \frac{1}{6} [(\sigma_x - \sigma_y)^2 + (\sigma_y - \sigma_z)^2 + (\sigma_z - \sigma_x)^2] + \tau_{xy}^2 + \tau_{yz}^2 + \tau_{zx}^2 \quad (2.88)$$

Para o puro cisalhamento $\tau_{xy}=\tau$ e as tensões restantes são zero. Portanto:

$$\sigma_i = \tau \quad (2.89)$$

Para um ensaio de tração uniaxial, $\sigma_x=\sigma$, tem-se:

$$\sigma_i^2 = \frac{1}{6} [2\sigma^2] = \frac{\sigma^2}{3} \quad (2.90)$$

Em termos de tensão desviadora e intensidade de tensão de tensão, pode-se demonstrar que:

$$\tau_{oct} = \sqrt{\frac{2}{3}} I'_2 = \sqrt{\frac{2}{3}} \sigma_i \quad (2.91)$$

Portanto a intensidade de tensão de cisalhamento é proporcional à tensão de cisalhamento octaédrica.

O estado de tensão em uma seção transversal arbitrariamente inclinada em relação ao eixo de tensão principal pode ser encontrado também por meio da representação de Mohr a qual será detalhada à frente. Como exemplo, pode-se tomar os planos III da Figura 2.6. A normal deste plano forma um ângulo α com o eixo principal I. Da Eq. (2.54) tem-se que a componente normal a esse plano pode ser calculada como:

$$\sigma_\alpha = \sigma_I \cos^2 \alpha + \sigma_{II} \cos^2 (90 - \alpha)$$

$$\sigma_\alpha = \sigma_I \cos^2 \alpha + \sigma_{II} \sin^2 \alpha$$

Mas

$$\sin^2 \alpha = 1 - \cos^2 \alpha \quad e$$

$$\cos^2 \alpha = \frac{\cos 2\alpha + 1}{2}$$

Substituindo:

$$\sigma_\alpha = \frac{\sigma_I + \sigma_{II}}{2} + \frac{\sigma_I - \sigma_{II}}{2} \cos 2\alpha$$

$$\tau_\alpha = -\frac{\sigma_I - \sigma_{II}}{2} \sin 2\alpha$$

A Figura 2.7 ilustra essa situação:

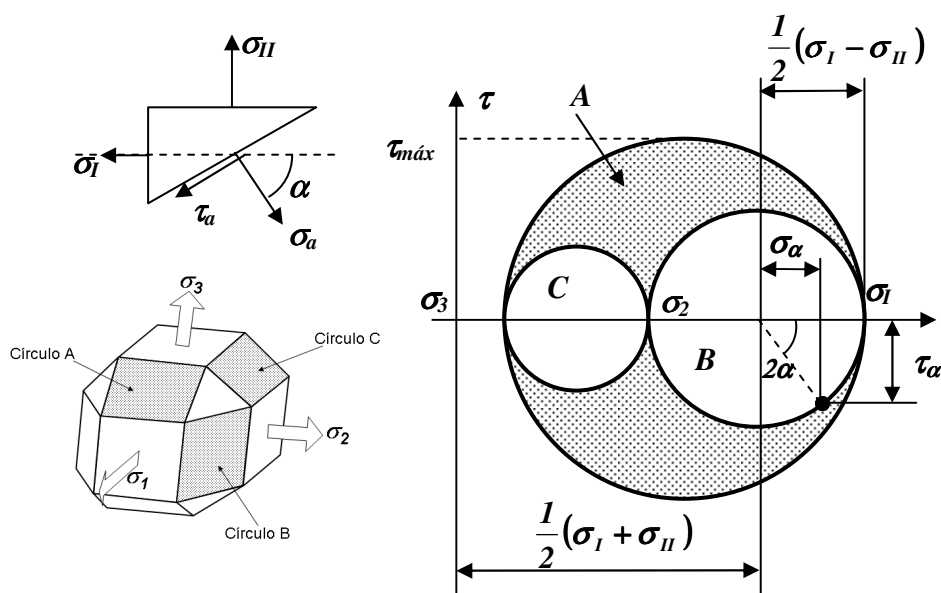


Figura 2.7- Esquema que relaciona o círculo de Mohr com as tensões em um espaço 3D.□□

2.4 - Tensões equivalentes

Outro valor de tensão comumente utilizado para representar o estado de tensões em um ponto em termos de invariantes é a tensão representativa, ou tensão equivalente, dada por:

$$\bar{\sigma} = \frac{3}{\sqrt{2}} \cdot \tau_{oct} = \sqrt{\frac{1}{2} [(\sigma_I - \sigma_{II})^2 + (\sigma_{II} - \sigma_{III})^2 + (\sigma_{III} - \sigma_I)^2]} \quad (2.70)$$

$$\bar{\sigma} = \frac{3}{\sqrt{2}} \cdot \left(\frac{\sqrt{2}}{3} \sqrt{I_1^2 + 3I_2} \right) \quad (2.71)$$

$$\bar{\sigma} = \sqrt{I_1^2 + 3I_2} \quad (2.72)$$

A tensão equivalente não é particular de nenhum plano que se possa visualizar facilmente, porém tem vantagem de ser numericamente igual à tensão em um estado de tensão uniaxial, como é o caso do ensaio de tração, ou de compressão. Neste caso, em qualquer ponto do ensaio o valor medido da tensão é numericamente igual à tensão equivalente, para este estado de tensões.

CAPITULO 3

3. - REPRESENTAÇÃO DO ESTADO DE TENSÕES PELO CÍRCULO DE MOHR

No estudo do comportamento mecânico dos materiais além da zona elástica, um método gráfico alternativo foi desenvolvido por Otto Mohr para determinar o estado de tensões com base nas tensões principais. O diagrama de Mohr propõe a representação da totalidade dos vetores de tensão pertencentes a todos as possíveis orientações de elementos planos considerando as tensões normais e tangenciais a esse elemento, conforme esquematizado na Figura 3.1

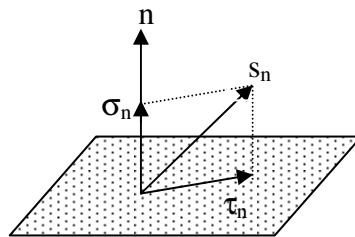


Figura 3.1 – Componentes de tensão em um elemento qualquer no espaço.

A relação entre as tensões normal e tangencial é sempre dada por:

$$s_n^2 = \sigma_n^2 + \tau_n^2 \quad (3.1)$$

Assumindo que o estado de tensões pode ser definido com base nas três componentes tensões principais ortogonais σ_I , σ_{II} e σ_{III} e por uma orientação conhecida dos eixos, a Eq. (2.54) pode ser usada para expressar a componente normal com relação às tensões principais e os cossenos diretores da componente normal como segue:

$$\sigma_n = \sigma_I l_p^2 + \sigma_{II} m_p^2 + \sigma_{III} n_p^2 \quad (3.2)$$

Os componentes da tensão resultante S_n podem ser decompostos nas direções principais como:

$$s_{nl} = \sigma_I l_p$$

$$s_{nII} = \sigma_{II} m_p \quad (3.3)$$

$$s_{nIII} = \sigma_{III} n_p$$

Recompondo o vetor resultante:

$$s_n^2 = s_{nl}^2 + s_{nII}^2 + s_{nIII}^2 = \sigma_I^2 l_p^2 + \sigma_{II}^2 m_p^2 + \sigma_{III}^2 n_p^2 \quad (3.4)$$

Usando Eq. (3.1):

$$\sigma_n^2 + \tau_n^2 = \sigma_I^2 l_p^2 + \sigma_{II}^2 m_p^2 + \sigma_{III}^2 n_p^2 \quad (3.5)$$

As Eqs. (3.2) e (3.5) juntamente com a relação entre os cossenos diretores, dada por:

$$l_p^2 + n_p^2 + m_p^2 = 1 \quad (3.6)$$

formam um sistema linear não homogêneo dos quadrados dos cossenos diretores, cuja solução resulta em:

$$l_p^2 = \frac{\sigma_n^2 + \tau_n^2 - \sigma_n(\sigma_{II} + \sigma_{III}) + \sigma_{II}\sigma_{III}}{(\sigma_{II} - \sigma_I)(\sigma_{III} - \sigma_I)}$$

$$m_p^2 = \frac{\sigma_n^2 + \tau_n^2 - \sigma_n(\sigma_{III} + \sigma_I) + \sigma_{III}\sigma_I}{(\sigma_{III} - \sigma_{II})(\sigma_I - \sigma_{II})} \quad (3.7)$$

$$n_p^2 = \frac{\sigma_n^2 + \tau_n^2 - \sigma_n(\sigma_I + \sigma_{II}) + \sigma_I\sigma_{II}}{(\sigma_I - \sigma_{III})(\sigma_{II} - \sigma_{III})}$$

Estas equações podem ser re-arranjadas e escritas como:

$$\left(\frac{\sigma_{II} + \sigma_{III}}{2}\right)^2 + (\sigma_{II} - \sigma_I)(\sigma_{III} - \sigma_I)l_p^2 - \sigma_{II}\sigma_{III} = \tau_n^2 + \left(\sigma_n - \frac{\sigma_2 + \sigma_3}{2}\right)^2$$

$$\left(\frac{\sigma_{II} + \sigma_{III}}{2}\right)^2 + (\sigma_{II} - \sigma_I)(\sigma_{III} - \sigma_I)l_p^2 - \sigma_{II}\sigma_{III} = \tau_n^2 + \left(\sigma_n - \frac{\sigma_2 + \sigma_3}{2}\right)^2 \quad (3.8)$$

$$\left(\frac{\sigma_{II} + \sigma_{III}}{2}\right)^2 + (\sigma_{II} - \sigma_I)(\sigma_{III} - \sigma_I)l_p^2 - \sigma_{II}\sigma_{III} = \tau_n^2 + \left(\sigma_n - \frac{\sigma_2 + \sigma_3}{2}\right)^2$$

A primeira das Eqs. (3.8), por exemplo, define uma circunferência nos eixos σ_n e τ_n para cada valor dado de ângulo do cosseno diretor, assim como as outras equações definem duas outras circunferências, obedecendo a relação entre os cossenos do mesmo ângulo. Para um dado elemento plano, definido pelos seus cossenos diretores, as componentes de

tensão σ_n e τ_n , são obtidas graficamente como coordenadas comuns de pontos de intersecção de 3 circunferências representadas pelas Eqs. (3.8). Assumindo-se, por exemplo, um valor para o cosseno l_p , pode-se obter a equação da circunferência com seu centro no eixo σ_n e distância $\frac{(\sigma_{II} + \sigma_{III})}{2}$ da origem e com raio igual a:

$$R_l = \sqrt{\left(\frac{\sigma_{II} + \sigma_{III}}{2}\right)^2 + (\sigma_{II} - \sigma_I)(\sigma_{III} - \sigma_I)l^2 - \sigma_{II}\sigma_{III}} \quad (3.9)$$

Variando o ângulo do cosseno diretor, pode-se obter circunferências concêntricas de vários raios. Ao ângulo nulo corresponde o maior raio, dado por:

$$R_{l_{max}} = \sigma_I - \frac{\sigma_{II} + \sigma_{III}}{2}$$

e ao ângulo igual a $\frac{\pi}{2}$ corresponde o menor raio:

$$R_{l_{min}} = \frac{\sigma_{II} - \sigma_{III}}{2}$$

A Figura 3.2 mostra uma ilustração dessas circunferências.

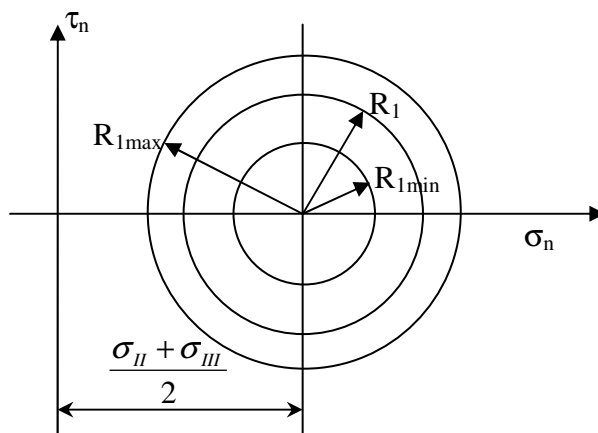


Figura 3.2 – Representação gráfica do estado de tensão correspondente a ângulos constantes de cossenos diretores.

Relações análogas se aplicam a circunferências correspondendo a ângulos dos demais cossenos diretores, m_p e n_p . A superposição das 3 famílias de circunferências requer a consideração de tamanhos relativos entre as 3 tensões principais. Na Figura 3.3 elas assumem a seguinte proporção entre si:

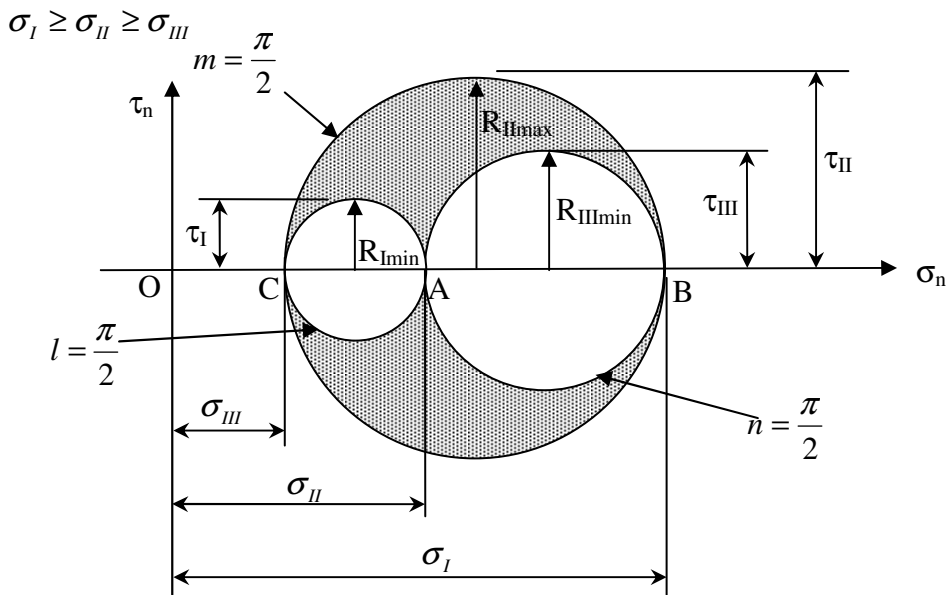


Figura 3.3 – Representação de Mohr para o estado de tensões.

Pela observação da Figura 3.3 pode-se notar que todos os pares possíveis de (σ_n, τ_n) estão localizados na área sombreada da figura cujas fronteiras são as circunferências representando as tensões principais. A tensão de cisalhamento atinge seu valor máximo em 3 posições, chamadas de tensões principais de cisalhamento, dadas por:

$$\tau_I = \frac{\sigma_{II} - \sigma_{III}}{2}$$

$$\tau_{II} = \frac{\sigma_I - \sigma_{III}}{2}$$

(3.10)

$$\tau_{III} = \frac{\sigma_I - \sigma_{II}}{2}$$

Quando $\tau_2 = \tau_{\max}$ atinge-se a máxima tensão de cisalhamento absoluta e esta age em um plano definido por $l_p = n_p = \pi/4$ and $m_p = \pi/2$ de acordo com a Figura 3.4.

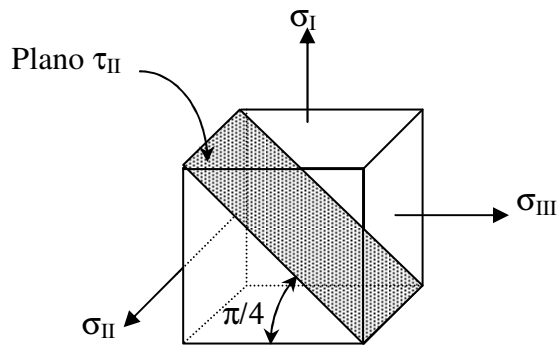
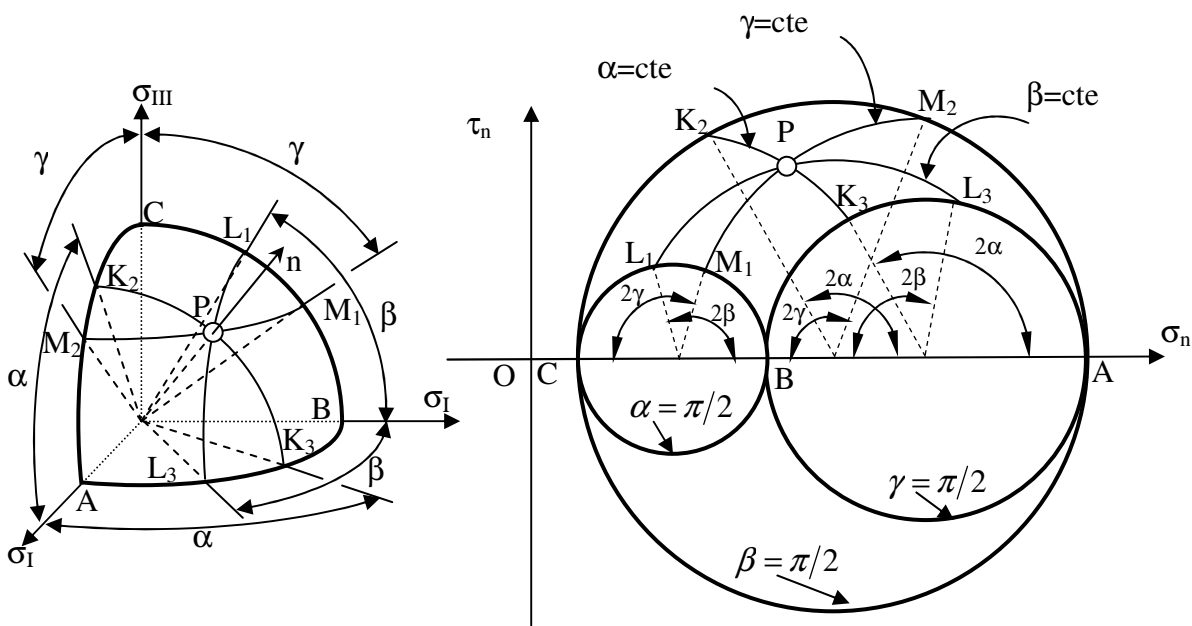


Figura 3.4 – Representação do plano de máxima tensão de cisalhamento.

A Figura 3.5 mostra como se relacionam as representações de um ponto P no espaço, mostrado em um octante de uma esfera e a sua representação pelo círculo de Mohr no plano.



Octante

(b) Representação de Mohr

$$l_p = \cos \alpha \text{ const.} \quad m_p = \cos \beta \text{ const.} \quad n_p = \cos \gamma \text{ const.}$$

Figura 3.5 – Circunferências para α, β e γ constantes na representação de Mohr.

Na representação de Mohr conhecendo-se as tensões principais é possível determinar a tensão normal σ_n e a tensão de cisalhamento τ_s sobre um plano cujos cossenos diretores l,

m e n com respeito às direções principais são conhecidos. Para tal, deve-se seguir os seguintes passos, segundo a nomenclatura da Figura 3.6.

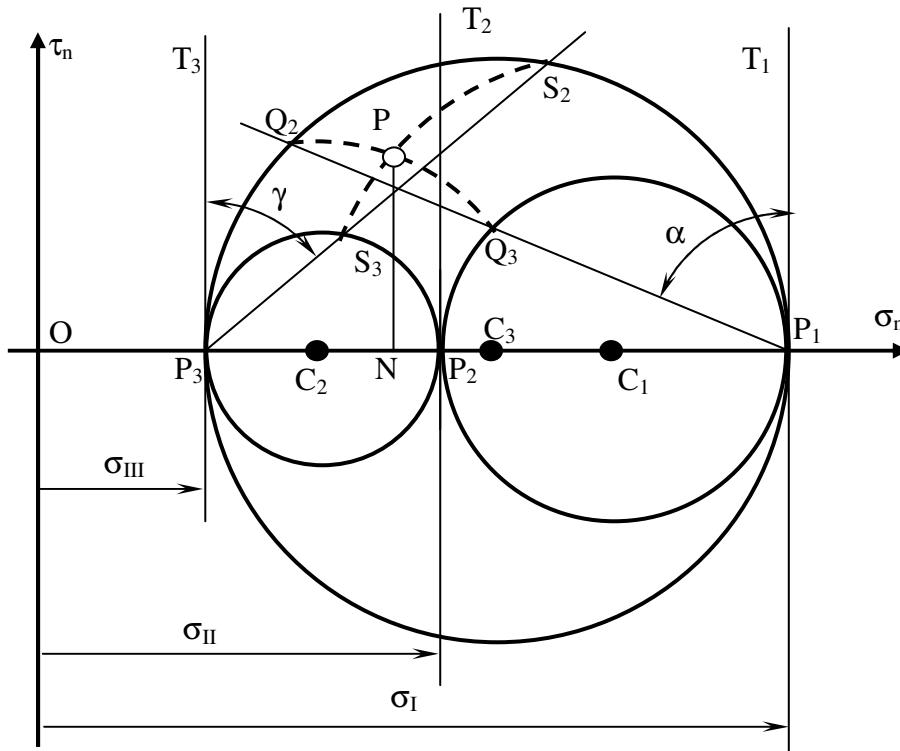


Figura 3.6 – Esquema para encontrar as tensões normal e de cisalhamento usando a representação de Mohr.

Passo 1: Marcar sobre o eixo σ_n os pontos P1, P2 e P3 de modo que:

$$\overline{OP_1} = \sigma_I \quad \overline{OP_2} = \sigma_{II} \quad \overline{OP_3} = \sigma_{III}$$

Passo 2: Tomado-se $\overline{P_1P_2}$, $\overline{P_2P_3}$ e $\overline{P_3P_3}$ como diâmetros desenham-se circunferências com centros em C_1 , C_2 e C_3 , respectivamente.

Passo 3: Nos pontos P1, P2 e P3 constrói-se as retas $\overline{P_1T_1}$, $\overline{P_2T_2}$ e $\overline{P_3T_3}$, perpendiculares a σ_n .

Passo 4: Traça-se a reta $\overline{Q_2P_1}$ inclinada de um ângulo α em relação a $\overline{P_1T_1}$ da mesma forma que a reta $\overline{S_2P_3}$ é inclinada de um ângulo γ em relação a $\overline{P_3T_3}$. Marcam-se os pontos de

intersecção destas retas com as circunferências que elas cortam, isto é, marcam-se os pontos Q_2 e Q_3 e os pontos S_2 e S_3 .

Passo 5: Com centro em C_1 e raio $\overline{C_1S_2}$ traça-se o arco S_2S_3 e com centro em C_2 e raio $\overline{C_2Q_2}$ traça-se o arco Q_2Q_3 .

Passo 6: Do ponto de intersecção dos arcos S_2S_3 e Q_2Q_3 , o ponto P, na Figura 3.6, baixa-se uma reta perpendicular ao eixo σ_n . Assim encontra-se a tensão normal σ_n representada pelo segmento \overline{ON} e a tensão de cisalhamento τ_n representada pelo segmento \overline{PN} .

3.1 – Caso especial: Estado uniaxial de tensão

O estado uniaxial de tensões existe quando duas tensões principais são zero, por exemplo, sII e sIII, e a tensão principal restante sI representa a intensidade de um estado de pura tensão, ou compressão. As matrizes dos tensores de tensão, com os componentes desviador e esférico serão:

$$S = \begin{vmatrix} \sigma_I & 0 & 0 \\ 0 & 0 & 0 \\ 0 & 0 & 0 \end{vmatrix} \quad S' = \begin{vmatrix} \frac{2}{3}\sigma_I & 0 & 0 \\ 0 & \frac{-\sigma_I}{3} & 0 \\ 0 & 0 & \frac{-\sigma_I}{3} \end{vmatrix} \quad S'' = \begin{vmatrix} \frac{\sigma_I}{3} & 0 & 0 \\ 0 & \frac{\sigma_I}{3} & 0 \\ 0 & 0 & \frac{\sigma_I}{3} \end{vmatrix} \quad (3.11)$$

Os invariantes do tensor de tensão têm valores:

$$I_1 = \frac{\sigma_I}{3} \quad \text{e} \quad I_2 = I_3 = 0 \quad (3.12)$$

E as tensões octaédricas são:

$$\sigma_{oct} = \frac{\sigma_I}{3} \quad \text{e} \quad \tau_{oct} = \frac{\sqrt{2}}{3}\sigma_I \quad (3.13)$$

A Figura 3.7 mostra a representação de Mohr para o estado uniaxial de tensão para o caso particular de tração.

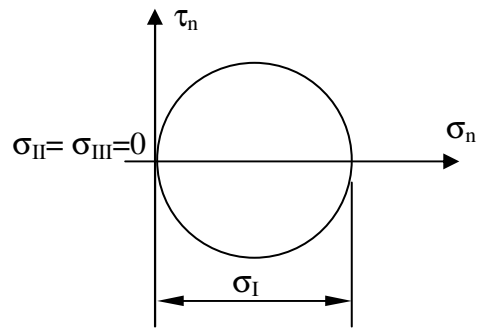


Figura 3.7 – Representação de Mohr para o caso particular de tração uniaxial.

3.2 – Caso especial: Estado plano de tensão

O estado plano de tensões ocorre quando uma das tensões principais, por exemplo σ_{III} , é zero. Assumindo um sistema de referência X,Y,Z cuja direção Z coincide com a direção principal III, tem-se que:

$$\sigma_z = \tau_{yz} = \tau_{zx} = 0$$

Conforme representado na Figura 3.8

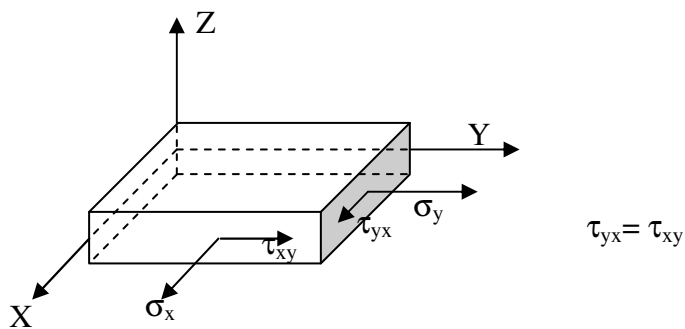


Figura 3.8 – Exemplo de estado plano de tensões.

E as matrizes dos tensores de tensão, o desviador e o esférico são:

$$S = \begin{vmatrix} \sigma_x & \tau_{xy} & 0 \\ \tau_{xy} & \sigma_y & 0 \\ 0 & 0 & 0 \end{vmatrix} \quad S' = \begin{vmatrix} \frac{2\sigma_x - \sigma_y}{3} & \tau_{xy} & 0 \\ \tau_{xy} & \frac{2\sigma_y - \sigma_x}{3} & 0 \\ 0 & 0 & -\frac{\sigma_x + \sigma_y}{3} \end{vmatrix} \quad S'' = \begin{vmatrix} \frac{\sigma_x + \sigma_y}{3} & \tau_{xy} & 0 \\ \tau_{xy} & \frac{\sigma_y + \sigma_x}{3} & 0 \\ 0 & 0 & \frac{\sigma_x + \sigma_y}{3} \end{vmatrix}$$

(3.14)

Para determinar as tensões principais σ_I e σ_{II} cujas direções estão no plano XY, os invariantes do tensor de tensão são calculados, conforme a Eq. (2.30) a (2.32), como segue:

$$I_1 = \sigma_x + \sigma_y$$

$$I_2 = \sigma_x \sigma_y + \tau_{xy}^2 \quad (3.15)$$

$$I_3 = 0$$

Com esses valores de Invariantes a equação cúbica se torna:

$$\sigma_i^3 - (\sigma_x + \sigma_y)\sigma_i^2 + (\sigma_x \sigma_y - \tau_{xy}^2)\sigma_i = 0 \quad (3.16)$$

Assim, para resolvê-la basta dividir ambos os lados por σ_i reduzindo a equação cúbica a uma quadrática:

$$\sigma_i^2 - (\sigma_x + \sigma_y)\sigma_i + \sigma_x \sigma_y - \tau_{xy}^2 = 0 \quad (3.17)$$

A solução para a Eq. (3.17) representa as tensões principais, obtida pela solução de Bhaskara:

$$\left. \begin{array}{l} \sigma_I \\ \sigma_{II} \end{array} \right\} = \frac{\sigma_x + \sigma_y}{2} \pm \sqrt{\left(\frac{\sigma_x - \sigma_y}{2}\right)^2 + \tau_{xy}^2} \quad (3.18)$$

Os índices I e II indicam que as tensões principais obedecem à relação $\sigma_I > \sigma_{II}$. As tensões octaédricas são:

$$\sigma_{oct} = \frac{\sigma_I + \sigma_{III}}{3} = \frac{\sigma_x + \sigma_y}{3} \quad (3.19)$$

$$\tau_{oct} = \frac{\sqrt{2}}{3} \sqrt{\sigma_I - \sigma_I \sigma_{II} + \sigma_{II}^2} = \frac{\sqrt{2}}{3} \sqrt{\sigma_x^2 - \sigma_x \sigma_y + \sigma_y^2 + 3\tau_{xy}^2} \quad (3.20)$$

Na representação de Mohr várias possibilidades surgem, de acordo com as magnitudes relativas entre as tensões principais. Observando-se a Eq. (3.18) pode-se supor 3 casos distintos:

Caso 1: Se $\sigma_x \sigma_y > \tau_{xy}^2$, ambas as tensões principais têm o mesmo sinal. A Figura 3.9 mostra esse caso assumindo que σ_I e σ_{II} são positivos.

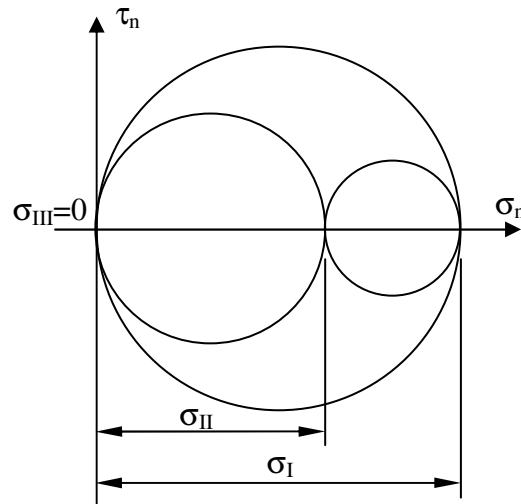


Figura 3.9 – Representação de Mohr para o Caso 1.

A máxima tensão de cisalhamento resulta em:

$$\tau_{máx} = \frac{\sigma_I - \sigma_{III}}{2} = \frac{\sigma_I}{2} = \frac{1}{2} \left[\frac{\sigma_x + \sigma_y}{2} + \sqrt{\left(\frac{\sigma_x - \sigma_y}{2} \right)^2 + \tau_{xy}^2} \right] \quad (3.21)$$

Caso 2: Se $\sigma_x \sigma_y < \tau_{xy}^2$, as duas tensões principais têm sinais opostos. A Figura 3.10 mostra esse caso.

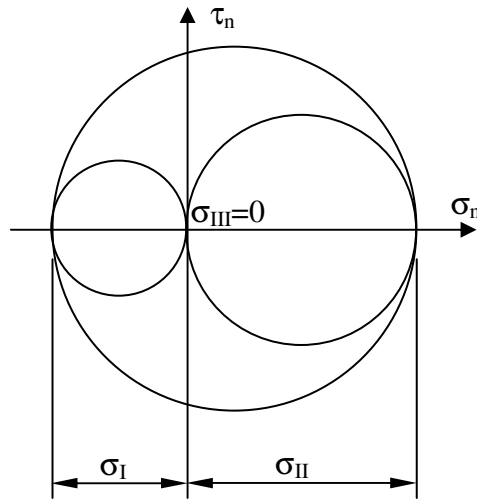


Figura 3.11 – Representação de Mohr para o Caso 2.

A máxima tensão de cisalhamento é dada por:

$$\tau_{\max} = \frac{\sigma_I - \sigma_{II}}{2} = \sqrt{\left(\frac{\sigma_x - \sigma_y}{2}\right)^2 + \tau_{xy}^2} \quad (3.22)$$

Caso 3: Se $\sigma_x \sigma_y = \tau_{xy}^2$, o estado de tensões se reduz a um estado uniaxial de tensões, cuja análise já foi feita no tem anterior.

CAPITULO 4

4 – MODELO DO COMPORTAMENTO PLÁSTICO DOS METAIS - o estado de deformações

Para ilustrar a definição de deformação e seu estudo, tomam-se duas linhas, X e Y, perpendiculares desenhadas sobre uma chapa inicialmente sem deformação, conforme a Figura 3.1

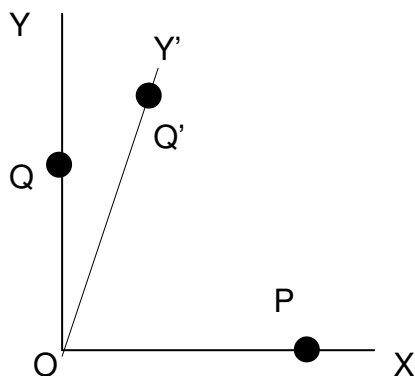


Figura 3.1 - Deformações por extensão e por cisalhamento.

Considere duas partículas P e Q uma em cada linha. Em um instante seguinte a chapa é deformada e então movimentada (rotacionada), como um corpo rígido, de forma que o ponto O coincida com ponto inicial e a linha OX com a mesma direção, ambos antes da deformação. Para simplificação da explicação suponha que o comprimento OP permaneça constante, sem deformação também. Desta forma, a linha OY se moveu para OY' e o ponto Q para Q'. Duas quantidades são necessárias para definir o deslocamento do ponto Q: a extensão da linha OQ e sua rotação. Sendo assim:

$$\text{Deformação linear } \frac{OQ' - OQ}{OQ} \quad (4.1)$$

$$\text{Ângulo de cisalhamento } \hat{QOQ'} \quad (4.2)$$

Estas definições, na sua forma inicial, se aplicam a pequenas deformações apenas. A deformação acima é bastante simples e geralmente a deformação ocorre estendendo tanto OQ quanto OP, assim como rotação de corpo rígido, para fazer com que a direção OX seja a mesma após a deformação. A Figura 4.2 mostra uma situação mais próxima da real.

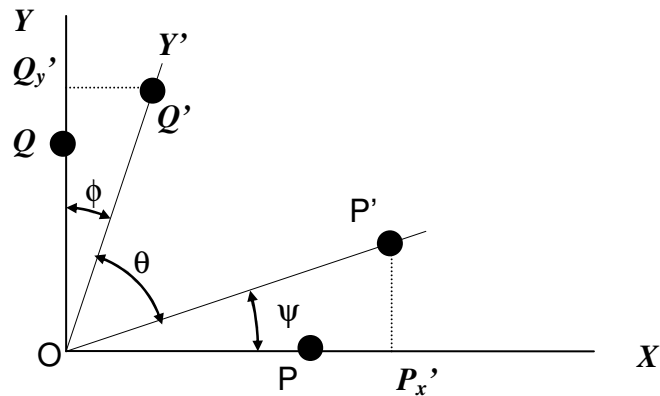


Figura 4.2 - Exemplo de deformação próxima do real.

Os parâmetros necessários para especificar completamente o deslocamento relativo de P e Q são :

$$\text{Deformação na direção OY: } OY = \frac{OQ' - OQ}{OQ} \quad (4.3)$$

$$\text{Deformação na direção OX: } OX = \frac{OP' - OP}{OP} \quad (4.4)$$

Ângulo de cisalhamento no plano XY como sendo a diferença entre o ângulo inicial e o final:

$$\frac{\pi}{2} - \theta \quad (4.5)$$

Uma vez que as deformações são assumidas como pequenas, suas componentes ao longo dos eixos cartesianos podem ser obtidas através das projeções das posições deformadas sobre os eixos. Assumindo que os ângulos deformados são pequenos, tem-se que $\cos\psi$ e $\cos\phi$ são ambos muito próximos da unidade e assim:

$$OP' \cong OP_x' \quad (4.6)$$

$$OQ' \cong OQ_y' \quad (4.7)$$

Sendo assim a deformação na direção X pode ser chamada ε_{xx} , dada por:

$$\varepsilon_{xx} = \frac{OP'_x - OP}{OP} = \frac{PP'_x}{OP} \quad (4.8)$$

Similarmente tem-se:

$$\varepsilon_{yy} = \frac{OQ'_y - OQ}{OQ} = \frac{QQ'_y}{OQ} \quad (4.9)$$

De forma semelhante, se a deformação é pequena:

$$\psi \cong \tan \psi = \frac{PP'_x}{OP'_x} \quad (4.10)$$

e, para cálculo da deformação angular somente, pode-se assumir que:

$$OP'_x = OP \quad (4.11)$$

Sendo assim o ângulo ψ , chamado deformação de cisalhamento na direção Y de um ponto no eixo X, dado por ε_{yx} , calculado como:

$$\psi = \varepsilon_{yx} = \frac{P'P'_x}{OP} \quad (4.12)$$

Da mesma forma, a deformação de cisalhamento na direção X de um ponto no eixo Y, ε_{xy} , é dada por:

$$\phi = \varepsilon_{xy} = \frac{Q'Q'_y}{OQ} \quad (4.13)$$

Pode parecer que são necessários 4 parâmetros para definir a deformação, porém:

$$\phi + \psi = \frac{\pi}{2} - \theta = \gamma_{xy} \quad (4.14)$$

onde γ_{xy} é o ângulo de cisalhamento no plano XY. Portanto, se as deformações são pequenas:

$$\varepsilon_{yx} + \varepsilon_{xy} = \gamma_{xy} \quad (4.15)$$

Assim, ε_{xy} e ε_{yx} não são independentes, pois γ_{xy} é determinado pelo ângulo θ e esse é fixo para um determinado estado de deformação. Por meio de rotação de corpo rígido, após a deformação, ε_{xy} e ε_{yx} podem ser variados. Por convenção pode-se fazer com que ε_{xy} e ε_{yx} sejam iguais e, pode-se assumir isso a menos que sejam especificados diferentemente. Sendo assim, são necessários 3 parâmetros para especificar a deformação em uma chapa:

Duas deformações lineares e uma de cisalhamento. É importante distinguir entre a definição de:

γ_{xy} o ângulo de cisalhamento e

ϵ_{xy} a deformação de cisalhamento

assim como a importante relação entre eles:

$$\epsilon_{xy} = \frac{1}{2} \gamma_{xy} \quad (4.16)$$

Os mesmos conceitos podem ser aplicados a um cubo, para deformações em 3 dimensões, resultando em um tensor de deformações com nove componentes:

$$\begin{vmatrix} \epsilon_{xx} & \epsilon_{xy} & \epsilon_{xz} \\ \epsilon_{yx} & \epsilon_{yy} & \epsilon_{yz} \\ \epsilon_{zx} & \epsilon_{zx} & \epsilon_{zz} \end{vmatrix} \quad (4.17)$$

Dessas nove componentes, três podem ser eliminadas, já que três deformações angulares podem ser assumidas como sendo iguais, devido a convenientes rotações de corpo rígido após a deformação, assim tem-se apenas seis componentes para se definir um estado de deformações no espaço tridimensional. Escalares, vetores e quantidades como as deformações e as tensões são quantidades referidas como tensores. Os escalares são tensores de ordem zero, os vetores tensores de primeira ordem e as deformações e tensões de tensores de segunda ordem.

4.1 - Efeito da rotação nos eixos

Linhas de um retângulo OQSP são marcadas sobre uma chapa com eixos cartesianos XY, conforme a Figura 4.3.

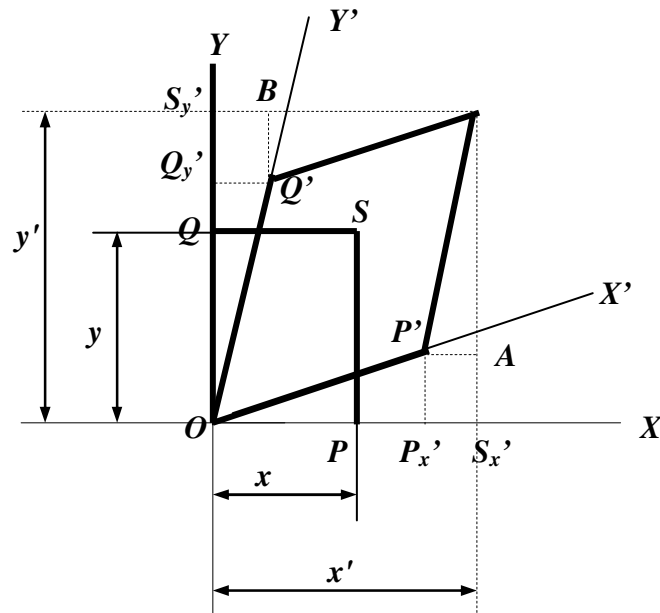


Figura 4.3 - Deslocamento durante uma deformação uniforme.

Necessita-se escrever x' e y' em função de x e y e seu estado de deformação. Assim:

$$x' = OS'_x = OP + PP'_x + P'_xS'_x \quad (4.18)$$

onde:

$$OP = x$$

e

$$\epsilon_{xx} = \frac{PP'_x}{x} \Rightarrow PP'_x = x\epsilon_{xx} \quad (4.19)$$

assim como:

$$P'_xS'_x = P'A = Q'Q'_y = y\epsilon_{xy} \quad (4.20)$$

Substituindo esses valores na Eq. (4.18):

$$x' = x(1 + \epsilon_{xx}) + y\epsilon_{xy} \quad (4.21)$$

de forma semelhante pode-se mostrar que:

$$y' = y(1 + \epsilon_{yy}) + x\epsilon_{yx} \quad (4.22)$$

A componente de deslocamento em x é $x' - x$, e em y é $y' - y$. Ambos podem ser obtidos das Eqs. (4.21) e (4.22), escritos como:

$$x' - x = x\varepsilon_{xx} + y\varepsilon_{xy} \quad (4.23)$$

$$y' - y = x\varepsilon_{yx} + y\varepsilon_{yy} \quad (4.24)$$

A ordem dos sub-índices nas Eqs. (4.23) e (4.24) devem ser cuidadosamente notados, pois o primeiro se mantém inalterado na linha e o segundo na coluna, permitindo escrever tensores quando se usam três dimensões, de forma a resultar em:

$$x' - x = x\varepsilon_{xx} + y\varepsilon_{xy} + z\varepsilon_{xz} \quad (4.25)$$

$$y' - y = x\varepsilon_{yx} + y\varepsilon_{yy} + z\varepsilon_{yz} \quad (4.26)$$

$$z' - z = x\varepsilon_{zx} + y\varepsilon_{zy} + z\varepsilon_{zz} \quad (4.27)$$

Considere agora uma chapa tendo componentes de deformação dadas por ε_{xx} , ε_{xy} , e $\varepsilon_{xy}=\varepsilon_{yx}$ com relação a um sistema de eixos OX e OY . Outro sistema de eixos OX_1 e OY_1 , inclinado de um ângulo θ , em relação ao primeiro, com um estado de deformações dado por $\varepsilon_{\square xx}$, $\varepsilon_{\square xy}$, e $\varepsilon_{\square xy}$ e $\varepsilon_{\square yx}$. Buscam-se agora as expressões para relacionar as deformações no segundo sistema de eixos em relação ao primeiro. A Figura 4.4 ilustra os dois sistemas

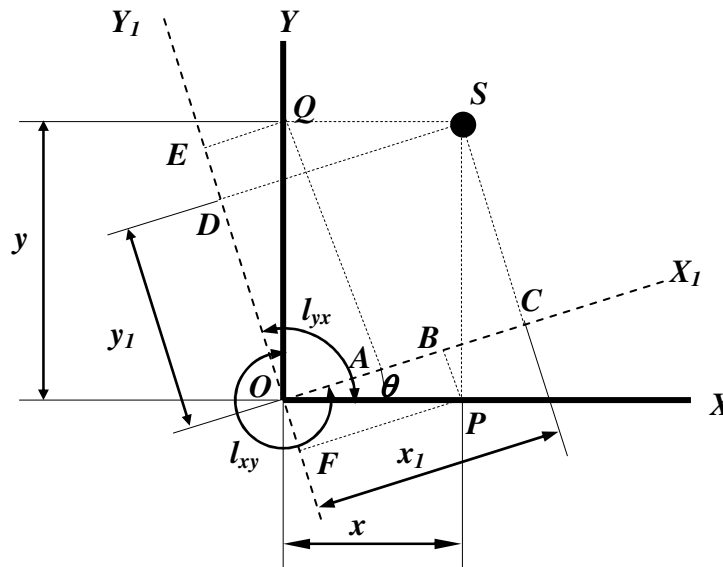


Figura 4.4 - Efeito da rotação dos eixos cartesianos nas coordenadas de um ponto

Pela figura pode-se escrever:

$$OC = OB + BC = x_1 \quad (4.28)$$

Também se pode observar que BC é a projeção de SP sobre OX e AO é a projeção de OQ sobre OX1, SP e OQ são iguais e paralelos, portanto, AO é igual, em comprimento, a BC. Substituindo tem-se:

$$x_1 = OB + OA \quad (4.29)$$

O ângulo $X\hat{O}X_1$ é formado pela rotação de OX na direção de OX1 e seu cosseno é l_{xx} onde o primeiro sub-índice denota a direção do novo eixo e o segundo a direção do antigo eixo. A rotação na Figura 4.4 foi feita de maneira que o eixo positivo girou no sentido anti-horário. Pela convenção o cosseno de $Y\hat{O}X_1$ é l_{xy} , de modo que:

$$OB = xl_{xx} \quad \text{e} \quad OA = yl_{xy}$$

Assim a Eq. (4.29) pode ser escrita como:

$$x_1 = xl_{xx} + yl_{xy} \quad (4.30)$$

De forma similar, pode-se obter a equação:

$$y_1 = xl_{yx} + yl_{yy} \quad (4.31)$$

Usando essa notação podem-se escrever as coordenadas de um ponto com relação a um novo sistema de eixos cartesianos. Com a deformação a partícula S será movida para a posição S', conforme Figura 4.5.

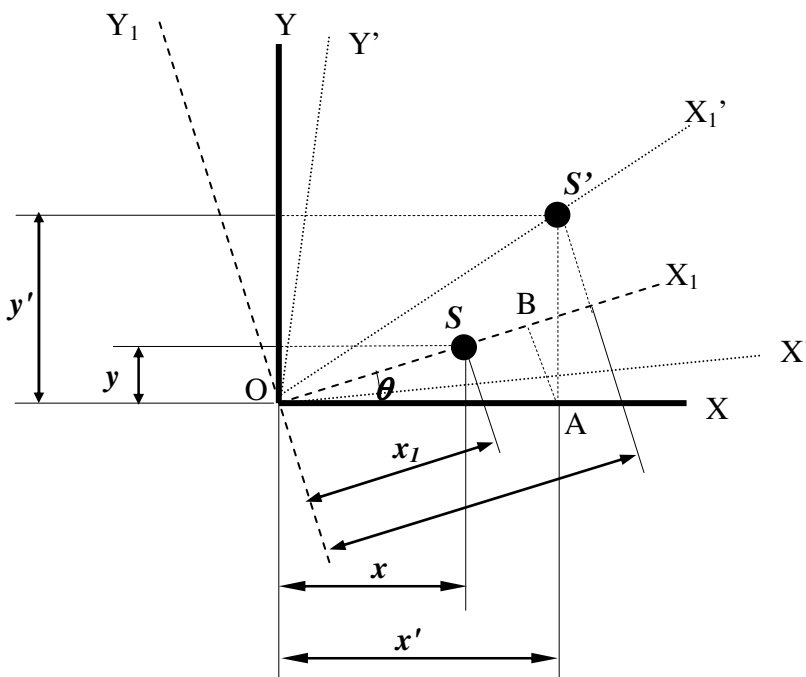


Figura 4.5 - Efeito da rotação dos eixos na especificação de deformação.

Por conveniência a partícula S se alinha com o eixo OX. Com a deformação a partícula será deslocada para os eixos OX' e OY' e OX1'. As coordenadas (x₁', y₁') de S' nos eixos OX1 e OY1 são dadas por:

$$\varepsilon_{1,xx} = \left(\frac{x'_1}{x_1} \right) - 1 \quad (4.32)$$

$$\varepsilon_{1,yx} = \left(\frac{y'_1}{x_1} \right) \quad (4.33)$$

onde x₁ é a distância ao longo de OX₁ da partícula S antes da deformação e ε_{□xx}, e ε_{□yx}, são as deformações medidas nos eixos OX₁ e OY₁. Também se pode escrever:

$$x = x_1 l_{xx} \quad (4.34)$$

$$y = x_1 l_{xy} \quad (4.35)$$

onde (x,y) são as coordenadas de S nos eixos OX e OY. Aplicando as Eqs. (4.30) e (4.31) para as coordenadas após a deformação, e substituindo-se as Eqs. (4.23) e (4.24) tem-se:

$$x'_1 = (x + x\varepsilon_{xx} + y\varepsilon_{xy}) l_{xx} + (y + x\varepsilon_{yx} + y\varepsilon_{yy}) l_{xy} \quad (4.36)$$

$$y'_1 = (x + x\varepsilon_{xx} + y\varepsilon_{xy}) l_{yx} + (y + x\varepsilon_{yx} + y\varepsilon_{yy}) l_{yy} \quad (4.37)$$

Substituindo-se agora da Eqs. (4.34) e (4.35) para x e y, re-arranjando e usando Eqs. (4.32) e (4.33), tem-se:

$$1 + \varepsilon_{1,xx} = (l_{xx} + l_{xx}\varepsilon_{xx} + l_{xy}\varepsilon_{xy}) l_{xx} + (l_{xy} + l_{xx}\varepsilon_{yx} + l_{xy}\varepsilon_{yy}) l_{xy} \quad (4.38)$$

$$\varepsilon_{1,yx} = (l_{xx} + l_{xx}\varepsilon_{xx} + l_{xy}\varepsilon_{xy}) l_{yx} + (l_{xy} + l_{xx}\varepsilon_{yx} + l_{xy}\varepsilon_{yy}) l_{yy} \quad (4.39)$$

Da Figura 4.5, tem-se que:

$$l_{xx} = \cos \theta \quad l_{xy} = \sin \theta \quad (4.40)$$

$$l_{yy} = \cos \theta \quad l_{yx} = -\sin \theta \quad (4.41)$$

Substituindo-se nas Eqs. (4.38) e (4.39) e simplificando-se:

$$\varepsilon_{1,xx} = \varepsilon_{xx} \cos^2 \theta + \varepsilon_{yy} \sin^2 \theta + \varepsilon_{xy} \sin 2\theta \quad (4.42)$$

$$\varepsilon_{1xy} = \varepsilon_{xy} \cos 2\theta + \frac{1}{2}(\varepsilon_{yy} - \varepsilon_{xx}) \sin 2\theta \quad (4.43)$$

Para determinar ε_{1yy} basta substituir $\theta = \theta + \frac{\pi}{2}$ na Eq. (4.42), a qual dará a deformação medida num eixo a 90° de OX_1 , que é OY_1 . O resultado é:

$$\varepsilon_{1yy} = \varepsilon_{xx} \sin^2 \theta + \varepsilon_{yy} \cos^2 \theta - \varepsilon_{xy} \sin 2\theta \quad (4.44)$$

Se o mesmo for feito com a Eq. (4.43) para se obter ε_{1xy} , o resultado será a mesma equação. Isso demonstra que:

$$\varepsilon_{1xy} = \varepsilon_{1yx} \quad (4.45)$$

4.2 - Eixos principais das deformações

Tomando a Eq. (4.44) pode-se observar que ela possui valores de ângulos onde a deformação de cisalhamento se anula. Estes pontos podem ser encontrados assumindo $\varepsilon_{1xy}=0$ e se calculado os valores de θ :

$$\tan 2\theta = \frac{2\varepsilon_{xy}}{\varepsilon_{xx} - \varepsilon_{yy}} \quad (4.46)$$

Matematicamente, observa-se que para quaisquer valores de deformações que se tenha, o valor da Eq. (4.46) está entre $\pm\infty$ indicando que o valor de θ estará entre $0 \approx \frac{\pi}{2}$. Ou seja, para qualquer estado de deformações sempre haverá uma orientação de eixos onde as deformações de cisalhamento se anulam. Adicionalmente, estes eixos são perpendiculares entre si. Embora isto tenha sido desenvolvido para duas dimensões e pequenas deformações, o mesmo se aplica para grandes deformações e três dimensões. Concluindo, pode-se dizer: Para qualquer corpo tridimensional existe um conjunto de eixos perpendiculares entre si contendo um conjunto de partículas que permanecem assim durante a deformação. Estes eixos são chamados de Eixos Principais de deformação. As deformações medidas sobre esses são chamadas de Deformações Principais.

4.3. - A elipsóide de deformações

Qualquer estado de deformações pode ser completamente definido pelas três deformações principais, em um estado tridimensional. Podem-se calcular as mudanças em deformação de um corpo, com relação aos eixos principais. Considere a partícula P na Figura 4.6, em uma chapa metálica com as deformações $\epsilon_{xx}=\epsilon_x$ e $\epsilon_{yy}=\epsilon_y$, aplicadas nos eixos principais OX e OY.

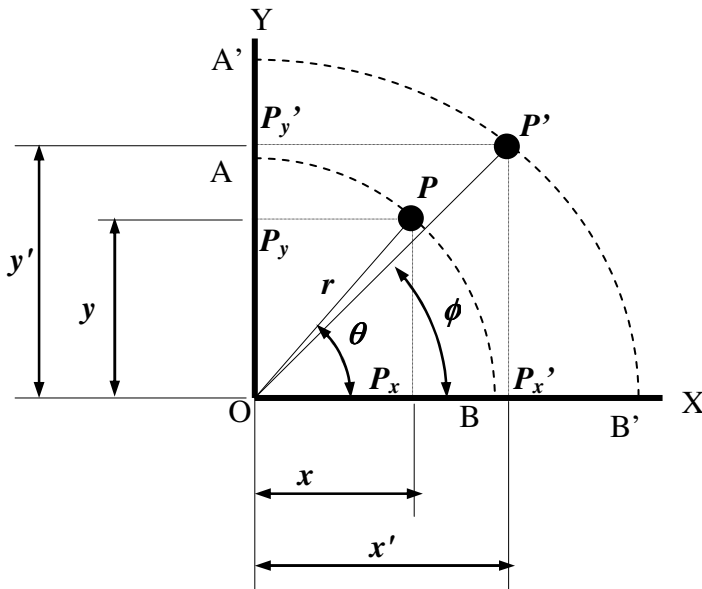


Figura 4.6 – A elipsóide de deformações

Uma vez que os eixos cartesianos escolhidos são os principais, eles permanecerão perpendiculares após a deformação, de modo que o retângulo OPxPPy se transformará em OPx'P'Py'. Das Eqs. (4.8) até (4.12):

$$\epsilon_x = \frac{x' - x}{x} = \frac{x'}{x} - 1 \Rightarrow x' = x(1 + \epsilon_x) \quad (4.47)$$

$$y' = y(1 + \epsilon_y) \quad (4.48)$$

Da Figura 4.6 pode-se escrever:

$$x = r \cos \theta \quad y = r \sin \theta \quad (4.49)$$

Substituindo-se nas Eqs. (2.23):

$$x' = r(1 + \epsilon_x) \cos \theta \quad (4.50)$$

$$y' = r(1 + \epsilon_y) \sin \theta \quad (4.51)$$

Agora suponha que P se encontra em um arco circular AB então x' e y' são as coordenadas após a deformação das partículas situadas em uma circunferência inicial. Neste caso, r é constante e θ pode ser eliminado entre as Eqs. (4.50) e (4.51), dando:

$$\frac{x'^2}{(1 + \varepsilon_x)^2} + \frac{y'^2}{(1 + \varepsilon_y)^2} = r^2 \quad (4.52)$$

como sendo a equação dos pontos do arco A'B' após a deformação. Esta equação representa uma elipse com os eixos maior e menor coincidindo com os eixos cartesianos, os quais são os eixos principais, por definição inicial. Se o círculo for feito com raio unitário os comprimentos dos eixos da elipse serão iguais às deformações principais mais a unidade. Resultado similar se obtém para 3 dimensões, onde o formato inicial é uma esfera e o final uma elipsóide com seus eixos principais coincidindo com as direções principais de deformação.

Se ϕ é o ângulo entre o vetor radial e o eixo principal x, então:

$$\tan \phi = \frac{y'}{x'} = \frac{1 + \varepsilon_y}{1 + \varepsilon_x} \tan \theta \quad (4.53)$$

O que dá a rotação, após deformação de uma linha desenhada no corpo antes da deformação. Se r' é o comprimento após a deformação do vetor radial, com valor da unidade, então, pela Eq. (4.52):

$$\frac{\cos^2 \phi}{(1 + \varepsilon_x)^2} + \frac{\sin^2 \phi}{(1 + \varepsilon_y)^2} = \frac{1}{r'^2} \quad (4.54)$$

Que é a equação de uma elipse na forma polar.

Se uma chapa metálica é deformada de forma que:

$$\varepsilon_x = \varepsilon_y = \varepsilon \quad (4.55)$$

então a Eq. 4.52 para a elipse após a deformação, se torna:

$$x^2 + y^2 = (1 + \varepsilon)^2 \quad (4.56)$$

se o raio for igual à unidade, o que resulta na equação de uma circunferência de raio $1 + \varepsilon$.

O mesmo raciocínio vale para 3 dimensões onde uma esfera apenas aumenta de raio, no caso de deformações uniformes nas três direções principais. Este caso especial de deformação é chamado de dilatação. Neste caso pode-se definir a Deformação Volumétrica, como sendo:

$$\Delta = \frac{\text{mudança de volume}}{\text{volume original}} \quad (4.57)$$

Pela Eq. (4.56) se a esfera tem raio unitário antes da deformação e $1+\varepsilon\Delta$ após, pode-se calcular Δ como:

$$\Delta = \frac{\frac{4}{3}\pi(1+\varepsilon_D)^3 - \frac{4}{3}\pi}{\frac{4}{3}\pi} \quad (4.58)$$

Se as deformações são muito pequenas, as suas potências podem ser desprezadas resultando em:

$$\Delta = 3\varepsilon_D \quad (4.59)$$

Um estado plano de tensão de cisalhamento puro ocorre se as deformações principais são de igual magnitude e de sinais opostos. Como corolário mostra-se que se elas são projetadas a 45° com os eixos principais, as deformações lineares são zero e a deformação de cisalhamento é numericamente igual à tensão principal. Esta definição pode ser estendida para 3 dimensões, se a terceira deformação principal for zero. De acordo com esta definição, o cisalhamento puro é representado por: $\varepsilon, -\varepsilon, 0$. Isto, no entanto só é válido, em princípio, se as deformações são pequenas. Para um caso mais geral, para grandes deformações, o estado de cisalhamento puro ocorre quando as taxas de tensão principal da elipsóide de tensões são: $\alpha, 1/\alpha, 1$. Se as deformações são pequenas, pode-se ter:

$$\alpha = 1 + \varepsilon \quad 1/\alpha = 1/(1 + \varepsilon) \quad (4.60)$$

Se a deformação é pequena, comparando-se com a unidade:

$$\frac{1}{(1 + \varepsilon)} = \frac{1}{(1 + \varepsilon)} \cdot \frac{(1 - \varepsilon)}{(1 - \varepsilon)} = \frac{(1 - \varepsilon)}{1 - \varepsilon + \varepsilon - \varepsilon^2} = \frac{(1 - \varepsilon)}{(1 - \varepsilon^2)} \approx 1 - \varepsilon \quad (4.61)$$

Portanto, as duas definições são equivalentes para pequenas deformações. O volume da esfera após a deformação será o volume da elipsóide, e para o caso em questão será:

$$\frac{4}{3}\pi(\alpha) \cdot (1/\alpha) \cdot (1) \quad (4.62)$$

que é igual ao volume uma esfera de raio unitário, como foi proposto para a esfera antes da deformação do corpo. Assim não há mudança de volume para um corpo sofrendo cisalhamento puro. Isso também pode ser comprovado para grandes deformações, porém não será aqui demonstrado.

4.4 - Deformações infinitésimas

Se a posição relativa entre quaisquer dois pontos de um corpo contínuo é modificada então este é considerado deformado. Quando a distância entre cada par de pontos de um corpo se mantém constante durante um movimento então este é considerado como corpo rígido. Este último deslocamento pode ser através de uma rotação ou translação, conhecido como deslocamento de corpo rígido. A análise de deformações em um corpo não será considerada neste texto como deslocamento de corpo rígido assim como, sendo apenas um problema geométrico, não está relacionado ao material e suas propriedades. Desta forma, as especificações de deformação em um ponto serão as mesmas deformações elásticas e plásticas.

Considerem-se dois pontos arbitrários A e B em um corpo sem deformações e que sejam bem próximos, um do outro. Após deformação se movem para A' e B', respectivamente. A distância AA' é o deslocamento de A e BB' o deslocamento de B. Considere ainda que as deformações sejam pequenas o suficiente para que um paralelepípedo ACDBEFGH na Figura 4.7(a) se deforme homogeneamente de forma que seus vértices permaneçam lineares e que suas faces permaneçam planas.

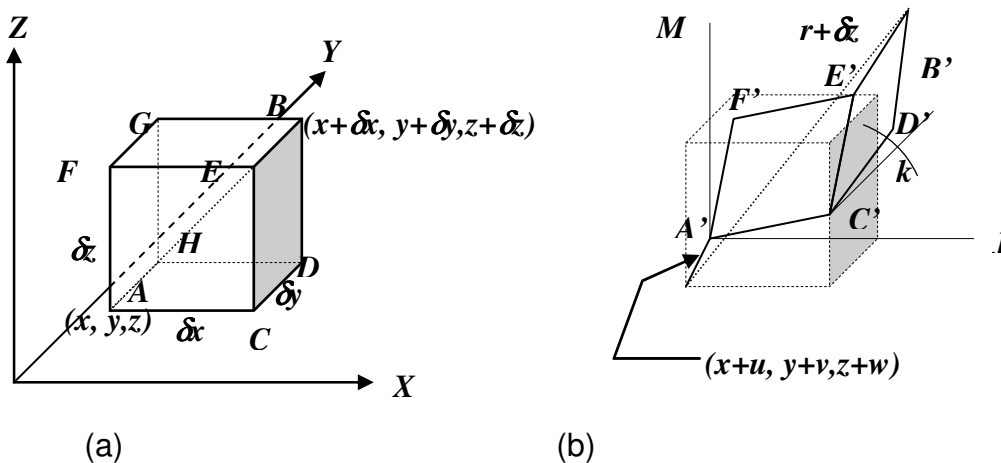


Figura 4.7 – Componentes do deslocamento de um ponto.

A relação de alteração nos comprimentos originais serão as mesmas. Duas linhas de mesmo comprimento terão alongamentos, ou contrações iguais. As coordenadas do ponto A antes da deformação serão (x, y, z) e de A' após deformação $(x + u, y + v, z + w)$. Então, u , v e w são as projeções dos deslocamentos de A, isto é, AA' nos planos XOZ, XOY e YOZ

paralelos aos eixos OX, OY e OZ, respectivamente. Assumindo que essas quantidades são infinitesimais e, portanto, são funções contínuas de x , y e z .

Quando o ponto A se move para a A' o lado AC se alonga para A'C' como mostrado na Figura 4.1(b) e sofre um movimento angular JA'C'. O lado CD se alonga para C'D' e tem o movimento angular KC'D' e o lado DB se alonga para D'B' com o movimento angular LD'B'. Considerando a Figura 4.7(b) pode-se observar que o ângulo JA'C' tem componentes paralelos ao plano XOZ e também ao plano XOY, similar aos outros ângulos. O deslocamento de B relativamente a A é composto de três componentes desses movimentos. As coordenadas de B são então $(x+\delta x, y+\delta y, z+\delta z)$ e após a deformação:

$$\{[(x + \delta x) + (u + \delta u)], [(y + \delta y) + (v + \delta v)], [(z + \delta z) + (w + \delta w)]\} \quad (4.63)$$

onde δ_i são as projeções do deslocamento de B sobre os planos cartesianos. Uma vez que u é assumido ser função contínua de x , y e z , $(u+\delta u)$ será também função de $(x+\delta x)$, $(y+\delta y)$ e $(z+\delta z)$. Portanto, se $u=f(x,y,z)$, $(u+\delta u)=f\{(x+\delta x), (y+\delta y) \text{ e } (z+\delta z)\}$ e esta última expressão pode ser expandida em uma série de Taylor:

$$(u + \delta u) = f(x, y, z) + \frac{\partial f}{\partial x} \delta x + \frac{\partial f}{\partial y} \delta y + \frac{\partial f}{\partial z} \delta z + (\text{termos de ordem superior de } \delta) \quad (4.64)$$

Uma vez que $u=f(x,y,z)$ é assumido ser um valor muito pequeno, os termos de ordem superior podem ser desprezados. Assim:

$$\delta u = \frac{\partial u}{\partial x} \delta x + \frac{\partial u}{\partial y} \delta y + \frac{\partial u}{\partial z} \delta z \quad (4.65)$$

Sabe-se que $\frac{\partial u}{\partial x} \delta x$ é a componente de δu independente de δy e de δz e é a projeção de C relativamente a A no plano XOZ paralelo ao eixo OX, conforme Figura 4.8.

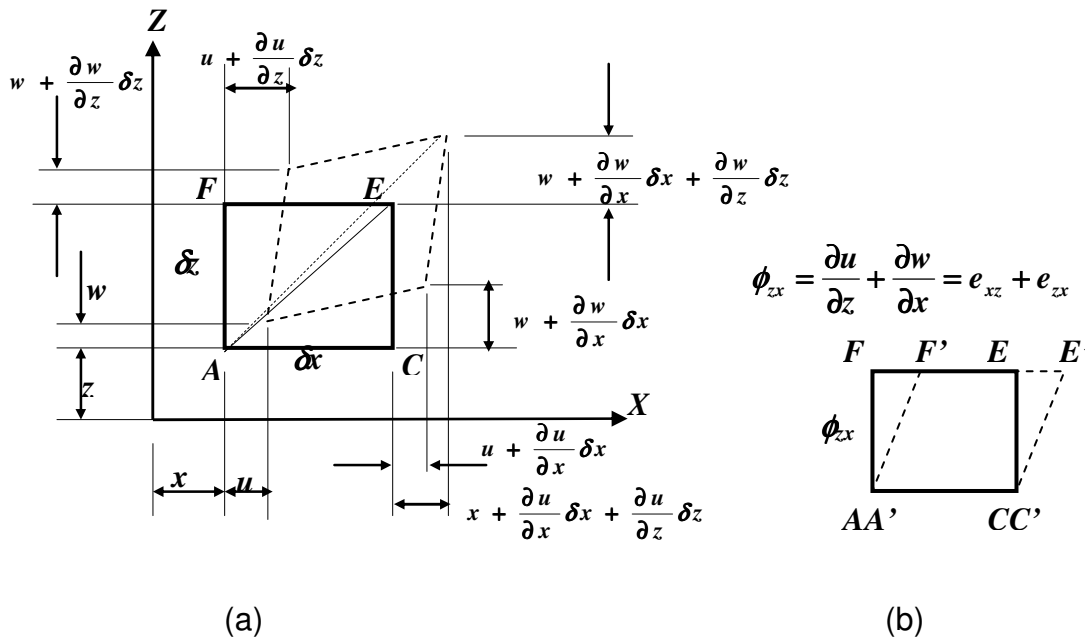


Figura 4.8 – Deformação do lado AFEC do paralelepípedo.

Assim $\frac{\partial u}{\partial x}$ é a deformação em A na direção OX que pode ser denotada por ϵ_{xx} . A parte de δu que depende de δy , isto é, $\frac{\partial u}{\partial y} \delta y$ é a parte de deslocamento de B medido paralelamente ao eixo OX resultante de movimento angular de CD no plano XOY e $\frac{\partial u}{\partial y}$ é a taxa de cisalhamento dos planos paralelos a OX e perpendiculares a OY e podem ser considerada como deformação de cisalhamento de CD denotada por ϵ_{xy} . Análise similar pode ser feita para os outros deslocamentos δy e δz , resultando nas equações:

$$\delta u = \frac{\partial u}{\partial x} \delta x + \frac{\partial u}{\partial y} \delta y + \frac{\partial u}{\partial z} \delta z \quad (4.66)$$

$$\delta v = \frac{\partial v}{\partial x} \delta x + \frac{\partial v}{\partial y} \delta y + \frac{\partial v}{\partial z} \delta z \quad (4.67)$$

$$\delta w = \frac{\partial w}{\partial x} \delta x + \frac{\partial w}{\partial y} \delta y + \frac{\partial w}{\partial z} \delta z \quad (4.68)$$

Na notação tensorial:

$$\delta u_i = e_{ij} \delta x_j \quad (4.69)$$

onde o tensor:

$$e_{ij} = \begin{bmatrix} \frac{\partial u}{\partial x} & \frac{\partial u}{\partial y} & \frac{\partial u}{\partial z} \\ \frac{\partial v}{\partial x} & \frac{\partial v}{\partial y} & \frac{\partial v}{\partial z} \\ \frac{\partial w}{\partial x} & \frac{\partial w}{\partial y} & \frac{\partial w}{\partial z} \end{bmatrix} \quad (4.70)$$

é chamado de tensor de deslocamento relativo e pode ser não simétrico em relação à sua diagonal.

A mudança de ângulo de FAC para F'A'C' é mostrada na Figura 4.8(b)

4.5 - Grandes deformações

Se as deformações se tornam maiores algumas relações anteriormente podem não fornecer resultados precisos o suficiente, dependendo da aplicação. Nestes casos, por exemplo, as deformações não são linearmente proporcionais às suas derivadas e o equilíbrio deve ser satisfeito no corpo deformado. Existem dois métodos de se descrever as deformações de um corpo contínuo, quando as deformações são finitas: Lagrangeano e Euleriano. O primeiro usa as coordenadas iniciais de cada partícula, enquanto o segundo usa as coordenadas no estado deformado. As projeções de um elemento linear deformado A'B', mostrada na Figura 4.7(b) nos eixos cartesianos, são obtidas subtraindo as coordenadas de A' daquelas de B'.

Assumindo-se que as projeções de A'B' nos eixos cartesianos sejam, ξ , η e ψ , respectivamente, tem-se que:

$$\xi = x + \delta x + u + \delta u - (x + u) = \delta x + \delta u \quad (4.71)$$

Similarmente:

$$\eta = \delta y + \delta v \quad (4.72)$$

$$\psi = \delta z + \delta w \quad (4.73)$$

Somando-se as contribuições dos deslocamentos de cada componente sobre cada um dos eixos cartesianos, incluindo-se as projeções angulares:

$$\xi = \delta x + \frac{\partial u}{\partial x} \delta x + \frac{\partial u}{\partial y} \delta y + \frac{\partial u}{\partial z} \delta z \quad (4.74)$$

$$\xi = \left(1 + \frac{\partial u}{\partial x}\right) \delta x + \frac{\partial u}{\partial y} \delta y + \frac{\partial u}{\partial z} \delta z \quad (4.75)$$

Similarmente:

$$\eta = \frac{\partial u}{\partial x} \delta x + \left(1 + \frac{\partial v}{\partial y}\right) \delta y + \frac{\partial v}{\partial z} \delta z \quad (4.76)$$

$$\psi = \frac{\partial w}{\partial x} \delta x + \frac{\partial w}{\partial y} \delta y + \left(1 + \frac{\partial w}{\partial z}\right) \delta z \quad (4.77)$$

Dividindo-se as Eqs. (4.75), (4.76) e (4.77) pelo comprimento deformado da linha $A'B'=r+\delta r$, tem-se:

$$\frac{\xi}{r + \delta r} = l_1 = \left[\left(1 + \frac{\partial u}{\partial x}\right) l + \frac{\partial u}{\partial y} m + \frac{\partial u}{\partial z} n \right] \frac{r}{r + \delta r} \quad (4.78)$$

$$\frac{\eta}{r + \delta r} = m_1 = \left[\frac{\partial v}{\partial x} l + \left(1 + \frac{\partial v}{\partial y}\right) m + \frac{\partial v}{\partial z} n \right] \frac{r}{r + \delta r} \quad (4.79)$$

$$\frac{\psi}{r + \delta r} = n_1 = \left[\frac{\partial w}{\partial x} l + \frac{\partial w}{\partial y} m + \left(1 + \frac{\partial w}{\partial z}\right) n \right] \frac{r}{r + \delta r} \quad (4.80)$$

onde:

$$\frac{\xi}{r + \delta r} = l_1 \quad \frac{\eta}{r + \delta r} = m_1 \quad \frac{\psi}{r + \delta r} = n_1$$

São os cossenos diretores após a deformação e:

$$\frac{\delta x}{r} = l \quad \frac{\delta y}{r} = m \quad \frac{\delta z}{r} = n$$

são os cossenos diretores antes da deformação. As Eqs. (4.78), (4.79) e (4.80) podem então ser re-escritas como:

$$l_1 = A \frac{r}{r + \delta r} \quad (4.81)$$

$$m_1 = B \frac{r}{r + \delta r} \quad (4.82)$$

$$n_1 = C \frac{r}{r + \delta r} \quad (4.83)$$

Os cossenos diretores l_1 , m_1 e n_1 não são conhecidos antes do processo de deformação e podem ser eliminados das Eqs. (4.78), (4.79) e (4.80) elevando-se as três ao quadrado e igualando-se à unidade, uma vez que os cossenos diretores devem obedecer necessariamente a esta equação. O resultado é:

$$l_1^2 + m_1^2 + n_1^2 = 1 = (A^2 + B^2 + C^2) \cdot \left(\frac{r}{r + \delta r} \right)^2 \quad (4.84)$$

o que resulta em:

$$(A^2 + B^2 + C^2) = \left(\frac{r + \delta r}{r} \right)^2 \quad (4.85)$$

Pode-se demonstrar que:

$$\begin{aligned} \left(\frac{r + \delta r}{r} \right)^2 &= A^2 + B^2 + C^2 = l^2 \left[1 + 2 \frac{\partial u}{\partial x} + \left(\frac{\partial u}{\partial x} \right)^2 + \left(\frac{\partial v}{\partial x} \right)^2 + \left(\frac{\partial w}{\partial x} \right)^2 \right] + \\ &m^2 \left[1 + 2 \frac{\partial v}{\partial y} + \left(\frac{\partial u}{\partial y} \right)^2 + \left(\frac{\partial v}{\partial y} \right)^2 + \left(\frac{\partial w}{\partial y} \right)^2 \right] + \\ &n^2 \left[1 + 2 \frac{\partial w}{\partial z} + \left(\frac{\partial u}{\partial z} \right)^2 + \left(\frac{\partial v}{\partial z} \right)^2 + \left(\frac{\partial w}{\partial z} \right)^2 \right] + \\ &2lm \left[\left(\frac{\partial u}{\partial y} + \frac{\partial u}{\partial x} \frac{\partial u}{\partial y} \right) + \left(\frac{\partial v}{\partial x} + \frac{\partial v}{\partial x} \frac{\partial v}{\partial y} \right) + \left(\frac{\partial w}{\partial x} \frac{\partial w}{\partial y} \right) \right] + \\ &2ln \left[\left(\frac{\partial u}{\partial z} + \frac{\partial u}{\partial z} \frac{\partial u}{\partial x} \right) + \left(\frac{\partial v}{\partial z} \frac{\partial v}{\partial x} \right) + \left(\frac{\partial w}{\partial x} + \frac{\partial w}{\partial z} \frac{\partial w}{\partial x} \right) \right] + \\ &2mn \left[\left(\frac{\partial u}{\partial y} \frac{\partial u}{\partial z} \right) + \left(\frac{\partial v}{\partial z} + \frac{\partial v}{\partial y} \frac{\partial v}{\partial z} \right) + \left(\frac{\partial w}{\partial y} + \frac{\partial w}{\partial y} \frac{\partial w}{\partial z} \right) \right] \end{aligned} \quad (4.86)$$

O termo $\left(\frac{r + \delta r}{r} \right)$ pode ser escrito como sendo igual a $(G+1)$ porque nos primeiros três termos do lado direito da equação há uma soma de $l^2+m^2+n^2=1$. Portanto:

$$\left(\frac{r + \delta r}{r} \right)^2 - 1 = G \quad (4.87)$$

Somando-se e subtraindo-se r ao numerador, tem-se:

$$\left(\frac{r + \delta r + r - r}{r}\right)^2 - 1 = G \quad (4.88)$$

$$\left[\frac{(r + \delta r) - r}{r} + 1\right]^2 - 1 = G \quad (4.89)$$

Porém:

$$\frac{(r + \delta r) - r}{r} = e_r \quad (4.90)$$

onde e_r é a deformação para o elemento AB, usada em engenharia. Assim:

$$\begin{aligned} (e_r + 1)^2 - 1 &= G \\ e_r^2 + 2e_r &= G \end{aligned} \quad (4.91)$$

Assim:

$$e_r^2 + 2e_r = 2[\varepsilon_x l^2 + \varepsilon_y m^2 + \varepsilon_z n^2 + \varepsilon_{xy} lm + \varepsilon_{yz} mn + \varepsilon_{zx} ln] \quad (4.92)$$

onde:

$$\varepsilon_x = \frac{\partial u}{\partial x} + \frac{1}{2} \left[\left(\frac{\partial u}{\partial x} \right)^2 + \left(\frac{\partial v}{\partial x} \right)^2 + \left(\frac{\partial w}{\partial x} \right)^2 \right] \quad (4.93)$$

$$\varepsilon_y = \frac{\partial v}{\partial y} + \frac{1}{2} \left[\left(\frac{\partial u}{\partial y} \right)^2 + \left(\frac{\partial v}{\partial y} \right)^2 + \left(\frac{\partial w}{\partial y} \right)^2 \right] \quad (4.94)$$

$$\varepsilon_z = \frac{\partial w}{\partial z} + \frac{1}{2} \left[\left(\frac{\partial u}{\partial z} \right)^2 + \left(\frac{\partial v}{\partial z} \right)^2 + \left(\frac{\partial w}{\partial z} \right)^2 \right] \quad (4.95)$$

$$\varepsilon_{xy} = \frac{\partial v}{\partial x} + \frac{\partial u}{\partial y} + \frac{\partial u}{\partial x} \frac{\partial u}{\partial y} + \frac{\partial v}{\partial x} \frac{\partial v}{\partial y} + \frac{\partial w}{\partial x} \frac{\partial w}{\partial y} \quad (4.96)$$

$$\varepsilon_{yz} = \frac{\partial w}{\partial y} + \frac{\partial v}{\partial z} + \frac{\partial u}{\partial y} \frac{\partial u}{\partial z} + \frac{\partial v}{\partial y} \frac{\partial v}{\partial z} + \frac{\partial w}{\partial y} \frac{\partial w}{\partial z} \quad (4.97)$$

$$\varepsilon_{zx} = \frac{\partial u}{\partial z} + \frac{\partial w}{\partial x} + \frac{\partial u}{\partial z} \frac{\partial u}{\partial x} + \frac{\partial v}{\partial z} \frac{\partial v}{\partial x} + \frac{\partial w}{\partial z} \frac{\partial w}{\partial x} \quad (4.98)$$

Desta forma, na forma de tensor, tem-se:

$$\boldsymbol{\varepsilon}_{ij} = \begin{vmatrix} \varepsilon_x & 1/2\varepsilon_{xy} & 1/2\varepsilon_{xz} \\ 1/2\varepsilon_{yx} & \varepsilon_y & 1/2\varepsilon_{yz} \\ 1/2\varepsilon_{zx} & 1/2\varepsilon_{zy} & \varepsilon_z \end{vmatrix} \quad (4.99)$$

O qual é conhecido como tensor de deformações finitas ou pequenas deformações. Se seus componentes são conhecidos em um ponto de um corpo, a deformação neste ponto pode ser conhecida em qualquer direção, definida pelos cossenos diretores, l , m e n . A Eq. (4.99) pode ser escrita como:

$$r_r^2 + 2e_r = 2f(l, m, n) \quad (4.100)$$

Portanto,

$$r_r^2 + 2e_r - 2f = 0 \quad (4.102)$$

$$e_r = -1 \pm (1 + 2f)^{1/2} \quad (4.103)$$

Desconsiderando a raiz negativa e assumindo $l=1$, $m=n=0$:

$$e_x = (1 + 2\varepsilon_x)^{1/2} - 1 \quad (4.104)$$

Portanto, se as derivadas são pequenas de modo que seus produtos possam ser desprezados, as Eqs. (4.93) a (4.98) se reduzem àquelas usadas para deformações pequenas. Contudo, apesar de todas as explicações e deduções feitas para as grandes deformações, é possível tratar problemas envolvendo grandes deformações como problemas de pequenas deformações sucessivas. Isso se torna possível se o problema é considerado do tipo Euleriano, com deformações incrementais, isto é, de pequenos passos de cada vez com as coordenadas mudando para corresponder ao corpo deformado. Em essência, o problema é então resolvido como um problema de uma série de sucessivas deformações.

Esta solução é freqüentemente usada com a deformação verdadeira, ou logarítmica. Para demonstrar a validade de se somar as deformações sucessivas e a diferença existente quando se trabalhar com a deformação de engenharia e a verdadeira, suponha que um corpo de provas (CP) para teste tração, com comprimento útil inicial igual a l_0 , será deformado continuamente de um valor δ_T . Neste caso a deformação de engenharia e a deformação verdadeira podem ser calculadas, respectivamente por:

$$e_T = \frac{\delta_T}{l_0} \quad \varepsilon_T = \ln\left(\frac{l_0 + \delta_T}{l_0}\right) \quad (4.105)$$

Se o mesmo CP fosse, de outra forma, deformado progressivamente em n pequenos incrementos de forma que:

$$\delta_T = \delta_1 + \delta_2 + \dots + \delta_n = \sum_{i=1}^n \delta_i \quad (4.106)$$

Para cada um dos pequenos incrementos em deformação pode-se escrever ambas as deformações como segue:

$$e_1 = \frac{\delta_1}{l_0}, \quad e_2 = \frac{\delta_2}{l_0 + \delta_1}, \quad e_3 = \frac{\delta_3}{l_0 + \delta_1 + \delta_2}, \quad \dots, \quad e_n = \frac{\delta_n}{l_0 + \sum_{i=1}^n \delta_i} \quad (4.107)$$

$$\varepsilon_1 = \ln\left(\frac{l_0 + \delta_1}{l_0}\right), \quad \varepsilon_2 = \ln\left(\frac{l_0 + \delta_1 + \delta_2}{l_0 + \delta_1}\right), \quad \dots, \quad \varepsilon_n = \ln\left(\frac{l_0 + \sum_{i=1}^n \delta_i}{l_0 + \sum_{i=1}^{n-1} \delta_i}\right) \quad (4.108)$$

Somando-se as deformações progressivas, deve-se obter a deformação total, ou seja:

$$e_T = e_1 + e_2 + e_3 + \dots + e_n \quad (4.109)$$

$$\varepsilon_T = \varepsilon_1 + \varepsilon_2 + \dots + \varepsilon_n \quad (4.110)$$

Para a deformação de engenharia tem-se que:

$$e_T = \frac{\delta_1}{l_0} + \frac{\delta_2}{l_0 + \delta_1} + \frac{\delta_3}{l_0 + \delta_1 + \delta_2} + \dots + \frac{\delta_n}{l_0 + \sum_{i=1}^n \delta_i} \neq \frac{\delta_T}{l_0} \quad (4.111)$$

Por esta expressão pode-se dizer que haverá igualdade se o somatório de todas as deformações progressivas for muito pequeno comparado ao valor de l_0 , conseqüentemente, as deformações progressivas seriam muito menores e desprezíveis. Para a deformação verdadeira tem-se que:

$$\varepsilon_T = \ln\left(\frac{l_0 + \delta_1}{l_0}\right) + \ln\left(\frac{l_0 + \delta_1 + \delta_2}{l_0 + \delta_1}\right) + \dots + \ln\left(\frac{l_0 + \sum_{i=1}^n \delta_i}{l_0 + \sum_{i=1}^{n-1} \delta_i}\right) = \ln\left(\frac{l_0 + \delta_T}{l_0}\right) \quad (4.112)$$

Para provar a igualdade, inicialmente, subtrai-se a primeira parcela em ambos os lados da igualdade:

$$\ln\left(\frac{l_0 + \delta_1 + \delta_2}{l_0 + \delta_1}\right) + \dots + \ln\left(\frac{l_0 + \sum_{i=1}^n \delta_i}{l_0 + \sum_{i=1}^{n-1} \delta_i}\right) = \ln\left(\frac{l_0 + \delta_r}{l_0}\right) - \ln\left(\frac{l_0 + \delta_1}{l_0}\right) \quad (4.113)$$

$$\ln\left(\frac{l_0 + \delta_1 + \delta_2}{l_0 + \delta_1}\right) + \dots + \ln\left(\frac{l_0 + \sum_{i=1}^n \delta_i}{l_0 + \sum_{i=1}^{n-1} \delta_i}\right) = \ln\left[\left(\frac{l_0 + \delta_r}{l_0}\right)\left(\frac{l_0}{l_0 + \delta_1}\right)\right] \quad (4.114)$$

$$\ln\left(\frac{l_0 + \delta_1 + \delta_2}{l_0 + \delta_1}\right) + \dots + \ln\left(\frac{l_0 + \sum_{i=1}^n \delta_i}{l_0 + \sum_{i=1}^{n-1} \delta_i}\right) = \ln\left(\frac{l_0 + \delta_r}{l_0 + \delta_1}\right) \quad (4.115)$$

Se o mesmo processo for usado para a próxima parcela tem-se:

$$\ln\left(\frac{l_0 + \delta_1 + \delta_2 + \delta_3}{l_0 + \delta_1 + \delta_2}\right) + \dots + \ln\left(\frac{l_0 + \sum_{i=1}^n \delta_i}{l_0 + \sum_{i=1}^{n-1} \delta_i}\right) = \ln\left(\frac{l_0 + \delta_r}{l_0 + \delta_1 + \delta_2}\right) \quad (4.116)$$

Repetindo-se o processo n-1 vezes, tem-se a igualdade comprovada. Isso demonstra que a deformação verdadeira permite que se adicionem sucessivas deformações independentemente da sua magnitude. A deformação pode ainda ser transformada em deformação verdadeira através da seguinte relação:

$$\varepsilon = \ln\left(\frac{l_0 + \delta_r}{l_0}\right) = \ln\left(1 + \frac{\delta_r}{l_0}\right) = \ln(1 + e_r) \quad (4.117)$$

Uma deformação dl em um comprimento l_0 resulta em um incremento de deformação:

$$de = \frac{dl}{l_0} \quad (4.118)$$

assim como um incremento de deformação verdadeira resulta em:

$$de = \frac{dl}{l} \quad (4.119)$$

porém:

$$d\varepsilon = dl \left(\frac{l_0}{l} \cdot \frac{1}{l_0}\right) = \frac{dl}{l_0} \cdot \frac{l_0}{l} = de \cdot \frac{l_0}{l} = \frac{de}{(1+e)} \quad (4.120)$$

Desta forma, pode-se dizer que um incremento de deformação de engenharia expressa a mudança em comprimento com relação ao comprimento original, enquanto um incremento de deformação verdadeira é determinado em relação ao comprimento instantâneo. Para pequenos incrementos as duas deformações podem ser consideradas iguais, porém a partir de um determinado valor a diferença pode ser significativa. A Figura 4.9 mostra essa diferença:

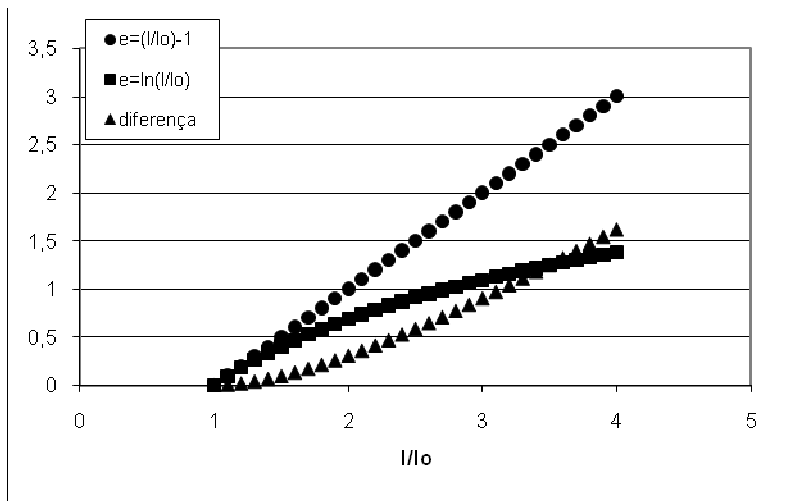


Figura 4.9 – Comparação entre deformação e deformação verdadeira e a diferença entre elas.

Considere o tetraedro mostrado na Figura 4.10, onde o elemento linear r , normal ao plano ABC é deformado de δr mantendo sua direção, assumindo que o plano ABC é um plano principal.

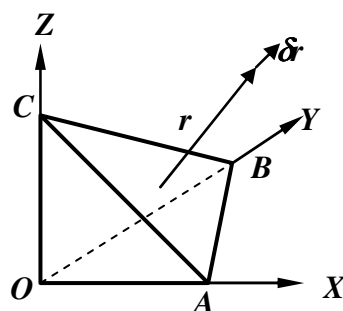


Figura 4.10 – Vetor de deformação principal.

As componentes de r e de δr nas direções OX, OY e OZ são então proporcionais, isto é:

$$\boldsymbol{\varepsilon} = \frac{\boldsymbol{\delta r}}{r} = \left(\varepsilon_x = \frac{\delta u}{\delta x} \right) = \left(\varepsilon_y = \frac{\delta v}{\delta y} \right) = \left(\varepsilon_z = \frac{\delta w}{\delta z} \right) \quad (4.121)$$

então:

$$\delta u = \varepsilon \delta x \quad \delta v = \varepsilon \delta y \quad \delta w = \varepsilon \delta z \quad (4.122)$$

Portanto, as Eqs. (4.66), (4.67) e (4.68) se tornam:

$$\delta u = \varepsilon_x \delta x + \varepsilon_{xy} \delta y + \varepsilon_{xz} \delta z \quad (4.123)$$

$$\delta v = \varepsilon_{yx} \delta x + \varepsilon_y \delta y + \varepsilon_{yz} \delta z \quad (4.124)$$

$$\delta w = \varepsilon_{zx} \delta x + \varepsilon_{zy} \delta y + \varepsilon_z \delta z \quad (4.125)$$

Substituindo-se as Eqs (4.122) nas Eqs. (4.123) a (4.125), tem-se:

$$(\varepsilon_x - \varepsilon) \delta x + \varepsilon_{xy} \delta y + \varepsilon_{xz} \delta z = 0 \quad (4.126)$$

$$\varepsilon_{yx} \delta x + (\varepsilon_y - \varepsilon) \delta y + \varepsilon_{yz} \delta z = 0 \quad (4.127)$$

$$\varepsilon_{zx} \delta x + \varepsilon_{zy} \delta y + (\varepsilon_z - \varepsilon) \delta z = 0 \quad (4.128)$$

Para que o sistema de Eqs. (4.126) a (4.128) tenha solução diferente da trivial, o seguinte determinante deve ser anulado:

$$\begin{vmatrix} (\varepsilon_x - \varepsilon) & \varepsilon_{xy} & \varepsilon_{xz} \\ \varepsilon_{yx} & (\varepsilon_y - \varepsilon) & \varepsilon_{yz} \\ \varepsilon_{zx} & \varepsilon_{zy} & (\varepsilon_z - \varepsilon) \end{vmatrix} = 0 \quad (4.129)$$

Se o determinante é expandido uma equação cúbica é obtida, similar à equação cúbica de tensões, porém em deformações, tem-se:

$$\varepsilon^3 - J_1 \varepsilon^2 - J_2 \varepsilon - J_3 = 0 \quad (4.130)$$

onde:

$$J_1 = \varepsilon_x + \varepsilon_y + \varepsilon_z \quad (4.131)$$

$$J_2 = -(\varepsilon_x \varepsilon_y + \varepsilon_x \varepsilon_z + \varepsilon_y \varepsilon_z) + (\varepsilon_{xy}^2 + \varepsilon_{yz}^2 + \varepsilon_{zx}^2) \quad (4.132)$$

$$J_3 = \varepsilon_x \varepsilon_y \varepsilon_z + 2\varepsilon_{xy} \varepsilon_{yz} \varepsilon_{zx} - (\varepsilon_x \varepsilon_{yz}^2 + \varepsilon_y \varepsilon_{zx}^2 + \varepsilon_z \varepsilon_{xy}^2) \quad (4.133)$$

Define-se a deformação normal média como:

$$\epsilon_m = \frac{\epsilon_x + \epsilon_y + \epsilon_z}{3} = \frac{\epsilon_I + \epsilon_{II} + \epsilon_{III}}{3} \quad (4.133a)$$

Ou

$$J_1 = 3\epsilon_m \quad (4.133b)$$

Se o sistema cartesiano de eixos estiver alinhado com as direções principais e, sabendo-se que J_1 , J_2 e J_3 são os invariantes de deformação, eles se tornam:

$$J_1 = \epsilon_1 + \epsilon_2 + \epsilon_3 \quad (4.134)$$

$$J_2 = -(\epsilon_1\epsilon_2 + \epsilon_2\epsilon_3 + \epsilon_3\epsilon_1) \quad (4.135)$$

$$J_3 = \epsilon_1\epsilon_2\epsilon_3 \quad (4.136)$$

Assim como há uma direção onde a tensão de cisalhamento é máxima, há uma correspondente onde a deformação por cisalhamento, ou distorção, é máxima. Considere um sistema cartesiano onde as direções se alinham com as direções principais e um elemento linear OP de comprimento unitário tem cossenos diretores l, m e n com os eixos I, II e III respectivamente, conforme esquema na Figura 4.11

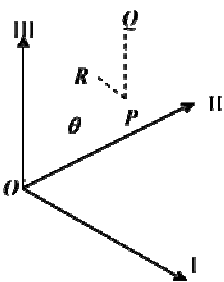


Figura 4.11 – Esquema de deformação de uma linha em um sistema alinhado com as direções principais.

Assume-se que o elemento OP seja submetido a uma deformação onde P se move para Q e as deformações principais têm as componentes dadas por ϵ_1 , ϵ_2 e ϵ_3 . A deformação total pode ser decomposta em duas partes: a linear, ou direta, outra de cisalhamento, ambas calculadas por:

$$\varepsilon = \frac{\overline{RQ}}{OR} \quad \theta \approx \frac{\overline{RP}}{OR} \quad (4.137)$$

As projeções de OP sobre os eixos OI, OII e OIII são l_p , m_p e n_p , respectivamente. Após a deformação essas projeções se tornam $l_p(1 + \varepsilon_I)$, $m_p(1 + \varepsilon_{II})$, $n_p(1 + \varepsilon_{III})$, e seu comprimento pode ser calculado como:

$$OQ^2 = l_p^2(1 + \varepsilon_I)^2 + m_p^2(1 + \varepsilon_{II})^2 + n_p^2(1 + \varepsilon_{III})^2 \quad (4.138)$$

OQ pode ser escrito como a soma (OR + RQ) e se esta soma for elevada ao quadrado e calculada resulta em:

$$OQ^2 = (OR + RQ)^2 = OR^2 + 2OR \cdot RQ + RQ^2 \quad (4.139)$$

Como a deformação é pequena RQ² pode ser desprezada da mesma forma como os quadrados das projeções das deformações nos eixos principais, resultando em:

$$(OR^2 + 2OR \cdot RQ)^2 \approx l_p^2(1 + 2\varepsilon_I) + m_p^2(1 + 2\varepsilon_{II}) + n_p^2(1 + 2\varepsilon_{III}) \quad (4.140)$$

Rearranjando o segundo membro:

$$(OR^2 + 2OR \cdot RQ)^2 \approx 1 + 2(\varepsilon_I l_p^2 + \varepsilon_{II} m_p^2 + \varepsilon_{III} n_p^2) \quad (4.141)$$

Considerando que $OR \approx OP = 1$ e dividindo-se ambos os lados por OR²:

$$1 + 2 \frac{RQ}{OR} \approx 1 + 2(\varepsilon_I l_p^2 + \varepsilon_{II} m_p^2 + \varepsilon_{III} n_p^2) \quad (4.142)$$

Rearranjando:

$$\varepsilon = \frac{RQ}{OR} \approx \varepsilon_I l_p^2 + \varepsilon_{II} m_p^2 + \varepsilon_{III} n_p^2 \quad (4.143)$$

Usando as relações expressas pela Eq. (4.137), pode-se estabelecer a seguinte igualdade, aproximada:

$$\varepsilon^2 + \theta^2 = \frac{RQ^2}{OR^2} + \frac{RP^2}{OR^2} = \frac{PQ^2}{OR^2} \approx PQ^2 \quad (4.144)$$

Como PQ é a deformação resultante, pode ser decomposta em 3 componentes ε_{11} , ε_{2m} e ε_{3n} , sendo seu módulo ao quadrado calculado por:

$$\varepsilon^2 + \theta^2 \approx \varepsilon_I^2 l_p^2 + \varepsilon_{II}^2 m_p^2 + \varepsilon_{III}^2 n_p^2 \quad (4.145)$$

Assim:

$$\theta^2 \approx \varepsilon_I^2 l_p^2 + \varepsilon_{II}^2 m_p^2 + \varepsilon_{III}^2 n_p^2 - (\varepsilon_I l_p^2 + \varepsilon_{II} m_p^2 + \varepsilon_{III} n_p^2)^2 \quad (4.146)$$

Se esta equação for derivada com relação aos cossenos diretores pode-se encontrar o máximo e o mínimo ângulo de distorção, correspondentes aos valores de deformação máxima e mínima, por cisalhamento. Sabendo-se que os cossenos mantêm entre si a relação de que a soma dos seus quadrados iguala a 1, isola-se o cosseno n, por exemplo e após as derivadas deve-se resolver o sistema de duas equações abaixo:

$$l_p \left[(\varepsilon_I - \varepsilon_{II}) l_p^2 + (\varepsilon_{II} - \varepsilon_{III}) m_p^2 - \frac{1}{2} (\varepsilon_I - \varepsilon_{III}) \right] = 0 \quad (4.146)$$

$$m_p \left[(\varepsilon_I - \varepsilon_{III}) l_p^2 + (\varepsilon_{II} - \varepsilon_{III}) m_p^2 - \frac{1}{2} (\varepsilon_{II} - \varepsilon_{III}) \right] = 0 \quad (4.147)$$

Soluções para os cossenos podem ser resumidas na Tabela 4.1.

Tabela 4.1 - Possíveis valores para os cossenos diretores em extremos da tensão de cisalhamento

l_p	0	0	± 1	0	$\mp (1/2)^{1/2}$	$\mp (1/2)^{1/2}$
m_p	0	± 1	0	$\mp (1/2)^{1/2}$	0	$\mp (1/2)^{1/2}$
n_p	± 1	0	0	$\mp (1/2)^{1/2}$	$\mp (1/2)^{1/2}$	0

As primeiras 3 colunas mostram os cossenos dos 3 planos principais, onde a deformação por cisalhamento é mínima, ou seja, igual a zero. Esses planos são numerados como I na Figura 4.12.

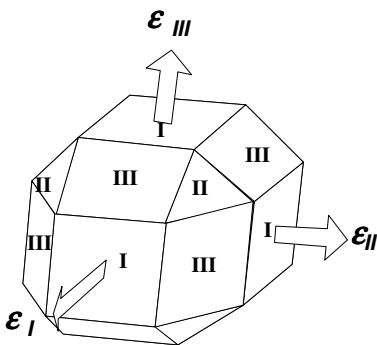


Figura 4.12 – Octaedro das deformações.

As outras colunas mostram as direções dos planos a $\pm \frac{\pi}{4}$ que são aqueles que cortam ao meio os ângulos entre os planos principais e, nestes planos a deformação por

cisalhamento é máxima, marcados como planos III na Figura 4.13. Substituindo estes valores na Eq. (4.146) encontram as deformações de cisalhamento:

$$\gamma_1 = \pm \frac{1}{2}(\varepsilon_{II} - \varepsilon_{III}) \quad (4.148)$$

$$\gamma_2 = \pm \frac{1}{2}(\varepsilon_I - \varepsilon_{III}) \quad (4.149)$$

$$\gamma_3 = \pm \frac{1}{2}(\varepsilon_I - \varepsilon_{II}) \quad (4.150)$$

Admitindo-se que as deformações principais obedecem a ordem $\varepsilon_I \geq \varepsilon_{II} \geq \varepsilon_{III}$. A máxima deformação por cisalhamento age no plano cortando ao meio o ângulo entre a máxima e mínima deformação principal, cuja magnitude é igual à metade da diferença entre essas deformações:

$$\gamma_{m\acute{a}x} = \pm \frac{1}{2}(\varepsilon_I - \varepsilon_{III}) \quad (4.151)$$

Se os planos octaédricos são considerados, com os senos e cossenos assumindo valores iguais define-se a deformação octaédrica direta, mostrada pelos planos II na Figura 4.13. Se esses valores de cossenos são substituídos na Eq. (4.143) tem-se:

$$\varepsilon_{oct} = \frac{(\varepsilon_I + \varepsilon_{II} + \varepsilon_{III})}{3} = \frac{J_1}{3} \quad (4.152)$$

A deformação por cisalhamento nos planos octaédricos chamadas de Deformação octaédrica por cisalhamento é encontrada substituindo-se os cossenos na Eq. (4.146):

$$\gamma_{oct}^2 = \frac{1}{3}(\varepsilon_I^2 + \varepsilon_{II}^2 + \varepsilon_{III}^2) - \frac{1}{9}(\varepsilon_I + \varepsilon_{II} + \varepsilon_{III})^2 \quad (4.153)$$

$$\gamma_{oct} = \frac{1}{3} \left[(\varepsilon_I - \varepsilon_{II})^2 + (\varepsilon_{II} - \varepsilon_{III})^2 + (\varepsilon_{III} - \varepsilon_I)^2 \right]^{1/2} \quad (4.154)$$

Note-se que as Eqs. (4.152) e (4.154) são análogas àquelas das tensões octaédricas. Em termos de invariantes do tensor de deformações:

$$\gamma_{oct} = \frac{\sqrt{2}}{3} (J_1^2 + 3J_2)^{1/2} \quad (4.155)$$

Em termos de deformações nos eixos XYZ:

$$\gamma_{oct} = \frac{1}{3} \left[(\varepsilon_x - \varepsilon_y)^2 + (\varepsilon_y - \varepsilon_z)^2 + (\varepsilon_z - \varepsilon_x)^2 + 6(\varepsilon_{xy}^2 + \varepsilon_{yz}^2 + \varepsilon_{zx}^2) \right]^{1/2} \quad (4.156)$$

A deformação representativa, ou deformação equivalente é definida como:

$$\bar{\varepsilon} = \sqrt{2}\gamma_{oct} = \frac{\sqrt{2}}{3} [(\varepsilon_I - \varepsilon_{II})^2 + (\varepsilon_{II} - \varepsilon_{III})^2 + (\varepsilon_{III} - \varepsilon_I)^2]^{1/2} \quad (4.157)$$

A deformação equivalente não pode ser visualizada como agindo em um plano específico, como no caso das octaédicas. Contudo, no caso de um estado particular onde

$$\varepsilon_{II} = \varepsilon_{III} = -\frac{1}{2}\varepsilon_I \text{ o valor da deformação equivalente será: } \bar{\varepsilon} = \varepsilon_I.$$

Analogamente ao procedimento adotado com relação ao tensor de tensões, o de deformações também pode ser representado por um tensor esférico, ou hidrostático, mais um antiesférico, ou desviador:

$$E = E' + E'' \quad (4.158)$$

Onde:

$$E'' = \begin{vmatrix} \varepsilon_m & 0 & 0 \\ 0 & \varepsilon_m & 0 \\ 0 & 0 & \varepsilon_m \end{vmatrix} \quad \varepsilon_m = \frac{(\varepsilon_x + \varepsilon_y + \varepsilon_z)}{3} = \frac{(\varepsilon_1 + \varepsilon_2 + \varepsilon_3)}{3} \quad (4.159)$$

$$E' = \begin{vmatrix} \frac{(2\varepsilon_x - \varepsilon_y - \varepsilon_z)}{3} & \frac{\gamma_{xy}}{2} & \frac{\gamma_{xz}}{2} \\ \frac{\gamma_{xy}}{2} & \frac{(2\varepsilon_y - \varepsilon_z - \varepsilon_x)}{3} & \frac{\gamma_{yz}}{2} \\ \frac{\gamma_{xz}}{2} & \frac{\gamma_{yz}}{2} & \frac{(2\varepsilon_z - \varepsilon_x - \varepsilon_y)}{3} \end{vmatrix} \quad (4.160)$$

Com relação aos eixos principais:

$$E' = \begin{vmatrix} \frac{(2\varepsilon_I - \varepsilon_{II} - \varepsilon_{III})}{3} & 0 & 0 \\ 0 & \frac{(2\varepsilon_{II} - \varepsilon_{III} - \varepsilon_I)}{3} & 0 \\ 0 & 0 & \frac{(2\varepsilon_{III} - \varepsilon_I - \varepsilon_{II})}{3} \end{vmatrix} \quad (4.161)$$

Os invariantes do tensor esférico são:

$$J_1'' = J_1 \quad (4.162)$$

$$J_2'' = \frac{J_1^2}{3} \quad (4.163)$$

$$J_3'' = \frac{J_1^3}{27} \quad (4.164)$$

E para o tensor desviador:

$$J_1' = 0 \quad (4.165)$$

$$J_2' = J_2 - \frac{J_1^2}{3} = \frac{3}{2} \mathcal{V}_{oct}^2 \quad (4.166)$$

$$J_3' = J_3 - \frac{J_1 J_2}{3} + \frac{2}{27} J_1^3 \quad (4.167)$$

O significado físico do tensor esférico de deformações se torna aparente calculando-se o volume deformado, isto é, a razão entre a mudança de volume e o volume original. Tomando-se um paralelepípedo com aresta l_1 , l_2 e l_3 paralelos aos eixos principais, a deformação volumétrica se torna:

$$\Delta = \frac{l_1(1+\varepsilon_I)l_2(1+\varepsilon_{II})l_3(1+\varepsilon_{III}) - l_1l_2l_3}{l_1l_2l_3} \quad (4.168)$$

$$\Delta = (1+\varepsilon_I)(1+\varepsilon_{II})(1+\varepsilon_{III}) - 1 \quad (4.169)$$

Para pequenas deformações desprezam-se as potências de ε_i , resultando em:

$$\Delta = \varepsilon_I + \varepsilon_{II} + \varepsilon_{III} = J_1 \quad (4.170)$$

Assim sendo, o tensor desviador se anula (Eq. (4.165)) confirmando uma distorção com volume constante e o tensor esférico representa puramente uma mudança de volume.

4.6 - Taxa de deformação

Na análise da mecânica dos processos de deformação plástica é mais vantajoso usar o fluxo de velocidades do que os deslocamentos. A velocidade de fluxo de um material em um dado ponto é determinada pelo vetor \vec{v} com os componentes v_x , v_y e v_z paralelo aos eixos. Se δt é um pequeno incremento de tempo, com velocidade constante, os deslocamentos podem ser dados por:

$$u_x = v_x \cdot \delta t ; u_y = v_y \cdot \delta t ; u_z = v_z \cdot \delta t \quad (4.171)$$

Similarmente aos incrementos de deformação, as taxas de deformação podem ser conectadas com os componentes de velocidade \vec{v} :

(4.172)

$$\dot{\epsilon}_x = \frac{dv_x}{dx} ; \dot{\epsilon}_y = \frac{dv_y}{dy} ; \dot{\epsilon}_z = \frac{dv_z}{dz}$$

$$\dot{\epsilon}_{xy} = \frac{1}{2} \left(\frac{dv_x}{dy} + \frac{dv_y}{dx} \right) ; \dot{\epsilon}_{yz} = \frac{1}{2} \left(\frac{dv_y}{dz} + \frac{dv_z}{dy} \right) ; \dot{\epsilon}_{zx} = \frac{1}{2} \left(\frac{dv_z}{dx} + \frac{dv_x}{dz} \right)$$

Portanto, a taxa de deformação em um ponto é determinada pelo tensor da taxa de

deformação $\dot{\epsilon}_{ij} = \begin{vmatrix} \dot{\epsilon}_x & \dot{\epsilon}_{xy} & \dot{\epsilon}_{xz} \\ \dot{\epsilon}_{yx} & \dot{\epsilon}_y & \dot{\epsilon}_{yz} \\ \dot{\epsilon}_{zx} & \dot{\epsilon}_{zy} & \dot{\epsilon}_z \end{vmatrix}$ ou pela forma simplificada:

(4.173)

$$\dot{\epsilon}_{ij} = \frac{1}{2} \left(\frac{dv_i}{dx_j} + \frac{dv_j}{dx_i} \right)$$

A condição de incompressibilidade impõe que $\dot{\epsilon}_x + \dot{\epsilon}_y + \dot{\epsilon}_z = 0$, o que sempre se mostra como uma relação muito útil em aplicações.

As propriedades mecânicas dos metais, in condições relativamente lentas de deformação plástica em temperaturas moderadas, podem ser independentes da taxa de deformação. Neste caso, o interesse principal reside não na taxa de deformação mas em incrementos pequenos de deformação, computados como $\dot{\epsilon}_{ij} dt$ denotado por $d\epsilon_{ij}$. Deve-se entender, contudo que estas quantidades não são diferenciais de componentes de deformação. Os incrementos de deformação são determinados de acordo com:

$$d\epsilon_{ij} = \frac{1}{2} \left(\frac{\partial}{\partial x_j} du_i + \frac{\partial}{\partial x_i} du_j \right) \quad (4.174)$$

E eles geram um tensor e têm um significado físico. As relações definidas pela Eq. (4.174) são úteis para descrever grandes deformações, as quais podem ser obtidas pela integração das pequenas modificações na forma. Os incrementos nas componentes de deformação são avaliados com relação ao estado instantâneo.

Se os eixos principais não são rotacionados sob deformação, então a integral $\int d\epsilon_{ij}$ tem um significado físico simples, sendo igual à correspondente deformação logarítmica, ou natural. Neste caso, a deformação é aditiva, ou seja, a soma das sucessivas deformações naturais é igual à resultante deformação natural. Contudo, nos caso gerais, a integral $\int d\epsilon_{ij}$

não pode ser calculada e não tem significado físico. Estas integrais só podem ser calculadas se o caminho de deformações é conhecido, ou seja, se as componentes $d\epsilon_{ij}$ são conhecidas como função de algum parâmetro como, por exemplo, a força de deformação. Este fato limita a aplicação de deformações naturais para os casos onde as direções principais são fixas.

Para grandes deformações deve-se também salientar que a aproximação da dilatação volumétrica pelo primeiro invariante, desprezando-se as deformações ao quadrado e ao cubo, não é válida. Para contornar tal problema Ludwik, em 1909, sugeriu o uso da deformação logarítmica, ou deformação verdadeira. Somente com essa deformação a deformação volumétrica é igual ao primeiro invariante.

CAPITULO 5

5 - REPRESENTAÇÃO DO ESTADO DE DEFORMAÇÕES PELO CÍRCULO DE MOHR

A analogia entre as tensões e as deformações permite a extensão da representação gráfica de Mohr para esta última variável. As coordenadas de um ponto são, em consistência com a notação adotada para as tensões, são:

ε_I = Componente linear de deformação, isto é, componente do vetor de deformação na direção do vetor I

$\frac{\gamma_I}{2}$ = Metade da deformação de cisalhamento no plano I.

Os pontos correspondentes aos ângulos constantes α , β e γ são representados por circunferências com centros no eixo ε_I . Todos os pontos significativos se encontram na área hachurada da Figura 5.1 formada pelas circunferências das deformações principais.

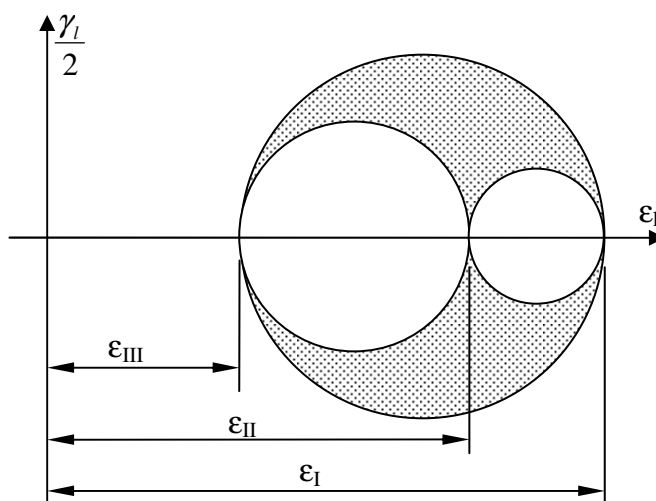


Figura 5.1 – Representação de Mohr para as deformações.

Na representação assume-se que $\varepsilon_I > \varepsilon_{II} > \varepsilon_{III}$ e as deformações máximas de cisalhamento são:

$$\gamma_I = \varepsilon_{II} - \varepsilon_{III}$$

$$\gamma_{II} = \varepsilon_I - \varepsilon_{III} \quad (5.1)$$

$$\gamma_{III} = \varepsilon_I - \varepsilon_{II}$$

assim como $\gamma_2 = \gamma_{lmáx}$ é a deformação absoluta máxima de cisalhamento em um dado ponto.

O diagrama de Mohr para o tensor desviador de deformação é obtido do tensor total de deformação pelo deslocamento do eixo vertical, $\frac{\gamma_I}{2}$ de uma distância ε_m .

CAPITULO 6

6 - RELAÇÕES TENSÃO- DEFORMAÇÃO NA ZONA ELÁSTICA

Até este ponto no texto os estados de tensões e de deformações foram estudados separadamente e nenhuma propriedade dos materiais sendo deformados foi considerada. Sendo assim, todas as relações encontradas são gerais e se aplicam a qualquer material embora sejam dirigidas a materiais dúcteis como metais. Para o estudo da plasticidade é necessário relacionar as grandezas tensão e deformação. As particularidades nessa teoria se iniciam a partir da determinação das relações entre essas duas grandezas físicas. As relações entre tensão e deformação de um material isotrópico no regime elástico são o primeiro e mais simples exemplo para iniciar o estudo da Teoria da Plasticidade em metais.

Um corpo sólido qualquer se deforma quando sujeito a um sistema de forças externas. Tal deformação depende, em geral, de forma complexa, do sistema de forças externas empregadas, assim como da história passada de tensões a que o corpo foi submetido. Se, contudo, as forças externas aplicadas ao sólido nunca excederam (mesmo no passado) certos limites (chamados limites de elasticidade), a deformação que se produz sob a ação dessas forças depende somente da sua grandeza. Pode-se afirmar que uma vez removidas as forças externas, depois de terem sofrido uma variação qualquer, voltando a seu valor primitivo, o mesmo sucede com as deformações. Se, ao final as forças externas cessarem por completo, também as deformações se anularão. Deformações desta natureza são denominadas deformações elásticas. São deste tipo as deformações que se produzem, sob a ação das solicitações comuns, na maior parte dos materiais e em alguns dos materiais de alvenaria empregados nas construções mecânicas e civis.

Para o estudo da Teoria da Plasticidade deve-se buscar relacionar o tensor de tensões ao de deformações, segundo uma teoria que se ajuste o melhor possível às observações experimentais. Várias hipóteses são assumidas para simplificar o modelo do material sem, contudo comprometer a fidelidade ao comportamento real dos metais, ou seja:

-material isotrópico e homogêneo;

Durante a deformação elástica as constantes elásticas não variam e são independentes do caminho percorrido pelas tensões e deformações;

O efeito Bauschinger é negligenciado;

Com isso significa que o estado de deformações elásticas é unicamente dependente do estado de tensões em cada instante e independente de como o estado de tensões foi atingido. Este não é exatamente o caso com metais além do estado elástico, durante a deformação plástica. O estado de tensões depende da história de tensões e da relação tensão-deformação, a qual é, geralmente, não linear.

Hooke foi, provavelmente, o primeiro a constatar, experimentalmente, a relação linear entre tensões e deformações, na região elástica. Também observou que se as componentes do esforço permanecem na região elástica a deformação produzida num elemento, pela aplicação simultânea de dois sistemas de forças, é a soma daquelas que, seriam produzidas individualmente pelos sistemas. Este princípio de Hooke implica em que as relações entre tensões e deformações na região elástica são lineares, de modo que se têm as deformações em função das tensões como sendo:

$$e_{ij} = \frac{1}{2G} \sigma_{ij} - \delta_{ij} \left(\frac{\nu}{E} \phi \mp \alpha T \right) \quad (6.1)$$

onde

E = módulo de elasticidade;

ν = coeficiente de Poisson;

α = coeficiente de expansão térmica;

T = diferença de temperatura;

G = módulo de cisalhamento ou coeficiente transversal, dado por:

$$G = \mu = \frac{E}{2(1+\nu)} \text{ também chamada de "Segunda Constante de Lamé";}$$

$$\phi = \sigma_x + \sigma_y + \sigma_z = I_1$$

De modo similar pode-se expressar as tensões em funções das deformações como sendo:

$$\sigma_{ij} = 2G[e_{ij} - \delta_{ij}(\pm \alpha T)] + \delta_{ij}(\theta \mp 3\alpha T)\lambda \quad (6.2)$$

onde

$$\theta = e_{xx} + e_{yy} + e_{zz} = J_1;$$

$$\lambda = \frac{\nu E}{(1+\nu)(1-2\nu)}, \text{ também chamada de "Primeira Constante de Lamé".}$$

Define-se deformação total com a soma daquelas deformação devidas aos esforços externos mais as aquelas associadas à temperatura.

$$e_{ij} = (\varepsilon_{ij})_{ext} + e_{ij} T \quad (6.3)$$

Logo, usando-se a Eq. (6.1) pode-se detalhar as deformações em cada direção:

$$\begin{aligned} e_{xx} &= \frac{\sigma_x}{E} - \frac{\nu}{E}(\sigma_y + \sigma_z) + \alpha T_x \\ e_{yy} &= \frac{\sigma_y}{E} - \frac{\nu}{E}(\sigma_x + \sigma_z) + \alpha T_y \\ e_{zz} &= \frac{\sigma_z}{E} - \frac{\nu}{E}(\sigma_x + \sigma_y) + \alpha T_z \\ \gamma_{xy} &= \frac{(1+\nu)}{E} \tau_{xy} \\ \gamma_{xz} &= \frac{(1+\nu)}{E} \tau_{xz} \\ \gamma_{yz} &= \frac{(1+\nu)}{E} \tau_{yz} \end{aligned} \quad (6.4)$$

Escrevendo-se em forma matricial

$$\begin{pmatrix} e_{xx} \\ e_{yy} \\ e_{zz} \\ e_{xy} \\ e_{xz} \\ e_{yz} \end{pmatrix} = \frac{1}{E} \begin{pmatrix} 1 & -\nu & -\nu & 0 & 0 & 0 \\ -\nu & 1 & -\nu & 0 & 0 & 0 \\ -\nu & -\nu & 1 & 0 & 0 & 0 \\ 0 & 0 & 0 & 2(1+\nu) & 0 & 0 \\ 0 & 0 & 0 & 0 & 2(1+\nu) & 0 \\ 0 & 0 & 0 & 0 & 0 & 2(1+\nu) \end{pmatrix} \begin{pmatrix} \sigma_x \\ \sigma_y \\ \sigma_z \\ \tau_{xy} \\ \tau_{xz} \\ \tau_{yz} \end{pmatrix} + \alpha \begin{pmatrix} T_x \\ T_y \\ T_z \\ 0 \\ 0 \\ 0 \end{pmatrix} \quad (6.5)$$

ou

$$\{e_{ij}\} = |S| \{\sigma_{ij}\} + \alpha T_{ij} \delta_{ij} \quad (6.6)$$

Onde

$|S|$ é a matriz de acoplamento (*compliance matrix*).

Admitindo-se $T_{ij} = 0$ (não existência de gradientes de temperatura) então a Eq. (6.6) torna-se:

$$\{e_{ij}\} = |S| \{\sigma_{ij}\} \quad (6.7)$$

Neste caso em particular, as deformações totais são as próprias deformações provenientes dos esforços aplicados ao material. Entretanto, a Eq. (6.7) pode ser também expressa pelo seguinte:

$$\{\sigma_{ij}\} = |S|^{-1} \{e_{ij}\} \quad (6.8)$$

onde $|S|^{-1}$ é a matriz de rigidez elástica;

A relação entre ϕ da Eq.(6.1) e θ da Eq. (6.2) dada pela seguinte expressão:

$$\theta = \frac{1-2\mu}{E} \phi + 3\alpha T \quad (6.9)$$

Dividindo ambos membros da Eq. (6.9) por 3 e usando as Eqs. (6.49) e (4.137) que definem a tensão e a deformação hidrostática, ou média, tem-se:

$$e_m = \frac{1-2\mu}{E} \sigma_m + \alpha T \quad (6.10)$$

onde e_m e σ_m são as deformações e tensões médias, hidrostáticas ou esféricas. Agora, das equações (6.1) e (6.10) tem-se:

$$e'_{ij} = \frac{1}{2G} S'_{ij} = \frac{1}{2G} \sigma'_{ij} \quad (6.11)$$

onde e'_{ij} e S'_{ij} ou σ'_{ij} são as deformações e tensões desviadoras, respectivamente. Em termos matriciais:

$$e'_{ij} = \begin{vmatrix} (e_x - e_m) & \gamma_{xy} & \gamma_{xz} \\ \gamma_{yx} & (e_y - e_m) & \gamma_{yz} \\ \gamma_{zx} & \gamma_{zy} & (e_z - e_m) \end{vmatrix} = \left(\frac{1}{2} G \right) \begin{vmatrix} (\sigma_x - \sigma_m) & \tau_{xy} & \tau_{xz} \\ \tau_{yx} & (\sigma_y - \sigma_m) & \tau_{yz} \\ \tau_{zx} & \tau_{zy} & (\sigma_z - \sigma_m) \end{vmatrix} \quad (6.11)a$$

Os invariantes da Eq. (6.11), caracterizados pelas componentes:

$$J'_1 = I'_1 = 0$$

$$J'_2 = \frac{1}{4G^2} I'_2 \quad (6.12)$$

e

$$\gamma_{oct}^2 = \frac{1}{4G^2} \tau_{oct}^2 \quad (6.13)$$

A lei de Hooke generalizada, em termos das componentes desviadoras e esféricas, pode ser escrita na seguinte forma:

$$S' = \sigma'_{ij} = 2G E' \quad (6.14)$$

$$S'' = \sigma''_{ii} = 3K E'' \quad (6.15)$$

ou

$$\sigma_m = S'' = 3K e_m \quad (6.16)$$

onde:

$$K = \frac{E}{3(1-2\mu)} \text{ módulo de dilatação volumétrica} \quad (6.17)$$

Entretanto, Eq. (6.14) pode ser expressa na forma matricial.

$$\begin{vmatrix} \frac{2\sigma_x - \sigma_y - \sigma_z}{3} & \tau_{xy} & \tau_{xz} \\ \tau_{xy} & \frac{2\sigma_y - \sigma_z - \sigma_x}{3} & \tau_{yz} \\ \tau_{xz} & \tau_{yz} & \frac{2\sigma_z - \sigma_x - \sigma_y}{3} \end{vmatrix} = 2G \begin{vmatrix} \frac{2e_{xx} - e_{yy} - e_{zz}}{3} & \frac{\gamma_{xy}}{2} & \frac{\gamma_{xz}}{2} \\ \frac{\gamma_{yx}}{2} & \frac{2e_{yy} - e_{xx} - e_{zz}}{3} & \frac{\gamma_{yz}}{2} \\ \frac{\gamma_{zx}}{2} & \frac{\gamma_{zy}}{2} & \frac{2e_{zz} - e_{xx} - e_{yy}}{3} \end{vmatrix}$$

(6.18)

ou pelas componentes:

$$\begin{aligned}
2\sigma_x - \sigma_y - \sigma_z &= 2G(2e_{xx} - e_{yy} - e_{zz}) \\
2\sigma_y - \sigma_z - \sigma_x &= 2G(2e_{yy} - e_{zz} - e_{xx}) \\
2\sigma_z - \sigma_x - \sigma_y &= 2G(2e_{zz} - e_{xx} - e_{yy}) \\
\tau_{xy} &= G\gamma_{xy} \\
\tau_{yz} &= G\gamma_{yz} \\
\tau_{zx} &= G\gamma_{zx}
\end{aligned} \tag{6.19}$$

Considerando que, tanto as tensões quanto as deformações são principais, então a Eq. (6.19) torna-se:

$$\begin{aligned}
2\sigma_I - \sigma_{II} - \sigma_{III} &= 2G(2e_I - e_{II} - e_{III}) \\
2\sigma_{II} - \sigma_I - \sigma_{III} &= 2G(2e_{II} - e_I - e_{III}) \\
2\sigma_{III} - \sigma_I - \sigma_{II} &= 2G(2e_{III} - e_I - e_{II})
\end{aligned} \tag{6.20}$$

Sabendo-se dessa relação, pode concluir que a Eq. (6.16) é essencialmente uma relação entre dois escalares e pode ser escrita na forma de invariantes, ou seja:

$$I_1 = 3K J_1 \tag{6.21}$$

Para determinar as componentes das deformações basta resolver as Eqs. (6.20) e (6.16) resultando nas seguintes equações:

$$\begin{aligned}
e_I &= \frac{2\sigma_I - \sigma_{II} - \sigma_{III}}{6G} + \frac{\sigma_I + \sigma_{II} + \sigma_{III}}{9K} \\
e_{II} &= \frac{2\sigma_{II} - \sigma_{III} - \sigma_I}{6G} + \frac{\sigma_I + \sigma_{II} + \sigma_{III}}{9K} \\
e_{III} &= \frac{2\sigma_{III} - \sigma_I - \sigma_{II}}{6G} + \frac{\sigma_I + \sigma_{II} + \sigma_{III}}{9K}
\end{aligned} \tag{6.22}$$

6.1 - Casos especiais

As componentes da Eq. (6.5) são fundamentais para a teoria da elasticidade em meios isotrópicos. Elas permitem exprimir a deformação num ponto qualquer do sólido elástico, logo que se conheça o estado de solitação nesse ponto. Entretanto, por inversão da Eq. (6.5), as tensões podem ser expressas em função das deformações, e escrevendo-se forma matricial, então:

$$\begin{pmatrix} \sigma_x \\ \sigma_y \\ \sigma_z \\ \tau_{xy} \\ \tau_{yz} \\ \tau_{zx} \end{pmatrix} = \frac{E}{(1+\nu)(1-2\nu)} \begin{pmatrix} (1-\nu) & \nu & \nu & 0 & 0 & 0 \\ 0 & (1-\nu) & \nu & 0 & 0 & 0 \\ 0 & 0 & (1-\nu) & 0 & 0 & 0 \\ 0 & 0 & 0 & \frac{(1-2\nu)}{2} & 0 & 0 \\ 0 & 0 & 0 & 0 & \frac{(1-2\nu)}{2} & 0 \\ 0 & 0 & 0 & 0 & 0 & \frac{(1-2\nu)}{2} \end{pmatrix} \begin{pmatrix} e_{xx} \\ e_{yy} \\ e_{zz} \\ \gamma_{xy} \\ \gamma_{yz} \\ \gamma_{zx} \end{pmatrix} - \frac{E\alpha T}{(1-2\nu)} \begin{pmatrix} 1 \\ 1 \\ 1 \\ 0 \\ 0 \\ 0 \end{pmatrix} \quad (6.23)$$

(6.23)

6.2 - Tensões planas

Nesse caso especial, tem-se:

$$\sigma_z = \tau_{yz} = \tau_{zx} = 0 \quad (6.24)$$

Este tipo de estado de tensão acontece na deformação das chapas metálicas finas, tubos finos. Então, entre Eqs. (6.23) e (6.24) o estado de tensão plana pode ser escrito, como:

$$\begin{pmatrix} \sigma_x \\ \sigma_y \\ \tau_{xy} \end{pmatrix} = \frac{E}{1-\nu^2} \begin{pmatrix} 1 & \nu & 0 \\ \nu & 1 & 0 \\ 0 & 0 & \frac{1-\nu}{2} \end{pmatrix} \begin{pmatrix} e_{xx} \\ e_{yy} \\ \gamma_{xy} \end{pmatrix} - \frac{E\alpha T}{1-\nu} \begin{pmatrix} 1 \\ 1 \\ 0 \end{pmatrix} \quad (6.25)$$

Ou na forma:

$$\begin{pmatrix} e_{xx} \\ e_{yy} \\ \gamma_{xy} \end{pmatrix} = \frac{1}{E} \begin{pmatrix} 1 & -\nu & 0 \\ -\nu & 1 & 0 \\ 0 & 0 & 2(1+\nu) \end{pmatrix} \begin{pmatrix} \sigma_x \\ \sigma_y \\ \tau_{xy} \end{pmatrix} + \alpha T \begin{pmatrix} 1 \\ 1 \\ 0 \end{pmatrix} \quad (6.26)$$

E observando as Eqs. (6.24) e (6.25) temos:

$$e_{zz} = -\frac{\nu}{E}(\sigma_x + \sigma_y) + \alpha T = -\frac{\nu}{1-\nu}(e_{xx} + e_{yy}) + \frac{1+\nu}{1-\nu}\alpha T \quad (6.27)$$

e

$$\gamma_{yz} = \gamma_{xz} = 0 \quad (6.28)$$

A Eq. (6.27) indica que e_{zz} é linear e dependente de e_{xx} e e_{yy} , e por isso não foi incluída na matriz, Eq. (6.25).

6.3 - Deformações planas

$$\gamma_{zz} = \gamma_{xz} = 0 \quad (6.29)$$

Então Lei de Hooke para esse caso, usando a Eqs. (6.29) e (6.23):

$$\begin{Bmatrix} \sigma_x \\ \sigma_y \\ \tau_{xy} \end{Bmatrix} = \frac{E}{(1+\nu)(1-2\nu)} \begin{bmatrix} 1-\nu & \nu & 0 \\ \nu & 1-\nu & 0 \\ 0 & 0 & 1-2\nu \end{bmatrix} \begin{Bmatrix} e_{xx} \\ e_{yy} \\ \gamma_{xy} \end{Bmatrix} - \frac{E\alpha T}{1-2\nu} \begin{Bmatrix} 1 \\ 1 \\ 0 \end{Bmatrix} \quad (6.30)$$

e

$$\sigma_z = \nu(\sigma_x + \sigma_y) - E\alpha T \quad (6.31)$$

$$\tau_{yz} = \tau_{zx} = 0 \quad (6.32)$$

A Eq. (6.31) mostra que σ_z é linear e dependendo de σ_x e σ_y e por isso não foi incluído na matriz da Eq. (6.30).

Em termos das tensões, as deformações dadas por Eq. (6.30):

$$\begin{Bmatrix} e_{xx} \\ e_{yy} \\ \gamma_{xy} \end{Bmatrix} = \frac{1+\nu}{E} \begin{bmatrix} (1-\nu) & -\nu & 0 \\ -\nu & (1-\nu) & 0 \\ 0 & 0 & 2 \end{bmatrix} \begin{Bmatrix} \sigma_x \\ \sigma_y \\ \sigma_x \end{Bmatrix} + (1+\nu)\alpha T \begin{Bmatrix} 1 \\ 1 \\ 0 \end{Bmatrix} \quad (6.33)$$

6.4 - Tensão uniaxial

$$\sigma_y = \sigma_z = \tau_{xy} = \tau_{yz} = \tau_{zx} = 0$$

Então Lei de Hooke torna-se:

$$\sigma_x = E e_{xx} - E \alpha T \quad (6.34)$$

e

$$e_{xx} = \frac{1}{2} \sigma_x + \alpha T \quad (6.35)$$

6.5 - Dilatação Cúbica

Somando-se as três da Eqs. (6.4) e assumindo que $T_{ij} = 0$, obtém-se:

$$e_{xx} + e_{yy} + e_{zz} = \frac{1-2\nu}{E} (\sigma_x + \sigma_y + \sigma_z) \quad (6.36)$$

Lembrando que a dilatação cúbica é Δ e que a tensão média é σ_m , ou seja, o esforço normal médio no entorno do ponto P, tem-se:

$$e_{xx} + e_{yy} + e_{zz} = \Delta \quad (6.37)$$

$$\sigma_x + \sigma_y + \sigma_z = 3\sigma_m$$

E a Eq. (6.36) pode ser escrita:

$$\Delta = 3 \left(\frac{1-2\nu}{E} \right) \sigma_m \quad (6.38)$$

A dilatação cúbica do entorno do ponto P não depende, assim, de cada um dos esforços nominais, mas de sua média do entorno do ponto P. O coeficiente

$$3 \left(\frac{1-2\nu}{E} \right) \quad (6.39)$$

Exprime o aumento (relativo) de volume que sofre uma porção de sólido submetida a tração unitária (isto é, igual nas direções dos três eixos). Seu inverso chama-se módulo de compressão, ou:

$$\frac{E}{3(1-2\nu)} = K \quad (6.40)$$

Se um material tem $\nu = \frac{1}{3}$, a Eq. (6.40) se reduz a:

$$K = E \quad (6.41)$$

Examinando-se a Eq. (6.38) pode-se observar que se $\nu > 0,5$ K seria negativo, de acordo com a Eq. (6.40). Isto significaria que um corpo submetido às tensões hidrostáticas ($\sigma_1 = \sigma_2 = \sigma_3 = -\sigma$) em compressão, causa uma mudança positiva de volume no corpo, ou seja, aumentando.

Por outro lado, também sabe-se que:

$$G = \frac{E}{2(1+\nu)} \quad (6.41)a$$

E ν não pode ser -1 senão o valor de G seria infinito. Então K e G são sempre valores positivos, ou seja, os valores limites de ν são:

$$-1 < \nu < 0,5$$

Entretanto, ν para materiais metálicos valores experimentais indicam que $\nu \cong 0,3$ como mostrado na Tabela 6.1, juntamente com valores de densidade e de E para alguns materiais de uso mais freqüente.

Tabela 6.1 – Módulos de elasticidade e coeficientes de Poisson para alguns materiais comuns em engenharia.

Materiais	Densidade	E (em kg/cm ²)	μ
Aço	7.8	2.11×10^6	0.29
Alumínio	2.6	0.71×10^6	0.36
Bronze	8.8	0.99×10^6	-
Chumbo	11.3	0.16×10^6	0.43
Cobre	8.7	1.23×10^6	0.35
Estanho	7.4	0.46×10^6	-
Ferro	7.8	2.01×10^6	0.29

Latão	8.6	1.03×10^6	0.37
Níquel	8.5	2.30×10^6	0.32
Ouro	19.5	0.84×10^6	-
Platina	21.0	1.65×10^6	0.21
Prata	10.5	0.75×10^6	0.38
Vidro	2.5	0.61×10^6	0.22
Zinco	7.1	10^6	-

6.6 - Coeficientes de Lamé

Considerando que não há gradientes de temperatura envolvidos durante a deformação, ou seja $T_{ij} = 0$, pode-se definir duas constantes para um material, em função do módulo de Elasticidade E e do coeficiente de Poisson ν , chamadas de Constantes de Lamé:

$$\lambda = \frac{\nu E}{(1+\nu)(1-2\nu)}; \quad \frac{E}{2(1+\nu)} = \mu = G \quad (6.42)$$

Estas expressões se tornam:

$$\begin{aligned} \sigma_x &= 2\mu e_{xx} + \lambda(e_{xx} + e_{yy} + e_{zz}) \\ \sigma_y &= 2\mu e_{yy} + \lambda(e_{xx} + e_{yy} + e_{zz}) \\ \sigma_z &= 2\mu e_{zz} + \lambda(e_{xx} + e_{yy} + e_{zz}) \end{aligned} \quad (6.43)$$

$$\tau_{xy} = \mu \lambda_{xy}$$

$$\tau_{yz} = \mu \lambda_{yz}$$

$$\tau_{zx} = \mu \lambda_{zx}$$

Destes valores de E e ν na Tabela 6.1, pode-se obter as Constantes de Lamé, λ e μ .

Pode-se também obter as relações inversas, ou seja:

$$E = \frac{\mu(3\lambda + 2\mu)}{\lambda + \mu} ; \quad \nu = \frac{\lambda}{2(\lambda + \mu)} \quad (6.44)$$

6.7 - Energia de Deformação Elástica

Energia elástica específica, por unidade de volume, é dada pela área sob a curva tensão-deformação e pode ser calculada como:

$$u = \frac{1}{2} \sigma_{ij} \varepsilon_{ij} \quad (6.46)$$

de acordo com o gráfico da Figura 6.1.

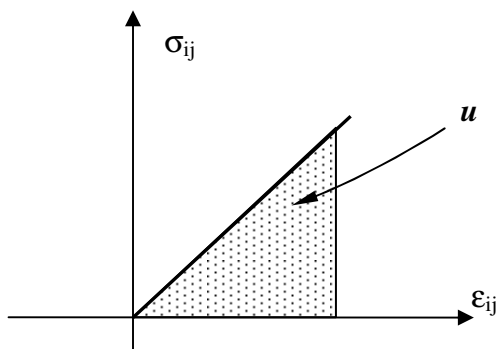


Figura 6.1 – Energia elástica específica dada pela área sob a curva tensão-deformação.

Substituindo a Eq. (6.2), tem-se:

$$u = G \varepsilon_{ij} \varepsilon_{ij} + \frac{\lambda}{2} \theta^2 - \frac{2G + 3\lambda}{2} \alpha T \theta \quad (6.47)$$

a qual pode ser re-arranjada com:

$$u = \left[\frac{(2G + 3\lambda)(J_1^2 - 3\alpha T J_1)}{6} \right] + 2G J_2' \quad (6.47)a$$

onde $J_1 = e_I + e_{II} + e_{III}$ representa o estado esférico de deformações e é proporcional à mudança de volume e J_2' é o segundo invariante do desviador de deformações, o qual representa a distorção devida à deformação. Portanto essa equação pode ser entendida como a soma de duas parcelas: a primeira é a energia específica relacionada com a mudança em volume e a segunda é a energia específica relacionada com a distorção por cisalhamento. Usando a Eq. (6.46) pode-se escrever a energia específica total, em termos das tensões e deformações principais como:

$$u = \frac{(\sigma_I \varepsilon_{11} + \sigma_{II} \varepsilon_{22} + \sigma_{III} \varepsilon_{33})}{2} \quad (6.48)$$

Usando as Eqs. (6.22) tem-se:

$$u = \frac{(\sigma_I - \sigma_{II})^2 + (\sigma_{II} - \sigma_{III})^2 + (\sigma_{III} - \sigma_I)^2}{12G} + \frac{(\sigma_I + \sigma_{II} + \sigma_{III})^2}{18K} \quad (6.49)$$

Se o mesmo sistema de cálculo foi usado para as tensões e deformações de desviadores, pode-se determinar a “energia de distorção”, dada por:

$$u_d = \frac{1}{2} \left| \frac{(2\sigma_1 - \sigma_2 - \sigma_3)^2}{18G} + \frac{(2\sigma_2 - \sigma_1 - \sigma_3)^2}{18G} + \frac{(2\sigma_3 - \sigma_1 - \sigma_2)^2}{18G} \right|$$

$$u_d = \frac{(\sigma_1 - \sigma_2)^2 + (\sigma_2 - \sigma_3)^2 + (\sigma_3 - \sigma_1)^2}{12G} \quad (6.50)$$

$$u_d = \frac{I'_2}{2G} = \frac{3}{4G} \tau_{oct}^2 = \frac{(\bar{\sigma})^2}{6G}$$

Usando novamente o mesmo processo de cálculo para as tensões e deformações esféricas, pode-se determinar a “energia de dilatação” como sendo:

$$u_l = \frac{(\sigma_1 + \sigma_2 + \sigma_3)^2}{18K} = \frac{\sigma_n^2}{2K} = \frac{I_1^2}{18K} \quad (6.51)$$

CAPITULO 7

7 - ESCOAMENTO E LEIS DE FLUXO

Se uma porção de material é carregada com um estado de tensões complexo, surge a questão: quando acontecerá a transição de um estado elástico para um estado plástico? Para um estado uniaxial, isto acontece quando o ponto de escoamento é atingido. Para um estado complexo pode-se esperar para um material isotrópico que o escoamento aconteça segundo uma certa relação entre os invariantes do tensor de tensão seja satisfeita. Portanto, a condição de escoamento pode ser generalizada como:

$$F(I_1, I_2, I_3) = 0 \quad 7.1$$

Infelizmente, não existe até o presente uma maneira teórica de se estabelecer essa relação. A condição de escoamento é, portanto, um critério empírico, o qual pode ser verificado praticamente para metais reais, segundo uma grande quantidade de dados experimentais.

Experimentos em metais carregados por compressão hidrostática moderada, realizados primeiramente por P. W. BRIGMAN (século XX), mostraram que o valor da tensão de escoamento é, até uma primeira ordem de aproximação, independente do valor do primeiro invariante do tensor de tensão. Assim, a condição de escoamento pode ser aproximadamente independente da parte esférica do tensor de tensão e pode estar relacionado com os invariantes de tensor desviatório $F(I_2', I_3'') = 0$.

Esta condição pode ser representada como uma superfície em um espaço de tensões, uma vez que I_2' e I_3'' são funções das tensões principais expressas pelas Eqs. (2.85) e (2.86). Se o estado de tensão é determinado por um ponto dentro da superfície, o material está na região do estado elástico. Os pontos na superfície são os estados na condição de deformação plástica. Tal superfície é conhecida como superfície de escoamento. O conceito de superfície de escoamento será útil nas considerações sobre carregamento para os casos onde há encruamento (*strain hardening*).

Para casos práticos em mecanismos de conformação plástica de metais, duas condições básicas de escoamento são usadas:

A condição Huber-Mises de escoamento, que pode também ser conhecida como “intensidade constante de tensão de cisalhamento” ou máxima energia de distorção;

A condição de Tresca de escoamento, que pode também ser chamada de “máxima tensão de cisalhamento constante”.

7.1 - Critério de escoamento de HUBER-MISES

Primeiramente proposta por M. T. HUBER em 1904, sugere que o ponto de escoamento em metais se inicia quando a energia elástica de distorção atinge um valor crítico. A idéia foi repetida por R. VON MISES em 1913, em conexão com a teoria da plasticidade. A condição de Huber-Mises assume que o escoamento acontece quando a relação abaixo é satisfeita:

$$I_2' - k^2 = 0 \quad 7.2$$

Onde k é uma constante que caracteriza o comportamento plástico de um material. Esta condição, no entanto, não depende do terceiro invariante de tensão desviatória. Portanto, esta condição de escoamento corresponde a um valor de intensidade de tensão de cisalhamento, $\sigma_i = \sqrt{I_2'}$, constante. Expressando a condição de escoamento em termos de tensão:

$$I_2' - k^2 = 0$$

$$\frac{1}{6} [(\sigma_I - \sigma_{II})^2 + (\sigma_{II} - \sigma_{III})^2 + (\sigma_{III} - \sigma_I)^2] - k^2 = 0 \quad (7.3)$$

$$(\sigma_I - \sigma_{II})^2 + (\sigma_{II} - \sigma_{III})^2 + (\sigma_{III} - \sigma_I)^2 = 6k^2$$

Torna-se muito conveniente em casos onde as direções das tensões principais são conhecidas. Em alguns casos, contudo, as direções principais não são conhecidas, então a expressão mais geral deve ser usada:

$$(\sigma_x - \sigma_y)^2 + (\sigma_y - \sigma_z)^2 + (\sigma_z - \sigma_x)^2 + 6(\tau_{xy}^2 + \tau_{yz}^2 + \tau_{xz}^2) = 6k^2 \quad 7.4$$

Se num sistema de coordenadas x, y, z todas as tensões normais são nulas exceto uma das componentes de cisalhamento, por exemplo, τ_{xy} neste caso $\tau_{xy} = k$. Portanto, k pode ser interpretada com a magnitude da tensão de cisalhamento nos casos em que há somente cisalhamento puro, no qual o material escoou. Assim, k representa o valor da tensão de escoamento para o caso de cisalhamento puro. Esse valor pode ser obtido através do teste de torção em tubos de parede fina. Se a espessura da parede é pequena com relação ao diâmetro, a tensão de cisalhamento pode ser assumida constante na parede. Entretanto, o valor de k pode ser obtido no teste de tração uniaxial. Assumindo que somente a tensão principal σ_I está agindo e obtendo-se o valor de tensão de escoamento σ_0 . Da Eq. (7.3):

$$k = \frac{\sigma_0}{\sqrt{3}} \quad 7.5$$

Portanto, tendo encontrado o valor da tensão de escoamento σ_0 de um teste de tração uniaxial, obtém-se o valor de k pela relação da Eq. (7.5). A superfície de escoamento correspondente à condição HUBER-MISES no sistema de representação das tensões $\sigma_I, \sigma_{II}, \sigma_{III}$ tem a forma de um cilindro de comprimento infinito, inclinado com o mesmo ângulo em relação aos 3 eixos, conforme Figura 7.1.

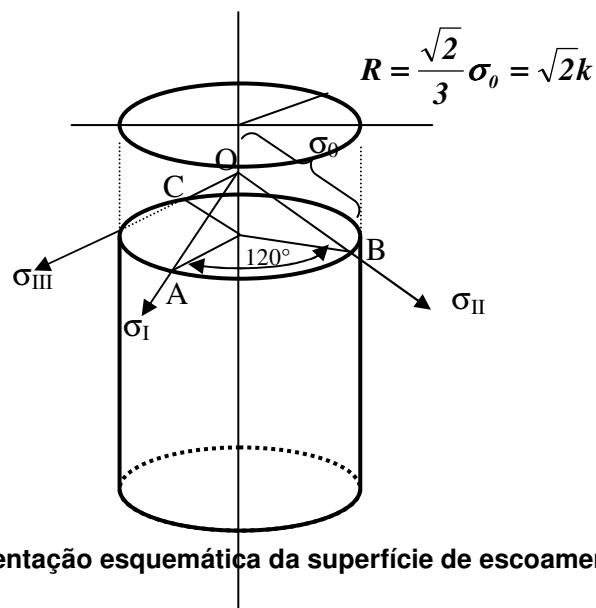


Figura 7.1 – Representação esquemática da superfície de escoamento de HUBER-MISES.

7.3 – Critério da Máxima Energy de Distorção (Máxima Tensão Octaédrica de Cisalhamento, Von Mises-Hencky theory).

A Teoria da Máxima Energia de Distorção, atribuída a Von Mises e a Hencky, assume que o escoamento se inicia quando a energia de distorção produzida num elemento unitário sujeito a um estado de tensões geral atinge o valor da energia de distorção desse mesmo elemento sujeito a tração simples. Para determinar a expressão da energia de distorção, decompõe-se a energia específica de deformação total u_T em duas partes:

u_d = Energia que produz distorção no elemento.

u_l = Energia que produz variação no volume do elemento, ou hidrostática,.

De modo que:

$$u_T = u_d + u_l \quad (7.6)$$

A Figura 7.2 mostra esquematicamente como essas energias são equacionadas para um elemento.

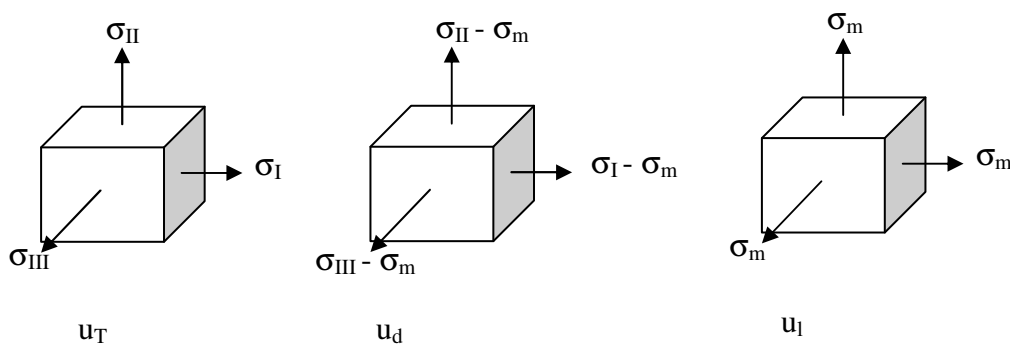


Figura 7.2 – Esquema de como a energia específica total é dividida.

Usando-se a Eq. (6.4) da lei de Hooke em termos de tensões e direções principais e a Eq. (6.46) pode-se calcular a energia total como sendo:

$$u_T = \frac{1}{2E} (\sigma_I^2 + \sigma_{II}^2 + \sigma_{III}^2) - \frac{\nu}{E} (\sigma_I \sigma_{II} + \sigma_{II} \sigma_{III} + \sigma_I \sigma_{III}) \quad (7.7)$$

Por analogia, a energia devida à variação de volume é dada por:

$$u_l = \frac{1}{2E} (\sigma_m^2 + \sigma_m^2 + \sigma_m^2) - \frac{\nu}{E} (\sigma_m \sigma_m + \sigma_m \sigma_m + \sigma_m \sigma_m) \quad (7.8)$$

Re-arranjando:

$$u_l = \frac{3}{2} \frac{\sigma_m^2}{E} (1 - 2\nu) \quad (7.9)$$

Substituindo o valor de $\sigma_m = \frac{\sigma_I + \sigma_{II} + \sigma_{III}}{3}$ na Eq. (7.9) obtem-se:

$$u_l = \frac{(1-2\nu)}{6E} [\sigma_I^2 + \sigma_{II}^2 + \sigma_{III}^2 + 2(\sigma_I\sigma_{II} + \sigma_{II}\sigma_{III} + \sigma_{III}\sigma_I)] \quad (7.10)$$

A energia de distorção será a diferença entre as Eqs. (7.7) e (7.10), resultando em:

$$u_d = \frac{1+\nu}{6E} [(\sigma_I - \sigma_{II})^2 + (\sigma_{II} - \sigma_{III})^2 + (\sigma_{III} - \sigma_I)^2] \quad (7.11)$$

Usando-se o valor de G, dado pela Eq. (6.41a) tem-se que:

$$u_d = \frac{1}{12G} [(\sigma_I - \sigma_{II})^2 + (\sigma_{II} - \sigma_{III})^2 + (\sigma_{III} - \sigma_I)^2] \quad (7.12)$$

No ensaio de tração uniaxial tem-se que $\sigma_I = \sigma_0$, $\sigma_{II} = \sigma_{III} = 0$, logo:

$$u_{d \text{ tração}} = \frac{\sigma_0^2}{6G} \quad (7.13)$$

O critério de máxima energia de distorção diz que haverá escoamento quando $u_d = u_{d \text{ tração}}$, portanto:

$$\frac{1}{12G} [(\sigma_I - \sigma_{II})^2 + (\sigma_{II} - \sigma_{III})^2 + (\sigma_{III} - \sigma_I)^2] = \frac{\sigma_0^2}{6G}$$

assim:

$$\sigma_0 = \frac{1}{\sqrt{2}} \sqrt{(\sigma_I - \sigma_{II})^2 + (\sigma_{II} - \sigma_{III})^2 + (\sigma_{III} - \sigma_I)^2} \quad (7.14)$$

Experimentos com materiais dúcteis mostram resultados satisfatórios com o critério da energia de distorção. É interessante notar que a relação que expressa o critério da distorção energética pode ser obtida a partir de conceitos físicos. Por exemplo, a teoria do cisalhamento octaédrico máximo assume que o escoamento ocorre quando a tensão octaédrica de cisalhamento excede um valor crítico. Sabe-se que

$$\tau_{oct} = \frac{1}{3} \sqrt{(\sigma_I - \sigma_{II})^2 + (\sigma_{II} - \sigma_{III})^2 + (\sigma_{III} - \sigma_I)^2} \quad (7.15)$$

Na tração simples $\sigma_I = \sigma_0$, $\sigma_{II} = \sigma_{III} = 0$ portanto:

$$\tau_{oct-tração} = \frac{\sqrt{2}}{3} \sigma_0 \quad (7.16)$$

Igualando as Eqs. (7.15) e (7.16), obtem-se:

$$\sigma_0 = \frac{1}{\sqrt{2}} \sqrt{(\sigma_I - \sigma_{II})^2 + (\sigma_{II} - \sigma_{III})^2 + (\sigma_{III} - \sigma_I)^2} \quad (7.17)$$

que chega ao mesmo resultado da Eq. (7.14) indicando quando se atinge o máximo valor de energia de distorção no ensaio de tração uniaxial a tensão tem o valor da octaédrica neste ensaio.

No caso de tensão biaxial $\sigma_{III} = 0$, a Eq. (7.15) passa a ser:

$$\sigma_I^2 - \sigma_I \sigma_{II} + \sigma_{II}^2 = \sigma_0^2 \quad (7.18)$$

Esta é a equação de uma elipse, que está representada na Figura 7.3.

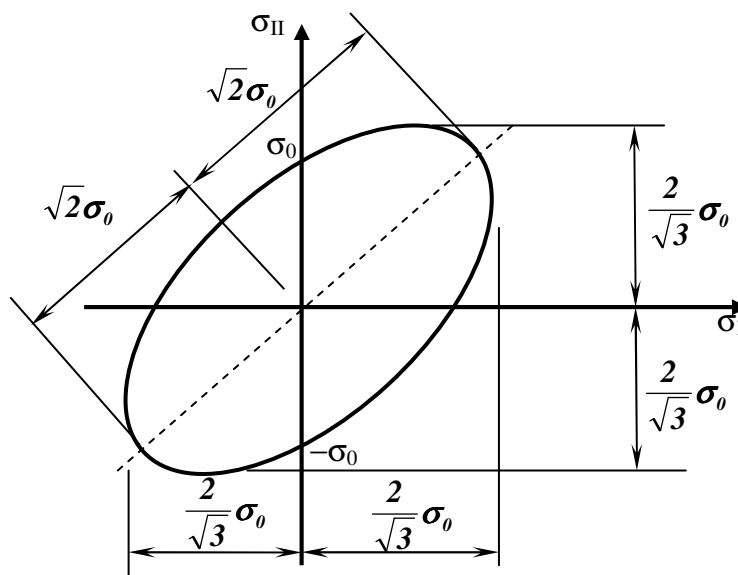


Figura 7.3 – Critério de escoamento da máxima energia de distorção para tensões planas

Para traçar a Eq. (7.18) faz-se uma rotação de 45° dos eixos σ_I e σ_{II} , usando-se:

$$\sigma_1 = (\sigma_I - \sigma_{II}) \frac{\sqrt{2}}{2}; \quad \sigma_2 = (\sigma_I + \sigma_{II}) \frac{\sqrt{2}}{2} \quad (7.19)$$

Substituindo estas equações em (7.18), vem:

$$\frac{1}{2}(\sigma_1 - \sigma_2)^2 + \frac{1}{2}(\sigma_1 + \sigma_2)^2 - \frac{1}{2}(\sigma_1^2 - \sigma_2^2)^2 = \sigma_0^2 \cdot 2$$

$$\sigma_1^2 + \sigma_2^2 - 2\sigma_1\sigma_2 + \sigma_1^2 + \sigma_2^2 + 2\sigma_1\sigma_2 - \sigma_1^2 + \sigma_2^2 = \sigma_0^2 \cdot 2$$

$$\sigma_1^2 + 3\sigma_2^2 = 2\sigma_0^2 \quad \therefore \frac{\sigma_1^2}{3} + \frac{\sigma_2^2}{1} = 2 \frac{\sigma_0^2}{3}$$

$$\frac{\sigma_1^2}{(\sqrt{2}\sigma_0)^2} + \frac{\sigma_2^2}{(\sqrt{2}\sigma_0)^2} = 1 \quad (7.20)$$

No caso de cisalhamento puro $\sigma_I = -\sigma_{II} = \tau = k$, a máxima energia de distorção fornece:

$$\sigma_0 = \frac{1}{\sqrt{2}} \sqrt{(k+k)^2 + k^2 + k^2}$$

$$\sigma_0 = \frac{1}{\sqrt{2}} \sqrt{6} k = \sqrt{3} k, \text{ ou}$$

$$k = \frac{\sigma_0}{\sqrt{3}} \quad (7.21)$$

Como $k = \tau = \frac{\sigma_0}{\sqrt{3}} = 0,577 \sigma_0$, isto significa que o material escoar ao cisalhamento se τ excede $0,577 \sigma_0$.

Outra hipótese que conduz à teoria da máxima energia de distorção é assumir que o escoamento sob tensão combinada é função das invariantes do estado de tensões no ensaio de tração uniaxial. Desde que os valores das tensões principais devem ser os mesmos independentemente de sistemas de coordenadas, as invariantes do estado de tensão da tração uniaxial devem ser quantidades constantes.

O primeiro e a segundo invariantes são:

$$I_1 = \sigma_x + \sigma_y + \sigma_z = (\sigma_x + \sigma_y + \sigma_z)^2 = C_1^2 \quad (7.22)$$

$$I_2 = \sigma_x \sigma_y + \sigma_y \sigma_z + \sigma_z \sigma_x - \tau_{xy}^2 - \tau_{yz}^2 - \tau_{zx}^2 \quad \text{ou} \quad (7.23)$$

$$3(\sigma_x \sigma_y + \sigma_y \sigma_z + \sigma_z \sigma_x - \tau_{xy}^2 - \tau_{yz}^2 - \tau_{zx}^2) = 3C_2$$

Substituindo a Eq. (7.23) na Eq. (7.22), obtém-se:

$$\sigma_x^2 + \sigma_y^2 + \sigma_z^2 - \sigma_x \sigma_y - \sigma_y \sigma_z - \sigma_z \sigma_x + 3\tau_{xy}^2 + 3\tau_{yz}^2 + 3\tau_{zx}^2 = C_1^2 - 3C_2 = C_3 \quad (7.24)$$

No escoamento, na tensão uniaxial $\sigma_x = \sigma_0$, e as demais tensões são nulas, assim a equação anterior passa a ser:

$$C_3 = \sigma_0^2 \quad (7.25)$$

Igualando as Eqs. (7.24) e (7.25), resulta em:

$$\sigma_x^2 + \sigma_y^2 + \sigma_z^2 - \sigma_x \sigma_y - \sigma_y \sigma_z - \sigma_z \sigma_x + 3\tau_{xy}^2 + 3\tau_{yz}^2 + 3\tau_{zx}^2 = \sigma_0^2 \quad (7.26)$$

Desde que a Eq. (7.26) exprime um estado geral de tensões, ela pode ser escrita em termos de tensões principais, isto é:

$$\sigma_I^2 + \sigma_{II}^2 + \sigma_{III}^2 - \sigma_I \sigma_{II} - \sigma_{II} \sigma_{III} - \sigma_{III} \sigma_I = \sigma_0^2$$

$$\frac{1}{2}(2\sigma_I^2 + 2\sigma_{II}^2 + 2\sigma_{III}^2 - 2\sigma_I \sigma_{II} - 2\sigma_{II} \sigma_{III} - 2\sigma_{III} \sigma_I) = \sigma_0^2$$

$$\frac{1}{2}(\sigma_I^2 + \sigma_{II}^2 - 2\sigma_I \sigma_{II} + \sigma_{II}^2 + \sigma_{III}^2 - 2\sigma_{II} \sigma_{III} + \sigma_I^2 + \sigma_{III}^2 - 2\sigma_I \sigma_{III}) = \sigma_0^2$$

$$\frac{1}{2}|(\sigma_I - \sigma_{II})^2 + (\sigma_{II} - \sigma_{III})^2 + (\sigma_I - \sigma_{III})^2| = \sigma_0^2$$

$$\sigma_0 = \frac{1}{\sqrt{2}} \sqrt{(\sigma_I - \sigma_{II})^2 + (\sigma_{II} - \sigma_{III})^2 + (\sigma_I - \sigma_{III})^2} \quad (7.27)$$

Esta equação é idêntica à Eq. (7.14).

Von Mises propôs, originalmente, este critério devido à sua simplicidade matemática, pois este independe de uma tensão normal ou de cisalhamento particular, da componente de tensões hidrostáticas e dos sinais de cada tensão, dependendo apenas dos valores das três tensões de cisalhamento principais. Originalmente, Von Mises propôs que o escoamento se daria quando a segunda invariante da tensão desviadora “ I_2' ” excedesse um determinado valor crítico.

$$I_2' = \frac{1}{6} \left[(\sigma_x - \sigma_y)^2 + (\sigma_x - \sigma_z)^2 + (\sigma_y - \sigma_z)^2 + 6(\tau_{xy}^2 + \tau_{xz}^2 + \tau_{yz}^2) \right] \quad (7.28)$$

ou seja:

$$I_2' = k^2 \quad (7.29)$$

Para o escoamento num ensaio de tração, ou seja, escoamento em tração uniaxial, tem-se:

$$\sigma_I = \sigma_0; \sigma_{II} = \sigma_{III} = 0; \tau_{xy} = \tau_{xz} = \tau_{yz} = 0, \text{ logo:}$$

$$I_2' = \frac{1}{6} \left[\sigma_0^2 + \sigma_0^2 \right] = k^2 \quad (7.30)$$

Portanto:

$$\sigma_0 = \sqrt{3}k \quad (7.31)$$

Conseqüentemente obtém-se a forma usual do critério de escoamento de Von Mises em termos de um estado geral de tensões, exatamente como a Eq. (7.4):

$$\sigma_0 = \frac{1}{\sqrt{2}} \left[(\sigma_x - \sigma_y)^2 + (\sigma_x - \sigma_z)^2 + (\sigma_y - \sigma_z)^2 + 6(\tau_{xy}^2 + \tau_{xz}^2 + \tau_{yz}^2) \right]^{\frac{1}{2}} \quad (7.32)$$

Ou seja, o escoamento ocorre quando as diferenças de tensões no lado direito da equação excederam o limite de escoamento em tração uniaxial “ σ_0 ”.

7.4 – Critério de escoamento de Tresca.

Esta condição foi estabelecida por volta de 1864 por H. Tresca, quando observou que os metais escoavam quando a maior tensão de cisalhamento atingia um valor crítico.

Assumindo que $\sigma_I > \sigma_{II} > \sigma_{III}$, esta condição implica que:

$$\sigma_I - \sigma_{III} = 2k \quad (7.33)$$

Onde k é uma constante. Esta condição pode ser escrita em termos dos invariantes I_2' e I_3' , mas o resultado é muito complicado e não tem aplicação prática. Considerando um teste de tração uniaxial, onde a tensão de escoamento é de $\sigma_I = \sigma_0$, o valor de k será:

$$\sigma_0 = 2k \Rightarrow k = \frac{\sigma_0}{2} \quad (7.34)$$

Neste caso, comparando-se com a condição de HUBER-MISES,

$$k_{Mises} = \frac{\sigma_0}{\sqrt{3}} \quad \text{e} \quad k_{Tresca} = \frac{\sigma_0}{2} \quad (7.35)$$

Obtém-se que a condição de Tresca é 14% menor do que a de Mises, ou seja, $k_{Tresca} = 0,86k_{Mises}$. A superfície de escoamento de Tresca é dada por um prisma infinito com os lados de um hexágono, conforme esquematizado na Figura 7.4.

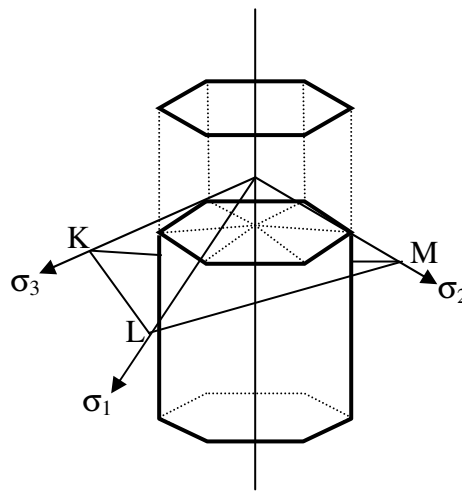


Figura 7.4 – Representação esquemática da superfície de escoamento de Tresca.

Os resultados experimentais mostram que boa parte dos metais se aproximam da condição de Mises e alguns entre as duas condições não fugindo muito para fins de aplicações práticas. Todas as considerações até o presente não levaram em considerações nenhuma deformação anterior no material.

Resultados experimentais mostram que a superfície de escoamento inicial sob efeito de deformação plástica prévia se modifica na sua forma e nas dimensões e pode até sofrer uma translação no espaço dos eixos de tensão. Portanto, os critérios de Mises e de Tresca devem ser usados para materiais perfeitamente plásticos, sem efeito de encruamento.

Os metais reais, no entanto, mostram efeito de encruamento, e essas condições de escoamento apresentam o ponto de partida para início do fluxo plástico. Para uma análise do avanço no processo de deformação é necessário conhecer em cada instante a mudança contínua de forma e posição da superfície de encruamento. A descrição matemática das

mudanças na superfície de escoamento parece ser de grande complexidade, por isso aproximações são empregadas, com as hipóteses de encruamento. As duas mais comuns são: hipótese isotrópica e o encruamento cinemático.

A primeira assume que com o efeito do encruamento, a superfície se expande uniformemente, preservando a similaridade geométrica de forma e posição do espaço de tensões. Por essa hipótese se um ponto fora da superfície é conhecido a nova superfície estará determinada. Para as condições de Mises e de Tresca, isso significa aumento em K . Em casos práticos, o estado de tensão é normalmente desconhecido e deve ser determinado. Se o efeito do encruamento é considerado isto só é possível se a tensão e a deformação são considerados juntos. Por analogia com o diagrama $\sigma - \varepsilon$ de tração axial, ou cisalhamento puro, pode-se relacionar o segundo invariante de tensão desviadora I_2' com a intensidade de distorção ε_i . Sabendo que $\sigma_i = \sqrt{I_2'}$:

$$\sigma_i = \sigma_i(\varepsilon_i) \quad (7.36)$$

Essa relação pode ser obtida por meio do diagrama $\sigma - \varepsilon$ para tração uniaxial, desde que as relações $\sigma_i = \frac{\sigma}{\sqrt{3}}$ e $\varepsilon_i = \frac{\sqrt{3}\varepsilon}{2}$ sejam assumidas. Portanto, somente a escala dos eixos do diagrama deve ser modificada. Para carregamentos complexos a relação na Eq. (7.36) não pode ser usada, pois se o carregamento for tal que ao final resultem deformações nulas, mas o material sofreu encruamento. Neste caso, deve-se usar a relação:

$$\varepsilon_i = \int d\varepsilon_i \quad (7.37)$$

A hipótese de isotropia não leva em conta o efeito de Bauschinger, portanto deve ser usada com cautela. Numa tentativa de incorporar esse efeito propôs-se o método cinemático para descrição do efeito de encruamento sob condições de carga complexas. Inicia-se com uma condição simples de tensão-compressão e um efeito de encruamento linear. A Figura 7.5 mostra esse efeito esquematicamente.

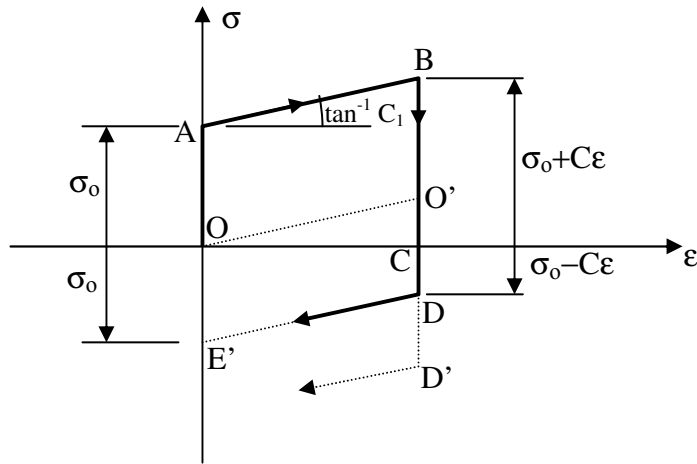


Figura 7.5 – Esquema do efeito do encruamento em deformações sucessivas.

A carga de tração vai até o ponto B seguida por descarregamento até o ponto C, e uma subsequente compressão. No ponto D o material escoava novamente. A compressão em seguida aumenta ao longo da linha DE paralela a AB. Ambas linhas interceptam o eixo σ na mesma distancia de O, $OA=OE=\sigma$. O diagrama $\sigma-\epsilon$ para o material pretensionado até B pode ser obtido por um deslocamento do diagrama inicial ao longo do eixo σ na distancia igual a CO' . O comprimento CO' é determinado pelo produto $C_1 \cdot \epsilon$, onde C_1 é o módulo de encruamento em pura tração e ϵ denota a deformação plástica preliminar.

Passando para o estado complexo de tensões, pode-se assumir que a superfície de escoamento inteira é devido à deformação plástica do material deslocada como um corpo rígido, sem mudanças na forma, ou dimensões. Esta é a noção de “encruamento cinemático”. Os componentes de translação incremental $d\alpha_{ij}$ no espaço 6-dimensional de tensões nas direções dos eixos de σ_{ij} são proporcionais aos correspondentes componentes de deformação incremental $c \cdot d\epsilon_{ij}$, onde c é o fator de proporcionalidade. Os componentes totais de translação α_{ij} são obtidos pela soma dos incrementos. Assim, tem-se:

$$\alpha_{ij} = c \cdot \epsilon_{ij} \quad (7.38)$$

Se o critério de Von Mises é considerado como a condição inicial de escoamento, durante o processo de deformação o escoamento é dado pela expressão:

$$\left[(\sigma_x - c \cdot \epsilon_x) - (\sigma_y - c \cdot \epsilon_y) \right]^2 + \dots + 6 \left[(\tau_{xy} - c \cdot \epsilon_{xy})^2 + \dots \right] = 6k^2 \quad (7.39)$$

O que foi obtido pela substituição das componentes de tensão por $(\sigma_{ij} - c \cdot \varepsilon_{ij})$. A magnitude de k é constante e igual ao ponto de escoamento em cisalhamento puro para um material sem tensão, ou seja, $k_0 = \frac{\sigma_0}{\sqrt{3}}$.

Assumindo um teste de tração uniaxial onde $\sigma_x = \sigma$. A deformação é determinada pela deformação $\varepsilon_x = \varepsilon$. A incompressibilidade exige que $\varepsilon_y = \varepsilon_z = -0,5\varepsilon$ e as outras componentes são nulas, $\varepsilon_{xy} = \varepsilon_{yz} = \varepsilon_{zx} = 0$. Substituindo na Eq. (7.39) acima tem-se:

$$\boldsymbol{\sigma} = \sigma_0 + \frac{3}{2}c \cdot \boldsymbol{\varepsilon} \quad (7.40)$$

Onde σ_0 é a tensão de escoamento antes da deformação. Comparando esta relação com a expressão da Figura 7.4:

$$\boldsymbol{\sigma} = \sigma_0 + c \cdot \boldsymbol{\varepsilon} \quad (7.41)$$

Pode-se estabelecer que: $c = c_1 \frac{2}{3}$ que é a relação entre c e o módulo de encruamento em um teste de tração simples.

A teoria da plasticidade e de escoamento plástico se originou nos trabalhos de Saint-Venant, Lévy e Mises. Foi baseada no princípio de que um incremento de deformação plástica, considerado como vetor em um espaço de tensões, é dirigido ao longo da normal saindo da superfície de escoamento no ponto de carregamento. Isto corresponde à hipótese de que a função:

$$F(I_2', I_3') = 0 \quad (7.42)$$

Representa o potencial plástico. Taxas de deformação são então relacionadas com tensões por meio da relação:

$$\dot{\boldsymbol{\varepsilon}}_{ij} = \lambda \frac{dF}{d\boldsymbol{\sigma}_{ij}} \quad (7.43)$$

Esta relação representa a lei de escoamento associada com o fluxo do material. Isso implica que o vetor ε_{ij} no espaço de tensões é normal à superfície de escoamento. Da mesma

forma, o vetor incremento de tensões é perpendicular, desde que o incremento para um determinado tempo suficientemente curto.

A teoria de Tresca também pode ser analisada do ponto de vista de que o escoamento sob tensão combinada ocorre quando a máxima tensão de cisalhamento atinge o valor da máxima tensão de cisalhamento no escoamento sob tensão uniaxial. Esse raciocínio é semelhante àquele usado no critério de máxima energia de distorção. Na tração, ou compressão, simples a máxima tensão de cisalhamento ocorre quando:

$$\tau_0 = \frac{\sigma_0}{2} \quad (7.44)$$

Assim, as condições de resistência serão:

$$\begin{aligned} -\tau_0 < \tau_1 < \tau_0 \\ -\tau_0 < \tau_2 < \tau_0 \\ -\tau_0 < \tau_3 < \tau_0 \end{aligned} \quad (7.45)$$

As tensões máximas de cisalhamento τ_1 , τ_2 e τ_3 são expressas como:

$$\tau_1 = \frac{\sigma_{II} - \sigma_{III}}{2}; \quad \tau_2 = \frac{\sigma_I - \sigma_{III}}{2}; \quad \tau_3 = \frac{\sigma_I - \sigma_{II}}{2} \quad (7.46)$$

Substituindo as Eqs (7.44) e (7.46) em (7.45) vem:

$$\begin{aligned} -\sigma_0 < \sigma_{II} - \sigma_{III} < \sigma_0 \\ -\sigma_0 < \sigma_I - \sigma_{III} < \sigma_0 \\ -\sigma_0 < \sigma_I - \sigma_{II} < \sigma_0 \end{aligned} \quad (7.47)$$

No estado plano, $\sigma_{III} = 0$, as equações anteriores passam a ser:

$$\begin{aligned} -\sigma_0 < \sigma_{II} < \sigma_0 \\ -\sigma_0 < \sigma_I < \sigma_0 \\ -\sigma_0 < \sigma_I - \sigma_{II} < \sigma_0 \end{aligned} \quad (7.48)$$

Para representar estas condições no plano σ_1 , σ_2 consideram-se dois casos a seguir:

Caso 1: As duas tensões principais têm o mesmo sinal, por exemplo, $\sigma_I > 0$, $\sigma_{II} > 0$ (1º quadrante do diagrama apresentado na Figura 7.6).

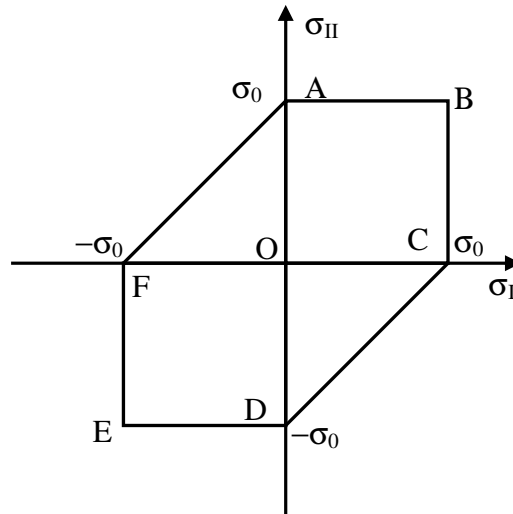


Figura 7.6 – Critério de Tresca

Como as duas tensões são de tração, e como foi convencionado $\sigma_I > \sigma_{II}$, deve-se considerar somente os membros da direita nas inequações (7.48), isto é:

$$\sigma_{II} < \sigma_0; \sigma_I < \sigma_0; \sigma_I - \sigma_{II} < \sigma_0 \quad (7.49)$$

Como $\sigma_I > 0$, $\sigma_{II} > 0$; das três equações acima, somente as duas primeiras são importantes, a terceira pode ser considerada como uma consequência.

Para o diagrama temos:

$$\sigma_I = \sigma_0; \sigma_{II} = \sigma_0 \quad (7.50)$$

Assim obtem-se as retas AB e BC na Figura 7.6.

Analogamente, para o caso de compressão $\sigma_I < 0$, $\sigma_{II} < 0$, obtem-se as retas DE e EF.

Caso 2: as duas tensões principais tem sinais contrários, por exemplo, $\sigma_I > 0$, $\sigma_{II} < 0$ (4º quadrante). As Eqs. (7.48) passam a ser:

$$\sigma_{II} > -\sigma_0 \quad (7.51)$$

$$\sigma_I < \sigma_0$$

$$\sigma_I - \sigma_{II} < \sigma_0$$

Onde $\sigma_I - \sigma_{II}$ tem o maior dos membros da esquerda das inequações acima. Logo para o diagrama da Figura 7.6 tem-se:

$$\sigma_I - \sigma_{II} = \sigma_0 \Rightarrow \sigma_I = 0 \Rightarrow \sigma_{II} = -\sigma_0 = OD \quad (7.52)$$

$$\sigma_{II} = 0 \Rightarrow \sigma_I = \sigma_0 = OC$$

Analogamente obtém-se a reta FA para $\sigma_I < 0$, $\sigma_{II} > 0$.

A Eq. (7.46) pode ser obtida pela análise matemática, considerando usando o tetraedro da Figura 7.7.

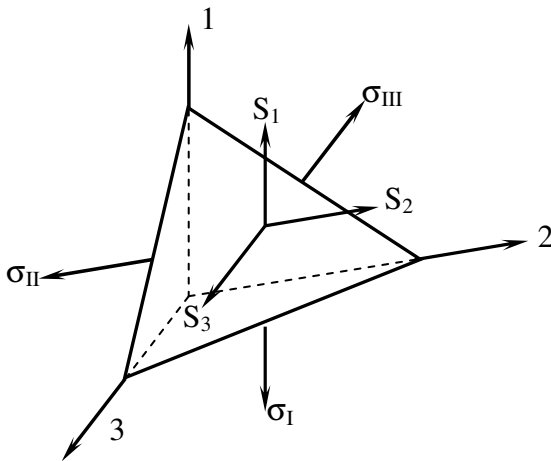


Figura 7.7 – Elemento das tensões

Sabe-se que:

$$S_n = \vec{S} \cdot \vec{N} = (S_1 \hat{i} + S_2 \hat{j} + S_3 \hat{k}) \cdot (\ell \hat{i} + m \hat{j} + n \hat{k})$$

$$S_1 = \sigma_I \ell; S_2 = \sigma_{II} m; S_3 = \sigma_{III} n$$

Assim:

$$S_n = \sigma_I \ell^2 + \sigma_{II} m^2 + \sigma_{III} n^2 \quad (7.53)$$

Onde ℓ , m e n são cossenos diretores de S_n com relação às tensões principais. Sabe-se também que:

$$S = (S_1^2 + S_2^2 + S_3^2)^{\frac{1}{2}} \text{ ou } S = (\sigma_I^2 \ell^2 + \sigma_{II}^2 m^2 + \sigma_{III}^2 n^2)^{\frac{1}{2}} \quad (7.54)$$

A tensão de cisalhamento é dada por:

$$S_s = \sqrt{S^2 - S_n^2} = \sqrt{\sigma_I^2 \ell^2 + \sigma_{II}^2 m^2 + \sigma_{III}^2 n^2 - (\sigma_I^2 \ell^2 + \sigma_{II}^2 m^2 + \sigma_{III}^2 n^2)^2} \quad (7.55)$$

Substituindo $n^2 = 1 - \ell^2 - m^2$ na equação anterior, vem:

$$S_s^2 = \sigma_I^2 \ell^2 + \sigma_{II}^2 m^2 + \sigma_{III}^2 n^2 (1 - \ell^2 - m^2) - [\sigma_I^2 \ell^2 + \sigma_{II}^2 m^2 + \sigma_{III}^2 n^2 (1 - \ell^2 - m^2)]^2$$

$$S_s^2 = (\sigma_I^2 - \sigma_{III}^2) \ell^2 + (\sigma_{II}^2 - \sigma_{III}^2) m^2 + \sigma_{III}^2 [(\sigma_I - \sigma_{III}) \ell^2 + (\sigma_{II} - \sigma_{III}) m^2 + \sigma_{III}]$$

Segundo o critério de que o material escoará na máxima tensão de cisalhamento, determinam-se os extremos de S_s buscando-se os pontos nulos de suas derivadas com relação aos cossenos diretores:

$$2S_s \frac{\partial S_s}{\partial \ell} = 2\ell(\sigma_I^2 - \sigma_{III}^2) - 2[(\sigma_I - \sigma_{III}) \ell^2 + (\sigma_{II} - \sigma_{III}) m^2 + \sigma_{III}] \cdot 2\ell(\sigma_I - \sigma_{III}) = 0$$

$$2S_s \frac{\partial S_s}{\partial m} = 2m(\sigma_{II}^2 - \sigma_{III}^2) - 2[(\sigma_I - \sigma_{III}) \ell^2 + (\sigma_{II} - \sigma_{III}) m^2 + \sigma_{III}] \cdot 2m(\sigma_{II} - \sigma_{III}) = 0$$

ou

$$\sigma_I - \sigma_{III} - 2[(\sigma_I - \sigma_{III}) \ell^2 + (\sigma_{II} - \sigma_{III}) m^2] = 0 \quad (7.56)$$

$$\sigma_{II} - \sigma_{III} - 2[(\sigma_I - \sigma_{III}) \ell^2 + (\sigma_{II} - \sigma_{III}) m^2] = 0 \quad (7.57)$$

Para anular essas equações simultaneamente tem-se diversas situações analisadas a seguir:

Caso a) $\ell = m = 0$ e $n = \pm 1$

Caso b) $\ell = 0$, mas $n, m \neq 0$. Da Eq. (7.57) obtém-se:

$$(\sigma_{II} - \sigma_{III}) - 2m^2(\sigma_{II} - \sigma_{III}) = 0 \Rightarrow (\sigma_{II} - \sigma_{III})(1 - 2m^2) = 0$$

Como $\sigma_{II} - \sigma_{III} \neq 0$, tem-se:

$$1 - 2m^2 = 0 \Rightarrow m = \pm \frac{1}{\sqrt{2}}$$

Então com $\ell = 0$:

$$n = \pm \frac{1}{\sqrt{2}}$$

Caso c) $m = 0$; $\ell, n \neq 0$. Da Eq. (7.56), obtem-se:

$$\sigma_I - \sigma_{III} - 2(\sigma_I - \sigma_{III})\ell^2 = 0 \Rightarrow (\sigma_I - \sigma_{III})(1 - 2\ell^2) = 0$$

Como $\sigma_I - \sigma_{III} \neq 0$, tem-se:

$$1 - 2\ell^2 = 0 \Rightarrow \ell = \pm \frac{1}{\sqrt{2}}$$

Então com $m = 0$:

$$n = \pm \frac{1}{\sqrt{2}}$$

Analogamente,

Caso d) $n = 0$; $\ell, m \neq 0$

$$\ell = m = \pm \frac{1}{\sqrt{2}} \quad (7.58)$$

Substituindo os valores encontrados, determinam-se os valores de $S_{Sm\acute{a}x}$ para cada um dos casos acima.

Caso a) $\ell = m = 0$ e $n = \pm 1$ neste casos trata-se de um ponto de m\u00ednimo, pois $S_s = 0$

Caso b) $\ell = 0$, mas $m = n = \frac{1}{\sqrt{2}}$, obtem-se da Eq. (7.55):

$$S_s^2 = \frac{\sigma_{II}^2}{2} + \frac{\sigma_{III}^2}{2} - \left(\frac{\sigma_{II}}{2} + \frac{\sigma_{III}}{2} \right)^2 \quad \text{ou}$$

$$S_s^2 = \frac{\sigma_{II}^2}{2} + \frac{\sigma_{III}^2}{2} - \left(\frac{\sigma_{II}^2}{4} + \frac{\sigma_{III}^2}{4} + \frac{\sigma_{II}\sigma_{III}}{2} \right) = \frac{\sigma_{II}^2}{2} + \frac{\sigma_{III}^2}{2} - \frac{\sigma_{II}^2}{4} - \frac{\sigma_{III}^2}{4} - \frac{\sigma_{II}\sigma_{III}}{2}$$

Simplificando:

$$S_s^2 = \frac{\sigma_{II}^2}{4} + \frac{\sigma_{III}^2}{4} - \frac{\sigma_{II}\sigma_{III}}{2} = \left(\frac{\sigma_{II} - \sigma_{III}}{2} \right)^2;$$

$$S_s = \tau_1 = \pm \left(\frac{\sigma_2 - \sigma_3}{2} \right) \quad (7.59)$$

Caso c) $m = 0; \quad \ell = n = \frac{1}{\sqrt{2}}$.

Resulta em:

$$S_s = \tau_2 = \pm \left(\frac{\sigma_1 - \sigma_3}{2} \right) \quad (7.60)$$

Caso d) $n = 0; \quad \ell = m = \frac{1}{\sqrt{2}}$

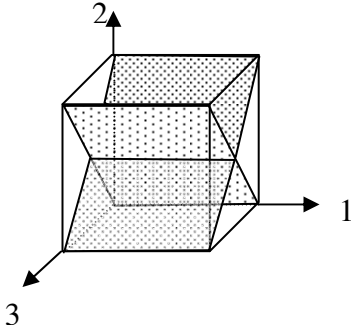
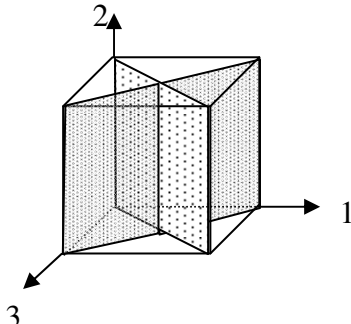
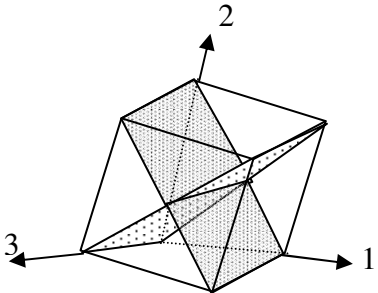
Resulta em:

$$S_s = \tau_3 = \pm \left(\frac{\sigma_1 - \sigma_3}{2} \right) \quad (7.61)$$

Se $\sigma_1 > \sigma_2 > \sigma_3 \Rightarrow \tau_2 = \tau_{max} = \pm \left(\frac{\sigma_1 - \sigma_3}{2} \right) \quad (7.62)$

O resumo dos resultados está indicado na Tabela 7.1.

Tabela 7.1 – Planos de cisalhamentos máximos

Plano de Cisalhamento	l	m	n	τ_{\max}
Caso b 	0	$\frac{1}{\sqrt{2}}$	$\frac{1}{\sqrt{2}}$	$\tau_1 = \frac{\sigma_2 - \sigma_3}{2}$
Caso c 	$\frac{1}{\sqrt{2}}$	0	$\frac{1}{\sqrt{2}}$	$\tau_2 = \frac{\sigma_1 - \sigma_3}{2}$
Caso d 	$\frac{1}{\sqrt{2}}$	$\frac{1}{\sqrt{2}}$	0	$\tau_3 = \frac{\sigma_1 - \sigma_2}{2}$

Assim, pelo critério de Tresca, tem-se:

$$\tau_{max} = \frac{\sigma_I - \sigma_{III}}{2} \quad (7.63)$$

Na tração (compressão) simples tem-se, pelo círculo de Mohr e Eq. (7.44):

$$\tau_{max} = \frac{\sigma_0}{2} \quad (7.64)$$

Da Eq. (7.63) e Eq. (7.64), obtém-se:

$$\frac{\sigma_0}{2} = \frac{\sigma_I - \sigma_{III}}{2} \Rightarrow \sigma_0 = \sigma_I - \sigma_{III} \quad (7.65)$$

Define-se, semelhantemente à Eq. (7.34):

$$\frac{\sigma_0}{2} = k \quad (7.66)$$

Se não se sabe a relação entre σ_1 , σ_2 e σ_3 qualquer das tensões de cisalhamento pode atingir k , isto é:

$$\frac{\sigma_{II} - \sigma_{III}}{2} = k ; \text{ ou } \frac{\sigma_I - \sigma_{III}}{2} = k ; \text{ ou } \frac{\sigma_I - \sigma_{II}}{2} = k \quad (7.67)$$

Operando-se nas equações anteriores, pode-se formular o critério de Tresca de forma geral:

$$\begin{aligned} (\sigma_I - \sigma_{II})^2 &= 4k^2 \Rightarrow (\sigma_I - \sigma_{II})^2 - 4k^2 = 0 \\ (\sigma_I - \sigma_{III})^2 &= 4k^2 \Rightarrow (\sigma_I - \sigma_{III})^2 - 4k^2 = 0 \\ (\sigma_{II} - \sigma_{III})^2 &= 4k^2 \Rightarrow (\sigma_{II} - \sigma_{III})^2 - 4k^2 = 0 \end{aligned} \quad (7.68)$$

Portanto:

$$\left| (\sigma_I - \sigma_{II})^2 - 4k^2 \right| \left| (\sigma_I - \sigma_{III})^2 - 4k^2 \right| \left| (\sigma_{II} - \sigma_{III})^2 - 4k^2 \right| = 0 \quad (7.69)$$

No caso de tensão biaxial, $\sigma_{III} = 0$, a Eq. (7.67) torna-se:

$$\begin{aligned} \sigma_I - \sigma_{II} &= 2k = \sigma_0 \\ \sigma_I &= 2k = \sigma_0 \end{aligned} \quad (7.70)$$

$$\sigma_{II} = 2k = \sigma_0$$

As Eqs. (7.70) estão ilustradas na Figura 7.4, e representam o hexágono do critério de Tresca. As tensões têm que estar contidas nele para que não haja escoamento.

$$\text{Se } \sigma_I < 0 \text{ e } \sigma_{II} < 0, \text{ tem-se } \sigma_I - \sigma_{II} = \sigma_0 \text{ ou } \sigma_{II} = \sigma_I - \sigma_0$$

$$\text{Se } \sigma_I < 0 \text{ e } \sigma_{II} > 0, \text{ tem-se } \sigma_I - \sigma_{II} = -\sigma_0 \Rightarrow \sigma_{II} = \sigma_I + \sigma_0$$

$$\text{Se } \sigma_{II} > \sigma_I > 0, \text{ tem-se } \sigma_{II} = \sigma_0$$

(7.71)

$$\text{Se } \sigma_{II} < \sigma_I < 0, \text{ tem-se } \sigma_{II} = -\sigma_0$$

$$\text{Se } \sigma_I > \sigma_{II} > 0, \text{ tem-se } \sigma_I = \sigma_0$$

$$\text{Se } \sigma_I < \sigma_{II} < 0, \text{ tem-se } \sigma_I = -\sigma_0$$

A Figura 7.8 ilustra o critério de Tresca em coordenadas de Mohr.

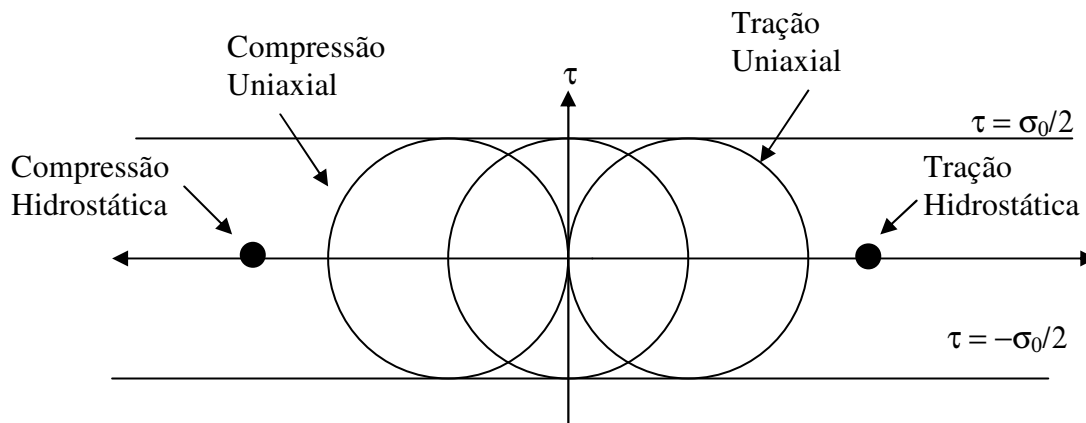


Figura 7.8 – Critério de Tresca em coordenadas de Mohr

Nota-se que os contornos de todos os círculos principais que não representam falha são as duas linhas horizontais $\tau = \frac{\sigma_0}{2}$. Esta teoria predisse que não pode ocorrer falha na tensão hidrostática pura.

CAPITULO 8

8 - REPRESENTAÇÃO GEOMÉTRICA DOS CRITÉRIOS DE ESCOAMENTO (Haigh-Westergaard)

Considerando um sistema de coordenadas cartesianas, onde os três eixos mutuamente perpendiculares representam as tensões principais σ_I , σ_{II} e σ_{III} , o estado de tensão de um ponto qualquer, Q, de um corpo pode ser representado por um vetor que parte da origem desse sistema de coordenadas, conforme a Figura 8.1.

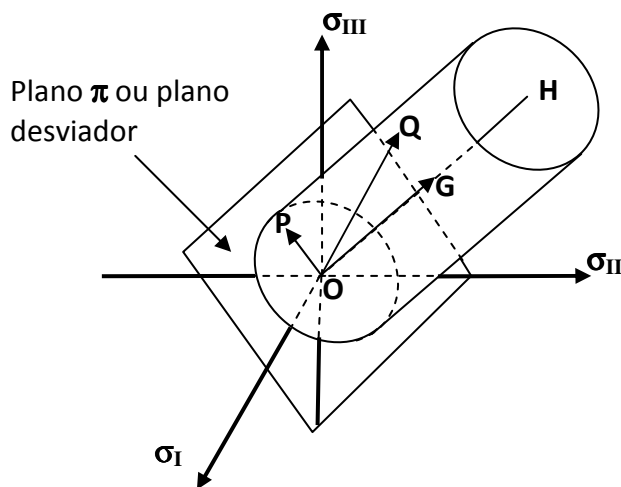


Figura 8.1 – Representação geométrica do critério de escoamento usando o espaço das tensões principais

Toma-se a linha \overline{OH} igualmente inclinada em relação aos três eixos, tal que seus cossenos diretores sejam $(\frac{1}{\sqrt{3}}, \frac{1}{\sqrt{3}}, \frac{1}{\sqrt{3}})$. O vetor de tensão \overline{OQ} sobre a superfície de escoamento de

Von Mises, cujas componentes são $(\sigma_1, \sigma_2, \sigma_3)$, pode ser decomposto em um valor \overline{OG} ao longo da linha \overline{OH} e num vetor \overline{OP} perpendicular a \overline{OH} , sobre o plano π , ou plano

desviador, o qual é perpendicular a \overline{OH} e passa pela origem. O valor de \overline{OG} pode ser calculado projetando-se os componentes de \overline{OQ} sobre a direção \overline{OH} e somando:

$$\begin{aligned} |\overline{OG}| &= \sigma_1 \frac{1}{\sqrt{3}} + \sigma_2 \frac{1}{\sqrt{3}} + \sigma_3 \frac{1}{\sqrt{3}} = \frac{3}{\sqrt{3}} (\sigma_1 + \sigma_2 + \sigma_3) \\ |\overline{OG}| &= \sqrt{3} (\sigma_m) \end{aligned} \quad (8.1)$$

Onde:

$$\sigma_m = \frac{\sigma_1 + \sigma_2 + \sigma_3}{3}$$

Portanto, o vetor \overline{OG} representa a componente hidrostática do vetor de tensão com as seguintes componentes $(\sigma_m, \sigma_m, \sigma_m)$. O vetor \overline{OP} , perpendicular à \overline{OH} , pode ser calculado da seguinte forma:

$$\begin{aligned} |\overline{OP}|^2 &= |\overline{OQ}|^2 - |\overline{OG}|^2 \\ |\overline{OP}|^2 &= (\sigma_1^2 + \sigma_2^2 + \sigma_3^2) - (\sqrt{3} \cdot \sigma_m)^2 \\ |\overline{OP}|^2 &= \frac{1}{3} [(\sigma_1 - \sigma_2)^2 + (\sigma_2 - \sigma_3)^2 + (\sigma_3 - \sigma_1)^2] = 2I_2' \end{aligned}$$

Portanto:

$$|\overline{OP}| = \sqrt{2I_2'} \quad (8.2)$$

Usando-se agora as Eqs. (7.3) e (7.5) e substituindo-se na Eq. (8.2) resulta que no espaço das tensões principais, o escoamento plástico se dará quando:

$$|\overline{OP}| = \sqrt{\frac{2}{3}} \sigma_0 \quad (8.3)$$

Assim, o critério de escoamento de Von Mises, é representado geometricamente no espaço das tensões por um cilindro com raio igual a $\sqrt{\frac{2}{3}} \sigma_0$ com geratriz perpendicular ao plano desviador, π . A equação deste plano é $\sigma_1 + \sigma_2 + \sigma_3 = 0$. Qualquer combinação de tensões principais σ_1 , σ_2 e σ_3 , que definir a posição de um ponto no interior deste cilindro caracteriza um estado de tensões que solicita o material em regime elástico. Por outro lado,

quando esta combinação definir a posição de um ponto da superfície deste cilindro, caracteriza um estado de tensões que promove o início do escoamento plástico do material. Com relação ao critério de Tresca, no espaço das tensões principais, este representa a superfície de um sólido com seção transversal hexagonal regular.

Se outro estado de tensão qualquer estiver sobre uma das superfícies, seja de Von Mises, ou de Tresca, significa que apenas sua componente hidrostática, ou esférica, será diferente, enquanto que a componente desviatória, sobre o plano π , será a mesma. Neste caso, como as condições para o escoamento independem da componente hidrostática, enquanto esta não ultrapassar a superfície, fazendo com que sua componente desviatória seja maior do que aquela projetada sobre o plano desviatório, não haverá escoamento.

A intersecção da superfície de escoamento com qualquer plano perpendicular ao eixo \overline{OH} produz uma curva chamada de *curva de escoamento*. Esta curva será a mesma para qualquer outro plano paralelo ao plano π . É muitas vezes mais conveniente escolher tal plano, onde a tensão hidrostática seja zero. Uma vez que esse plano é inclinado, em relação aos eixos principais cartesianos, em ângulos iguais, as projeções das componentes principais serão multiplicadas por $\sqrt{\frac{2}{3}}$, que é o valor do cosseno de $54^\circ 44'$, conforme mostrado na Figura 8.2

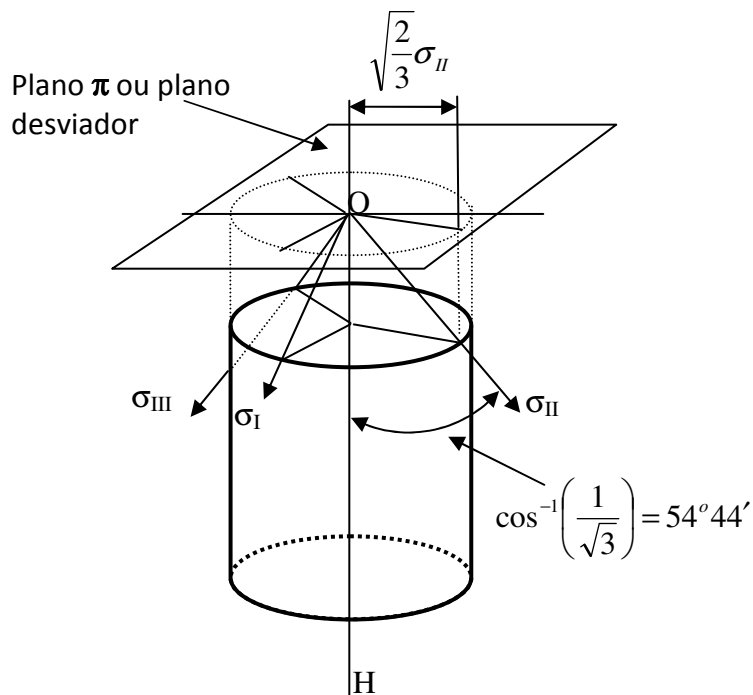


Figura 8.2 – Representação da projeção das componentes das tensões sobre o plano π , ou plano desviatório

No plano π , as projeções dos eixos das tensões principais formam entre si ângulos de 120° e a representação das curvas de escoamento assumem o aspecto mostrado na Figura 8.3.

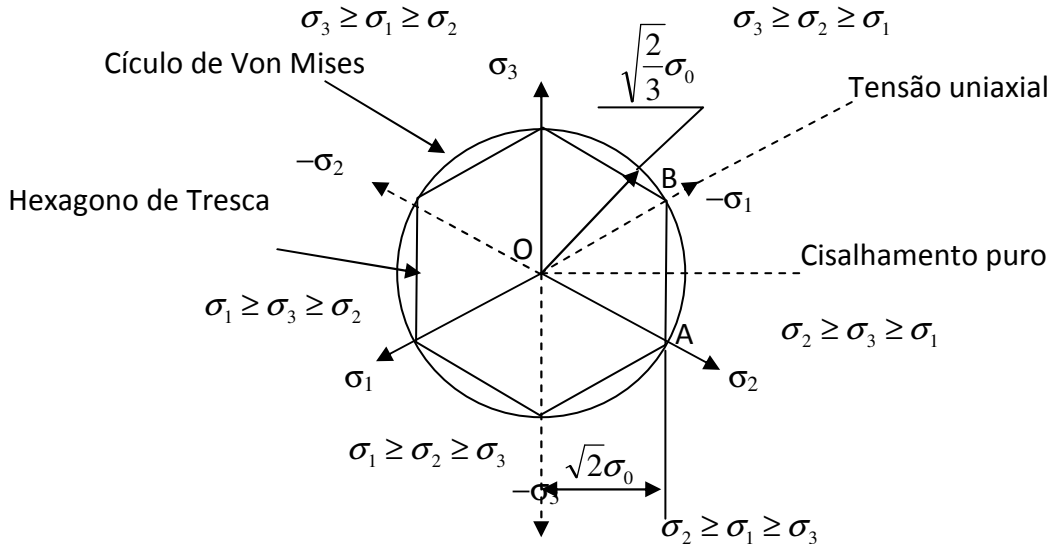


Figura 8.3 – Representação das curvas de escoamento de Von Mises e de Tresca no plano π , ou plano desviatório, chamada de “Representação de Haigh-Westergaard”.

8.1 - Parâmetros de Lode

Neste instante, é conveniente tratar de um método bastante eficiente, que possibilita comparar os critérios de escoamento de Tresca e Von Mises, proposto por Lode. Segundo o critério de Tresca, Eq. (7.46), apenas as tensões principais, máxima e mínima, influem no escoamento plástico, sendo desconsiderado o efeito da tensão principal intermediária, σ_{II} . Portanto, segundo este critério:

$$\frac{\sigma_I - \sigma_{III}}{\sigma_0} = 1 \tag{8.4}$$

A tensão principal intermediária, σ_{II} , pode variar de um valor máximo, $\sigma_{II} = \sigma_I$ até um mínimo, $\sigma_{II} = \sigma_{III}$ sem afetar a tensão de escoamento, segundo a Eq. (8.4). Para expressar a influência da tensão principal intermediária no critério de Von Mises, Lode introduziu o parâmetro “ μ ”, conhecido por “*parâmetro de Lode*”, que permite comparar o critério de escoamento de Von Mises, considerando o efeito da tensão principal intermediária (σ_{II}). Este parâmetro é expresso por:

$$\mu = \frac{2\sigma_{II} - \sigma_{III} - \sigma_I}{\sigma_I - \sigma_{III}}, \sigma_I > \sigma_{II} > \sigma_{III} \quad (8.5)$$

$$\mu = \frac{[\sigma_{II} - (\sigma_I + \sigma_{III})/2]}{[(\sigma_I - \sigma_{III})/2]} \quad (8.6)$$

E o estado de tensões é representado por qualquer ponto no plano π entre os eixos σ_I e $-\sigma_{III}$ da Figura 8.3. A Eq. (8.6) pode ser re-arranjada para:

$$\sigma_{II} = [(\sigma_I + \sigma_{III})/2] + \mu[(\sigma_I - \sigma_{III})/2] \quad (8.7)$$

Lembrando que o Critério de Von Mises pode ser expresso por:

$$2\sigma_0^2 = 6k^2 = (\sigma_I - \sigma_{II})^2 + (\sigma_I - \sigma_{III})^2 + (\sigma_{II} - \sigma_{III})^2$$

E se σ_{II} da Eq. (8.7) é substituído então, após outro re-arranjo e simplificando, o critério de Von Mises, em função do Parâmetro de Lode, é dado por:

$$\frac{\sigma_I - \sigma_{III}}{\sigma_0} = \frac{2}{\sqrt{(3 + \mu^2)}} \quad (8.8)$$

Quando $\sigma_{II} = \sigma_{III}$ a Eq. (8.5) mostra que $\mu = -1$ e as tensões principais são:

$\sigma_I, \sigma_{II} = \sigma_{III}$ o que caracteriza um estado de tração uniaxial $(\sigma_I - \sigma_{III})$ com a componente hidrostática igual σ_{III} .

Quando $\sigma_{II} = \sigma_I$ a Eq. (8.5) mostra que $\mu = +1$ e as tensões principais são:

$\sigma_I = \sigma_{II}, \sigma_{III}$ o que caracteriza um estado de compressão uniaxial $(\sigma_{III} - \sigma_I)$ com a componente hidrostática igual σ_I . Portanto, $-1 \leq \mu \leq +1$.

Quando $\mu = 0$, no entanto, significa que:

$$2\sigma_{II} - \sigma_{III} - \sigma_I = 0 \text{ e } \sigma_2 = \frac{(\sigma_I + \sigma_{III})}{2}$$

E as tensões principais são então:

$$\sigma_I, \sigma_{II} = \frac{(\sigma_I + \sigma_{III})}{2}, \sigma_{III}$$

E as tensões hidrostática e desviatorias são, respectivamente:

$$\sigma_m = \frac{(\sigma_I + \sigma_{III})}{2} \quad \sigma'_I = \frac{(\sigma_I - \sigma_{III})}{2}, \quad \sigma'_2 = 0, \quad \sigma'_{III} = \frac{(\sigma_{III} - \sigma_I)}{2}$$

O caracteriza um estado de cisalhamento puro.

Comparando ainda as Eqs. (8.4) e (8.8) observa-se que o critério de Tresca equivale ao critério de Von Mises quando o parâmetro de Lode, μ , é igual a ± 1 . Lembrando que a diferença básica entre os dois critérios é a consideração da tensão principal intermediária (Von Mises) ou a sua não consideração (Tresca), conclui-se que, nas situações em que $\nu = \pm 1$ a tensão intermediária, σ_2 , não afeta o escoamento plástico do material, independentemente do critério. Com o propósito de verificar quais situações representam $\mu = \pm 1$ é interessante analisar a Eq. (8.6). Prontamente, destaca-se as seguintes situações:

$$\begin{aligned} \text{a) } \mu = 1 &\Rightarrow \sigma_I = \sigma_{II} \\ \text{b) } \mu = -1 &\Rightarrow \sigma_{II} = \sigma_{III} \end{aligned} \quad (8.9)$$

Analisando a situação (b), $\mu = -1$, é possível desmembrá-lo conforme ilustra a Figura 8.4.

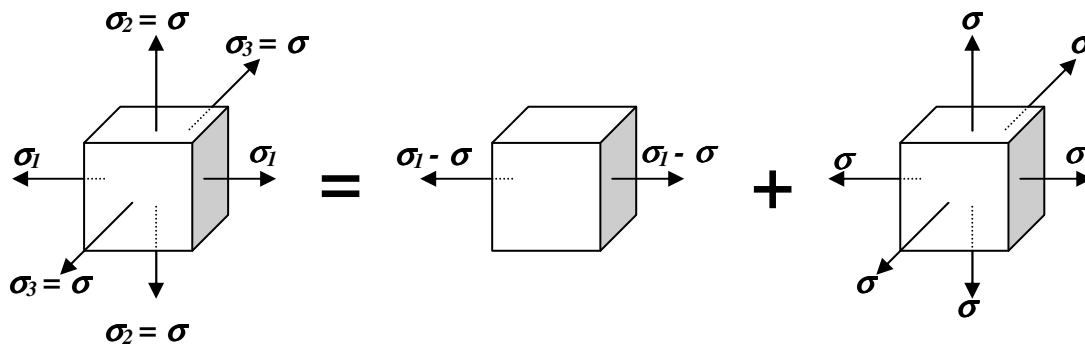


Figura 8.4 – Desmembramento da situação (b) para um estado de tração uniaxial.

Portanto, nas situações em que $\mu = -1$, ou seja, $\sigma_{II} = \sigma_{III}$ o estado de tensões ($\sigma_I, \sigma_{II} = \sigma, \sigma_{III} = \sigma$) pode ser desmembrado num estado de tração uniaxial ($\sigma_I - \sigma, 0, 0$) mais um estado de tensão hidrostática (σ, σ, σ). Portanto, para qualquer estado de tensões onde $\mu = -1$, resulta que o escoamento plástico do material pode ser analisado considerando apenas o estado de tração uniaxial ($\sigma_I - \sigma, 0, 0$), visto que a componente hidrostática não participa no processo de deformação plástica. Analogicamente, a situação em que $\mu = 1$, ou seja, $\sigma_{II} = \sigma_I = \sigma$, equivalente ao estado do escoamento plástico em compressão uniaxial ($0, 0, \sigma_{III} - \sigma$). Assim como a situação $\mu = 0$, ou seja, $\sigma_{II} = \frac{1}{2}(\sigma_I + \sigma_{III})$, equivale ao estado de cisalhamento puro $\frac{1}{2}(\sigma_I - \sigma_{III}, 0, \sigma_{III} - \sigma_I)$.

Devido à simetria dos critérios de escoamento, representados no plano desviador, π , com os eixos principais projetados, o escoamento plástico pode ser analisado completamente considerando apenas o setor OAB da Figura 8.3. Nos outros setores os estados de tensões são idênticos aqueles encontrados neste setor, ocorrendo apenas mudanças nas direções das tensões principais máxima, mínima e intermediária.

A Figura 8.5 mostra uma comparação entre ambas teorias de escoamento e resultados experimentais para alguns materiais.

Scanear figura 6.1 do livro Hoffman pg 57

Figura 8.5 – Resultados experimentais comparados a teóricos quanto aos critérios de escoamento de Von Mises e Tresca, usando o Parâmetro de Lode.

CAPITULO 9

9 - Verificação experimental dos critérios de escoamento

O ensaio de tração e torção combinados, de um tubo de parede fina é um modo de comparar, experimentalmente, os critérios de Tresca e de Von Mises num estado plano de tensões. Na figura 9.1 está ilustrado o estado de tensões que se desenvolve durante tal ensaio.

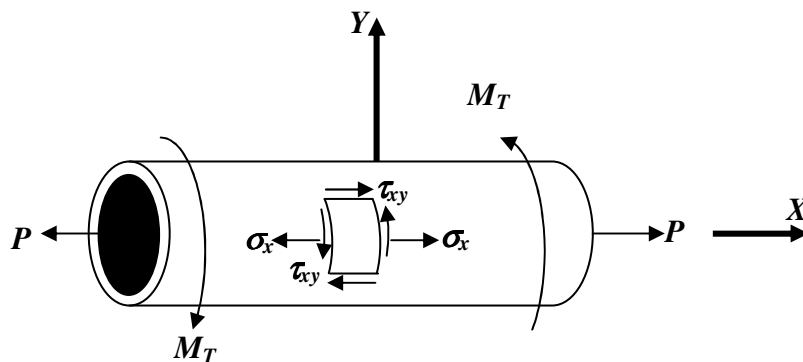


Figura 9.1 – Representação esquemática do estado de tensões que se desenvolve no ensaio de tração e tensão combinados, de um tubo de parede fina

A partir da Figura 9.1, pode-se escrever:

$$\sigma_1 = \frac{\sigma_x}{2} + \sqrt{\frac{\sigma_x^2}{4} + \tau_{xy}^2};$$

$$\sigma_2 = 0; \tag{9.1}$$

$$\sigma_3 = \frac{\sigma_x}{2} - \sqrt{\frac{\sigma_x^2}{4} + \tau_{xy}^2}$$

Considerando $\sigma_x = \sigma$ e $\tau_{xy} = \tau$, resulta em:

$$\left(\frac{\sigma}{\sigma_0}\right)^2 + \alpha\left(\frac{\tau}{\sigma_0}\right)^2 = 1 \quad (9.2)$$

Onde σ_0 é a tensão de escoamento do material em tração simples. A Eq. (9.2) representa

uma elipse no plano cartesiano $\left(\frac{\sigma}{\sigma_0}\right) \times \left(\frac{\tau}{\sigma_0}\right)$, sendo que, para $\alpha = 3$ trata-se da elipse

representada do critério de Von Mises, e para $\alpha = 4$ trata-se da elipse representativa do critério de Tresca. A Figura 9.2 mostra essas duas situações, juntamente com resultados encontrados para 3 materiais metálicos.

Scanear Figura 6.2 pag 58 livro Hoffman

$$\text{Tresca} \left\{ \begin{array}{l} -2\sqrt{\frac{\sigma_x^2}{4} + \tau_{xy}^2} = \sigma_0 \\ \text{ou} \\ \left(\frac{\sigma_x}{\sigma_0}\right)^2 + 4\left(\frac{\tau_{xy}}{\sigma_0}\right)^2 = 1 \end{array} \right.$$

$$\text{VonMises} \left\{ \begin{array}{l} \left(\frac{\sigma_x}{2} + \sqrt{\frac{\sigma_x^2}{4} + \tau_{xy}^2}\right)^2 + \left(\frac{\sigma_x}{2} - \sqrt{\frac{\sigma_x^2}{4} + \tau_{xy}^2}\right)^2 \\ + \left(2\sqrt{\frac{\sigma_x^2}{4} + \tau_{xy}^2}\right)^2 = 2\sigma_0^2 \\ \text{ou} \\ \left(\frac{\sigma_x}{\sigma_0}\right)^2 + 3\left(\frac{\tau_{xy}}{\sigma_0}\right)^2 = 1 \end{array} \right.$$

Figura 9.2 – Comparação experimental critérios de Tresca e Von Mises num estado plano de tensões

Conforme ilustrado na Fig 9.2, o critério de Von Mises apresenta uma maior coincidência do escoamento plástico daqueles materiais com os dados experimentais, do que o critério de Tresca.

Um problema de grande importância no campo da plasticidade é a determinação das condições em que se inicia o escoamento de um material quando submetido a uma combinação de tensões qualquer. Vários critérios de escoamento foram propostos, entretanto, para materiais dúcteis os mais usados são de Von Mises e de Tresca.

CAPITULO 10

10 – RELAÇÕES TENSÃO-DEFORMAÇÃO NA ZONA PLÁSTICA

A descrição da relação entre tensão e deformação após o escoamento para materiais dúcteis não é uma tarefa trivial. No regime plástico a relação entre tensão e deformação, em geral, não é linear para a maioria dos materiais. As deformações não são unicamente determinadas pelo estado de tensões, mas dependem da história de como o estado de tensões atual foi alcançado. Considere um local inicial de localização das tensões de escoamento AB, conforme mostrado na Figura 10.1

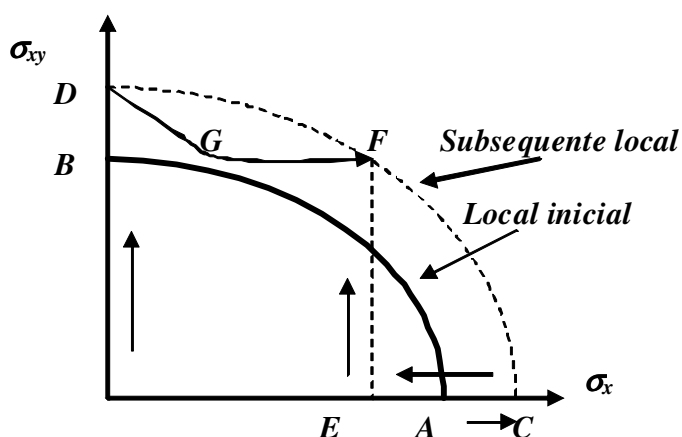


Figura 10.1 – Dependência da deformação em função da história das tensões.

Assumindo que o material está sujeito a uma tensão uniaxial σ_x , inicialmente, de modo que está plasticamente deformado além do ponto inicial de escoamento, até o ponto C. Neste caso, o local de estados de escoamento será definido pela curva CD e o seu estado de deformação plástica será dado por:

$$\left. \begin{aligned} \varepsilon_x^p \\ \varepsilon_y^p = \varepsilon_z^p = -\frac{\varepsilon_x^p}{2} \\ \gamma_{xy}^p = \gamma_{yz}^p = 0 \end{aligned} \right\} \quad (10.1)$$

Onde os índices p , significam deformação plástica.

Se a tensão uniaxial é então aliviada, por exemplo, para o ponto E e o material é então sujeito a uma tensão de cisalhamento τ_{xy} , que aumenta de zero até o ponto F , no mesmo local de escoamento anterior, o estado de deformação permaneceria o mesmo descrito pelas Eqs. (10.1). Contudo, qualquer outro caminho poderia ter sido percorrido para se chegar ao mesmo estado F , partindo-se do ponto C , desde que não cruze para fora a curva CD. Por exemplo, o caminho poderia ter sido OCF.

Suponha agora que o material foi submetido a uma tensão τ_{xy} , para o ponto D e então arbitrariamente para o ponto F por meio do caminho DGF qualquer. Neste caso seu estado de deformação plástica seria:

$$\left. \begin{aligned} \gamma_{xy}^p \\ \varepsilon_x^p = \varepsilon_y^p = \varepsilon_z^p = \gamma_{yz}^p = \gamma_{zx}^p = 0 \end{aligned} \right\} \quad (10.2)$$

O estado de deformações dado pela Eq. (10.2) é, aparentemente, sem relação com aquele das Eqs. (10.1), embora o estado de tensões seja o mesmo nos dois casos, definido pelo ponto F.

Devido às diferenças em deformação plástica nos caminhos de tensões escolhidos é, usualmente, necessário considerar-se deformações plásticas incrementais, pelo caminho de deformações escolhido e então integrar-se para se ter a deformação plástica total. No entanto, se um caminho de tensões proporcionais é escolhido de modos que todas as tensões aumentam na mesma proporção, então a taxa de deformação plástica é independente da história de tensões e depende apenas do estado final.

10.1 – Ensaio de Tração Unidimensional

O tipo mais simples de carregamento pode ser representado pelo estado uniaxial de tração, no qual $\sigma_1 > 0, \sigma_2 = \sigma_3 = 0$. Para a maioria dos metais, por exemplo, a representação da curva $\sigma_1 \times \varepsilon_1$ mostra o efeito do encruamento, assim como o da taxa de deformação. Na temperatura ambiente tais efeitos podem ser desprezíveis para a grande maioria das

aplicações. Várias têm sido as tentativas de representação de tais curvas para os diversos materiais. Um deles é o uso de duas retas inclinadas aproximando a transição entre o estado elástico e o plástico, sendo o ponto de intersecção entre elas a tensão de escoamento σ_0 . A Figura 10.2 ilustra essa representação gráfica.

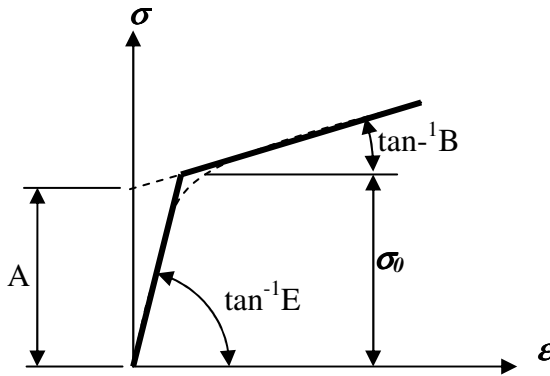


Figura 10.2 – Aproximação de uma curva $\sigma_1 \times \epsilon_1$ para materiais com efeito de encruamento e desprezando-se o efeito da taxa de deformação.

A primeira reta no diagrama corresponde ao trecho elástico e faz um ângulo de $\tan^{-1}E$ com o eixo das deformações, onde E é o módulo de Young. A segunda linha reta, a qual representa uma idealização do efeito de encruamento, faz um ângulo $\tan^{-1}B$ com o eixo das deformações e pode ser representado por:

$$\sigma = \sigma_0 + B \left(\epsilon - \frac{\sigma_0}{E} \right) = A + B\epsilon \quad (10.3)$$

Onde:

$$A = \sigma_0 \left(1 - \frac{B}{E} \right) \quad (10.4)$$

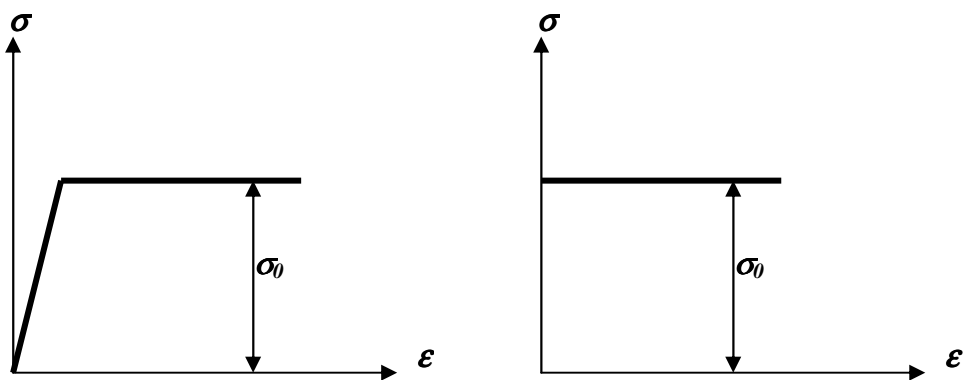
Outra representação é aproximar a curva toda por uma função do tipo:

$$\sigma = k\epsilon^m \quad (10.5)$$

Onde k e m (o coeficiente de encruamento) são duas características constantes do material, as quais são determinadas de forma a melhor se ajustar aos dados experimentais. A deformação na Eq. (10.5) pode representar a total, elástica e plástica, sendo que neste caso a parcela elástica continua sendo uma reta e a Eq. (10.5) só deve ser empregada na região de encruamento. É mais comum, no entanto, que a Eq. (10.5) seja usada para representar

somente a deformação plástica, especialmente em materiais onde a transição elástico-plástica não seja bem definida.

Em altas temperaturas, no entanto, os efeitos da velocidade de deformação não podem ser desprezados e a curva $\sigma_1 \times \epsilon_1$ tem a tendência de se tornar nivelada rapidamente, de forma que o efeito do encruamento se torna desprezível. Para muitas aplicações práticas, portanto, o efeito do encruamento é desprezado e a representação passa a ser uma reta horizontal, com tensão constante, σ_0 . Se nestes casos a deformação plástica é muito maior do que a parcela elástica, uma nova aproximação pode ser feita igualando-se a parcela elástica a zero. A Figura 10.3 ilustra esses dois casos.



(a) Plástico ideal

(b) Plástico ideal, parcela elástica desprezível

Figura 10.3 – Representações de plásticos ideais.

10.2 – Relação $\sigma_1 \times \epsilon_1$ universal para metais com efeito de encruamento

Neste ponto surge a questão sobre a extensão da generalidade da relação $\sigma_1 \times \epsilon_1$ obtida no teste de tração uniaxial, no sentido de prever o comportamento do material no estado plástico sujeito a um estado geral de tensões. Duas sugestões têm sido apresentadas na literatura para uma chamado “Relação $\sigma_1 \times \epsilon_1$ universal” e eles são uma extensão das duas condições de escoamento já apresentadas: Máxima tensão de cisalhamento e Máxima energia de distorção.

Ludvik foi o primeiro a considerar o problema em 1909. Em conrodância com o conceito corrente na sua época sobre a máxima tensão de cisalhamento como critério de escoamento, assumiu que tal tensão é uma função apenas da porção plástica da máxima deformação logarítmica definida como:

$$\bar{\gamma}_{m\acute{a}x} = \bar{\epsilon}_I - \bar{\epsilon}_{III}$$

Ele ressaltou que a maxima tensao de cisalhamento deveria ser a tensao verdadeira, isto e, calculada com relacao as dimesoes da rea instantnea da secao trasnversal do corpo de provas metalico.

Ros e Eichinger em 1929 propuseram extender o criterio de VonMises-Hencky da energia de distorcao. Eles consideraram a tensao equivalente, ou efetiva definida por:

$$\bar{\sigma} = \sigma_{ef} = \frac{3}{\sqrt{2}} \tau_{oct} = \sqrt{(\sigma_I - \sigma_{II})^2 + (\sigma_{II} - \sigma_{III})^2 + (\sigma_{III} - \sigma_I)^2} \quad (10.6)$$

Como funcao do seguinte invariante da porao plastica da deformacao logartmica:

$$\frac{1}{\sqrt{6}} \sqrt{(\bar{\epsilon}_I - \bar{\epsilon}_{II})^2 + (\bar{\epsilon}_{II} - \bar{\epsilon}_{III})^2 + (\bar{\epsilon}_{III} - \bar{\epsilon}_I)^2} \quad (10.7)$$

Nadai, em 1937 introduziu a notacao hoje aceita de “tensao de cisalhamento octaedrica” e de “deformacao de cisalhamento octaedrica” e propos representar o comportamento ao encruamento de metais por uma relacao funcional da forma:

$$\tau_{oc} = F(\bar{\gamma}_{oct}) \quad (10.8)$$

Aqui τ_{oct} e determinada pela Eq. (2.72) partindo das tensoes principais verdadeiras e $\bar{\gamma}_{oct}$ e definida pela integral:

$$\bar{\gamma}_{oct} = \int d\bar{\gamma}_{oct} = \frac{2}{3} \int \sqrt{(d\bar{\epsilon}_I - d\bar{\epsilon}_{II})^2 + (d\bar{\epsilon}_{II} - d\bar{\epsilon}_{III})^2 + (d\bar{\epsilon}_{III} - d\bar{\epsilon}_I)^2} \quad (10.9)$$

Onde $\bar{\epsilon}_I, \bar{\epsilon}_{II}$ e $\bar{\epsilon}_{III}$ sao as deformacoes logartmicas principais. A Eq. (10.9) pode ser integrada, sob condicoes de “deformacao proporcional” o que ser esclarecido a frente, para resultar em:

$$\bar{\gamma}_{oct} = \frac{2}{3} \sqrt{(\bar{\epsilon}_I - \bar{\epsilon}_{II})^2 + (\bar{\epsilon}_{II} - \bar{\epsilon}_{III})^2 + (\bar{\epsilon}_{III} - \bar{\epsilon}_I)^2} \quad (10.10)$$

E pode ser observado que est equacao difere daquela de Ros e Eichinger, Eq. (10.7) pela constante $\sqrt{8/3}$. Pode-se tambem acrescentar que nenhum desses dois conceitos representam satisfatoriamente a relacao dos dados experimentais em metais. Os pontos encontrados experimentalmente, geralmente, ficam entre esses dois conceitos.

10.3 – Teoria de Saint-Venant para escoamento plástico

Uma relação $\sigma_I \times \varepsilon_I$ universal para um material com efeito de encruamento, ou em uma forma dedicada para um material idealmente plástico, é formulada para relacionar uma função invariante de um tensor de tensões com uma função invariante de um tensor de deformações. Tal relação, contudo, é insuficiente para resolver problemas de distribuição de tensões em um estado de tensões na região plástica. Relacionamentos entre dois tensores que podem ser expandidos para relações entre componentes de tensores são necessários para esse fim.

As relações $\sigma_I \times \varepsilon_I$ no regime elástico são exemplos de relações lineares existentes separadamente entre valores instantâneos dos tensores desviadores e separadamente entre os valores instantâneos dos tensores esféricos. Existem outras relações concebíveis entre tensores e que têm importantes aplicações nos mecanismos dos meios contínuos. São elas:

10.3.1 – Lei de Newton generalizada para fluxo viscoso.

Estabelece que o seguinte relacionamento entre os tensores desviadores de tensão e o de taxa de deformação:

$$S' = 2\mu\dot{E}' \quad (10.11)$$

Onde: $\dot{E}' = \frac{dE'}{dt}$

É a taxa de variação do tensor desviador de deformações e μ é o coeficiente de viscosidade.

10.3.2 – Relação de Kelvin para tensão-deformação visco-elástica.

Se propõe a descrever o comportamento de sólidos inelásticos, assumindo que o tensor desviador de tensões é um função linear de tensor desviador de deformações e do tensor desviador de taxa de deformação:

$$S' = 2GE' + 2\mu\dot{E}' \quad (10.12)$$

10.3.3 – Relação de Maxwell para tensão-deformação para fluidos elasto-viscosos.

Propõe uma relação linear entre o tensor desviador de tensões, o tensor desviador de taxa de deformação e o tensor de taxa de deformação:

$$S' + \frac{\mu}{G} \dot{S}' = 2\mu \dot{E}' \quad (10.13)$$

A teoria de Saint-Venant, publicada em 1870, e atualmente considerada a mais adequada para descrever o fenômeno do escoamento plástico, pode ser condensada em duas equações tensoriais:

$$S' = 2\lambda \dot{E}' \quad (10.14)$$

$$E'' = 0 \quad (10.15)$$

A primeira equação expressa a proporcionalidade entre o tensor desviador de tensões e o desviador de taxa de deformação. Será mostrado que o escalar λ é uma função da tensão de escoamento, σ_0 , e da taxa de deformação sendo, portanto, uma função das coordenadas espaciais do ponto e do tempo. Sendo assim, a similaridade entre a Eq. (10.14), a qual governa o fluxo plástico não-viscoso e a Eq. (10.11), que governa o fluxo viscoso e na qual μ é uma verdadeira constante para uma dada substância em uma determinada temperatura, é somente aparente.

Re-arranjado a Eq. (10.14) na forma:

$$S' = \left(\frac{2\lambda}{dt} \right) dE' \quad (10.16)$$

O carácter incremental da teoria de Saint-Venant fica mais bem ressaltado. O significado do fator λ pode mostrado recordando que de acordo com as Eqs. (2.73) e (4.156) as tensões e deformações octahedricas são invariantes compostos dos tensores de tensões e deformações e que, conseqüentemente o mesmo relacionamento (Eq. (10.14)) existindo entre os tensores desviadores de tensão e de deformação e que deve também se manter entre τ_{oct} e $\dot{\gamma}_{oct}/2$ que é:

$$\tau_{oct} = \lambda \dot{\gamma}_{oct} \quad (10.17)$$

Do que se pode deduzir:

$$\lambda = \frac{\tau_{oct}}{\dot{\gamma}_{oct}} \quad (10.18)$$

Além disso o critério de escoamento da energia de distorção pode ser apresentado conforme a Eq.(7.16) na forma:

$$\tau_{oct} = \frac{\sqrt{2}}{3} \sigma_0 \quad (10.19)$$

Para se obter:

$$\lambda = \frac{\sqrt{2}}{3} \frac{\sigma_0}{\dot{\gamma}_{oct}} \quad (10.20)$$

A segunda equação da teoria de Saint-Venant, Eq. (10.15) é, na verdade uma equação escalar. É normalmente referenciada com “Equação da Constância de Volume” e expressa que a deformação média normal ϵ_m , e conseqüentemente também a deformação volumétrica, $\Delta = 3\epsilon_m$, é zero, ou da Eq (4.133a):

$$\epsilon_I + \epsilon_{II} + \epsilon_{III} = 0 \quad (10.21)$$

Da Eq. (10.15) pode-se deduzir também que:

$$\dot{E}'' = 0 \quad (10.22)$$

Ou

$$d\epsilon_I + d\epsilon_{II} + d\epsilon_{III} = 0 \quad (10.23)$$

E conseqüentemente:

$$\dot{E} = \dot{E}' + \dot{E}'' = \dot{E}' \quad (10.24)$$

A Eq. (10.16) pode então ser escrita como:

$$S' = \left(\frac{2\lambda}{dt} \right) dE \quad (10.25)$$

Esta equação expressa a proporcionalidade entre o tensor deviator de tensões e o tensor de deformação incremental. Se as componentes de um dos dois tensores são tomadas com relação aos seus eixos principais a Eq. (10.25) requer que os eixos sejam os principais para ambos. Em outras palavras, a teoria de Saint-Venant implica coaxialidade entre os tensores desviadores de tensão e os de deformação incremental e a Eq. (10.25) pode ser escrita como uma relação entre as matrizes de dois tensores referenciados aos eixos principais:

$$\begin{pmatrix} \frac{2\sigma_I - \sigma_{II} - \sigma_{III}}{3} & 0 & 0 \\ 0 & \frac{2\sigma_{II} - \sigma_{III} - \sigma_I}{3} & 0 \\ 0 & 0 & \frac{2\sigma_{III} - \sigma_I - \sigma_{II}}{3} \end{pmatrix} = \frac{2\lambda}{dt} \begin{pmatrix} d\varepsilon_I & 0 & 0 \\ 0 & d\varepsilon_{II} & 0 \\ 0 & 0 & d\varepsilon_{III} \end{pmatrix} \quad (10.26)$$

A qual pode ser expandida em 3 equações como segue:

$$\begin{aligned} 2\sigma_I - \sigma_{II} - \sigma_{III} &= \frac{6\lambda}{dt} d\varepsilon_I \\ 2\sigma_{II} - \sigma_{III} - \sigma_I &= \frac{6\lambda}{dt} d\varepsilon_{II} \\ 2\sigma_{III} - \sigma_I - \sigma_{II} &= \frac{6\lambda}{dt} d\varepsilon_{III} \end{aligned} \quad (10.27)$$

Eliminando-se $6\lambda/dt$ da primeira e segunda equações e da primeira e terceira, tem-se:

$$\begin{aligned} \frac{2\sigma_I - \sigma_{II} - \sigma_{III}}{2\sigma_{II} - \sigma_{III} - \sigma_I} &= \frac{d\varepsilon_I}{d\varepsilon_{II}} \\ \frac{2\sigma_I - \sigma_{II} - \sigma_{III}}{2\sigma_{III} - \sigma_I - \sigma_{II}} &= \frac{d\varepsilon_I}{d\varepsilon_{III}} \end{aligned} \quad (10.28)$$

As quais, juntamente com a relação de constância de volume (Eq. (10.23)) resultam em um sistema de equações diferenciais. Este sistema deve ser integrado ao longo de um dado caminho de tensões ou de deformações para se obter um caso finito de relação tensão-deformação. Se as deformações resultantes são pequenas, conforme tratado no Capítulo 4, deformações convencionais podem ser usadas na integração desse sistema de equações sem erros significativos.

Se a deformação resultante é grande, contudo, o incremento de deformação $d\varepsilon$ deve ser considerado com expresso em termos de dimensões instantâneas e substituído por termos $d\bar{\varepsilon}$, isto é, incrementos de deformações logarítmicas.

Deve ser salientado que a teoria de Saint-Venant estabelece relacionamento entre incrementos de tensões e de deformações na região plástica somente, durante o carregamento ($d\tau_{oct} > 0$) ou em condições de carga neutra ($d\tau_{oct} = 0$). Na região antes da condição de escoamento e durante o descarregamento ($d\tau_{oct} < 0$) a relação entre tensão-deformação foi apresentada no Capítulo 6. Para os casos onde uma parcela elástica ainda permanece, durante o regime plástico, ela deve ser considerada pequena o suficiente para ser desprezada.

10.4 - Equações de Levy-Mises

A relação entre as razões dos componentes de deformação incremental e a tensão desviadora foi originalmente proposta por Levy em 1871 e independentemente confirmada por Von Mises em 1913 quando se tornou mais conhecida. Estas equações são usualmente conhecidas com the Levy-Mises e podem ser expressas como:

$$\frac{d\varepsilon_x}{\sigma'_x} = \frac{d\varepsilon_y}{\sigma'_y} = \frac{d\varepsilon_z}{\sigma'_z} = \frac{d\varepsilon_{yz}}{\tau_{yz}} = \frac{d\varepsilon_{xz}}{\tau_{xz}} = \frac{d\varepsilon_{xy}}{\tau_{xy}} = d\lambda \quad (10.29)$$

Onde $d\lambda$ é uma constante positiva que pode variar durante o “caminho” do carregamento. A relação proposta pode também ser escrita como:

$$\frac{d\varepsilon_x - d\varepsilon_y}{\sigma'_x - \sigma'_y} = \frac{d\varepsilon_x - d\varepsilon_z}{\sigma'_x - \sigma'_z} = \frac{d\varepsilon_z - d\varepsilon_x}{\sigma'_z - \sigma'_x} = \frac{d\varepsilon_{yz}}{\tau_{yz}} = \frac{d\varepsilon_{xz}}{\tau_{xz}} = \frac{d\varepsilon_{xy}}{\tau_{xy}} = d\lambda \quad (10.30)$$

As equações acima envolvem a deformação incremental total e não a deformação plástica incremental. Portanto, essas relações só se aplicam para um material rígido perfeitamente plástico, no qual a componente de deformação elástica é zero.

Estas equações fundamentais da teoria da plasticidade são para os metais isotrópicos, e podem ser expressas pelas componentes desviadoras:

$$d\varepsilon'_{ij} = \frac{3}{2} d\lambda \sigma'_{ij} \quad (10.31)$$

Ou por componentes:

$$\begin{vmatrix} d\varepsilon_x - d\varepsilon_m & \frac{d\lambda_{xy}}{2} & \frac{d\lambda_{zx}}{2} \\ \frac{d\lambda_{xy}}{2} & d\varepsilon_y - d\varepsilon_m & \frac{d\lambda_{zy}}{2} \\ \frac{d\lambda_{xz}}{2} & \frac{d\lambda_{zy}}{2} & d\varepsilon_z - d\varepsilon_m \end{vmatrix} = \frac{3}{2} d\lambda \begin{vmatrix} \sigma_x - \sigma_m & \tau_{xy} & \tau_{xz} \\ \tau_{xy} & \sigma_y - \sigma_m & \tau_{xy} \\ \tau_{xz} & \tau_{zy} & \sigma_z - \sigma_m \end{vmatrix} \quad (10.32)$$

Sabemos que na região plástica o volume é constante, ou:

$$d\varepsilon_x + d\varepsilon_y + d\varepsilon_z = 0 \quad \text{ou} \quad d\varepsilon_m = 0 \quad (10.33)$$

A constante $d\lambda$ é escalar e chama-se “Módulo de Plasticidade” e é dada por:

$$d\lambda = \frac{d\bar{\varepsilon}}{\bar{\sigma}} \quad (10.34)$$

Essas equações somente se aplicam para um sólido plástico isotrópico ideal (rígido), no qual a deformação elástica é desprezível em relação à deformação plástica. Em outras palavras. Admitindo-se que $\mu = 0,5$, a deformação é plástica (volume é constante). Então, as equações de Levy-Mises para materiais isotrópicos podem ser escritas:

$$\begin{aligned} d\varepsilon_x &= \frac{d\bar{\varepsilon}}{\bar{\sigma}} \left| \sigma_x - \frac{1}{2}(\sigma_y + \sigma_z) \right| \\ d\varepsilon_y &= \frac{d\bar{\varepsilon}}{\bar{\sigma}} \left| \sigma_y - \frac{1}{2}(\sigma_x + \sigma_z) \right| \\ d\varepsilon_z &= \frac{d\bar{\varepsilon}}{\bar{\sigma}} \left| \sigma_z - \frac{1}{2}(\sigma_y + \sigma_x) \right| \end{aligned} \quad (10.35)$$

$$d\varepsilon_{yz} = 3 \frac{d\bar{\varepsilon}}{\bar{\sigma}} \tau_{yz}$$

$$d\varepsilon_{xz} = 3 \frac{d\bar{\varepsilon}}{\bar{\sigma}} \tau_{xz}$$

$$d\varepsilon_{xy} = 3 \frac{d\bar{\varepsilon}}{\bar{\sigma}} \tau_{xy}$$

O termo $\frac{d\bar{\varepsilon}}{\bar{\sigma}}$ pode ser calculado a partir da curva tensão efetiva x deformação efetiva ($= d\lambda$ módulo de plasticidade).

Agora a Eq. (10.35) pode ser escrita em termos das tensões e deformações principais e são dados por:

$$d\varepsilon_1 = \frac{d\bar{\varepsilon}}{\bar{\sigma}} \left| \sigma_1 - \frac{1}{2}(\sigma_2 + \sigma_3) \right| \quad (10.36)$$

$$d\epsilon_2 = \frac{d\bar{\epsilon}}{\sigma} \left| \sigma_2 - \frac{1}{2}(\sigma_3 + \sigma_1) \right|$$

$$d\epsilon_3 = \frac{d\bar{\epsilon}}{\sigma} \left| \sigma_3 - \frac{1}{2}(\sigma_1 + \sigma_2) \right|$$

Uma vez que os incrementos de deformação são conhecidos, então, simplesmente através do somatório será conhecida a deformação plástica total. As Eqs. (10.35) e (10.36) são essenciais na análise dos processos de conformação dos metais.

Outras funções utilizadas são a tensão e deformação efetivas, também chamadas verdadeiras. Estas funções são definidas pelas seguintes equações:

$$d\bar{\epsilon} = \frac{\sqrt{2}}{3} \left| (d\epsilon_1 - d\epsilon_2)^2 + (d\epsilon_2 - d\epsilon_3)^2 + (d\epsilon_3 - d\epsilon_1)^2 \right|^{\frac{1}{2}} \quad (10.37)$$

Chamada de Incremento de deformação plástica efetiva ou verdadeira e

$$\bar{\sigma} = \frac{1}{\sqrt{2}} \left| (\sigma_1 - \sigma_2)^2 + (\sigma_2 - \sigma_3)^2 + (\sigma_3 - \sigma_1)^2 \right|^{\frac{1}{2}} \quad (10.38)$$

Chamada de Tensão efetiva ou verdadeira.

Evidentemente que a tensão efetiva e a deformação efetiva são ambas reduzidas, num ensaio de tração, às componentes normais axiais de tração e deformação, respectivamente.

As equações de Von Mises (Eq. 10.29) apresentam grande semelhança com as equações da lei de Hooke (Eq. 6.4) e são:

Estado Elástico	Estado Plástico
a) "E" é uma propriedade mecânica	a) $d\lambda$ é uma constante, escalar não negativa, e depende do estado de tensões. Não é propriedade mecânica e chama-se "Módulo de Plasticidade"
b) As tensões são proporcionais às	b) As tensões são proporcionais aos

deformações totais (lei de Hooke)	incrementais das deformações
c) Razão de Poisson (μ) é constante na região elástica e depende do material	c) Igual a $\frac{1}{2}$ na região plástica, para todos os materiais, porque o volume é constante $\varepsilon_1 + \varepsilon_2 + \varepsilon_3 = 0$

10.5 - Equações de Prandtl-Reuss

A determinação das relações tensão-deformação no regime plástico foi aparentemente originada de Saint-Venant em 1870 com um tratamento de deformação plástica plana. Ele propôs que os *eixos principais de incremento de deformação* e *NÃO de deformação total*, coincidissem com os *eixos principais de tensão*.

A relação tensão-deformação para um material elasto-plástico perfeito foram inicialmente propostas por Prandtl em 1924 para deformações planas e generalizadas, independentemente, por Reuss em 1930. Reuss assumiu que o *incremento de deformação plástica*, é, em qualquer instante do carregamento, proporcional ao tensor de tensões instantâneo e de tensões de cisalhamento, de forma que:

$$\frac{d\varepsilon_x^p}{\sigma'_x} = \frac{d\varepsilon_y^p}{\sigma'_y} = \frac{d\varepsilon_z^p}{\sigma'_z} = \frac{d\gamma_{xy}^p}{\tau_{yz}} = \frac{d\gamma_{yz}^p}{\tau_{xz}} = \frac{d\gamma_{zx}^p}{\tau_{xy}} = d\lambda \quad (10.39)$$

Ou mais compactamente na notação tensorial:

$$d\varepsilon_{ij}^p = \sigma'_{ij} d\lambda \quad (10.40)$$

Onde σ'_{ij} é o tensor desviador de tensões e $d\lambda$ é uma constante de proporcionalidade escalar positiva, a qual não é uma constante do material e pode variar ao longo da história do carregamento. O índice “p” indica que somente a parcela de deformação plástica foi usada. As Eqs. (10.40) indicam que o incremento de deformação plástica depende do atual estado de tensão desviadora e não do incremento de tensão requerido para atingir tal estado. Também implica que os eixos principais de tensão coincidem com os eixos principais de incremento de deformações. Deve ser ressaltado que as Eqs. (10.40) fornecem as razões de incremento de deformação plástica nas várias direções e não determinam a real magnitude dos incrementos de deformação plástica. Para obterem-se as magnitudes dos incrementos de deformação plástica é necessário introduzir um critério de escoamento. Das Eqs. (10.40):

$$\begin{aligned}\frac{d\epsilon_x^p}{\sigma'_x} &= d\lambda \\ d\epsilon_x^p &= \sigma'_x d\lambda = (\sigma_x - \sigma_m) d\lambda \\ &= \left[\sigma_x - \frac{(\sigma_x + \sigma_x + \sigma_z)}{3} \right] d\lambda \\ &= \frac{2}{3} d\lambda \left[\sigma_x - \frac{1}{2} (\sigma_y + \sigma_z) \right]\end{aligned}$$

A Eq. (10.40) pode ainda ser escrita em termos de suas componentes do tensor de tensões, como:

$$\left. \begin{aligned}d\epsilon_x^p &= \frac{2}{3} d\lambda \left[\sigma_x - \frac{1}{2} (\sigma_y + \sigma_z) \right] \\ d\epsilon_y^p &= \frac{2}{3} d\lambda \left[\sigma_y - \frac{1}{2} (\sigma_z + \sigma_x) \right] \\ d\epsilon_z^p &= \frac{2}{3} d\lambda \left[\sigma_z - \frac{1}{2} (\sigma_x + \sigma_y) \right] \\ d\gamma_{xy}^p &= d\lambda \tau_{xy} \\ d\gamma_{yz}^p &= d\lambda \tau_{yz} \\ d\gamma_{zx}^p &= d\lambda \tau_{zx}\end{aligned} \right\} \quad (10.41)$$

Se os valores de $d\lambda$ são conhecidos então as relações tensão-deformação plásticas podem ser definidas. Subtraindo-se a segunda da primeira das Eqs. (10.41) produz-se:

$$\begin{aligned}d\epsilon_x^p - d\epsilon_y^p &= \frac{2}{3} d\lambda \left[\sigma_x - \frac{1}{2} (\sigma_y - \sigma_z) - \sigma_y + \frac{1}{2} (\sigma_z - \sigma_x) \right] \\ &= \frac{2}{3} d\lambda \left[\frac{3}{2} (\sigma_x - \sigma_y) \right] \\ &= d\lambda (\sigma_x - \sigma_y)\end{aligned}$$

Portanto:

$$(d\epsilon_x^p - d\epsilon_y^p)^2 = (d\lambda)^2 (\sigma_x - \sigma_y)^2$$

Desta forma segue que:

$$\begin{aligned}(d\epsilon_x^p - d\epsilon_y^p)^2 &+ (d\epsilon_y^p - d\epsilon_z^p)^2 + (d\epsilon_z^p - d\epsilon_x^p)^2 + 6 \left[(d\gamma_{xy}^p)^2 + (d\gamma_{yz}^p)^2 + (d\gamma_{zx}^p)^2 \right] \\ &= (d\lambda)^2 \left[(\sigma_x - \sigma_y)^2 + (\sigma_y - \sigma_z)^2 + (\sigma_z - \sigma_x)^2 + 6(\tau_{xy}^2 + \tau_{yz}^2 + \tau_{zx}^2) \right]\end{aligned} \quad (10.42)$$

Por analogia pode-se perceber que o lado esquerdo da Eq. (10.42) está relacionado com o incremento de deformação plástica, $d\bar{\epsilon}^p$ e equivale a $9/2 d\bar{\epsilon}^p$. Similarmente, o lado direito está relacionado ao segundo invariante do tensor desviador de tensões, J'_2 e equivale a $(d\lambda)^2 6J'_2$. Pode também ser mostrado que:

$$J'_2 = \frac{\bar{\sigma}^2}{3}$$

Portanto:

$$\begin{aligned} \frac{9}{2} (d\bar{\epsilon}^p)^2 &= (d\lambda)^2 6J'_2 = 2(d\lambda)^2 \bar{\sigma}^2 \\ d\lambda &= \frac{3}{2} \left(\frac{d\bar{\epsilon}^p}{\bar{\sigma}} \right) \end{aligned} \quad (10.43)$$

Então as relações tensão-deformação plásticas das Eqs. (10.41) se tornam:

$$\left. \begin{aligned} d\epsilon_x^p &= \frac{d\bar{\epsilon}^p}{\bar{\sigma}} \left[\sigma_x - \frac{1}{2}(\sigma_y + \sigma_z) \right] \\ d\epsilon_y^p &= \frac{d\bar{\epsilon}^p}{\bar{\sigma}} \left[\sigma_y - \frac{1}{2}(\sigma_z + \sigma_x) \right] \\ d\epsilon_z^p &= \frac{d\bar{\epsilon}^p}{\bar{\sigma}} \left[\sigma_z - \frac{1}{2}(\sigma_x + \sigma_y) \right] \\ d\gamma_{xy}^p &= \frac{3}{2} \frac{d\bar{\epsilon}^p}{\bar{\sigma}} \tau_{xy} \\ d\gamma_{yz}^p &= \frac{3}{2} \frac{d\bar{\epsilon}^p}{\bar{\sigma}} \tau_{yz} \\ d\gamma_{zx}^p &= \frac{3}{2} \frac{d\bar{\epsilon}^p}{\bar{\sigma}} \tau_{zx} \end{aligned} \right\} \quad (10.44)$$

Para um material perfeitamente plástico estas equações podem ser da forma:

$$d\epsilon_{ij}^p = \frac{3}{2} \left(\frac{d\bar{\epsilon}^p}{\bar{\sigma}} \right) \sigma'_{ij} \quad (10.45)$$

As Eqs. (10.45) são funções do segundo invariante de deformações, do desviador de tensões e, portanto a proposta original de Reuss implica que o critério de escoamento de Von Mises é aplicável.

O total de incremento de deformação é a soma do incremento elástico, o qual é agora definido como $d\epsilon^e$ e o incremento plástico, $d\epsilon^p$. Portanto:

$$d\epsilon_{ij} = d\epsilon_{ij}^e + d\epsilon_{ij}^p \quad (10.46)$$

Substituindo-se então nas Eqs. (6.11) (10.4) respectivamente:

$$d\epsilon_{ij} = \left(\frac{\sigma'_{ij}}{2G} \right) + \delta_{ij} \left[\frac{(1-2\nu)}{E} \right] \sigma_m + \sigma'_{ij} d\lambda \quad (10.47)$$

$$d\epsilon_{ij} = \left(\frac{\sigma'_{ij}}{2G} \right) + \delta_{ij} \left[\frac{(1-2\nu)}{E} \right] \sigma_m + \frac{3}{2} \left(\frac{d\bar{\epsilon}^2}{\bar{\sigma}} \right) \sigma'_{ij} \quad (10.48)$$

Estas equações para um material perfeitamente elasto-plástico são conhecidas como as *Equações de Prandtl-Reuss* e são, obviamente, complexas. Durante muitos processos de conformação plástica, a componente incremental elástica é desprezível comparativamente à plástica na região plástica. Nestas aplicações é então possível desprezar a parte elástica na deformação total. Nos casos em que isso não é possível, por exemplo, em casos de deformação elasto-plástica e casos de *efeitos de retorno elástico* é necessário uma re-avaliação dessas equações para produzir os resultados precisos. Se a porção elástica é desprezada o material é considerado rígido-plástico perfeito, sendo incapaz de deformações elásticas e tendo um módulo de elasticidade infinito. Não há deformações a menos que a tensão de escoamento seja atingida e o incremento total de deformação seja idêntico ao incremento de deformação plástica.

Considerando as direções principais, as Eqs. (10.40) podem ser declaradas como:

$$\frac{d\epsilon_I^p}{\sigma'_I} = \frac{d\epsilon_{II}^p}{\sigma'_{II}} = \frac{d\epsilon_{III}^p}{\sigma'_{III}} = d\lambda \quad (10.49)$$

Ou ainda:

$$d\epsilon_I^p = \sigma'_I d\lambda, d\epsilon_{II}^p = \sigma'_{II} d\lambda, d\epsilon_{III}^p = \sigma'_{III} d\lambda$$

Portanto:

$$\left. \begin{aligned} \frac{(d\epsilon_I^p - d\epsilon_{II}^p)}{(\sigma'_I - \sigma'_{II})} &= d\lambda \\ \frac{(d\epsilon_{II}^p - d\epsilon_{III}^p)}{(\sigma'_{II} - \sigma'_{III})} &= d\lambda \\ \frac{(d\epsilon_{III}^p - d\epsilon_I^p)}{(\sigma'_{III} - \sigma'_I)} &= d\lambda \end{aligned} \right\} \quad (10.50)$$

Os numeradores do lado esquerdo das Eqs. (10.50) são os diâmetros dos 3 círculos de Mohr para os incrementos plásticos de deformação e os denominadores são os diâmetros de 3 círculos de Mohr de tensões, como mostrado na Figura 10.4.

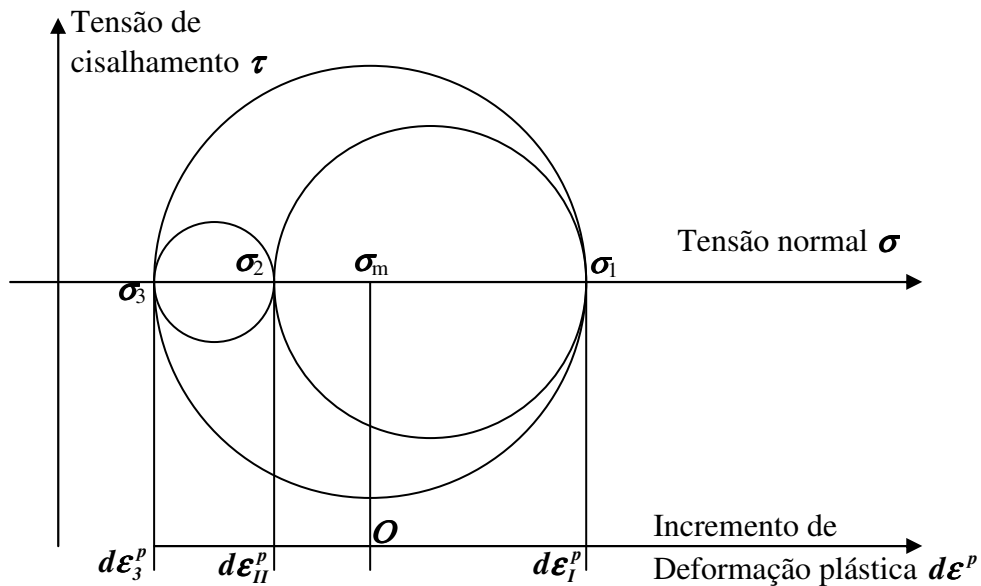


Figura 10. 4 – Círculo de Mohr para as tensões e incrementos de deformações plásticas.

10.6 – Relações Tensão-Deformação

Equações similares àquelas encontradas nas Eqs. (10.45) e (10.31) podem ser derivadas envolvendo taxas de deformações, a saber:

$$\dot{\epsilon}_{ij} = \sigma'_{ij} \dot{\lambda} \quad (10.51)$$

ou

$$\dot{\epsilon}_{ij} = \frac{3}{2} \left(\frac{\dot{\epsilon}}{\bar{\sigma}} \right) \sigma'_{ij} \quad (10.52)$$

Portanto:

$$\left. \begin{aligned}
 \dot{\epsilon}_z &= \frac{3}{2} \left(\frac{\dot{\epsilon}}{\bar{\sigma}} \right) (\sigma_x - \sigma_m) = \left(\frac{\dot{\epsilon}}{\bar{\sigma}} \right) \left[\sigma_x - \frac{1}{2} (\sigma_y - \sigma_z) \right] \\
 \dot{\epsilon}_y &= \frac{3}{2} \left(\frac{\dot{\epsilon}}{\bar{\sigma}} \right) (\sigma_y - \sigma_m) = \left(\frac{\dot{\epsilon}}{\bar{\sigma}} \right) \left[\sigma_y - \frac{1}{2} (\sigma_z - \sigma_x) \right] \\
 \dot{\epsilon}_x &= \frac{3}{2} \left(\frac{\dot{\epsilon}}{\bar{\sigma}} \right) (\sigma_z - \sigma_m) = \left(\frac{\dot{\epsilon}}{\bar{\sigma}} \right) \left[\sigma_z - \frac{1}{2} (\sigma_x - \sigma_y) \right] \\
 \dot{\gamma}_{xy} &= \frac{3}{2} \left(\frac{\dot{\epsilon}}{\bar{\sigma}} \right) \tau_{xy} \\
 \dot{\gamma}_{yz} &= \frac{3}{2} \left(\frac{\dot{\epsilon}}{\bar{\sigma}} \right) \tau_{yz} \\
 \dot{\gamma}_{zx} &= \frac{3}{2} \left(\frac{\dot{\epsilon}}{\bar{\sigma}} \right) \tau_{zx}
 \end{aligned} \right\} \quad (10.53)$$

Onde, seguindo a notação de fluxo de Newton, o ponto acima da letra indica sua derivada no tempo.

10.7 – Teoria de Hencky para pequenas deformações plásticas

Para pequenas deformações plásticas a Eq. (10.14) de Saint-Venant tem sido substituída por uma relação aproximada entre o tensor desviador de tensões e o de deformações:

$$S' = 2G_p E' \quad (10.54)$$

Onde G_p é variável de um ponto de vista para outro e pode ser considerada, por analogia, a relação elástica, como um “módulo de cisalhamento plástico”.

Assumindo que, como na teoria de Saint-Venant, a constância de volume, que $E'' = 0$, a Eq. (10.54) se torna:

$$S' = 2G_p E \quad (10.55)$$

A proporcionalidade entre os dois tensores implica em coaxialidade, portanto, esta equação pode ser expandida em termos de tensões e deformações principais, como segue:

$$\left. \begin{aligned}
 \epsilon_I &= \frac{2\sigma_I - \sigma_{II} - \sigma_{III}}{6G_p} = \frac{1}{3G_p} \left(\sigma_I - \frac{\sigma_{II} + \sigma_{III}}{2} \right) = \frac{1}{E_p} \left(\sigma_I - \frac{\sigma_{II} + \sigma_{III}}{2} \right) \\
 \epsilon_{II} &= \frac{2\sigma_{II} - \sigma_{III} - \sigma_I}{6G_p} = \frac{1}{3G_p} \left(\sigma_{II} - \frac{\sigma_{III} + \sigma_I}{2} \right) = \frac{1}{E_p} \left(\sigma_{II} - \frac{\sigma_{III} + \sigma_I}{2} \right) \\
 \epsilon_{III} &= \frac{2\sigma_{III} - \sigma_I - \sigma_{II}}{6G_p} = \frac{1}{3G_p} \left(\sigma_{III} - \frac{\sigma_I + \sigma_{II}}{2} \right) = \frac{1}{E_p} \left(\sigma_{III} - \frac{\sigma_I + \sigma_{II}}{2} \right)
 \end{aligned} \right\} \quad (10.56)$$

E_p pode ser interpretado como um “módulo de plasticidade” tendo o mesmo papel do módulo de Young nas equações de elasticidade. O coeficiente de Poisson assume o valor 0,5 para manter a constância de volume durante a deformação ($K \rightarrow \infty$).

Deve ser enfatizado que os valores de ε nas Eqs. (10.56) são pequenos e finitos e não é permitido calcular a deformação final pela integração dessas equações. As equações de Hencky fornecem valores idênticos às de Saint-Venant sob duas condições: (a) que os eixos principais das tensões e deformações para cada partícula não rotacionem com relação às demais durante a deformação; (b) que durante a deformação esta seja proporcional, isto é, valendo as relações:

$$\frac{d\varepsilon_I}{\varepsilon_I} = \frac{d\varepsilon_{II}}{\varepsilon_{II}} = \frac{d\varepsilon_{III}}{\varepsilon_{III}}$$

CAPITULO 11

11 - Trabalho de Deformação Plástica

Quando um material, em engenharia, é deformado na temperatura ambiente ele normalmente sofre do efeito de encruamento, ou seja, sua resistência mecânica aumenta de acordo com a intensidade de deformação e a tensão necessária para manter a deformação aumenta. Durante a deformação trabalho externo é realizado e naq teoria da plasticidade um importante conceit é o de *trabalho plástico*.

O trabalho realizado por unidade de volume em um elemento durante a deformação é dado por:

$$\begin{aligned} dW &= \sigma_{ij} d\epsilon_{ij} \\ &= \sigma_{ij} (d\epsilon_{ij}^e + d\epsilon_{ij}^p) \\ &= dW_e + dW_p \end{aligned} \quad (11.1)$$

O trabalho realizado por unidade de volume, $dW_e = \sigma_{ij} d\epsilon_{ij}^e$, é necessário para produzir deformação elástica e é recuperável. No entanto, a energia dissipada por unidade de volume para produzir deformação plástica, $dW_p = \sigma_{ij} d\epsilon_{ij}^p$, não é recuperável uma vez que a deformação plástica é um processo energeticamente irreversível. A Eq. (11.1) pode também ser escrita como:

$$dW_p = \sigma'_{ij} d\epsilon_{ij}^p = \sigma'_1 d\epsilon_1^p + \sigma'_2 d\epsilon_2^p + \sigma'_3 d\epsilon_3^p \quad (11.1)$$

E em termos de tensões principais se torna:

$$dW_p = \sigma_1 d\epsilon_1^p + \sigma_2 d\epsilon_2^p + \sigma_3 d\epsilon_3^p \quad (11.2)$$

Então o trabalho plástico total por unidade de volume durante uma deformação finita é dado por:

$$W_p = \int \sigma_{ij} d\epsilon_{ij}^p \quad (11.3)$$

Onde a integração é computada sobre o caminho real de deformação partindo de um estado inicial do metal.

Considere o plano onde os eixos são as direções dos eixos principais desviadores, σ'_1, σ'_2 e σ'_3 . Isto é possível porque para um dado ponto no plano π $\sigma'_1 = \sigma_1$, $\sigma'_2 = \sigma_2$ e $\sigma'_3 = \sigma_3$, uma vez que a equação para o plano π é $\sigma_1 + \sigma_2 + \sigma_3 = 0$ e $\sigma_m = 0$. Adicionalmente, desde que para incrementos de deformação plástica $d\epsilon_1^p + d\epsilon_2^p + d\epsilon_3^p = 0$, os componentes de deformação plástica podem também ser representados por vetores no plano π desde que esses são multiplicados por, por exemplo, uma constante como $2G$ a fim de que eles tenham a dimensão de tensão. O vetor de tensões desviadoras, \overline{OP} e o vetor de incremento de deformação plástica \overline{QR} podem ser então representados no mesmo diagrama como mostrado na Figura 11.1.

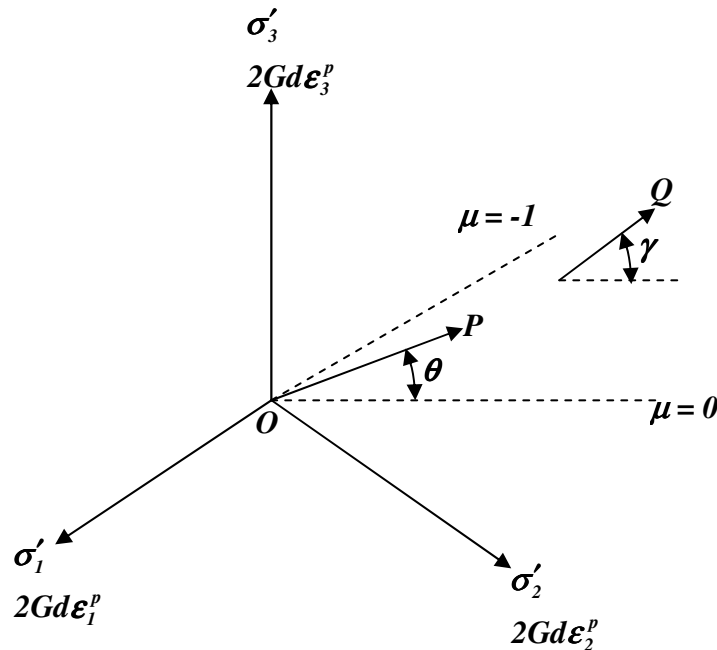


Figura 11.1 – Vetores desviadores de tensão e de incremento de deformação representados no Plano π .

Da Eq. (11.1) o incremento de trabalho plástico, dW_p , é dado como o produto escalar de dois vetores, \overline{OP} e \overline{QR} . Portanto:

$$dW_p = \frac{(\overline{OP} \cdot \overline{QR})}{2G}$$

$$= \frac{|\overline{OP}| |\overline{QR}| \cos(\theta - \gamma)}{2G}$$

Onde:

$$|\overline{OP}| = [(\sigma'_1)^2 + (\sigma'_2)^2 + (\sigma'_3)^2]^{1/2} = \left(\frac{2}{3}\right)^2 \bar{\sigma}$$

E

$$|\overline{QR}| = 2G [(d\epsilon_1^p)^2 + (d\epsilon_2^p)^2 + (d\epsilon_3^p)^2]^{1/2} = 2G \left(\frac{3}{2}\right)^{1/2} d\bar{\epsilon}^p$$

O incremento de trabalho plástico é, finalmente, dado por:

$$dW_p = \bar{\sigma} d\bar{\epsilon}^p \cos(\theta - \gamma) \quad (11.4)$$

Se agora assume-se que os eixos principais dos incrementos de deformação coincidem com os eixos principais de tensão, então $\theta = \gamma$ e a equação (11.4) se torna:

$$dW_p = \bar{\sigma} d\bar{\epsilon}^p \quad (11.5)$$

A qual é válida para a relação tensão-deformação de Prandt-Reuss. Isto implica em que a Eq. (10.45) pode ser escrita na forma:

$$d\epsilon_{ij}^p = \frac{3}{2} \left(\frac{dW_p}{\bar{\sigma}^2} \right) \sigma'_{ij} \quad (11.6)$$

É necessário que se determine o grau de encruamento que ocorre em um dado metal quando ocorre a deformação plástica. Duas hipóteses têm sido propostas para esse caso. Uma delas é a proposta de Hill que assume que o grau de encruamento depende somente do trabalho plástico total e é independente do caminho de deformação. Isto implica que a resistência a deformações adicionais depende somente da quantidade de trabalho plástico a partir do momento inicial e é computado por meio do critério de escoamento.

Como demonstrado anteriormente, o critério de escoamento para um material isotrópico, com efeito de encruamento pode ser escrito como:

$$\phi(\sigma_{ij}) = K$$

Onde a magnitude de K muda conforme o metal se encrua, mas $\phi(\sigma_{ij})$ se mantém independente da direção se o metal é isotrópico. De acordo com as hipóteses, K é uma função do trabalho plástico total por unidade de volume, então:

$$\phi(\sigma_{ij}) = f(W_p) \quad (11.7)$$

Também foi mostrado que o critério de escoamento de Von Mises prediz o escoamento para metais com exatidão suficiente independentemente do grau de pré-deformação. O lugar do escoamento final para esse critério é independente do caminho de deformação e também da tensão hidrostática.

Em termos de tensões principais, este critério de encruamento isotrópico é:

$$(\sigma_1 - \sigma_2)^2 + (\sigma_2 - \sigma_3)^2 + (\sigma_3 - \sigma_1)^2 = 6k^2$$

Onde k é a atual tensão de cisalhamento dependendo apenas da quantidade de pré-deformação. Contudo, é mais conveniente usar a tensão efetiva, $\bar{\sigma}$, para exprimir a função de escoamento, que fica:

$$\bar{\sigma} = \left\{ \frac{1}{2} [(\sigma_1 - \sigma_2)^2 + (\sigma_2 - \sigma_3)^2 + (\sigma_3 - \sigma_1)^2] \right\}^{1/2} = \left\{ \frac{3}{2} [(\sigma'_1)^2 + (\sigma'_2)^2 + (\sigma'_3)^2] \right\}^{1/2} = f(W_p) \quad (11.8)$$

A Eq. (11.8) é válida somente para materiais isotrópicos com efeito de encruamento e sem efeito de Bauschinger. Também implica em que nenhum trabalho plástico é realizado pela componente hidrostática de tensão. Nenhuma mudança em volume ocorre embora a forma se mude durante a deformação plástica. A densidade permanece constante e o metal é, portanto, considerado incompressível.

A hipótese de encruamento pode então ser escrita na forma:

$$\bar{\sigma} = f\left(\int \bar{\sigma} d\bar{\epsilon}^p\right) \quad (11.9)$$

E segue que $\bar{\sigma}$ é uma função de $\int d\bar{\epsilon}^p$ onde a integração é computada sobre o caminho de deformação. Portanto:

$$\bar{\sigma} = H \int d\bar{\epsilon}^p = H\bar{\epsilon}^p \quad (11.10)$$

Esta equação é normalmente mais conveniente para usar do que a Eq. (11.7) embora estas duas possam produzir resultados diferentes quando aplicadas a um metal que não é isotrópico e que há efeito Bauschinger presente. A Eq. (11.10) é uma afirmação da segunda hipótese de encruamento a qual assume que a deformação plástica equivalente, $\bar{\epsilon}^p$ como a verificação de encruamento. As Eqs. (11.7) e (11.10) foram propostas por Ford e são conhecidas como as hipóteses de *trabalho de encruamento* de *encruamento*, respectivamente.

A potência de trabalho plástico pode ser escrita a partir da Eq. (11.5) dividindo-se pelo diferencial de tempo:

$$\frac{dW_p}{dt} = \bar{\sigma} \frac{d\bar{\epsilon}^p}{dt} \quad (11.11)$$

Integrando-se vem:

$$\dot{W}_p = \int_0^{\epsilon} \bar{\sigma} d\bar{\epsilon}^p \quad (11.12)$$

Supondo-se que uma parcela da energia de deformação plástica seja transformada em calor a energia térmica específica pode ser expressa como:

$$Q_p = \beta \int_{\bar{\epsilon}_1}^{\bar{\epsilon}_2} \bar{\sigma} d\bar{\epsilon}^p \quad (11.13)$$

Onde β é a porcentagem de energia de deformação plástica convertida em calor. Se o processo pode ser considerado isotérmico e adiabático, todo o calor se presta a aumentar a energia interna na peça, aumentando sua temperatura que pode ser dada por:

$$T = T_0 + \frac{Q_p}{c\rho} \quad (11.14)$$

Onde:

T = temperatura final da peça;

T₀ = temperatura inicial da peça

c = calor específico do material da peça;

ρ = massa específica da peça.

Se o material sendo deformado pode ser considerado como um plástico ideal obedecendo ao critério de escoamento de Von Mises e à teoria de Saint-Venant para escoamento plástico, considere uma deformação infinitésima definida por incrementos infinitésimos, $d\epsilon_1, d\epsilon_2, d\epsilon_3$ das deformações principais sob estados instantâneos de tensão definidos por σ_1, σ_2 e σ_3 . O trabalho plástico por unidade de volume, dW^p , dissipado durante tal deformação infinitésima é:

$$dW^p = \sigma_1 d\epsilon_1 + \sigma_2 d\epsilon_2 + \sigma_3 d\epsilon_3 \quad (11.15)$$

Ou, recordando que há constância de volume, que pode ser expresso como:

$$d\epsilon_3 = -d\epsilon_1 - d\epsilon_2$$

Vem que:

$$dW^p = (\sigma_1 - \sigma_2)d\epsilon_1 + (\sigma_2 - \sigma_3)d\epsilon_2 \quad (11.16)$$

Da Eq. (10.28) introduzida agora a Eq. (11.16) tem-se que:

$$dW^p = d\epsilon_1 \frac{(\sigma_1 - \sigma_2)^2 + (\sigma_2 - \sigma_3)^2 + (\sigma_3 - \sigma_1)^2}{2\sigma_1 - \sigma_2 - \sigma_3} \quad (11.17)$$

Usando como referência a Eq. (7.27) a qual expressa o critério de Von Mises e as Eqs. (10.27) que expressam a teoria de Saint-Venant, tem-se:

$$dW^p = \frac{\sigma_0^2}{3\lambda} dt \quad (11.18)$$

Para integrar essa equação a variável λ deve ser conhecida como uma função do caminho de deformação. Recordando o critério de Von Mises para escoamento formulado em termos da tensão octahédrica de cisalhamento e a expressão dada pela Eq. (10.20) a seguinte equação é obtida:

$$dW^p = \frac{\sqrt{2}}{2} \sigma_0 \dot{\gamma}_{oct} dt = \frac{\sqrt{2}}{2} \sigma_0 d\gamma_{oct} \quad (11.19)$$

Ou também, introduzindo a deformação efetiva definida no Capítulo 4 como:

$$\bar{\epsilon} = \frac{\sqrt{2}}{2} \gamma_{oct}$$

Tem-se:

$$dW^p = \sigma_0 d\bar{\epsilon} \quad (11.20)$$

Quando a deformação é grande, o incremento logarítmico deve ser introduzido na Eq. (11.20) antes da integração. O incremento de deformação logarítmica octahédrica é definido pela equação:

$$d\bar{\gamma}_{oct} = \frac{2}{3} \sqrt{(d\bar{\epsilon}_1 - d\bar{\epsilon}_2)^2 + (d\bar{\epsilon}_2 - d\bar{\epsilon}_3)^2 + (d\bar{\epsilon}_3 - d\bar{\epsilon}_1)^2} \quad (11.21)$$

O qual com relação à constância de volume se reduz a:

$$d\bar{\gamma}_{oct} = \sqrt{\frac{8}{3}} \sqrt{d\bar{\epsilon}_1^2 + d\bar{\epsilon}_1 d\bar{\epsilon}_2 + d\bar{\epsilon}_2^2} \quad (11.22)$$

Nadai mostrou que em casos onde a deformação é proporcional à tensão, com:

$$\frac{d\bar{\epsilon}_1}{\bar{\epsilon}_1} = \frac{d\bar{\epsilon}_2}{\bar{\epsilon}_2} = \frac{d\bar{\epsilon}_3}{\bar{\epsilon}_3}$$

Esta expressão pode ser integrada para produzir como resultado:

$$\bar{\gamma}_{oct} = \sqrt{\frac{8}{3}} \sqrt{\bar{\epsilon}_1^2 + \bar{\epsilon}_1 \bar{\epsilon}_2 + \bar{\epsilon}_2^2} \quad (11.23)$$

A qual define a deformação octahédrica de cisalhamento. Para os casos de grandes deformações com a deformação ainda proporcional à tensão o trabalho total plástico é obtido pela integração do lado direito da Eq. (11.19):

$$W^p = \int dW = \frac{2}{\sqrt{3}} \sigma_0 \sqrt{\bar{\epsilon}_1^2 + \bar{\epsilon}_1 \bar{\epsilon}_2 + \bar{\epsilon}_2^2} \quad (11.24)$$