

SISTEMAS PREDIAIS DE ÁGUAS PLUVIAIS

Questão 1:

Apresentar o esquema de um sistema predial de águas pluviais para um edifício 10 pavimentos com a indicação de todos os componentes.

Questão 2:

Apresentar as expressões, definindo os parâmetros internos e suas unidades, para a determinação de:

- vazão de projeto;
- vazão a ser conduzida em uma calha e/ou condutor horizontal.

Questão 3:

O que é Período de Retorno (Tempo de Recorrência) de uma chuva? Apresentar os critérios utilizados para a determinação do Período de Retorno, no dimensionamento de uma instalação de águas pluviais.

Questão 4:

Em que locais de um sistema predial de águas pluviais devem ser colocados dispositivos de inspeção? Apresentar, desenhando, os dispositivos de inspeção usualmente empregados.

Questão 5:

Apresentar, utilizando croquis, como deve ser feita a ligação do sistema predial de águas pluviais ao sistema urbano de drenagem.

Questão 6:

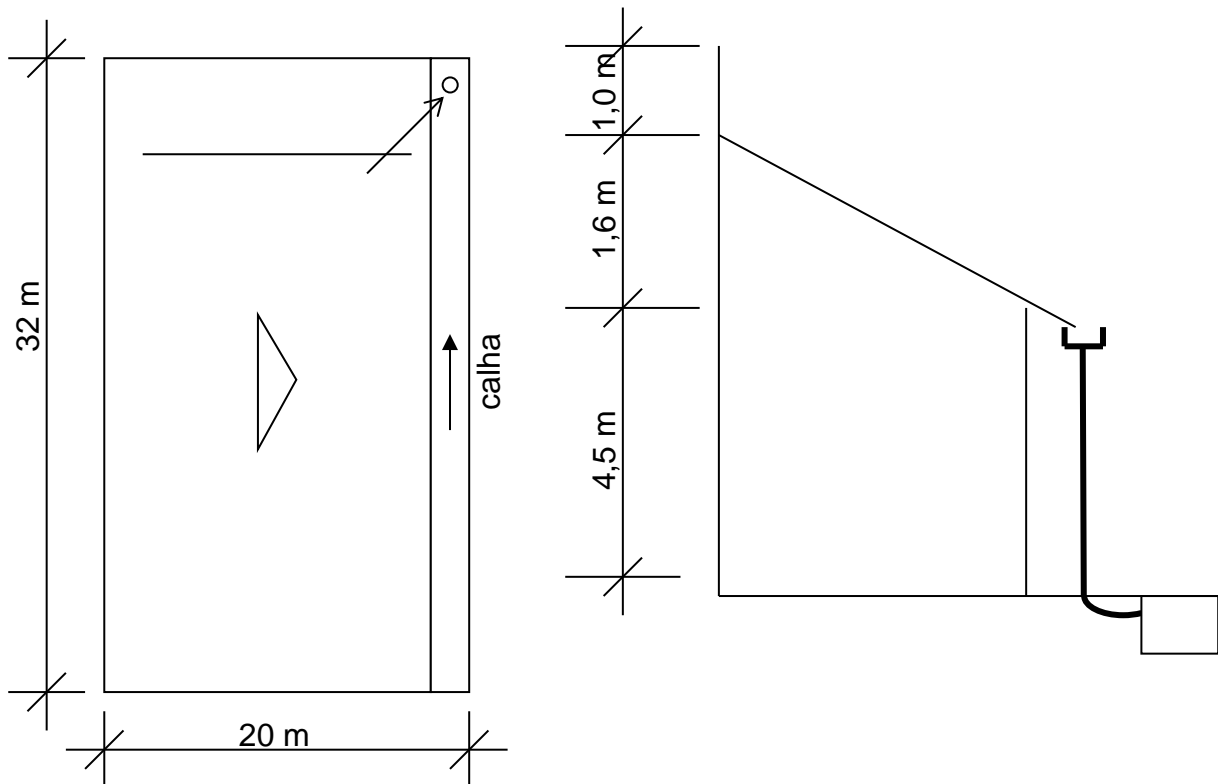
Quais as soluções que podem ser adotadas quando parte do sistema predial de águas pluviais encontra-se abaixo do nível da via urbana? Apresentar esquemas de soluções.

Questão 7:

Considere o sistema de águas pluviais para a seguinte cobertura. Pede-se:

- a) Calcular a vazão de projeto nos condutores verticais da calha para a intensidade pluviométrica de 180 mm/h.

- b) Dimensionar os condutores verticais, considerando-se que a altura da lâmina d'água na calha é de 10 cm e que ela é de canto vivo.



Questão 8: Esquematizar uma cobertura de duas águas e apresentar a expressão de cálculo das áreas de contribuição.

Considerando que a altura do condutor vertical, até a primeira mudança de direção, seja de 3m e que a altura da lâmina d'água na calha seja de 90 mm, qual seria a vazão de projeto indicada para um condutor vertical com diâmetro de 100mm?

