

UNIVERSIDADE DE SÃO PAULO
ESCOLA DE ENGENHARIA DE SÃO CARLOS
DEPARTAMENTO DE ENGENHARIA ELÉTRICA

ELETRÔNICA DE POTÊNCIA
(Prof. Azauri A. de Oliveira Júnior)

LISTA DE EXERCÍCIOS SOBRE CHOPPERS

- 1) No chopper de um quadrante da figura 1, $V=600V$, $V_c=200V$, $L=4mH$ e $R=1,5\Omega$. O período de chaveamento do transistor é $T=4000\mu s$ e o tempo que o mesmo fica ligado é $t_{on}=2500\mu s$. Determine:
 - a) As tensão e corrente média de saída V_o e I_o .
 - b) Os valores máximo e mínimo da corrente de saída.
 - c) Os valores rms do primeiro harmônico da tensão e corrente de saída.
- 2) Repita o problema 1 para os seguintes dados: $V=600V$, $V_c=200V$, $L=1mH$, $R=1,5\Omega$, $T=4000\mu s$ e $t_{on}=2500\mu s$.
- 3) No chopper de um quadrante da figura 1, $V=600V$, $V_c=350V$, $R=0,1\Omega$, $T=1800\mu s$, e L é grande o suficiente para que a corrente de saída possa ser considerada constante e livre de ondulações. Se a corrente de saída é $I_o = 100A$:
 - a) Calcule o valor de t_{on} .
 - b) Desenhe, em escala, as formas de onda de v_o , i_o , i_D e i_s .
- 4) Repita o problema 1 para o chopper de dois quadrantes da figura 2.
- 5) Repita o problema 2 para o chopper de dois quadrantes da figura 2.
- 6) No chopper da figura 3, desenhe os sinais das bases dos quatro transistores para se obtenha as seguintes tensões médias na carga:
 - a) $V_o=0,5V$
 - b) $V_o=0,25V$
 - c) $V_o=-0,5V$
 - d) $V_o=-0,25V$

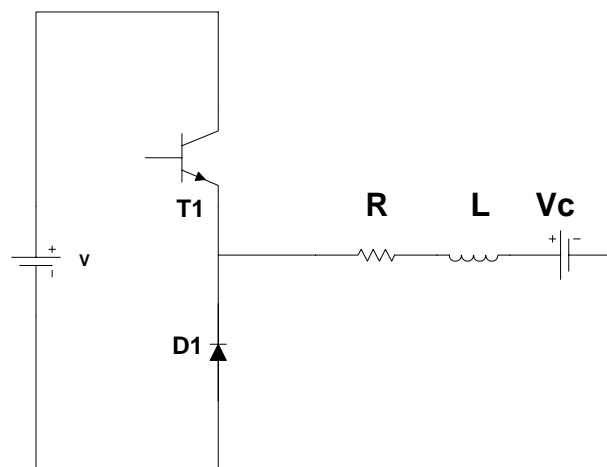


Figura 1: Chopper de um quadrante

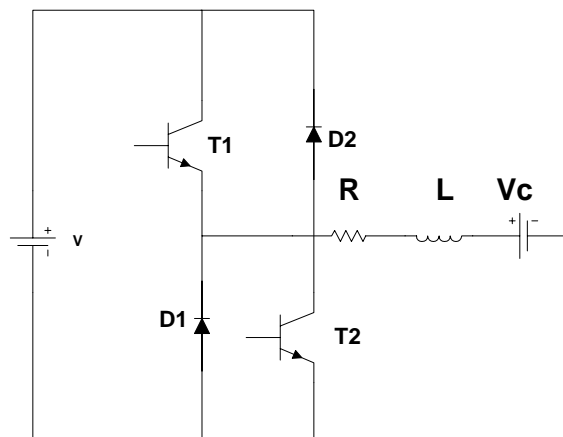


Figura 2: Chopper de dois quadrantes

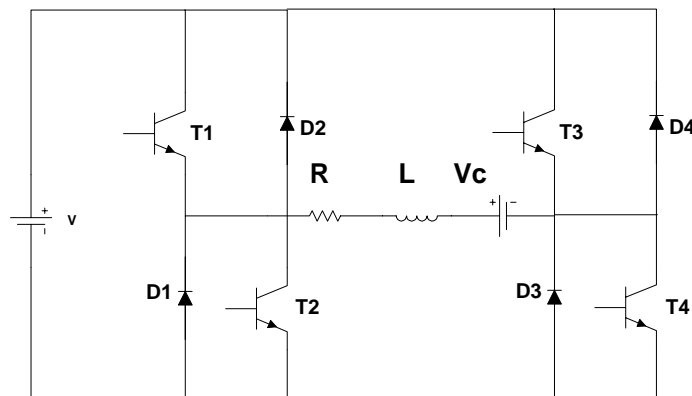


Figura 3: Chopper de quatro quadrantes