



Experiência 10: REDES DE SEGUNDA ORDEM

ROTEIRO EXPERIMENTAL E RELATÓRIO

No. USP	Nome	Nota	Bancada

Data:	Turmas:	Profs:
-------	---------	--------

Lista de materiais e equipamentos

Fonte de tensão E3631A da Agilent; Gerador de funções; Osciloscópio; Multímetro Tektronix TX3 portátil ou equivalente; Medidor LCR.

Resistores (2) $R = 470 \text{ k}\Omega$; Capacitor (2) $C = 3,3 \text{ nF}$ da família COG 100 (cor azul, peq); Capacitores (2) 10 nF ; (1) $4,7 \text{ nF}$; (2) 1 nF ; Indutores (2) $L = 3,3 \text{ mH}$; Potenciômetro de $10 \text{ k}\Omega$ (montagem especial); Protoboard, fios e cabos

PREPARAÇÃO

Mostre para o seu professor os resultados das suas simulações feitas em casa. Peça um visto no espaço abaixo. Anexe os resultados da simulação no relatório.

Visto do professor:	Comentário:
---------------------	-------------

INTRODUÇÃO

Neste experimento as redes elétricas de segunda ordem serão formadas por um resistor, um indutor e um capacitor associados em série ou em paralelo (circuitos RLC).

1. RESPOSTA TRANSITÓRIA DE UM CIRCUITO RLC SÉRIE

O objetivo deste item é analisar as três possíveis respostas transitórias de circuitos RLC série, categorizadas como oscilação subamortecida, oscilação criticamente amortecida e oscilação superamortecida, por meio de valores apropriados dos componentes dos circuitos.

Antes de montar o circuito abaixo (Figura 1), execute as tarefas a seguir:

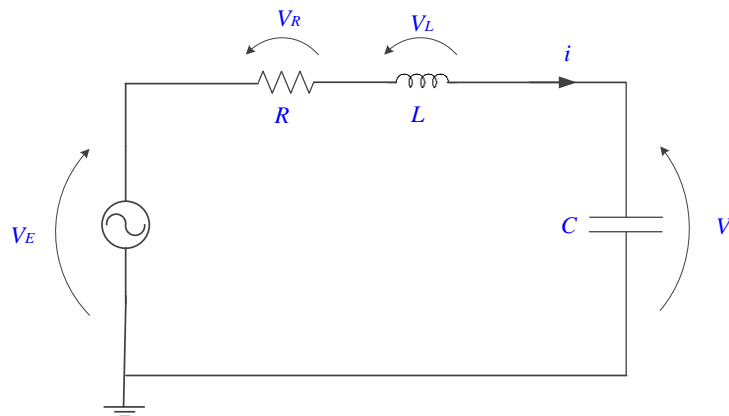


Figura 1 – Circuito RLC série com potenciômetro de 10 k Ω , L = 3,3 mH; C = 3,3 nF.

Atenção: O potenciômetro, que apresenta resistência variável, será o elemento resistivo do circuito que deverá ter seu valor ajustado (manualmente) para atender as diferentes solicitações do experimento. Analisaremos a tensão de saída do circuito sobre o capacitor $v_C(t)$.

1.1 Avalie a faixa de excursão de resistência do potenciômetro (Figura 2) e indique os valores experimentais na Tabela 1. A seguir, ajuste-o para fornecer “zero” ohms ou a menor resistência possível (para isso, escolher pinos 1-2 ou 2-3).

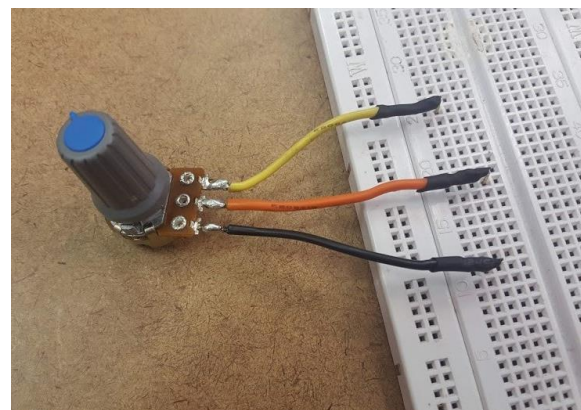
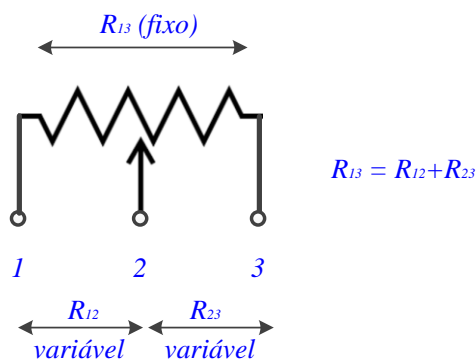


Figura 02 – Simbologia e imagem do potenciômetro de 10 k Ω adaptado para o experimento.

1.2 Meça a resistência série (R_{Ls}) e a indutância série (L_s) do indutor de 3 mH, assim como a capacitância paralela C_p e a resistência paralela (R_{Cp}) do capacitor de 3,3 nF, com um LCR meter na frequência de 10 kHz (Tabela 1);

Tabela 1 – valores experimentais dos componentes do circuito RLC:

Potenciômetro	Indutor (em 10 kHz)	Capacitor (em 10 kHz)
Pinos ____ e ____: $R_{min} =$ _____ $R_{max} =$ _____	$L_s =$ _____	$C_p =$ _____
Pinos 1 e 3: $R_{fixa} =$ _____	$R_{Ls} =$ _____	$R_{Cp} =$ _____

1.3 Monte o circuito RLC série.

Ajuste o sinal do gerador para uma onda quadrada de 1 kHz e 1 Vpp.

Se necessário, varie a frequência da onda quadrada para melhor visualização da resposta transitória do circuito até alcançar o regime permanente em corrente contínua, para cada semiciclo da onda quadrada.

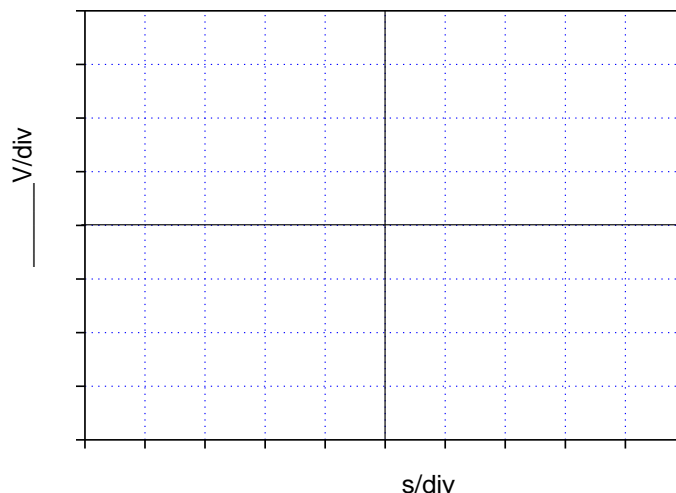
Observe os três regimes de transitórios qualitativamente, variando-se a resistência do potenciômetro.

1.4 Oscilação Amortecida:

Encontre a condição de oscilação subamortecida do circuito, ajustando o valor do potenciômetro. Procure obter de 5 a 10 ciclos de oscilação em cada semiciclo do sinal do gerador.

Descreva a função do sinal programado do gerador, ($v_e(t)$), para obtenção dos transitórios, e esboce no gráfico a seguir dois períodos das tensões de entrada e de saída do circuito nesta condição.





1.5 Retire o potenciômetro do *protoboard* (*tomando-se o cuidado de não tocar no seu botão de controle para não alterar o valor ajustado*) e meça sua resistência nessa condição (*dica: utilize as ponteiros do multímetro para acessar os terminais do dispositivo*). Por que a medida da resistência do potenciômetro não poderia ser efetuada no próprio circuito, mesmo se a fonte estivesse desligada?

Calcule a resistência equivalente do circuito, vista pelos terminais do capacitor. Apresente seus cálculos.

1.6 Com o circuito novamente fechado, ajuste as escalas do osciloscópio para maximizar um semiciclo da onda quadrada na tela do equipamento, mantendo-se visíveis os ciclos de oscilação mais significativos de $v_C(t)$. Imprima a imagem obtida no osciloscópio nessa condição (use o programa “captura_osciloscópio.exe” na pasta VIs_laboratório). Anexe o gráfico ao relatório.

1.7 Meça a frequência de oscilação subamortecida (f_d) a partir dos ciclos de oscilação de $v_C(t)$ e, a partir deste dado experimental, determine ω_d .

1.8 Para que valor tende a tensão no capacitor após cada transitório? Por quê?

1.9 O objetivo deste item é determinar experimentalmente o fator de amortecimento (α) da função exponencial que contorna os valores de pico da oscilação amortecida de $v_C(t)$ num dado transitório. Para isso, é necessário medir as tensões de pico da senoide amortecida (em relação ao valor médio da oscilação) em um mesmo transitório.

Dica: Para obtenção de α , num dado transitório meça a amplitude máxima (A^*) e o instante t correspondente em dois ciclos distintos da oscilação amortecida, conforme indicação da Tabela 2 (por exemplo, meça a amplitude de oscilação máxima no primeiro e no quinto pico da senoide amortecida, para minimizar erros). *Utilizem os cursores para isso.*

Tabela 2: Dados extraídos da curva obtida no capacitor*.

n ("n" é nº do pico)	A_n (V) (Amplitude máxima da oscilação no pico "n")	t_n (s)
1		
5		

* Cuidado: a amplitude A da oscilação deve ser medida em relação ao seu valor médio no patamar do sinal de entrada e não em relação ao nível zero!

Lembrando que a oscilação amortecida da tensão no capacitor é modulada pela expressão $A(t) = A_0 e^{-\alpha t}$, deduza a expressão matemática de α em função dos parâmetros experimentais (A_1 , A_n e Δt_n , (sendo $\Delta t_n = t_n - t_1$)). Esboce $A(t)$ no gráfico impresso do item 1.6, e indique os pontos (A_1, t_1) e (A_5, t_5) .

A partir da expressão deduzida, determine α_{exp} com os valores medidos e compare com o valor de $\alpha_{\text{teórico}}$ calculado a partir dos componentes do circuito.

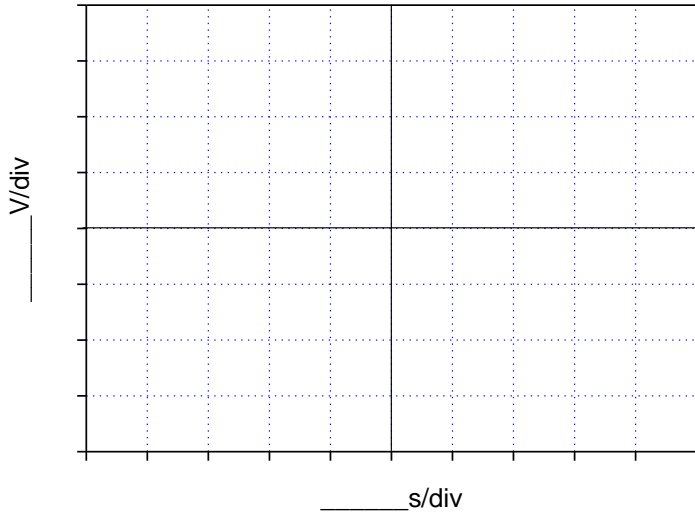
1.10 Faça uma análise dos resultados obtidos, respondendo os tópicos abaixo:

a) Qual é a relação entre o fator de amortecimento α a constante de tempo “ τ ” associada à oscilação amortecida?

b) A frequência de oscilação amortecida do circuito depende do sinal de alimentação do circuito (por exemplo, depende da frequência do sinal da onda)? Justifique sua resposta.

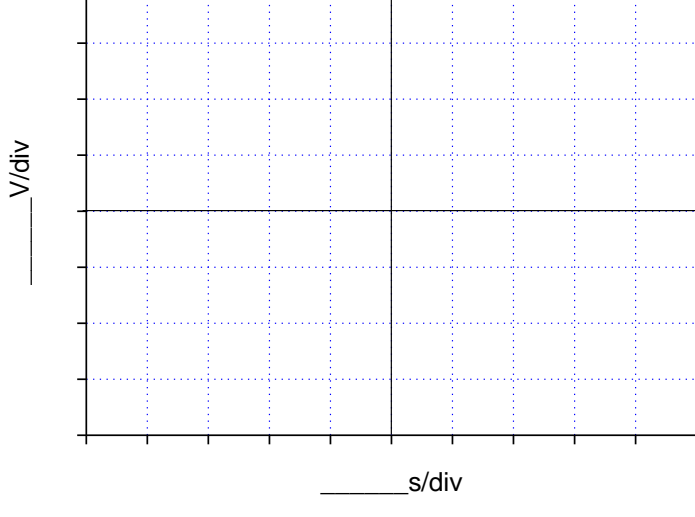
1.11 Oscilação Criticamente Amortecida:

Altere a resistência do circuito para visualizar a condição de oscilação criticamente amortecida. Meça a resistência do potenciômetro nesta condição e calcule a resistência equivalente do circuito. Faça um esboço do sinal nesta condição, contendo dois períodos do sinal.

Descreva o sinal de entrada ($v_e(t)$) para obtenção da oscilação criticamente amortecida:	
R potenciômetro nesta condição:	
R equivalente:	

1.12 Oscilação Superamortecida

Altere a resistência do circuito para visualizar a condição de oscilação superamortecida. Meça a resistência do potenciômetro e calcule a resistência equivalente do circuito nesta condição. Faça um esboço do sinal nesta condição, contendo dois períodos do sinal.

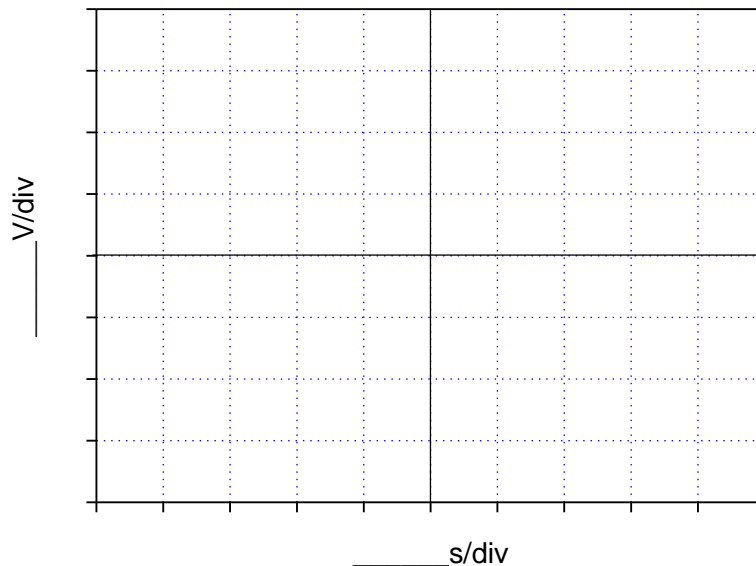
Descreva o sinal de entrada ($v_e(t)$) para obtenção da oscilação criticamente amortecida:	
R potenciômetro nesta condição:	
R equivalente:	

2. RESPOSTA DO CIRCUITO RLC EM FREQUÊNCIA

O objetivo deste item é obter a frequência de ressonância do circuito RLC série experimentalmente.

2.1 Altere o circuito RLC analisado para a mesma condição de oscilação subamortecida indicada no item 1.4 e visualize alguns períodos da tensão no capacitor no osciloscópio. A seguir, altere gradativamente a frequência da onda quadrada até chegar em 45 kHz, observando como a tensão no capacitor se altera até chegar nesta frequência.

Esboce o sinal observado no capacitor ao chegar a 45 kHz.



2.2 Por que nesta nova condição do sinal de entrada não foram observados os fenômenos transitórios analisados no item 1?

2.3 Varie a frequência do sinal de entrada até encontrar a frequência de ressonância do circuito (f_0). Comente e justifique como identificou a frequência de ressonância neste caso.

2.4 Dada a relação apresentada entre ω_0 , ω_d e α na *Introdução Teórica*, calcule f_0 a partir de ω_d e α obtidos experimentalmente nos itens 1.7 e 1.9. Compare o valor calculado com o valor de frequência de ressonância obtida experimentalmente. O que se pode concluir?

ITEM ADICIONAL:

3. BATIMENTO AMORTECIDO COM CIRCUITOS RLC

O objetivo aqui é visualizar o efeito denominado batimento amortecido ao se somar os sinais de transitórios de dois circuitos RLC com frequências de oscilação amortecidas muito próximas entre si.

3.1 Monte os dois circuitos RLC paralelos, conforme esboço da Figura 03. Utilize os seguintes valores para os componentes:

$R_1 = R_2 = 470 \text{ k}\Omega$; $L_1 = L_2 = 3,3 \text{ mH}$; $C_1 = 10 \text{ nF}$ e $C_2 =$ cerca de 10 a 20% superior ao valor de C_1 . **Dica:** você pode fazer associações de capacitores em paralelo ou em série para alcançar o valor de C_2 desejado.

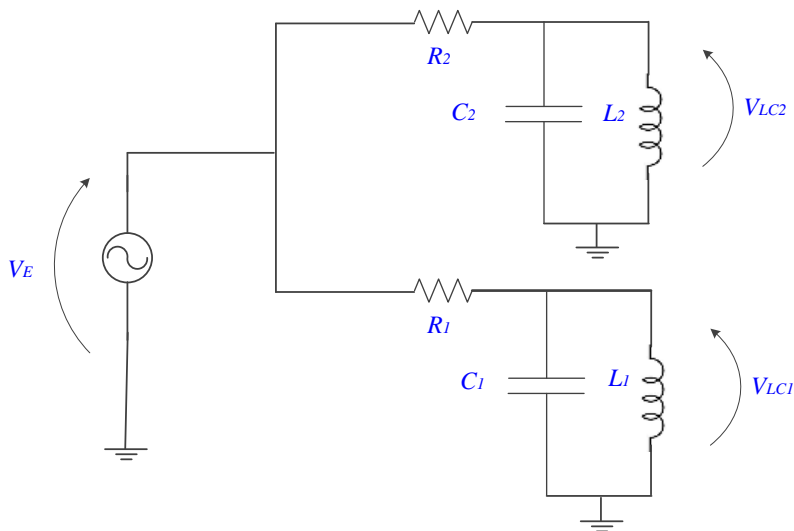
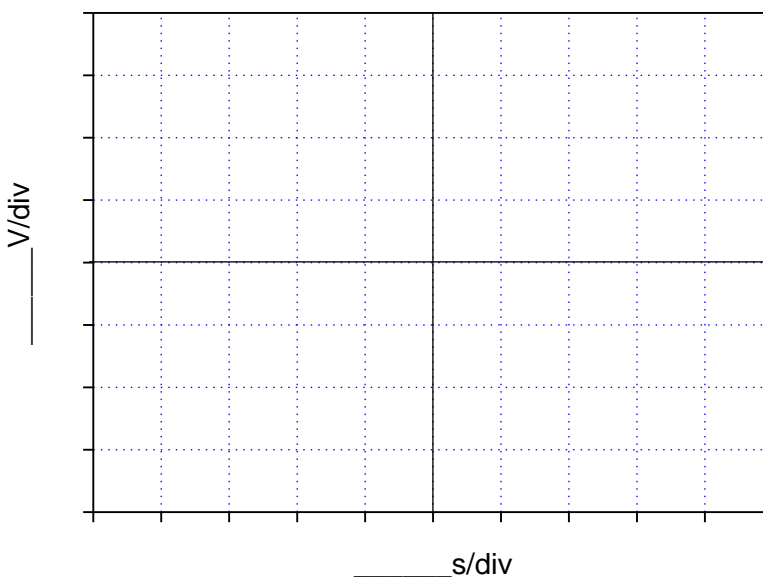


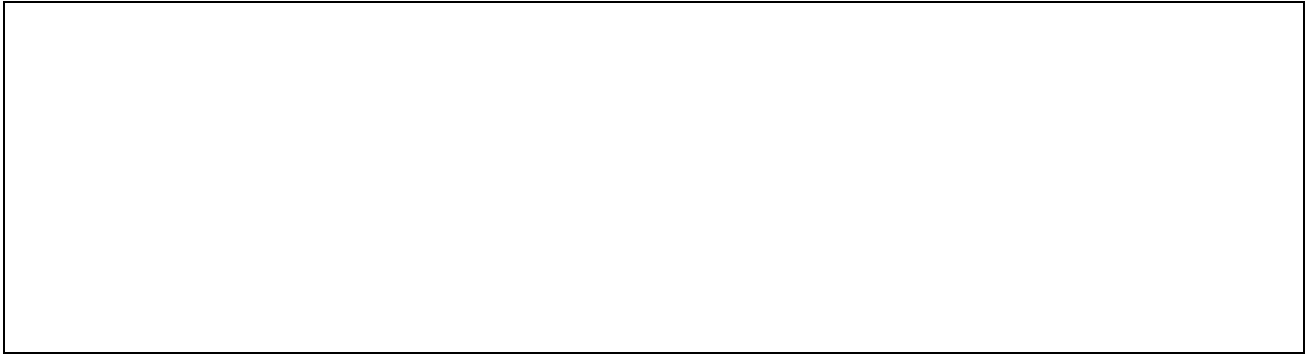
Figura 03 – Circuitos RLC paralelo com mesma fonte de alimentação

Os circuitos devem ser alimentados com o mesmo gerador e ao mesmo tempo, para que seja possível visualizar suas respostas transitórias ao mesmo tempo no osciloscópio. Utilize um sinal com 20 Vpp e baixa frequência, exemplo 100 Hz, para melhor visualização dos sinais num transitório. Utilize também trigger externo. Note que ambos os circuitos apresentam oscilação amortecida como resposta transitória.

Apresente as duas curvas, $v_{LC1}(t)$ e $v_{LC2}(t)$ no gráfico a seguir.



3.2 Determine graficamente a frequência de oscilação amortecida de cada circuito.



3.3 A seguir some os sinais de saída de cada circuito. Ajuste a taxa de varredura do osciloscópio para visualizar apenas as amplitudes de oscilação de um transitório, a fim de melhorar a resolução das medições.

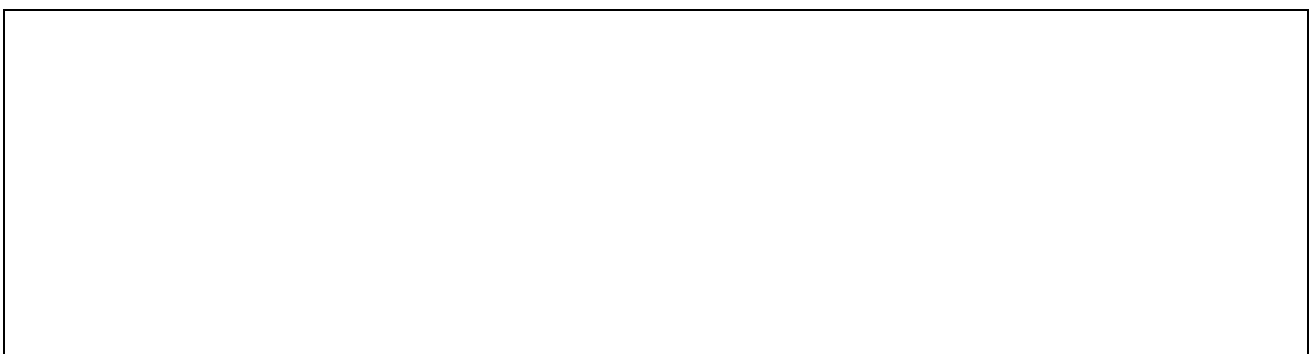
Imprima o gráfico do sinal de batimento observado no intervalo.

3.5 Determine experimentalmente:

a) O período e a frequência do sinal resultante da soma das duas ondas. Compare o resultado com o valor esperado teoricamente. Apresente o erro relativo.



b) O período e a frequência do sinal da onda moduladora. Descreva como determinou esses valores. Compare com o valor esperado teoricamente. Apresente o erro relativo.



- c) O período e a frequência do batimento. Compare com o valor esperado teoricamente. Apresente o erro relativo. Indique os períodos medidos na curva esboçada do batimento.

