

**Introdução às Medidas em Física**  
**4300152**  
**9ª Aula**

# **Experiência V**

## **Curvas Características**

### **Objetivos:**

#### **Medidas de grandezas elétricas:**

**Estudar curvas características de elementos resistivos**

**Utilização de um multímetro**

**Influência do aparelho medidor no resultado da medida**

#### **Análise de dados:**

**Análise Gráfica**

**Comparação com um modelo**

# Elemento Resistivo

Elemento resistivo é aquele para o qual existe uma relação direta (uma função) entre a tensão aplicada sobre o elemento e a corrente elétrica que passa por ele

A relação mais simples que podemos ter é a chamada *lei de Ohm* que é dada por:

$$V = R \cdot i$$

onde  $R$  é a uma constante e representa resistividade do elemento

# Elemento Resistivo

Ao se movimentarem, os elétrons sofrem choques sucessivos com outros elétrons e os átomos do material

Essa dificuldade de trânsito dos elétrons é chamada de resistência elétrica do material ( $R$ )

Ela é definida como a razão entre a tensão ( $V$ ) e a corrente ( $i$ ) que passa pelo elemento:

$$R = \frac{V}{i}$$

**Um elemento resistivo pode ser:**

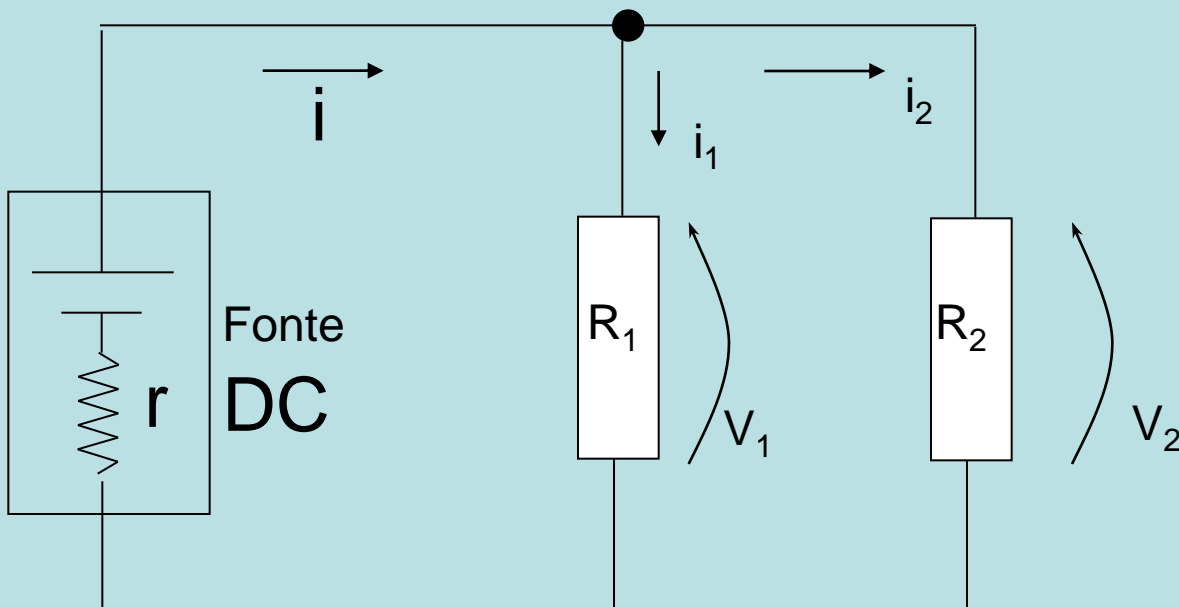
**Ôhmico:** quando a resistência é constante para todo par ( $V, i$ ), ou seja, a corrente varia linearmente com a tensão

**Não-ôhmico:** quando a resistência não é constante para todo par ( $V, i$ ), ou seja, a corrente varia não-linearmente com a tensão

# Leis de Kirchhoff

A soma das tensões em todos os elementos do circuito fechado são iguais a zero;

A soma das correntes em um nó do circuito é igual a zero;

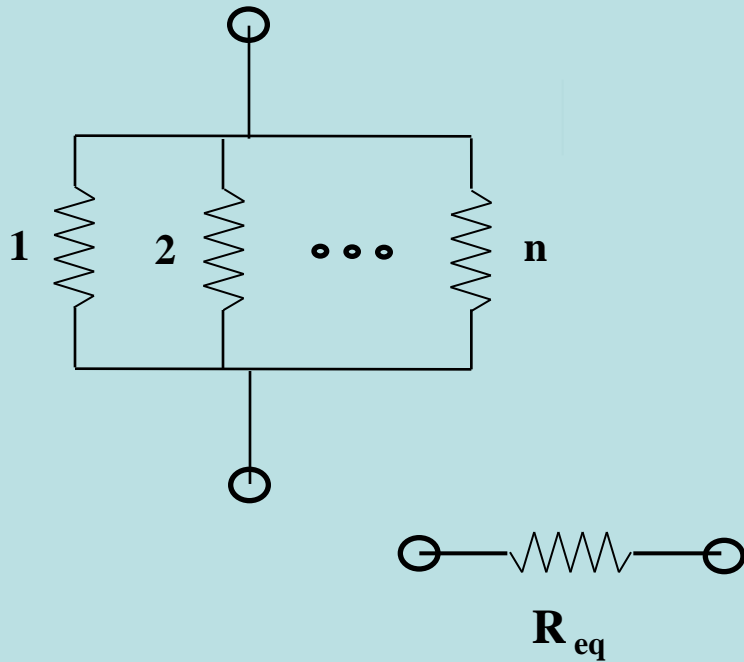


$$V_1 + V_2 = 0$$

$$i + i_1 + i_2 = 0$$

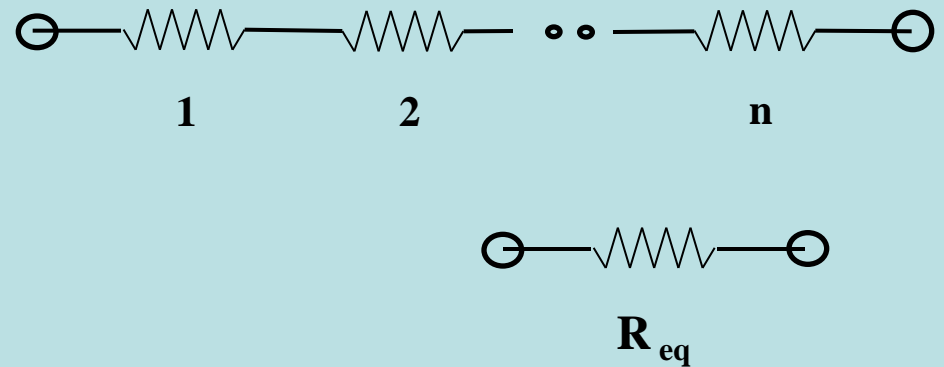
# Resistência Equivalente

## Resistores em paralelo



$$\frac{1}{R_{eq}} = \frac{1}{R_1} + \frac{1}{R_2} + \dots + \frac{1}{R_n}$$

## Resistores em série



$$R_{eq} = R_1 + R_2 + \dots + R_n$$

# Curva Característica

Para estudar elementos resistivos em um circuito levantamos sua curva característica

Ela corresponde ao gráfico da corrente ( $i$ ) em função da tensão ( $V$ )

Esse gráfico nos permite caracterizar o comportamento do elemento resistivo e, portanto, do circuito

Como é possível medir grandezas elétricas, como corrente, tensão e resistência?

## Multímetro

Instrumento para medida de tensão, corrente e resistência

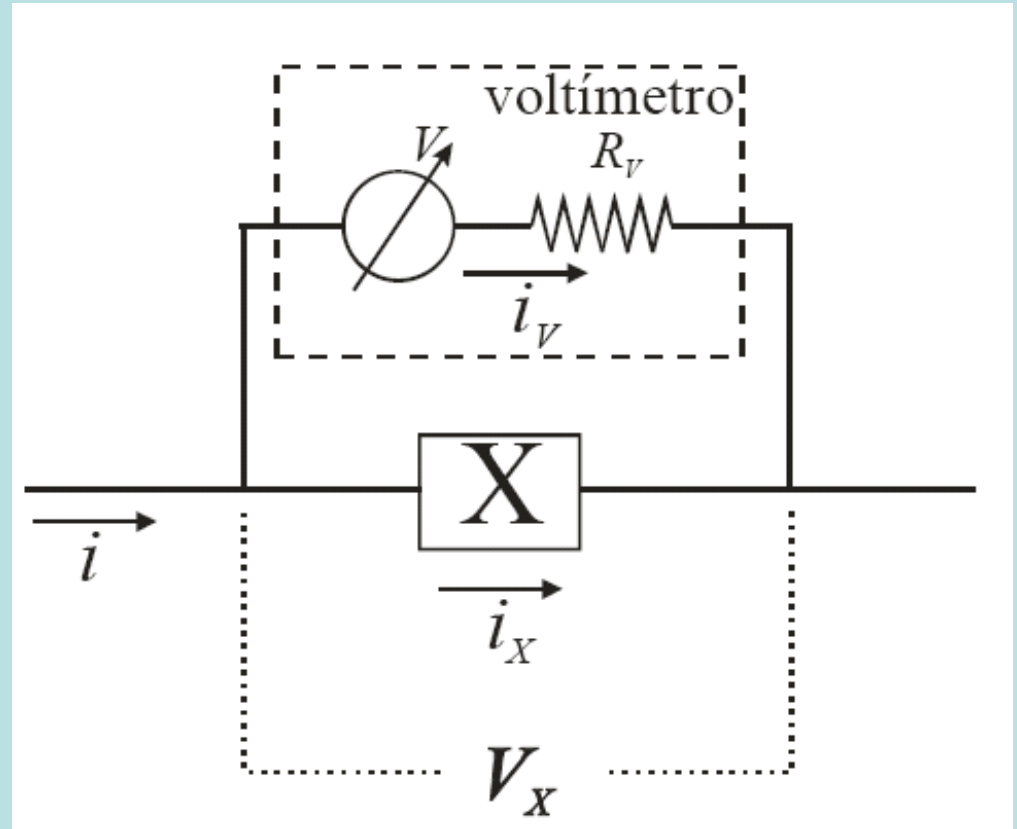
Na realidade é um detector sensível a intensidade de corrente

A origem do multímetro é um aparelho chamado galvanômetro

# Voltímetro

Quando o multímetro está operando para medir tensão

Ele sempre é montado em paralelo ao elemento do qual se quer medir a tensão

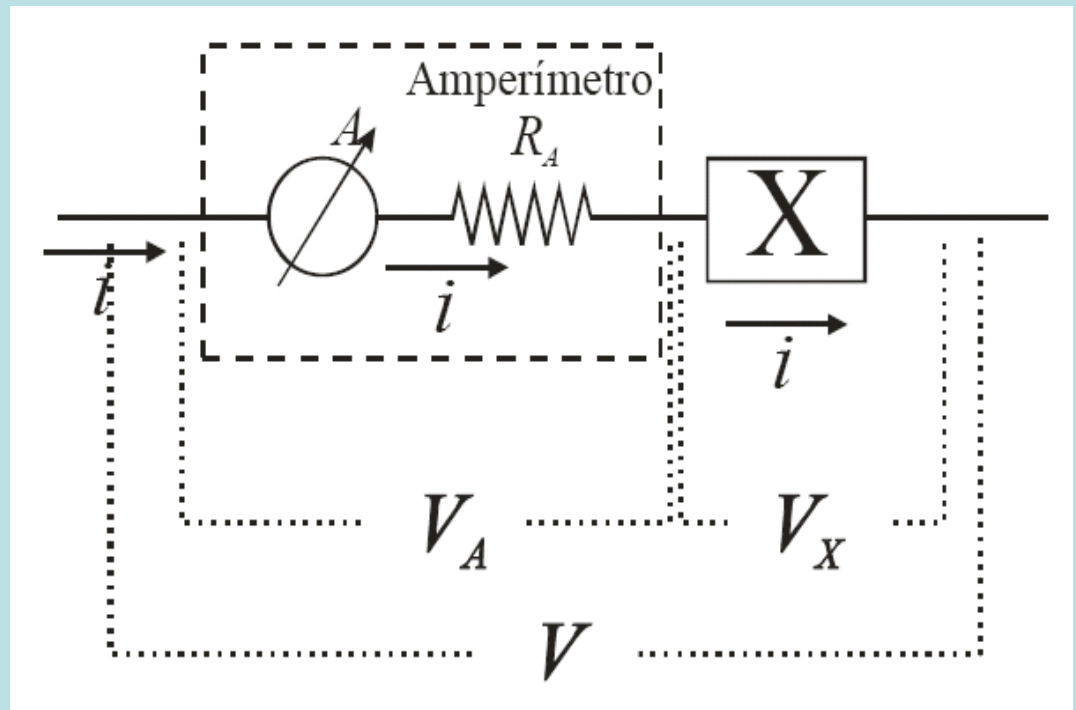




# Amperímetro

Quando o multímetro está operando para medir corrente

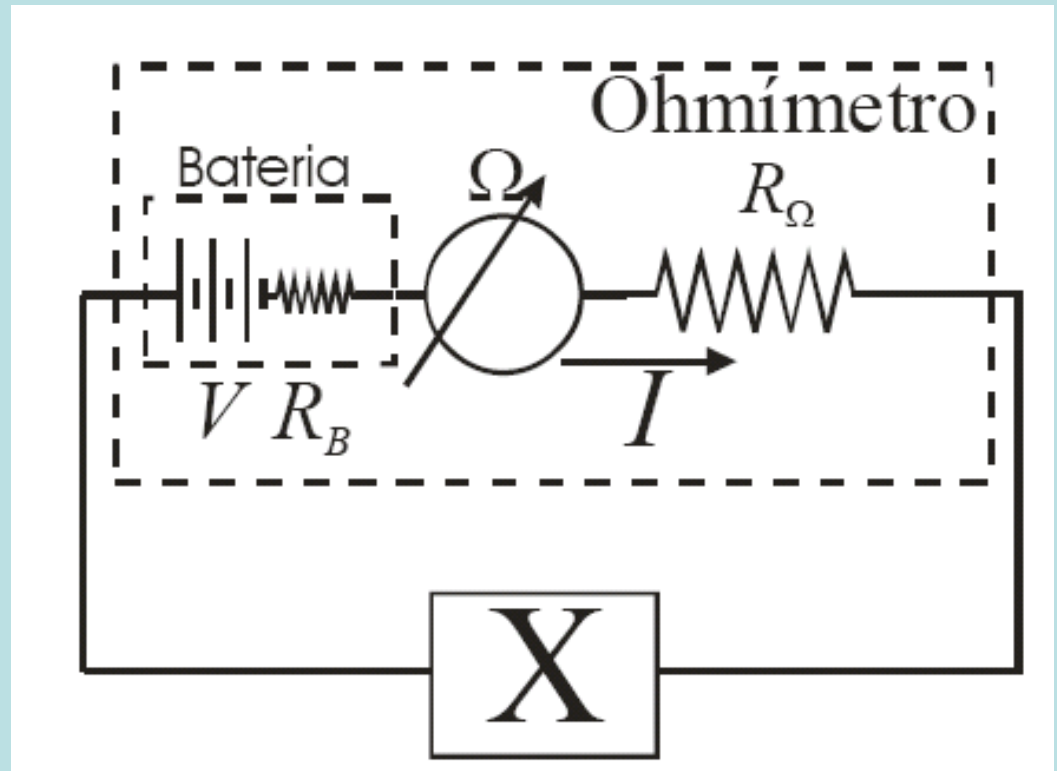
Ele sempre é montado em série ao elemento do qual se quer medir a corrente



# Ohmímetro

Quando o multímetro está operando para medir resistência

Ele sempre é montado em paralelo ao elemento do qual se quer medir a resistência e sem fonte de tensão ligada ao mesmo.



# Aula anterior

**Voltímetros, amperímetros e ohmímetros possuem resistência**

**MODIFICAM as tensões e correntes em um circuito. Eles alteram as medidas...**

**Medida de resistência elétrica**

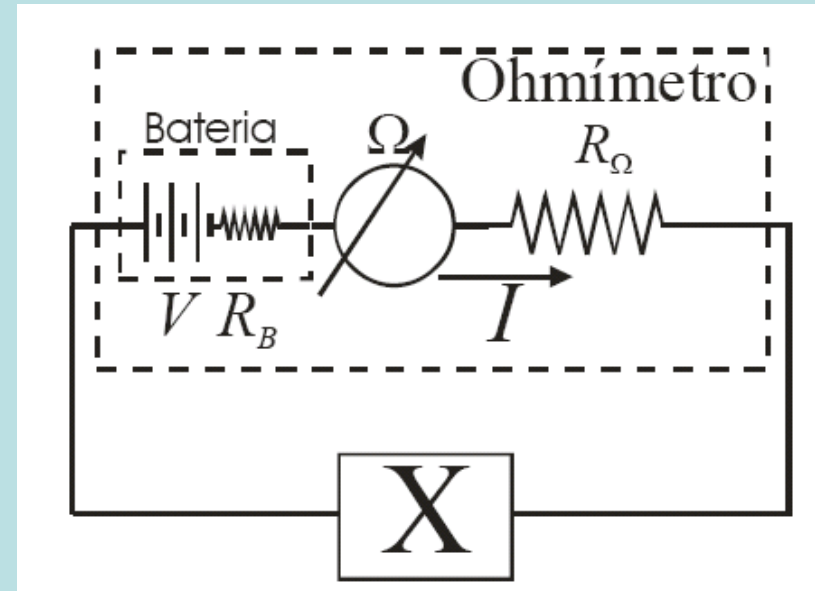
**Três procedimentos distintos para avaliar a resistência interna dos aparelhos nas respectivas funções e sua influência nas medidas**

# Procedimento 1

A bateria do ohmímetro possui uma resistência interna ( $R_B$ ):

Essa resistência não é levada em consideração pois varia com o uso do aparelho:

$$i = \frac{V}{R_R + R_B + R_\Omega}$$
$$R_R = \frac{V}{i} - R_B - R_\Omega$$



Se  $R_R \gg R_B + R_\Omega$  essa resistência pode ser desprezada e a resistência medida é aproximadamente igual a  $R_R$

# Procedimento 2

O Voltímetro possui resistência interna:

A resistência, por construção, é muito grande;

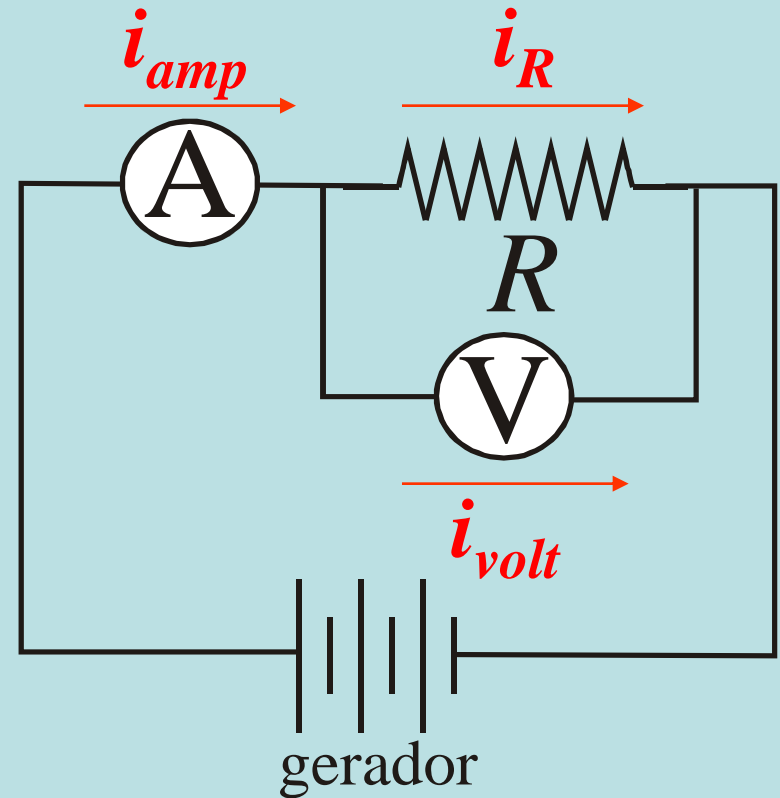
Provoca “desvio” de corrente:

$$V_{volt} = V_R \quad ; \quad i_{amp} = i_{volt} + i_R$$

$$R_{volt} i_{volt} = R_R i_R$$

$$R_{medido} = \frac{V_{volt}}{i_{amp}} = \frac{V_R}{i_{volt} + i_R}$$

$$R_{medido} = \frac{V_R}{i_R \left(1 + \frac{R_R}{R_{volt}}\right)} = \frac{R_R R_{volt}}{(R_R + R_{volt})}$$



Se  $R_{volt} \gg R_R$  implica em  $i_R \gg i_{volt}$  e A resistência medida é aproximadamente igual a  $R_R$

# Procedimento 3

O Amperímetro possui resistência interna:

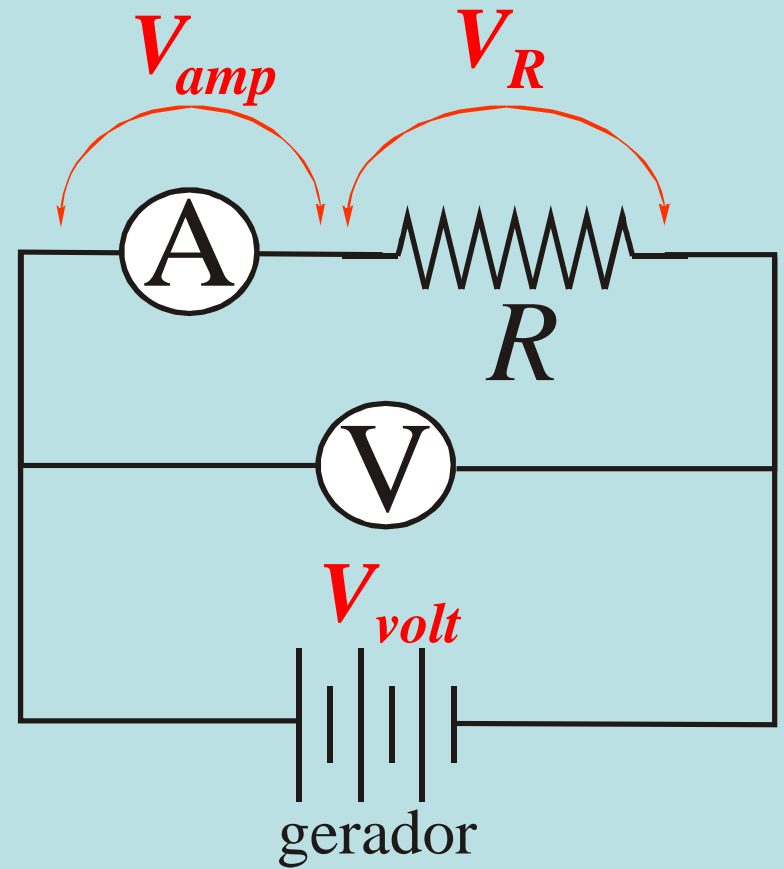
Resistência, por construção, muito pequena

Provoca queda de tensão

$$V_{volt} = V_{amp} + V_R$$

$$i_{amp} = i_R$$

$$R_{medido} = \frac{V_{volt}}{i_{amp}} = \frac{V_{amp} + V_R}{i_R} = R_{amp} + R_R$$



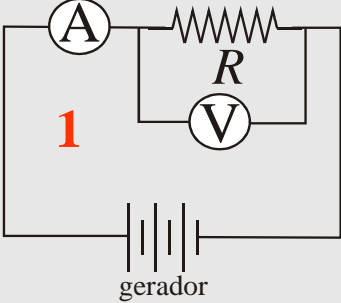
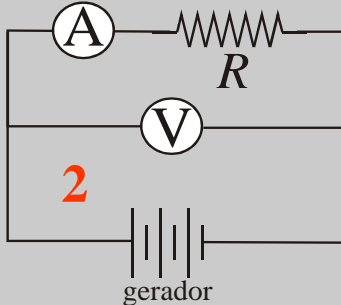
Se  $R_{amp} \ll R_R$   
A resistência medida é aproximadamente igual a  $R_R$

# Valores nominais

$$R_{\text{volt}} = 10 \text{ M}\Omega$$

$$R_{\text{amp}} = 2 \Omega$$

$$R_{\text{ohm}} = 1 \Omega$$

	1 $\Omega$	100 $\Omega$	6,8 M $\Omega$
$R_{\text{medido}} = R_{\text{ohm}} + R_R$	2	101	6.800.001
 $R_{\text{medido}} = \frac{R_{\text{volt}} R_R}{(R_{\text{volt}} + R_R)}$	1	100	4.047.519
 $R_{\text{medido}} = R_{\text{amp}} + R_R$	3	102	6.800.002

# Curva Característica

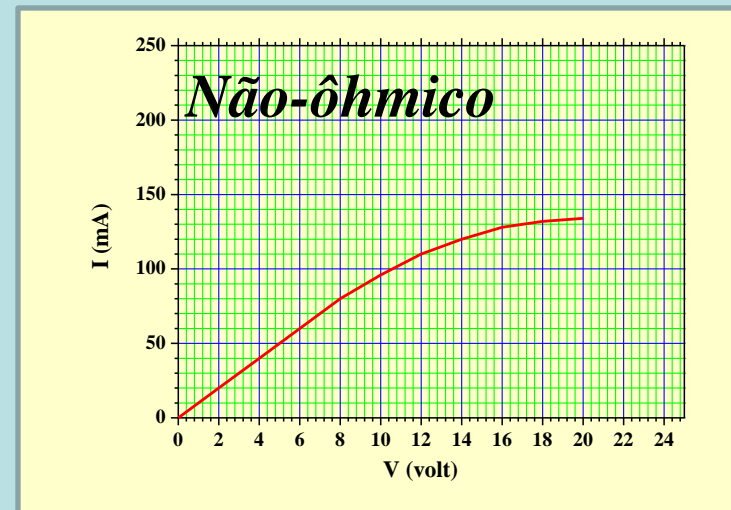
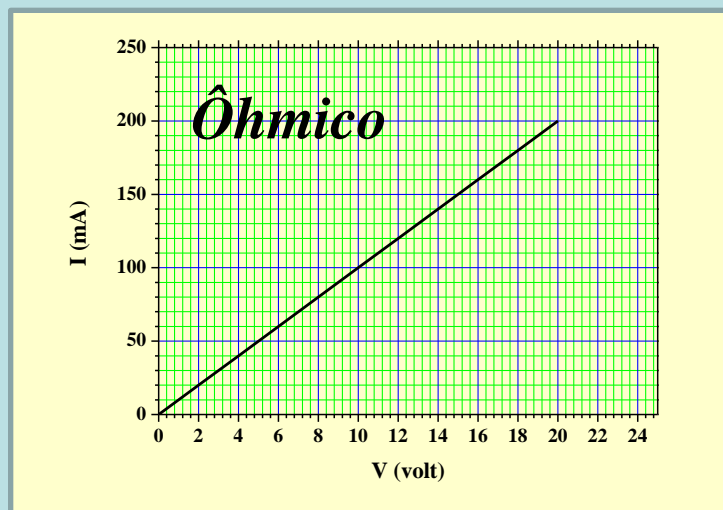
Para estudar elementos resistivos em um circuito levantamos sua curva característica

Gráfico da corrente ( $i$ ) em função da tensão ( $V$ )

Caracterizar o comportamento do elemento resistivo

**Ôhmico:** resistência é constante para todo par ( $V, i$ ), ou seja, a corrente varia linearmente com a tensão

**Não-ôhmico:** resistência não é constante para todo par ( $V, i$ ), ou seja, a corrente varia não-linearmente com a tensão





# Procedimento Experimental

**Obter a curva característica de dois elementos resistivos:**

**Um resistor comercial**

**Uma lâmpada**

**isto é, medir a corrente no circuito em função da tensão aplicada**

**Qual das duas montagens de circuitos estudadas anteriormente é mais adequada para esta medida?**

**Colete 16 pontos variando a tensão até aprox 20 V**

**Medir para valores positivos e negativos**

# Análise de Dados

Construa os gráficos de  $V_x$  em função de  $i$  sem esquecer de considerar a incerteza de cada ponto

O resistor comercial é um elemento ôhmico? E a lâmpada? Como você concluiu isso?

Se o elemento é ôhmico, calcule o valor de sua resistência a partir do gráfico

Caso contrário, o que ocorre com a resistência do elemento quando aumentamos a tensão elétrica aplicada? Que fatores podem contribuir para alterar a resistência elétrica medida?

Se houver uma região na qual o elemento possa ser considerado ôhmico, obtenha esse valor

# Qual é a incerteza do voltímetro e do amperímetro?

Como avaliar incerteza para uma medida de tensão = 1,840 V (escala de 2 V) ?

Procurar no manual do instrumento a tabela relativa à função e escala utilizadas

Cada escala possui uma incerteza distinta

Em geral, é fornecida a incerteza estatística (em porcentagem) e a sistemática (em dígitos)

Ex: para tensão elétrica contínua

Incerteza = 0,2% + 3D

O que isso significa?

# 0,2% + 3D - O que é isso?

**0,2%**

Incerteza estatística

Porcentagem do valor medido

Ex: valor medido: 1,840 V

Incerteza:  $0,2 / 100 * 1,840 = 0,004$  V

**3D**

Três algarismos na última casa decimal da medida

Ex: valor medido: 1,840 V

Incerteza: 0,003 V

**Incerteza total da medida**

Soma linear (superestimando) = 0,007 V

# Relatórios

## Organização na apresentação

### Resumo

**Propostas + métodos + resultados**

### Introdução

**Justificativa (Proposta), Objetivos, Parte teórica**

**Procedimento/Arranjo experimental - descrição simplificada**

**Resultados e análise de dados – completa (diretos/indiretos)**

**Tabelas, gráficos, incertezas com justificativas**

### Discussão dos dados

**Comparações entre métodos ou valores teóricos,**

**Críticas: método, resultados, incertezas**

### (Conclusão)

**(Resposta a proposta apresentada)**