

# Prática 3: CAPACITORES

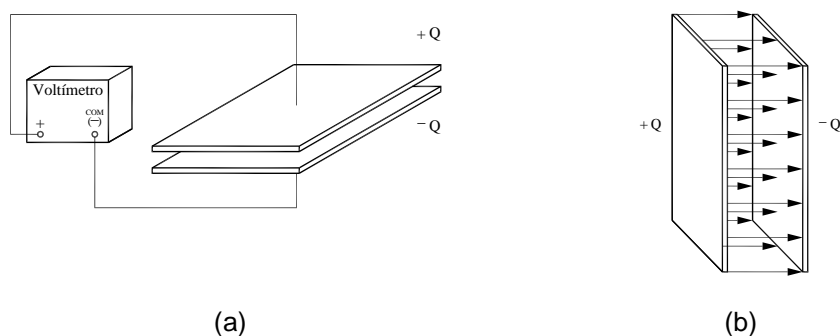
## Objetivos

Quando uma tensão é aplicada a um capacitor ele não se carrega instantaneamente, mas tem uma resposta temporal característica. Analogamente, o capacitor carregado tem uma curva de descarga característica. Nesta prática serão utilizados fonte de tensão, capacitores e resistores (ou lâmpadas) para estudar o processo de carga e descarga de um circuito **RC** através de diversos experimentos qualitativos. A curva de *decaimento* da tensão de um capacitor  $V_C(t)$  será medida e através dela, o valor da constante de tempo do circuito será determinado.

## Introdução

Ao longo da história da eletricidade percebeu-se que era relativamente fácil obter grandes diferenças de potencial, por exemplo, através de eletrização por atrito. O problema era conseguir grande quantidade de carga e armazená-la. Percebeu-se que quando um condutor era eletrificado, seu tamanho determinava a quantidade de carga que ele conseguia armazenar. O físico italiano **Alessandro Volta**, denominou assim **condensador** qualquer dispositivo capaz de armazenar cargas. Atualmente o termo capacitor é mais utilizado.

Figura 1.1 - (a) Capacitor de placas paralelas ligado a um voltímetro; (b) Distribuição de cargas nas placas do capacitor



Fonte: Elaborada pelo Compilador

A uma determinada diferença de potencial ( $V$ ), como esquematizado na Fig.3.1((a) e (b)) a quantidade de carga ( $Q$ ) armazenada por um corpo depende de diversas características físicas, mas  $Q$  é proporcional a  $V$ . Ou seja, podemos definir a capacitância ( $C$ ) como:

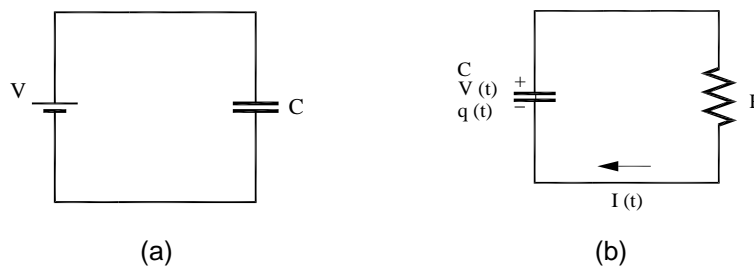
$$C = \frac{Q}{V} \quad (1)$$

No sistema MKS, a unidade de capacitância é Coulomb/Volt, que se denominou **Farad**, em homenagem ao cientista **M. Faraday**. **Volta** introduziu o termo capacidade elétrica em analogia com o conceito de capacidade térmica ou calor específico.

### Descarga de um Condensador

Para determinarmos a capacitância de um condensador,  $C$ , faremos um experimento que consiste em carregar o mesmo com uma tensão inicial  $V$ . Isto é feito ligando-se o capacitor em paralelo a uma fonte, (Fig. 3.2(a)).

Figura 1.2 - a) Circuito para carregar o condensador; (b) Descarga do condensador em uma resistência  $R$



Fonte: Elaborada pelo Compilador

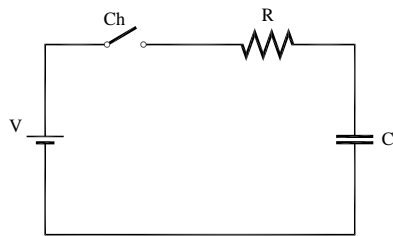
A Fig.3.2(b) ilustra que quando este capacitor carregado é ligado a um resistor, ele é descarregado pela corrente  $I(t)$ , ou seja, à medida que sua carga  $Q(t)$  diminui a tensão no capacitor  $V_c(t)$  diminui proporcionalmente a  $Q(t)$ . Pode-se mostrar que:

$$V(t) = V \cdot \exp\left(-\frac{t}{\tau}\right) \quad \text{onde } \tau = RC \quad (2)$$

O decaimento da tensão no capacitor é exponencial, com tempo de resposta  $\tau = RC$ . Ou seja, em  $t = \tau$ , temos  $V_c(\tau) \sim 0.37V$ . No entanto é mais prático usar  $t_{1/3}$  definido por  $t_{1/3} = \tau \cdot \ln 3 \sim 1.10\tau$  e  $V_c(t_{1/3}) = V/3$ . Logo, medindo experimentalmente  $V_c(t_{1/3})$ , podemos determinar o valor de  $RC$  a partir da Eq.2. Nesta prática vocês irão calcular o valor da capacitância do capacitor através da medida da resposta temporal de  $V_c(t_{1/3})$ .

Nesta prática vamos estudar, também, o caso em que um capacitor, inicialmente descarregado, é conectado em série a uma fonte (tensão  $V$ ) e a um resistor ( $R$ ) (Fig.3.3).

Figura 1.3 - Circuito RC



Fonte: Elaborada pelo Compilador

Neste caso, se a chave **Ch** é fechada em  $t = 0$ , pode-se mostrar que a tensão no capacitor é dada por:

$$V(t) = V \left[ 1 - \exp\left(-\frac{t}{\tau}\right) \right] \quad (3)$$

# Experimentos

## I. Circuito RC Simples

**ATENÇÃO:** Nesta prática utilizaremos capacitores que devem ser colocados na polarização correta onde uma faixa indica o terminal negativo.

Usaremos a notação ilustrada na Figura 3.4(b), onde a placa + representa a placa positiva e a outra a negativa (-).

Figura 1.4 – Notação utilizada para capacitores (a) eletrolíticos e (b) supercapacitores



Fonte: Elaborada pelo Compilador

Para não se confundirem sugerimos o uso de um cabo vermelho ligado ao terminal positivo (+) e um cabo preto ligado ao terminal negativo (-)

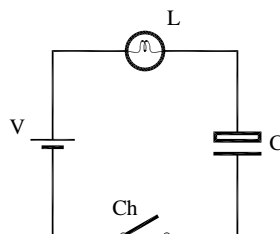
**Obs:** a placa (+) está indicada pela cor vermelha

### CUIDADO

- montagem do capacitor com polaridade invertida pode danificá-lo.
- o capacitor não pode ser ligado a uma tensão maior  $V_o$ .

**I.1 Previsão:** Um capacitor está conectado em série a lâmpada e a uma fonte de tensão contínua (de valor  $V = 10V$ ), tal como ilustrado na Fig.3.5. Suponham que o circuito tenha sido ligado há muito tempo, ou seja, o estado estacionário já foi atingido. Respondam por escrito: como será o brilho da lâmpada?

Figura 1.5 - Circuito com uma lâmpada em série com um capacitor



Fonte: Elaborada pelo Compilador

**I.2 Experimento.** Montem o circuito da Fig.3.5 com a fonte ajustada para  $V = 10V$ . No estado estacionário (após o transiente) meçam as tensões na Fonte ( $V$ ), no Capacitor ( $V_c$ ) e na Lâmpada ( $V_L$ ).

**Obs:** *Por motivos técnicos, optamos por usar dois capacitores em série ao invés de um único capacitor. Entretanto, este fato não altera a interpretação do experimento.*

**I.3** Lembrando que  $Q = C.V_c$ , onde  $Q$  representa a carga armazenada no capacitor,  $C$  é a capacitância e  $V_c$  o valor da tensão no capacitor. Usando o valor de  $C \sim 0,05F$ , estimem o valor de  $Q$ .

Removam o capacitor do circuito da parte **I.2** (tomem o cuidado para não curto-circuitar o capacitor).

**I.4 Previsão:** Qual deve ser o valor da tensão no capacitor?

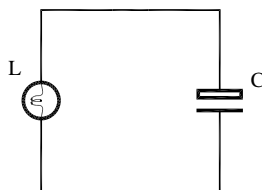
**I.5 Experimento:** Verifiquem, experimentalmente, com o auxílio do voltímetro digital, se seu prognóstico estava correto.

**I.6** Será que vocês conseguem acender a lâmpada usando somente o capacitor, sem usar a fonte? Tentem isto experimentalmente e anotem o diagrama do circuito usado. Por fim, meçam o valor da tensão no capacitor. Expliquem o que ocorreu.

## II. Carga e Descarga de Capacitores

**ATENÇÃO:** *Antes de montar o próximo experimento, descarreguem o capacitor. Para isso montem um circuito (Fig.3.6) com apenas o capacitor ligado uma lâmpada, em paralelo. Quando se descarrega o capacitor com um “curto circuito”, o valor da corrente pode ser muito alto podendo danificar o capacitor.*

Figura 1.6 - Circuito para descarregar um capacitor

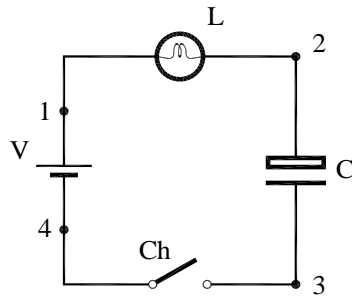


Fonte: Elaborada pelo Compilador

**Experimento:** Montem o circuito da Fig.3.7. Vocês vão repetir o experimento anterior, mas agora prestando mais atenção na resposta transiente do circuito, ou seja, em como o brilho da lâmpada evolui no tempo, após a chave ser fechada.

**Obs:** Verifiquem se polaridade do capacitor está correta assim como o valor de  $V$ .

Figura 1.7 - Circuito com uma lâmpada em série com um capacitor



Fonte: Elaborada pelo Compilador

**II.1 Previsão:** Esbocem o gráfico da dependência temporal do brilho da lâmpada.

**II.2 Sem** utilizar o voltímetro, ou seja, baseando-se apenas através de suas observações visuais, respondam qual o valor de  $V_C$  ( $V_{23}$ ) nos seguintes casos:

a) imediatamente após a chave ser fechada ( $t \sim 0$ );

b) muito tempo após a chave ter sido fechada ( $t \rightarrow \infty$ ).

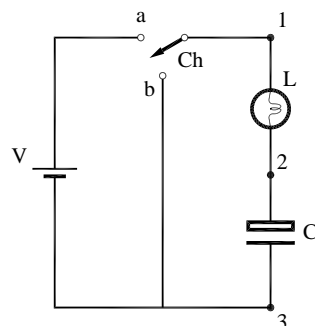
**II.3** Esbocem a dependência temporal de  $V_L$  (a tensão na lâmpada,  $V_{12}$ ),  $V_C$  (a tensão no capacitor,  $V_{23}$ ),  $Q$  (carga no capacitor) e da corrente  $I(t)$ .

*Antes de iniciar o experimento a seguir, mostrem seus resultados a um instrutor.*

**Previsões:** registrem por escrito as suas previsões e/ou do grupo e justificativas.

Verificando o sentido da corrente o circuito da Fig.3.8 com o capacitor inicialmente descarregado.

Figura 1.8 - Circuito com uma lâmpada em série com um capacitor



Fonte: Elaborada pelo Compilador

**II.4** Qual o sentido da corrente quando a chave (**Ch**) é colocada na posição **a**?

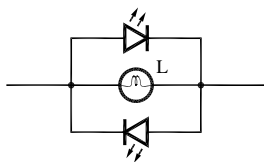
**II.5** Comparem o sentido da corrente nos pontos **1**, **2** e **3** do circuito.



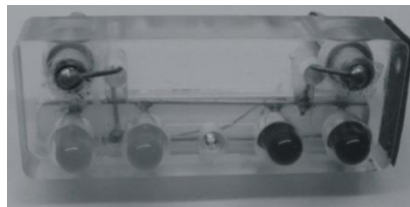
**II.6** Suponham que após o sistema atingir o estado estacionário, a chave seja colocada na posição **b**. Para este instante, prevejam o sentido da corrente, nos pontos **1, 2 e 3**.

Na Fig.3.9 temos uma associação em paralelo de dois LEDs de cores diferentes, com polaridades contrárias (antiparalelos). Na prática **2**, vimos que esta configuração pode ser usada para indicar a direção da corrente

Figura 1.9 – (a) Circuito com dois LEDs em paralelo e invertidos ligados em série com uma lâmpada, (b) Foto da montagem dos dois LEDs com a lâmpada, .



(a)



(b)

Fonte: Elaborada pelo Compilador

**II.7 Experimento:** Montem o circuito (Fig.3.8) inserindo o conjunto de LEDs, no lugar da lâmpada. Verifiquem o sentido da corrente (nos pontos **1, 2** ou **3**) quando o capacitor é carregado (chave na posição **a**). O sentido é o mesmo?

**Obs.:** os LEDs podem ser inseridos nos pontos **1, 2** ou **3**.

**II.8** Observem agora o caso em que o capacitor é descarregado (chave na posição **b**). Registrem os resultados.

Neste ponto é muito importante que o grupo analise e discuta os resultados. Depois discuta suas conclusões com um instrutor antes de prosseguir a prática.

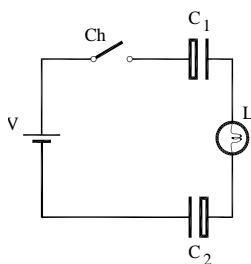
**Obs.:** Se desejarem repetir o experimento lembrem-se de descarregar o capacitor através de uma lâmpada.

### III. Lâmpada entre Dois Capacitores

**III.1 Previsão:** Uma lâmpada é conectada a dois capacitores, inicialmente descarregados, como ilustrado na Fig.3.10. A respeito deste circuito um estudante fez o seguinte prognóstico:

“A corrente irá fluir do lado positivo da bateria para o lado negativo. Uma vez que a lâmpada está isolada da bateria por dois capacitores, a lâmpada não irá acender (ou brilhar)”.

Figura 1.10 - Circuito com uma lâmpada em série com dois capacitores



Fonte: Elaborada pelo Compilador

Vocês concordam com este prognóstico? Discutam e registrem por escrito a justificativa.

**Experimento:** Montem o experimento com 2 capacitores descarregados e  $V \sim 10V$ .  
Sem o usar o voltímetro respondam, logo após a chave ser fechada ( $t \sim 0$ ):

III.2 Qual a tensão na lâmpada? (**Obs.:** Observe o brilho da lâmpada)

III.3 Qual a diferença de potencial nos capacitores?

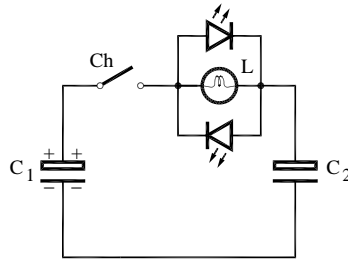
III.4 Respondam novamente as mesmas perguntas III.2 e III.3 para o estado estacionário (muito tempo após a chave ter sido fechada,  $t \rightarrow \infty$ ).

III.5 Com os capacitores descarregados, substituam a lâmpada pelo conjunto de LEDs, no circuito da Figura 3.10 e verifiquem o sentido da corrente usando a dupla de LEDs (Fig.3.9(a))

## IV. Conservação da Carga e Energia

A Fig.3.11 ilustra um circuito onde inicialmente o capacitor,  $C_1$ , está carregado e o capacitor,  $C_2$ , está inicialmente descarregado, ou seja,  $V_{C_1}(0) = V$  e  $V_{C_2}(0) = 0$ .

Figura 1.11 - Circuito de uma lâmpada em série com dois capacitores, um carregado e outro descarregado



Fonte: Elaborada pelo Compilador

**IV.1 Previsões:** registrem por escrito as suas previsões e/ou do grupo e justificativas.

O que ocorrerá quando a chave for fechada? A lâmpada vai acender? Como será o comportamento da corrente,  $I(t)$ , e das cargas,  $Q_1(t)$  e  $Q_2(t)$ , dos capacitores  $C_1$  e  $C_2$ , respectivamente?

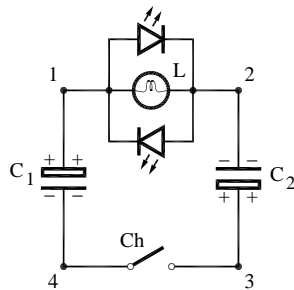
**IV.2 Experimento:** Façam o experimento, com  $C_1$  carregado ( $V_{C_1} = 10V$ ) e  $C_2$  descarregado. Montem o circuito tal como ilustrado na Fig.3.11, ou seja, a placa negativa de  $C_1$  ligada à placa negativa de  $C_2$ . Logo em  $t = 0$ ,  $V_{C_1} \sim 10V$  e  $V_{C_2} \sim 0V$ . Registrem suas observações e comparem a previsão (não é preciso usar o voltímetro).

*Nota: Para carregar o capacitor, basta fazer novamente o que é solicitado na Atividade I(Circuito RC Simples), fechando a chave.*

**IV.3** No estado estacionário ainda há carga nos capacitores? Como você pode verificar este fato experimentalmente?

A Fig.3.12 ilustra o caso em que dois capacitores foram carregados simultaneamente, de tal forma que  $V_{C1} = V_{C2} \sim 10V$ .

Figura 1.12 - Circuito de uma lâmpada em série com dois capacitores carregados



Fonte: Elaborada pelo Compilador

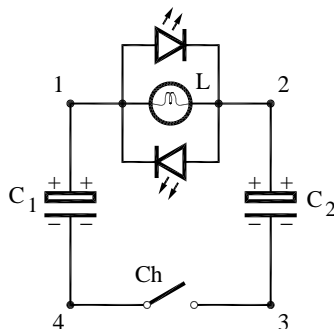
**IV.4 Previsões:** registrem por escrito as suas previsões e/ou do grupo e justificativas. O que ocorrerá? Discutam e façam um prognóstico análogo ao do item **IV.1**.

**IV.5 Experimento:** Realizar o experimento e discutir (análogo aos itens **IV.2** e **IV.3**).

**IV.6** Em qual dos experimentos (**IV.2** (Fig.3.11), ou **IV.5** (Fig.3.12)) a lâmpada brilha mais? Expliquem por que.

**IV.7 Previsões:** Repetir o item **IV.4** na configuração ilustrada na Fig.3.13, com dois capacitores inicialmente carregados ( $V_{C1} = V_{C2} \sim 10V$ ).

Figura 1.13 - Circuito de uma lâmpada em série com dois capacitores carregados



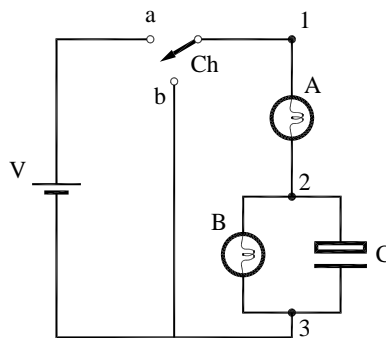
Fonte: Elaborada pelo Compilador

**IV.8 Experimento:** realizar o experimento e discutir (análogo aos itens **IV.2** e **IV.3**).

## V. Capacitor em Paralelo com uma Lâmpada

Duas lâmpadas idênticas e um capacitor (inicialmente descarregado) são conectados a uma fonte ideal tal como ilustrado na Fig.3.14.

Figura 1.14 - Circuito de uma lâmpada em série com um circuito em paralelo formado por uma lâmpada e um capacitor



Fonte: Elaborada pelo Compilador

**V.1 Previsões:** registrem por escrito as suas previsões e/ou do grupo e justificativas.

Como se comportará o brilho das lâmpadas (**A** e **B**) quando a chave (**Ch**) for fechada em  $t \sim 0$ ? Alguma das lâmpadas estará apagada (brilho nulo) em  $t \sim 0$ ?

**V.2 Experimento:** montem o experimento com  $V \sim 10V$ . Observem e discutam o que acontece nas situações  $t \sim 0$  e  $t \rightarrow \infty$  (estado estacionário).

**Obs.:** **NÃO** utilizem o voltímetro, ou seja, respondam somente a partir de suas observações visuais.

Logo após ( $t=0$ ) a chave ser fechada, respondam:

**V.3** Qual o valor da diferença de potencial na lâmpada **A** ( $V_A$ ), na lâmpada **B** ( $V_B$ ), no capacitor ( $V_C$ ), e na bateria ( $V$ )? Explique.

**V.4** Classifiquem (maior, menor ou igual) as correntes nas lâmpadas ( $I_A$ ,  $I_B$ ) no capacitor ( $I_C$ ) e na bateria ( $I_o$ ).

Muito tempo após ( $t \rightarrow \infty$ ) a chave ser fechada, respondam:

**V.5** Classifiquem as correntes  $I_A$ ,  $I_B$ ,  $I_C$  e  $I_o$ . Se alguma corrente for nula, indiquem explicitamente.

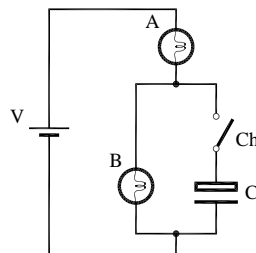
**V.6** Classifiquem (comparem) os valores das tensões  $V_A$ ,  $V_B$ ,  $V_C$ ,  $V$ . Expliquem.

**V.7** Sumarizem seus resultados descrevendo o comportamento transiente (brilho) das lâmpadas **A** e **B**.



Considerem agora o caso em que a chave é colocada **em série** com o capacitor (inicialmente descarregado), como ilustrado na Fig.3.15.

Figura 1.15 - Circuito de uma lâmpada em série com um circuito em paralelo formado por uma lâmpada e um capacitor



Fonte: Elaborada pelo Compilador

**V.8 Previsão:** o que ocorre com o brilho das lâmpadas se, após a chave for fechada?

**V.9 Experimento:** Montem o experimento com **V ~ 10V** e verifiquem experimentalmente se suas previsões estavam corretas.

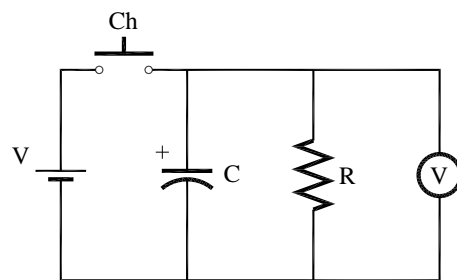
**Obs.:** *Certifiquem-se que o capacitor esteja inicialmente descarregado.*

## VI. Medida Quantitativa da Constante de Tempo RC

**VI.1** Montem o circuito da Fig.3.16 utilizando um voltímetro digital,  $R = 220k\Omega$  e  $C = 100\mu F$ . Ajustem a fonte para  $V = 10V$ . Com a chave **Ch** fechada leiam a tensão no voltímetro. Desliguem a chave **Ch** e observem a variação temporal da tensão sobre o capacitor que se descarrega pela resistência **R**.

**Obs:** Este experimento deve ser feito com um capacitor eletrolítico.

Figura 1.16 - Circuito RC em paralelo ligado a um Voltímetro



Fonte: Elaborada pelo Compilador

**VI.2** Construam uma tabela dos valores da tensão  $V_C(t)$  em função do tempo de descarga, medindo o tempo com um cronômetro. O cronômetro deve ser inicializado ( $t=0$ ) quando, após ser carregado a chave é aberta e o capacitor é descarregado. (**Obs:** *Aqui, você pode ser utilizado o celular para filmar o cronômetro e o voltímetro, ou mesmo utilizar o tempo de gravação do próprio vídeo para facilitar a coleta de dados*).

t	$V_C(t)$


**VI.3** Façam um gráfico em papel *monolog* de  $V_c(t)$  contra  $t$ , e determinem o valor da constante de tempo do circuito  $\tau = RC$ , pelo gráfico. (**Obs:** se o papel for *di-log*, usar apenas 1 ciclo da folha)

**VI.4** Meçam o valor de  $R$  com um multímetro. Usando este valor, calculem o valor de  $C$ . Compare com o valor determinado pelo técnico do laboratório. Discutam o resultado obtido. A diferença entre estes dois valores está dentro da incerteza estimada para o valor de  $\tau$ ?

**VI.5** Usando os mesmos valores de  $R$  e  $C$  do experimento anterior, meçam o tempo  $t^*$  necessário para que a carga do capacitor se reduza a metade do seu valor inicial. Notem que  $V(t^*) = V/2$ , logo vocês podem usar a Eq. 5 para estimarem o valor de  $\tau = RC$  a partir de  $t^*$ . Estimem o valor de  $t$  e comparem com sua determinação mais cuidadosa feita através do gráfico. Discutam os resultados.

**VI.6** Repitam o item **VI.5** mudando os valores de  $C$  e/ou  $R$ .

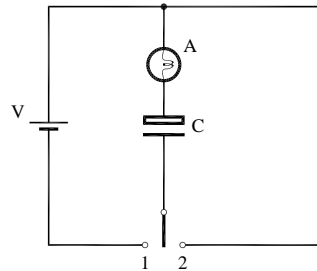
### **Lista de materiais (prática 03)**

- 2 Supercapacitores (0,1F e  $V_{\max} = 5,5V$ )
- 2 conjuntos de 2 capacitores em série ( $C_{\text{eq}} \sim 0,05F$ ,  $V_{\max} = 11V$ )
- 2 lâmpadas incandescentes (6V)
- 2 LEDs invertidos (conjunto indicador de corrente)
- Resistor de  $220K\Omega$
- Capacitor eletrolítico  $C = 100 \mu F$
- Fonte de tensão variável
- 1 chave
- Placa de circuitos, cabos banana – banana, etc.

## Exercícios

1) O circuito da Figura ao lado contém uma bateria com tensão  $V$  (constante), uma lâmpada (**A**), uma chave e um capacitor. Inicialmente ( $t=0$ ) o capacitor está descarregado.

Descreva o comportamento da lâmpada nas seguintes situações:

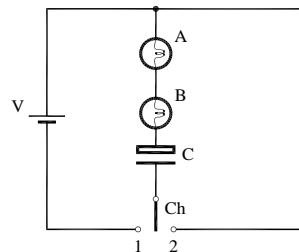


a) a chave é colocada na posição **1**. O que ocorre com a lâmpada? (imediatamente após a chave ser fechada e até muito tempo depois) Explique.

b). Em seguida (após atingir o estado estacionário) a chave é colocada na posição **2**. Descreva o comportamento da lâmpada imediatamente após a chave ser fechada e até muito tempo depois. Explique.

2) O circuito ilustrado ao lado contém uma bateria com tensão  $V$  (constante), duas lâmpadas idênticas (**A** e **B**), uma chave (Ch) e um capacitor (**C**). Inicialmente ( $t = 0$ ) o capacitor está descarregado.

Descreva o comportamento das lâmpadas nas seguintes situações:



a) a chave é colocada na posição **1**. O que ocorre com as lâmpadas logo após a chave ser fechada até muito tempo depois? Como o brilho inicial das lâmpadas **A** e **B** se comparam? Explique.

b) muito tempo depois de a chave ser fechada, como a tensão no capacitor se compara (maior, menor ou igual) com a tensão na bateria?

c) suponha que depois de muito tempo da chave ter sido colocada na posição **1** (situação **b**) a chave seja colocada na posição **2**. Descreva o comportamento do brilho das lâmpadas e da carga no capacitor.

d) qual a diferença entre o comportamento deste circuito e o do problema anterior?

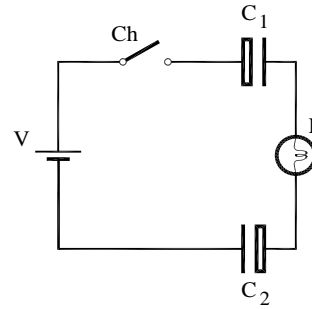
3) a) equacione a situação do exercício **1.a** considerando que a lâmpada se comporta aproximadamente como um resistor de valor  $R$ . Obtenha a expressão para a tensão do capacitor,  $V_C(t)$ , a tensão na lâmpada,  $V_A(t)$  e a corrente  $I(t)$ . Esboce os gráficos de  $V_C(t)$ ,  $V_A(t)$  e a corrente  $I(t)$ .

b) Encontre o valor do tempo de subida,  $t_r$  (rise time), definido como o tempo necessário para que a tensão do capacitor suba de 10% a 90% do valor final (estado estacionário,  $t \rightarrow \infty$ ). Expresse seu resultado em termos de  $\tau = RC$

c) idem ao item a) para o caso descrito no exercício **1.b**.

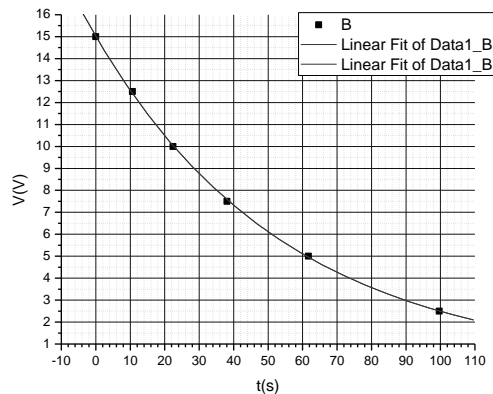
4) Um resistor de  $15,2k\Omega$  e um capacitor estão ligados em série. Um potencial de  $13,0V$  é subitamente aplicado á associação. O potencial aplicado ao capacitor sobe para  $5,00V$  em  $1,28\mu s$ . (a) calcule a constante de tempo. (b) Encontre a capacitância do capacitor.

5) A Figura ao lado mostra o experimento onde dois capacitores, de capacitâncias iguais  $C_1 = C_2 = C$ , são ligados a uma fonte de tensão  $V$  e uma lâmpada. Suponha que a chave seja fechada em  $t = 0$ .



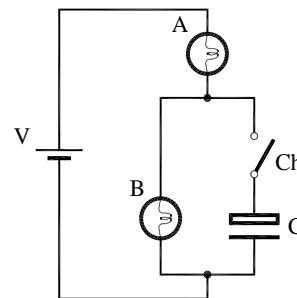
- Logo após a chave ser fechada ( $t \sim 0$ ) classifique a corrente na fonte ( $I_o$ ), na lâmpada ( $I_L$ ), no capacitor  $C_1$  ( $I_{C1}$ ) e no capacitor  $C_2$  ( $I_{C2}$ ).
- Após o sistema atingir o estado estacionário, compare o valor das cargas nos capacitores ( $Q_1$  e  $Q_2$ ) e suas tensões ( $V_{C1}$  e  $V_{C2}$ ).
- Repita os itens a) e b) considerando agora que os capacitores são diferentes, com capacitâncias  $C_1 = 2C_2 = C$ .

6) O gráfico ao lado ilustra a curva de decaimento de um circuito RC, ou seja, a dependência temporal da tensão no capacitor,  $V_C(t)$ .



- Faça um gráfico em papel monolog de  $V_C(t)$ .
- Calcule (aproximadamente) a constante de tempo do decaimento.

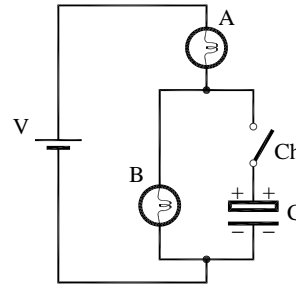
7) a) Duas lâmpadas idênticas e um capacitor (inicialmente descarregado) de capacitância  $C = 0.1F$ , são conectados a uma bateria ideal (com tensão  $V = 10V$ ) tal como ilustrado na Figura ao lado.



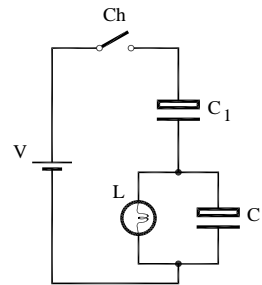
Logo após a chave ser fechada ( $t \sim 0$ ):

- descreva o que observou em relação ao brilho das lâmpadas A e B.
- Qual o valor da diferença de potencial na lâmpada A ( $V_A$ ), na lâmpada B ( $V_B$ ), no capacitor ( $V_C$ )?
- Como uma primeira aproximação, considere que a lâmpada se comporta como um resistor ôhmico, com resistência efetiva de valor  $R = 100\Omega$ . Em  $t \sim 0$ , calcule os valores das tensões  $V_A$ ,  $V_B$  e  $V_C$ ; e correntes  $I_o$  (da bateria),  $I_A$ ,  $I_B$  e  $I_C$ .
- repita o item (iii) no caso  $t \rightarrow \infty$ , ou seja, muito tempo após a chave ser fechada quando o estado estacionário é atingido.

b) considere agora o caso em que inicialmente ( $t \sim 0$ ) o capacitor está carregado com tensão  $V_C(t \sim 0) = V$ . Repita todo o problema a) considerando esta situação.

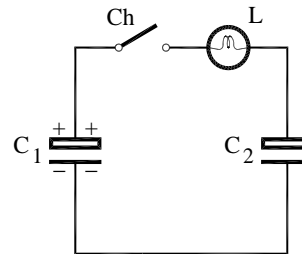


8) Faça um prognóstico detalhado (de modo análogo ao feito no exercício 7) sobre o comportamento do circuito ao lado, supondo que inicialmente os dois capacitores estejam descarregados e que as capacitâncias sejam iguais ( $C_1 = C_2 = C$ ).



9) Considere o experimento realizado nesta prática (IV), com dois capacitores idênticos,  $C_1 = C_2 = C$ . Inicialmente (antes da chave ser fechada)  $C_1$  está carregado, com carga  $Q_{10} = V \cdot C$ , e  $C_2$  descarregado ( $Q_{20} = 0$ ).

- Qual o valor das cargas  $Q_1$  e  $Q_2$ , muito tempo após a chave ser fechada?
- Compare o valor da carga inicial  $Q_i = Q_{10} + Q_{20}$  com a carga final  $Q_f = Q_1 + Q_2$ .

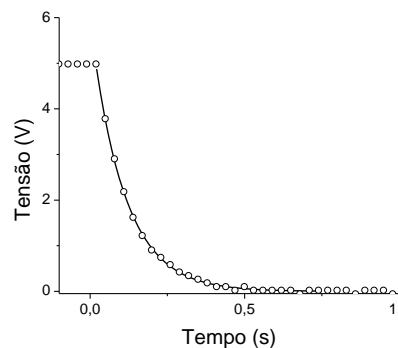


- A Energia armazenada em um capacitor é dada por  $U = V \cdot Q/2$ . Calcule a energia inicial do sistema,  $U_i$ .
- Calcule a energia final do sistema,  $U_f$ .
- Conclusão: há conservação da carga do sistema? Há conservação da energia do sistema?

10) Um estudante realizou um experimento descarregando um capacitor ( $C$ ) através de um resistor  $R = 1000\Omega$ . A resposta transiente da tensão no resistor é dada por:

$$V_R(t) = 5,0 \cdot \exp(-9,8t),$$

(dados no MKS) tal como mostra o gráfico, onde  $t = 0$  representa o instante em que a chave foi fechada e o capacitor começou a descarregar.



- Qual o valor da tensão inicial (em  $t = 0$ ) do capacitor,  $V_C(0) = V$ ?
- A partir de  $V_R(t)$ , calcule a dependência da corrente,  $I(t)$ .  
*Obs: lembre-se da relação entre  $Q(t)$  e  $I(t)$*
- Obtenha o comportamento da carga no capacitor,  $Q(t)$ , e o valor da carga inicial,  $Q_0$ .

- d) Suponha agora que em outro experimento, mas com o mesmo capacitor ( $C$ ) e resistor ( $R$ ), a tensão inicial fosse  $V' = V/2$ . Qual seria o novo valor da carga inicial,  $Q_0$ ?
- e) Você deve ter chegado à conclusão que  $Q_0$  é proporcional a  $V$ , ou seja,  $Q_0 = C.V$ . Podemos afirmar que, em qualquer instante,  $Q(t) = C.V(t)$ , onde  $C$  é uma constante? Por quê?
- f) É interessante agora refazer o problema considerando o caso geral, ou seja, a resolução literal do problema onde  $V_R(t) = V \cdot \exp(-t/\tau)$ . A partir disto, obtenha  $I(t)$ ,  $Q(t)$  e a constante  $C$ , a qual deve ser expressa em termos de  $R$  e  $\tau$ . Verifique se esta solução está de acordo com o que você concluiu nos itens anteriores