



**ESCOLA POLITÉCNICA DA
UNIVERSIDADE DE SÃO PAULO**
Departamento de Engenharia de Sistemas Eletrônicos
PSI - EPUSP

PSI 3031 - LABORATÓRIO DE CIRCUITOS ELÉTRICOS

Versão 2019

Elisabete Galeazzo e Leopoldo Yoshioka

Experiência 1 – Instrumentação Laboratorial

Introdução Teórica

Objetivo

Apresentar os conceitos básicos sobre incertezas em medições instrumentais; operações básicas com: multímetros, fonte de tensão contínua e gerador de funções.

1. CONCEITOS TEÓRICOS BÁSICOS

A) LEI DE OHM

A corrente elétrica I ao percorrer um resistor R (mantido à temperatura constante) é diretamente proporcional à tensão V entre seus terminais, ou seja, $V = R.I$.

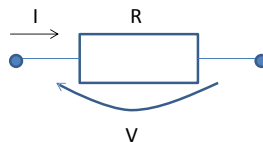


Figura 1 – Comportamento do resistor.

B) ASSOCIAÇÃO DE RESISTORES

Uma associação de resistores é equivalente a um único resistor cujo valor R_{eq} pode ser determinado considerando-se o modo como os resistores estão conectados:

Resistores em Série: nesta associação a corrente é a mesma para todos os elementos resistivos do circuito; a tensão nos terminais da associação é a soma das tensões em cada resistor. A resistência equivalente é a soma das resistências parciais:

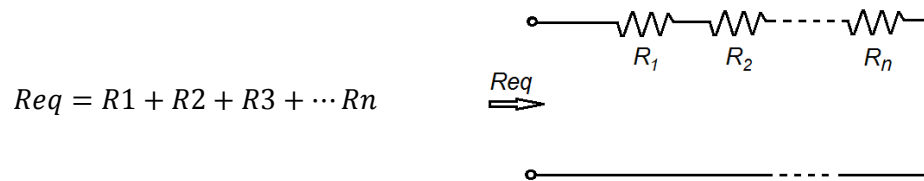


Figura 2 – Associação série de resistores.

Resistores em paralelo: a diferença de potencial V é a mesma para todos os resistores do circuito; a corrente total I é a soma das correntes parciais, ou seja, $I = I_1 + I_2 + I_3 + \dots + I_n$. A resistência equivalente é dada por:

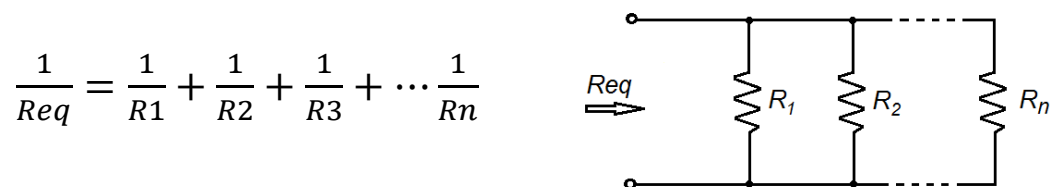


Figura 3 – Associação em paralelo de resistores.

No caso de dois resistores em paralelo temos:

$$R_{eq} = \frac{R_1 \cdot R_2}{R_1 + R_2}$$

A fórmula acima é muito útil e prática para ser aplicada em circuitos simples.

No caso de N resistores iguais a “ R ” em paralelo temos: $R_{eq} = \frac{R}{N}$

C) DIVISOR DE TENSÃO RESISTIVO:

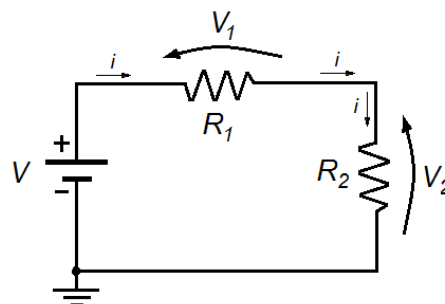


Figura 4 – Divisor de tensão de resistores.

Este tipo configuração é muito utilizado na polarização de circuitos eletrônicos, tais como em amplificadores e osciladores. As tensões (V_1 e V_2) sobre os resistores (R_1 e R_2) conectados em série são proporcionais à tensão de entrada do circuito (V).

Para determinar as tensões sobre os resistores R_1 e R_2 conectados em série com a fonte V , aplica-se a lei de Ohm:

$$\text{Sendo: } V_1 = R_1 I \text{ e } V_2 = R_2 I$$

$$\text{Como: } V = (R_1 + R_2) I$$

$$\text{Tem-se que: } V_2 = \frac{R_2}{(R_1 + R_2)} V \quad \text{e} \quad V_1 = \frac{R_1}{(R_1 + R_2)} V$$

As expressões acima são bastante úteis e práticas para serem aplicadas em circuitos resistivos.

D) TENSÕES EM CORRENTE CONTÍNUA E EM CORRENTE ALTERNADA

As tensões contínuas aplicadas nos circuitos podem ser de dois tipos: constantes ou alternadas ao longo do tempo. As tensões constantes não variam no tempo, e são também denominadas tensões DC (do inglês *Direct Current*). Estas tensões são aplicadas em circuitos através de fontes de tensão constantes ou através de baterias ou pilhas, entre outras possibilidades. Já as tensões que variam sua amplitude ao longo do tempo são denominadas tensões alternadas ou tensões AC (do inglês *Alternating Current*). Um exemplo clássico de tensões AC são as tensões senoidais. Geradores de funções são equipamentos utilizados em laboratório para aplicar tensões AC nos circuitos. Nestes equipamentos, programa-se o tipo do sinal (onda senoidal, triangular, dente de serra, entre outros), sua máxima amplitude ou valor eficaz, assim como a frequência de oscilação do mesmo (repetições por segundo ou hertz).

D1) Valor DC ou valor médio de sinais constantes e variáveis no tempo:

O valor médio de uma tensão constante é o seu próprio valor DC. Já o valor médio de um sinal senoidal é nulo. Graficamente ele pode ser representado pela área sob a curva, num intervalo T , dividido pelo período T . Nas tensões alternadas, “ T ” vem a ser o intervalo de repetição do sinal (período do sinal periódico). Conclui-se, desta forma, que a tensão DC de um sinal AC é nula. Veja a ilustração da Figura 5, a seguir:

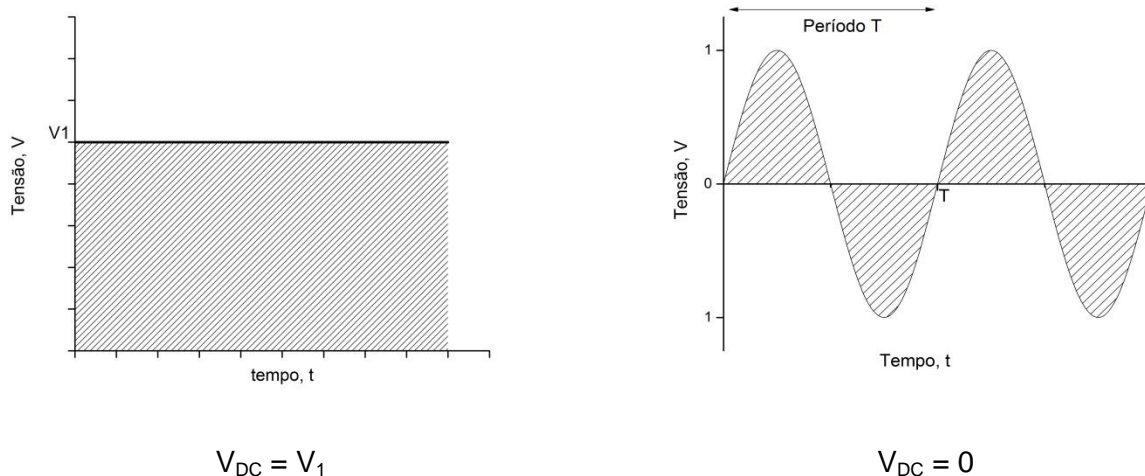


Figura 5 – Representação gráfica de tensão constante e tensão senoidal ao longo do tempo.

Matematicamente, o valor médio ou valor DC de um sinal $v(t)$ é calculado através da expressão:

$$V_{DC} = \frac{1}{T} \int_0^T v(t) dt$$

D2) Valor AC ou valor eficaz (ou valor RMS (Root Mean Square))

O valor eficaz (também denominado tensão RMS) de uma tensão periódica no tempo representa o valor de uma tensão constante que produz a mesma dissipação de potência realizada pela tensão periódica. Por exemplo, uma tensão senoidal de 1,41 V de pico (V_p) aplicada em uma carga produzirá o mesmo efeito, em termos de potência dissipada, se fosse aplicada uma tensão contínua de 1,0 V sobre a mesma.

Matematicamente, o valor eficaz (V_{ef}) de uma grandeza periódica $v(t)$ é calculado através da expressão:

$$V_{ef} = \sqrt{\left(\frac{1}{T} \int_0^T v(t)^2 dt\right)}$$

No caso particular de um sinal senoidal, a relação entre tensão eficaz e tensão máxima, ou tensão de pico, é dada pela expressão a seguir:

$$V_{RMS} = V_{ef} = \frac{V_p}{\sqrt{2}}$$

A tensão eficaz de um sinal periódico é alterada pela amplitude máxima do sinal e pela forma de onda do sinal, mas não é afetada pela frequência do sinal nem por sua fase inicial.

2. CONCEITOS RELACIONADOS À INCERTEZA DE MEDIÇÃO INSTRUMENTAL

Toda vez que efetuamos a medição de alguma grandeza por meio de um instrumento, necessitamos quantificar a incerteza associada à medição. Chamamos este valor de incerteza de medição instrumental. Por definição, “incerteza de medição” significa dúvida quanto à validade da medição. A incerteza instrumental fornecerá o intervalo de valores no qual o resultado da grandeza mensurada estará contido. Nota-se que a incerteza associada a uma medição é uma estimativa que quantifica a confiabilidade do valor fornecido pelo instrumento utilizado.

Desta forma, um equipamento terá maior confiabilidade dos resultados fornecidos quanto menor for a incerteza instrumental associada às suas medições. Os fabricantes de equipamentos digitais fornecem as especificações necessárias para quantificar a incerteza de medição instrumental associada aos seus equipamentos. Tais expressões matemáticas consideram os erros relacionados à sensibilidade do instrumento, aos desvios e às tolerâncias dos componentes internos que o constituem, assim como o ruído eletrônico. Caso instrumentos digitais mais simples utilizados no laboratório não forneçam informações específicas para estimar sua incerteza instrumental, um procedimento usual para identificá-la é adotar a variação do seu dígito menos significativo, assim como estimar a incerteza da leitura nos instrumentos analógicos igual à metade da menor divisão da escala graduada utilizada.

Em várias experiências deste laboratório usaremos multímetros digitais portáteis. Neste tipo de instrumento, a incerteza de medição instrumental é calculada através de fórmulas indicadas no manual do fabricante¹, e considera a soma das seguintes incertezas:

a) Incerteza devido à resolução da escala

É dada em dígitos e indica em quantas unidades o dígito menos significativo (ou seja, o da extremidade à direita) é duvidoso. Note que este valor é constante para todas as medições efetuadas em uma determinada escala.

b) Incerteza devido à linearidade na escala utilizada

Nos multímetros digitais este valor é calculado em termos de porcentagem da leitura realizada. Devido ao termo relacionado à resolução da escala, a incerteza instrumental será minimizada com o uso adequado de escala. Quanto mais próxima for do valor medido, menor será a incerteza instrumental associada à medição.

¹ Ver resumo de especificações técnicas de cada aparelho na página da disciplina no **e-disciplinas**.

3. MULTÍMETROS DIGITAIS E SUA INFLUÊNCIA NAS MEDIÇÕES DE GRANDEZAS ELÉTRICAS

Multímetro é um instrumento que realiza medições de tensão, de corrente e de resistência em circuitos elétricos, entre outras grandezas. Pode ser portátil ou não. Os aparelhos mais simples têm em geral $3^{1/2}$ dígitos (isto é, 4 dígitos, mas só os algarismos 0 ou 1 são apresentados no dígito mais significativo, como indicado na Figura 6), ao passo que os mais completos podem apresentar até 8 dígitos.

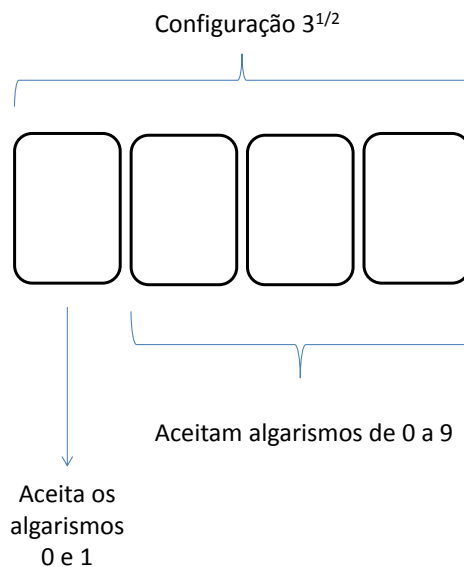


Figura 6: Exemplo de display de multímetro digital de $3^{1/2}$ dígitos.

Os multímetros digitais oferecem várias funções: medida de tensões contínuas (DC) ou alternadas (AC), medida de correntes DC ou AC e medida de resistências, e, em alguns casos, medida de capacitâncias, frequência e temperatura. No caso de medidas de tensões ou correntes contínuas, a polaridade é indicada automaticamente. Alguns multímetros digitais fazem também a escolha automática da faixa de medida (seleção automática ou “*auto-ranging*”).

Nos multímetros digitais a indicação de saída é apresentada num visor (display) numérico. Muitos aparelhos dispõem ainda da opção de saída digital para comunicação com computadores.

Suas operações básicas como voltímetro, amperímetro e ohmímetro serão discutidas a seguir.

3.1 Voltímetro

O voltímetro é utilizado para medir diferença de potencial (tensão) entre dois pontos quaisquer de um circuito. Quando um multímetro é selecionado para atuar como voltímetro, seus terminais (ou ponteiros) devem ser sempre ser ligados **em paralelo** aos pontos (ou nós) do circuito nos quais se deseja caracterizar.

Deve-se também escolher o tipo de tensão que o aparelho deverá medir: tensão contínua (DC) ou tensão alternada (AC). Para obter uma medição com maior resolução, deve-se também escolher a escala apropriada.

A Figura 7a ilustra o modelo equivalente do voltímetro e Figura 7b apresenta o esquema elétrico de voltímetro em paralelo com o circuito a ser caracterizado.

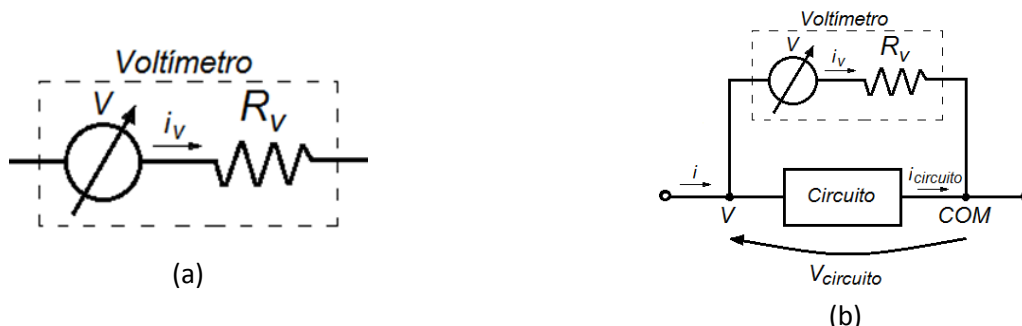


Figura 7: **a)** modelo equivalente de um voltímetro; **b)** esquema elétrico representando a conexão de um voltímetro com um circuito que se deseja caracterizar.

Características principais dos voltímetros:

- Alta resistência de entrada (R_V) (idealmente infinita);
- Baixa corrente de entrada (i_v) (idealmente zero).

Cuidados a serem tomados ao utilizar o voltímetro do multímetro digital:

- Observar se o modo de operação selecionado está correto;
- Analisar se sua resistência interna (R_V) pode interferir na medição;
- Respeitar o limite de tensão máxima.

A Figura 8 exemplifica uma montagem com um ou mais voltímetros para medir potenciais em um circuito resistivo polarizado com fonte de tensão constante.

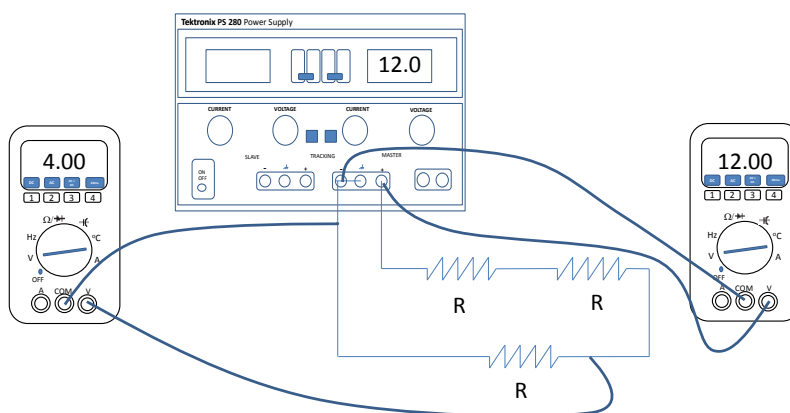


Figura 8: Esboço da montagem experimental de um circuito com fonte de tensão constante e multímetros.

3.2 Amperímetro

Amperímetro é utilizado para medir intensidade de corrente em um circuito. Quando um multímetro é selecionado para atuar como amperímetro, seus terminais devem ser ligados sempre **em série** com o circuito, para isso é necessário interromper o circuito e intercalar o medidor.

A operação dos amperímetros digitais baseia-se na medição da tensão sobre uma resistência interna (R_A) conhecida e de baixo valor. O erro da medida da corrente em um circuito é significativo caso as resistências do circuito sejam da mesma ordem de grandeza da resistência R_A do amperímetro. A Figura 9 apresenta o modelo equivalente de um amperímetro ligado a um circuito elétrico.

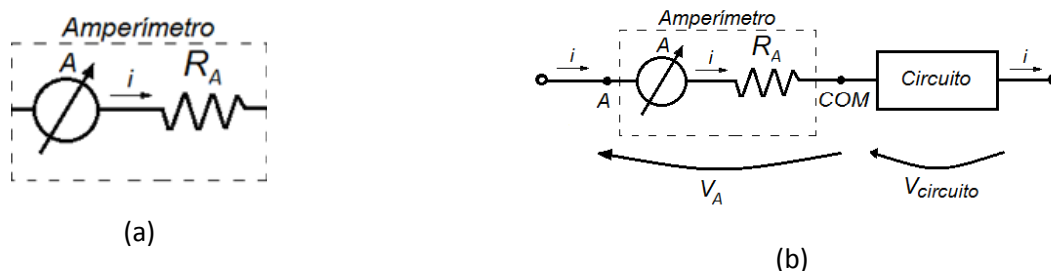


Figura 9: **a)** modelo equivalente de um amperímetro; **b)** esquema elétrico representando a conexão de um amperímetro conectado a um circuito que se deseja caracterizar.

Características principais:

- Resistência de entrada baixa (R_A) (idealmente zero);
- Queda de tensão interna baixa (V_A) (idealmente zero).

Cuidados a serem tomados ao utilizar um amperímetro:

- Nunca ligar um amperímetro direto aos terminais de uma fonte de tensão. Poderá danificar a fonte e o amperímetro.
- Ligar o amperímetro sempre em série a uma carga. Assegure-se que a corrente máxima a ser medida não ultrapasse o valor máximo da escala escolhida.
- Observar se o modo de operação selecionado do medidor está correto (DC ou AC).

A Figura 10 ilustra a montagem de um circuito resistivo polarizado com fonte de tensão constante e um amperímetro conectado ao circuito para medir a corrente elétrica do mesmo.

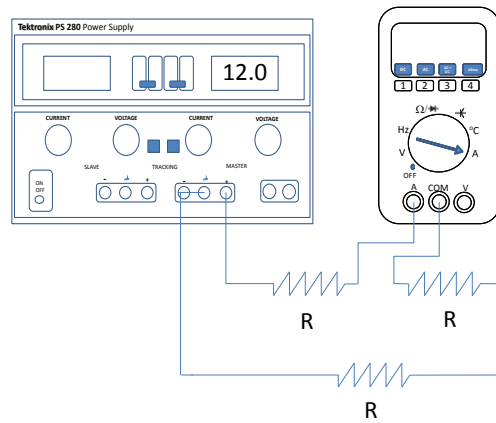


Figura 10: Esboço da montagem experimental de um circuito com fonte de tensão constante e amperímetro.

3.3 Ohmímetro

O ohmímetro é utilizado para medir resistências elétricas de componentes ou de circuitos. No entanto, os componentes **não devem estar energizados** durante a medição. Quando um multímetro digital é selecionado para operar como ohmímetro, seus terminais devem ser ligados em paralelo com os nós do elemento ou do circuito ao qual se deseja caracterizar.

Em geral, o ohmímetro digital opera com uma fonte de corrente constante aplicada num circuito ou em um componente do circuito (resistor, diodo, etc) sob teste, por isso vem equipado com sua própria bateria. A medição da tensão entre seus terminais é efetuada internamente e o valor da resistência apresentada no mostrador do instrumento é a razão entre a tensão obtida e a corrente imposta. Por esta razão, o circuito (ou dispositivo) a ser medido com o ohmímetro **não deve ser energizado**, pois correntes externas introduzirão erro na medida e poderão danificar o instrumento.

3.4 Limitações dos multímetros

Os voltímetros e amperímetros são medidores que possuem resistências internas, e, em determinadas condições, tais resistências podem modificar consideravelmente correntes e tensões em um circuito. Nos aparelhos comerciais a resistência interna do voltímetro é muito elevada (idealmente deveria ser infinita) e a do amperímetro é muito pequena (idealmente deveria ser nula), desta forma sua influência é desprezível na maioria dos circuitos com resistências intermediárias. Porém, atenção especial deve ser dada ao utilizar-se voltímetro em circuitos com resistências muito elevadas. Nestes casos o voltímetro ao ser ligado ao circuito provocará a redução da resistência equivalente do circuito, aumentará a corrente do mesmo e modificará a queda de potencial sobre o componente em análise. O amperímetro, por sua vez, provocará uma queda de tensão não desprezível sobre seus terminais caso os resistores do circuito sejam comparáveis à sua resistência interna, que é da ordem de unidades a dezenas de ohms. Nos exemplos citados, os erros causados pela associação do voltímetro ou pela associação do

amperímetro ao circuito em análise devem ser corrigidos, conhecendo-se o valor da resistência interna destes medidores.

Na medição de resistências de baixo valor ($< 10 \Omega$) com ohmímetros, erros de medida podem ser induzidos devido à resistência dos cabos do instrumento e à resistência de contatos. Nestes casos, deve-se fazer a compensação das resistências dos cabos para a correta medição do elemento sob teste.

Veja o manual do fabricante dos multímetros portáteis que iremos utilizar no nosso laboratório, que se encontram na aba **“Manuais”** do Moodle USP: e-disciplinas, para obter informações específicas sobre tais instrumentos de medição. Os modelos de multímetro portátil postados poderão ser utilizados nos nossos experimentos.

4. FONTE DE TENSÃO CONTÍNUA (DC) E LIMITAÇÃO DE CORRENTE

Nas fontes de tensão DC, a função que limita a corrente fornecida ao circuito visa proteger tanto o equipamento quanto o circuito em análise de eventuais erros de montagem. Por quê? Um curto-circuito entre os terminais da fonte de tensão provocaria um fluxo de corrente muito elevado entre seus terminais, queimando provavelmente o seu fusível de proteção ou, no pior caso, poderia danificar o equipamento. Por outro lado, limitar a capacidade de fornecimento de corrente pela fonte DC visa também proteger a carga sob teste, já que limita a máxima corrente que poderá fluir pelo circuito.

Veja o manual do fabricante “Agilent E3631 Power Supply Users Guide” que se encontra na aba **“Manuais”** do Moodle USP: e-disciplinas, para obter informações específicas sobre as fontes de tensão contínua que utilizaremos no laboratório.

5. GERADOR DE SINAIS

Descrição do Gerador de formas de onda da Agilent, série 33500B

O gerador de funções da série 33500B da Agilent (Figura 11) possui tecnologia mais avançada para concepção de sinais, oferecendo maior capacidade, fidelidade e flexibilidade que os geradores digitais de sinais tradicionais. A programação das suas funções básicas é efetuada através de botões situados do painel frontal e de teclas softkeys situadas na parte inferior do display do equipamento.

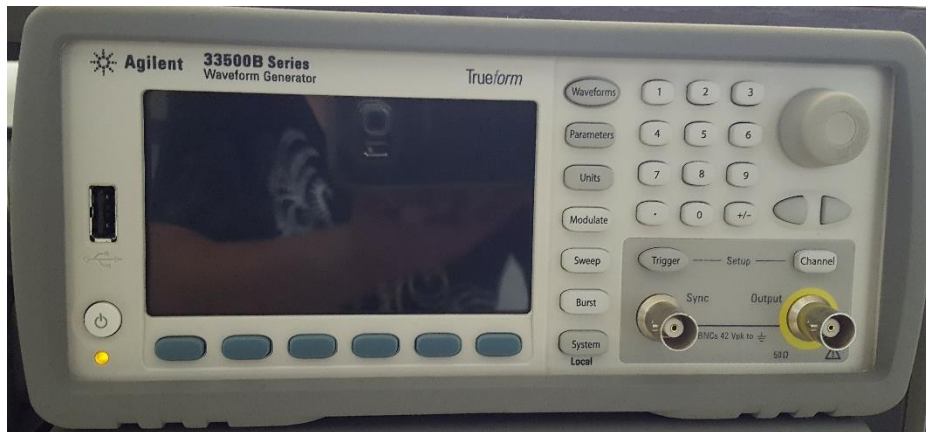


Figura 11: Painel frontal do Gerador de Funções Agilent da série 33500B com 1 canal.

Para programar HIGH Z com o gerador da série 33500B:

Pressione o botão “*Channel*” no seu painel frontal. Selecione a softkey “*output load*” e, na sequência, escolha: “*set to HIGH Z*” e “*done*”.

Para programar o gerador:

Tecla “*Parameters*” no painel frontal e por meio das teclas softkey insira os valores desejados de frequência, amplitude, offset e fase.

Tecla “*Waveforms*” no painel frontal e escolha a forma de onda desejada.

Para habilitar o sinal na saída do gerador:

Tecla *Channel* e escolha a tecla softkey *Output ON*.

Para conhecer outros detalhes operacionais desse gerador veja o manual do fabricante “Agilent 33500B Function Generator Users Guide” que se encontra na aba “**Manuais**” no Moodle USP: e-disciplinas.