

# **Controle Digital – Alocação de Polos por Realimentação de Estados**

PTC 3471 – Práticas de Projeto de Sistemas de Controle  
2º semestre de 2018  
Bruno Angélico

Laboratório de Automação e Controle  
Departamento de Engenharia de Telecomunicações e Controle  
Escola Politécnica da Universidade de São Paulo

# Introdução

- Considere o sistema LIT:

$$\dot{x} = Ax + Bu$$

$$y = Cx + Du$$

os autovalores da matriz  $A$  são os polos do sistema.

- Controlabilidade: o sistema será dito controlável no instante  $t_0$  se existir uma entrada capaz de transferir o sistema de  $x(t_0)$  para qualquer outro estado, em um intervalo de tempo arbitrário.

# Introdução

Para o sistema ser completamente controlável, a matriz

$$C = \left[ B \mid AB \mid \dots \mid A^{n-1}B \right]$$

deve possuir posto igual a  $n$ .

- Observabilidade: O sistema é observável em  $t_0$ , se com o sistema em  $x(t_0)$ , for possível determinar esse estado a partir da observação da saída durante um intervalo de tempo arbitrário.

# Introdução

Para o sistema ser completamente observável, a matriz

$$\mathcal{O} = \begin{bmatrix} \mathbf{C} \\ \hline \mathbf{CA} \\ \hline \vdots \\ \hline \mathbf{CA}^{n-1} \end{bmatrix}$$

deve possuir posto igual a  $n$ .

# Introdução

- O equivalente discreto do sistema é dado por:

$$\begin{aligned} \mathbf{x}[k+1] &= \mathbf{\Phi}\mathbf{x}[k] + \mathbf{\Gamma}u[k] & \mathbf{\Phi} &= e^{\mathbf{A}T} \\ y &= \mathbf{C}\mathbf{x}[k] + \mathbf{D}u[k] & \mathbf{\Gamma} &= \int_0^{\infty} e^{\mathbf{A}\eta} d\eta \mathbf{B} \end{aligned}$$

O comando `c2d` do MATLAB faz o serviço:

$$[\mathbf{\Phi}, \mathbf{\Gamma}] = \text{c2d}(\mathbf{A}, \mathbf{B}, T_s).$$

- Os conceitos de controlabilidade, observabilidade para sistemas discretos são idênticos ao caso contínuo.

# Realimentação de Estados

- Considere o sistema:

$$\mathbf{x}[k + 1] = \Phi \mathbf{x}[k] + \Gamma u[k]$$

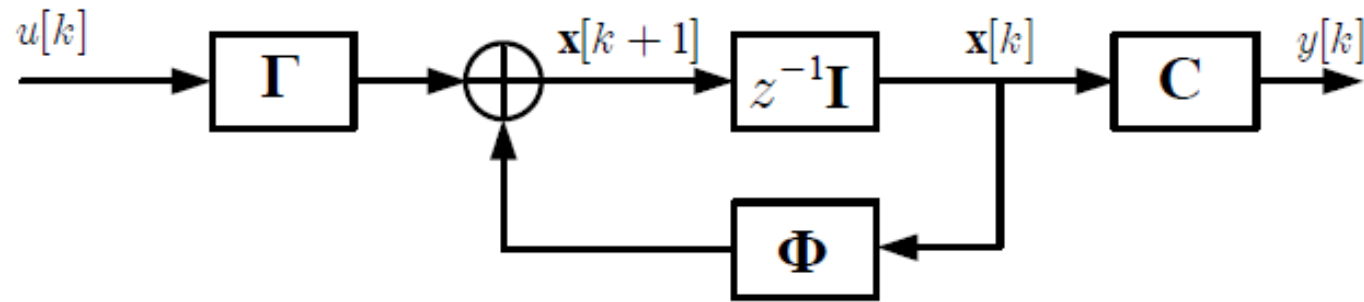
$$y = \mathbf{C} \mathbf{x}[k]$$

Ao invés de realimentar a saída  $y$ , que tal utilizar a retroação das variáveis de estado?

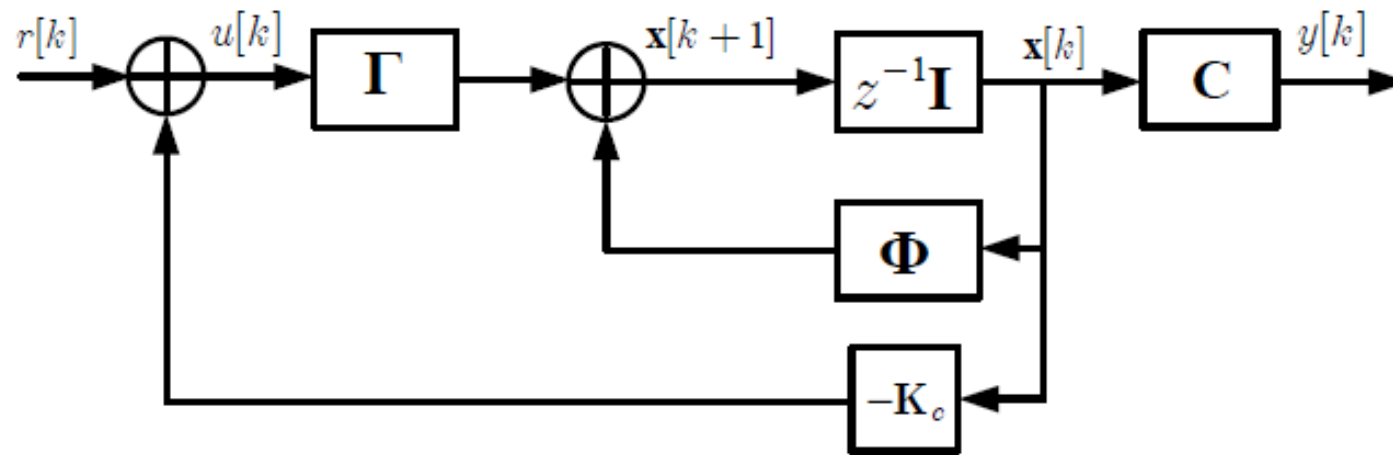
- Realim. linear de estados:  $u[k] = -K_c \mathbf{x}[k]$ .
- Em malha fechada:

$$\mathbf{x}[k + 1] = \Phi \mathbf{x}[k] - \Gamma \mathbf{K}_c \mathbf{x}[k] \quad \longrightarrow \quad \mathbf{x}[k + 1] = \left( \Phi - \Gamma \mathbf{K}_c \right) \mathbf{x}[k]$$

# Realimentação de Estados



(a)



(b)

# Realimentação de Estados

- Os polos de M.F. são os autovalores de  $(\Phi - \Gamma K_c)$
- Para sistemas SISO, a fórmula de Ackermann pode ser utilizada para calcular  $K_c$  que aloque os polos de acordo com um vetor  $p_c$ .

- No MATLAB:

```
K_c = acker(Phi, Gamma, p_c)
```

ou

```
K_c = place(Phi, Gamma, p_c)
```

- OBS: O comando `place` também funciona para sistemas MIMO.



# Projeto de Observadores

- Algumas das variáveis de estado podem ser inacessíveis. Assim, as estimativas de estado  $\hat{\mathbf{x}}[k]$  são obtidas através de um modelo do sistema, caso o mesmo seja observável.
- A lei de controle fica:  $\mathbf{u}[k] = -\mathbf{K}_c \hat{\mathbf{x}}[k]$
- A equação do estimador preditor é dada por:

$$\begin{aligned}\hat{\mathbf{x}}[k+1] &= \Phi \hat{\mathbf{x}}[k] + \Gamma u[k] + \mathbf{K}_o (y[k] - \hat{y}[k]) \\ &= \Phi \hat{\mathbf{x}}[k] + \Gamma u[k] + \mathbf{K}_o \mathbf{C} (\mathbf{x}[k] - \hat{\mathbf{x}}[k])\end{aligned}$$

# Projeto de Observadores

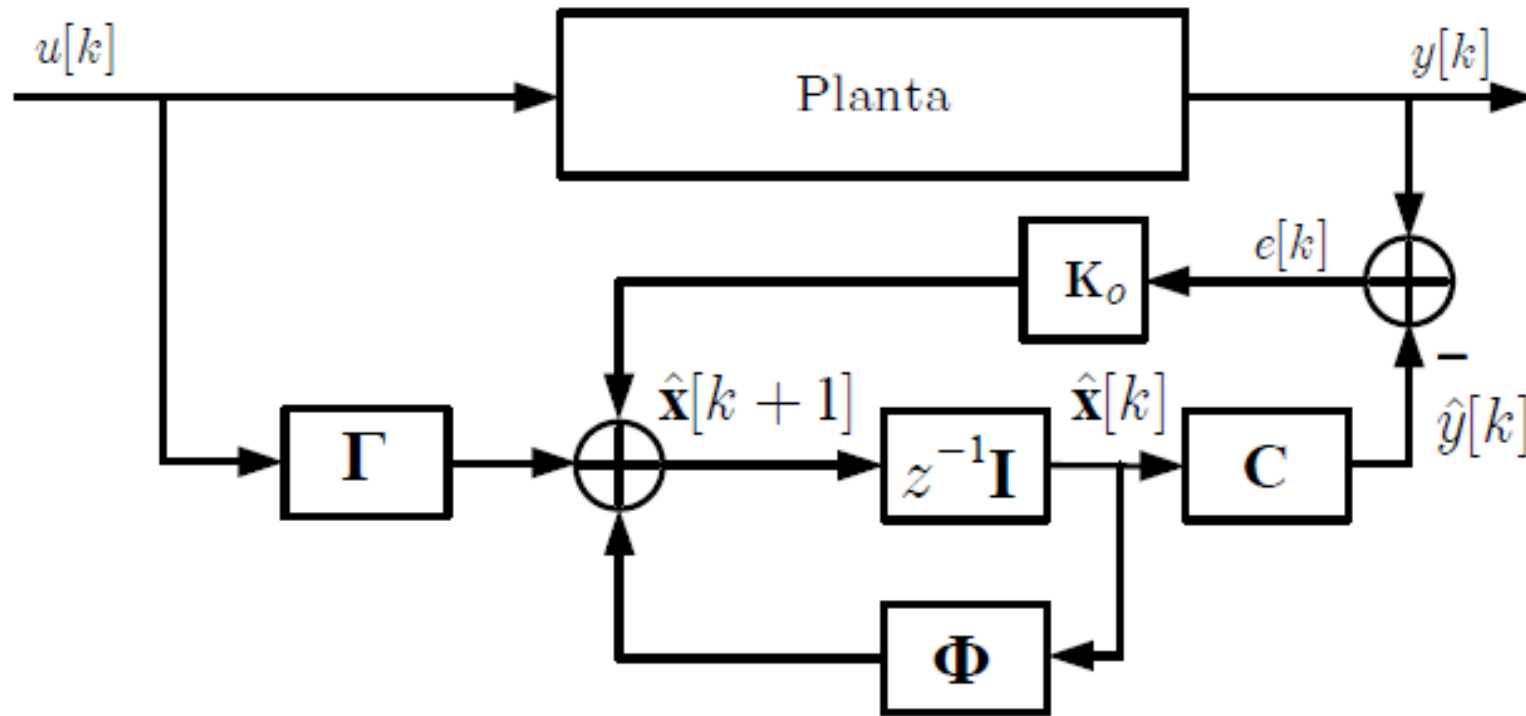


Figura 6.3: Diagrama do estimador em malha fechada.

# Projeto de Observadores

- onde  $\mathbf{K}_o$  é o vetor de os ganhos do estimador.

Ao definir  $\tilde{\mathbf{x}}[k] = \mathbf{x}[k] - \hat{\mathbf{x}}[k]$ , tem-se:

$$\begin{aligned}\tilde{\mathbf{x}}[k + 1] &= \mathbf{x}[k + 1] - \hat{\mathbf{x}}[k + 1] = \Phi(\mathbf{x}[k] - \hat{\mathbf{x}}[k]) - \mathbf{K}_o\mathbf{C}\tilde{\mathbf{x}}[k] \\ &= (\Phi - \mathbf{K}_o\mathbf{C})\tilde{\mathbf{x}}[k]\end{aligned}$$

- Como os autovalores de  $(\Phi - \mathbf{K}_o\mathbf{C})$  são os mesmos de  $(\Phi^T - \mathbf{C}^T\mathbf{K}_o^T)$ , então, para alocar os polos do observador de acordo com o vetor  $\mathbf{p}_o$ , pode-se fazer:

# Projeto de Observadores

$K_o = \text{acker}(\Phi', C', p_o)'$

**ou**

$K_o = \text{place}(\Phi', C', p_o)'$

# Inserção de Integradores

- Para o rastreamento da referência ocorrer adequadamente, muitas vezes é necessária a inserção de integradores na malha de controle

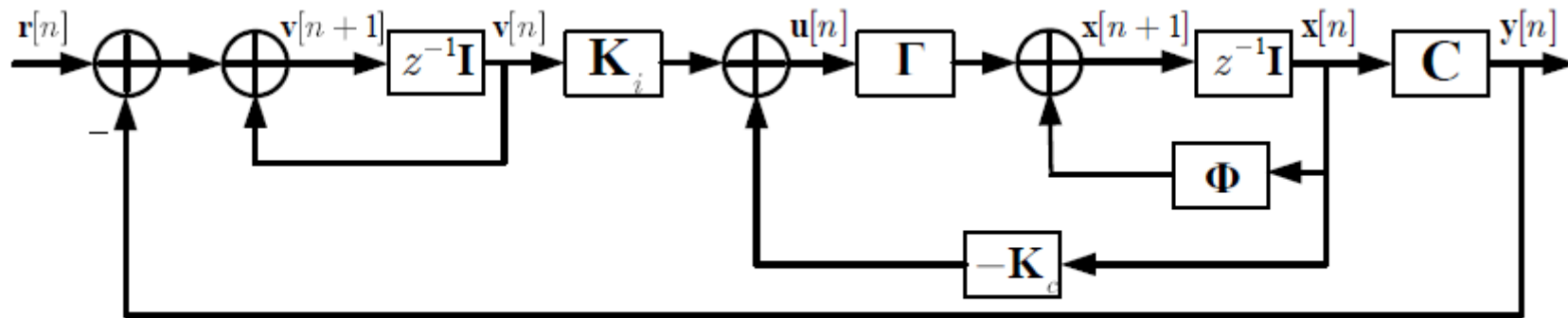


Figura 6.4: Servossistema com realimentação de estados e controle integral.

# Inserção de Integradores

A equação de estados do integrador inserido é dada por:

$$\mathbf{v}[n+1] = \mathbf{v}[n] + \mathbf{r}[n] - \mathbf{y}[n] \Rightarrow \mathbf{v}[n+1] = \mathbf{v}[n] + \mathbf{r}[n] - \mathbf{C}\mathbf{x}[n]$$

A equação de estados do sistema em malha fechada é dada por:

$$\mathbf{x}[n+1] = (\mathbf{\Phi} - \mathbf{\Gamma}\mathbf{K})\mathbf{x}[n] + \mathbf{\Gamma}\mathbf{K}_i\mathbf{v}[n]$$

Tem-se, portanto, a seguinte equação para o sistema aumentado:

# Inserção de Integradores

$$\begin{bmatrix} \mathbf{x}[n+1] \\ \mathbf{v}[n+1] \end{bmatrix} = \begin{bmatrix} \Phi - \Gamma\mathbf{K} & \Gamma\mathbf{K}_i \\ -\mathbf{C} & \mathbf{I}_{m \times m} \end{bmatrix} \cdot \begin{bmatrix} \mathbf{x}[n] \\ \mathbf{v}[n] \end{bmatrix} + \begin{bmatrix} \mathbf{0} \\ \mathbf{I}_{m \times m} \end{bmatrix} \cdot \mathbf{r}[n],$$

ou seja,

$$\begin{bmatrix} \mathbf{x}[n+1] \\ \mathbf{v}[n+1] \end{bmatrix} = \left( \underbrace{\begin{bmatrix} \Phi & \mathbf{0}_{k \times m} \\ -\mathbf{C} & \mathbf{I}_{m \times m} \end{bmatrix}}_{\hat{\Phi}} - \underbrace{\begin{bmatrix} \Gamma \\ \mathbf{0}_{m \times m} \end{bmatrix}}_{\hat{\Gamma}} \cdot \underbrace{\begin{bmatrix} \mathbf{K} & -\mathbf{K}_i \end{bmatrix}}_{\hat{\mathbf{K}}} \right) \cdot \begin{bmatrix} \mathbf{x}[n] \\ \mathbf{v}[n] \end{bmatrix} + \begin{bmatrix} \mathbf{0}_{k \times m} \\ \mathbf{I}_{m \times m} \end{bmatrix} \cdot \mathbf{r}[n]$$

Assim, basta determinar o ganho  $\hat{\mathbf{K}}$  que aloca os polos para o sistema aumentado.

# Exercícios

## Exercício 1:

1.a) Projete um controlador digital por realimentação de estados, sem integrador, tal que os polos de malha fechada sejam posicionados no plano-z em posições

$$p_c = \exp([-2 \ -2.5 \ -11 \ -10] * T_s);$$

1.b) Valide o controle via simulação com o modelo completo não linear;

1.c) Implementar filtros de primeira ordem nas posições e nas velocidades angulares, com constante de tempo  $\tau = 0,03$ .

1.d) Valide o controlador na prática. Tente melhorar o projeto!



# Exercícios

## Exercício 2:

2.a) Considere a realimentação de estados com inserção de integrador. Considere agora

$p_c = \exp([-2 \ -2.5 \ -11 \ -10 \ -1.5] * T_s);$

2.b) Valide o controle via simulação com o modelo completo não linear;

2.c) Considerando ainda que as estimativas de velocidade vem da aproximação *Euler backward* com filtro, valide o controlador no sistema real.

Tente melhorar o projeto!

# Exercícios

## **Exercício 3:**

Repita o exercício 1, mas considere agora que há um observador de estados, com a seguinte especificação de polos no plano-z:

$$p_o = \exp([-4 \ -5 \ -12 \ -11] * T_s);$$

Tente melhorar o projeto!

## **Exercício 4:**

Repita o exercício 2, mas considere agora que há um observador de estados, conforme especificado no Exercício 3.

Tente melhorar o projeto!