

Escola Politécnica da Universidade de São Paulo
Departamento de Engenharia Metalúrgica e de Materiais
PMT-2521 – Conformação Mecânica dos Materiais Metálicos

EXTRUSÃO

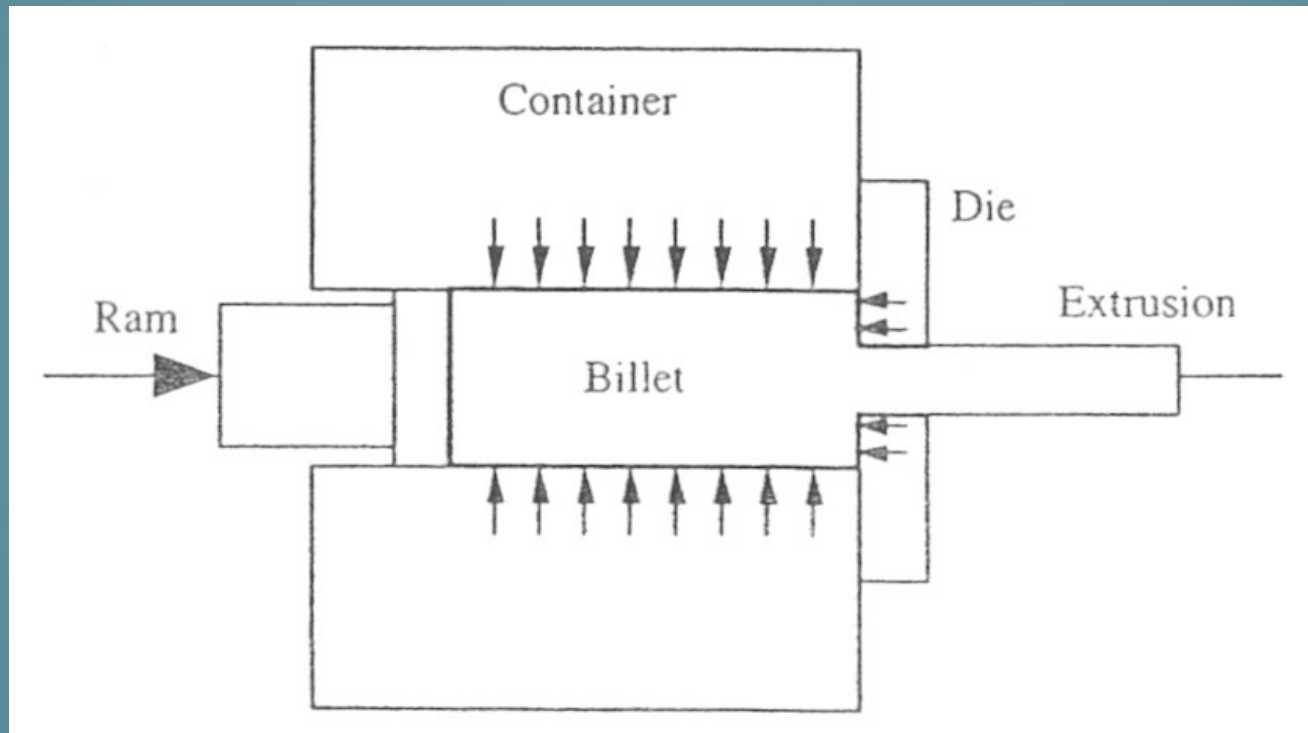
Definição

Processo pelo qual um bloco ou tarugo de metal é empurrado através de uma matriz de conformação, obtendo-se um produto longo de perfil constante

Características

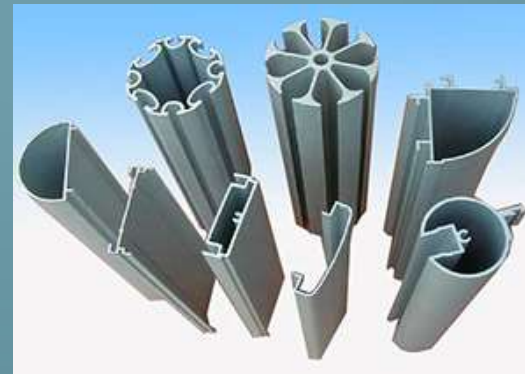
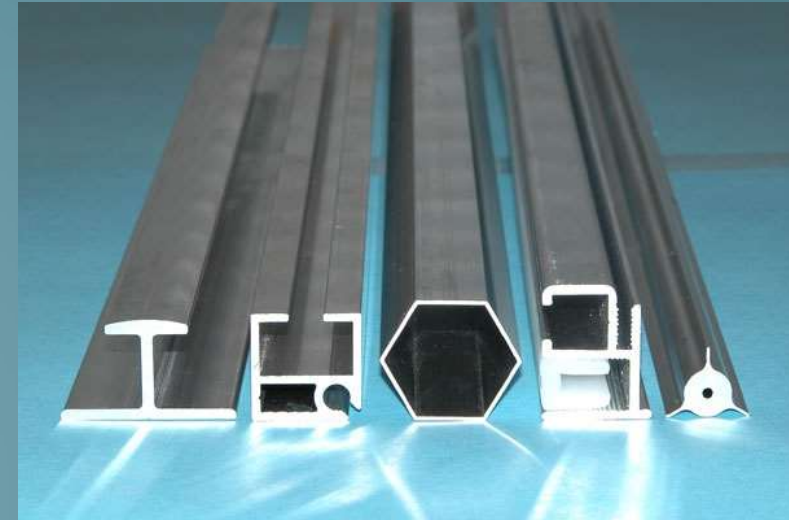
- Processo compressivo indireto
- Fortes esforços compressivos desenvolvem-se entre a parede do contenedor e a parede do tarugo
- Esforços compressivos diminuem a incidência de trincas de conformação
- Processo eficiente para destruição da estrutura bruta de fusão, devido à ausência de forças de tração

Características

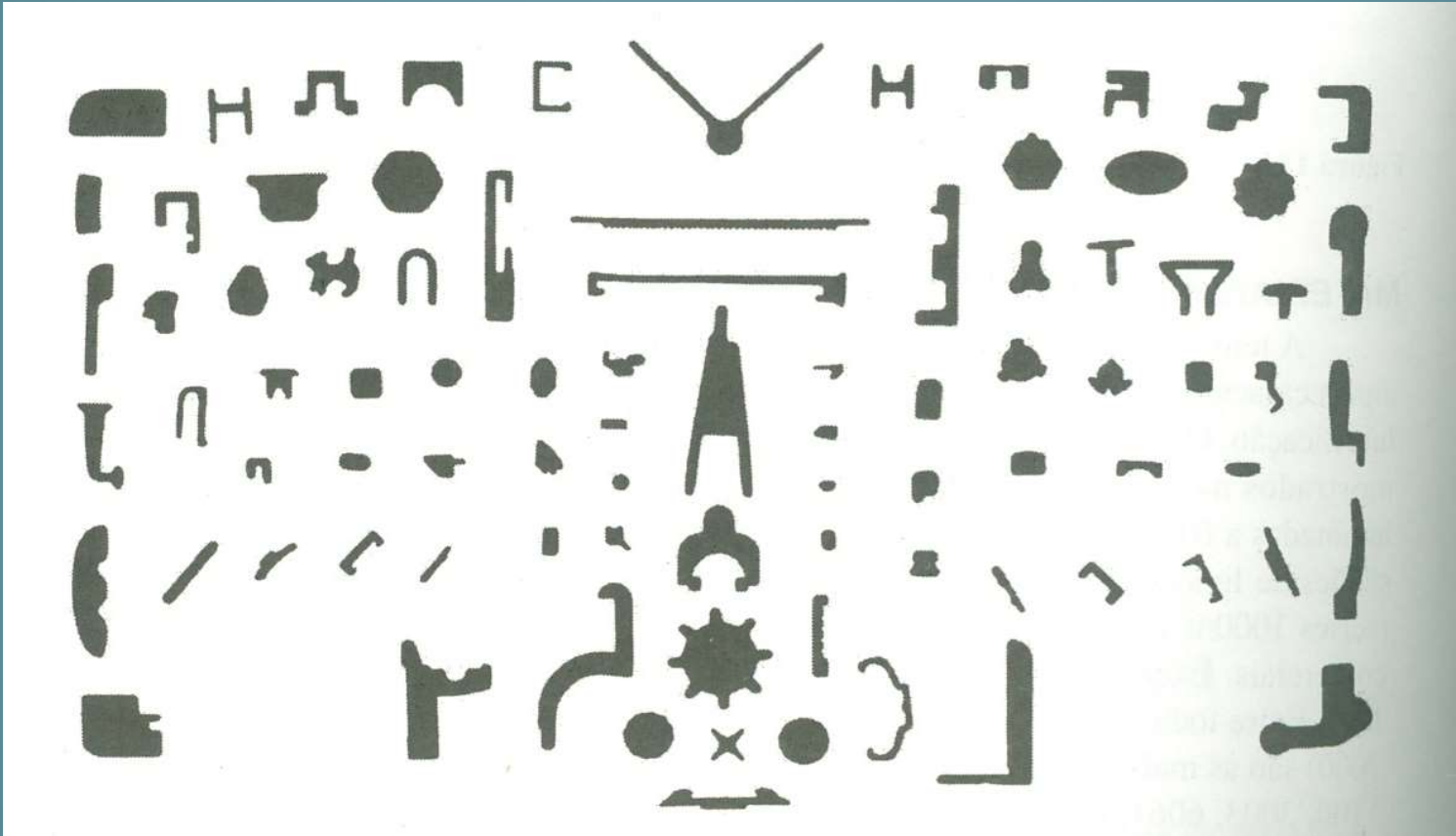


Principais produtos

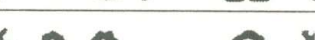
- Barras de geometria simples
- Perfis de geometrias complexas
- Perfis tubulares



Perfis - Cobre



Perfis - Alumínio

Seção categoria	Seção tipo	Exemplos
A	Barras simples	
B	Barras com forma	
C	Seções-padrão	
D	Seções sólidas simples	
E	Seções semi-ocas	
F	Seções com transições abruptas e paredes finas	
G	Seções com detalhes difíceis e entradas estreitas	
H	Tubos	
J	Seções ocas simples	
K	Seções ocas difíceis, com duas ou mais cavidades	
L	Tubos com projeções externas	
M	Tubos com projeções internas	
N	Seções ocas, largas ou grandes	

Principais tipos

- Direta

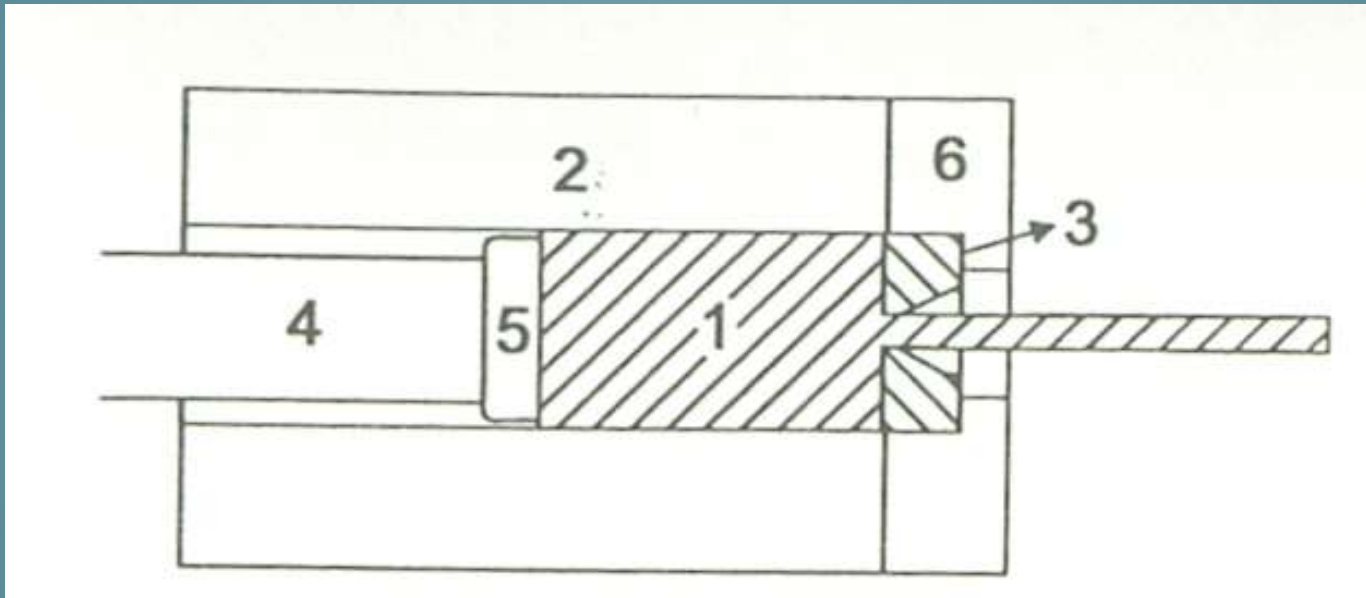
- Inversa

- Hidrostática

Extrusão direta

- O tarugo é envolvido por um contenedor e empurrado por um pistão contra a matriz de conformação
- Há atrito entre o tarugo e a ferramenta e entre o tarugo e as paredes do contenedor

Extrusão Direta



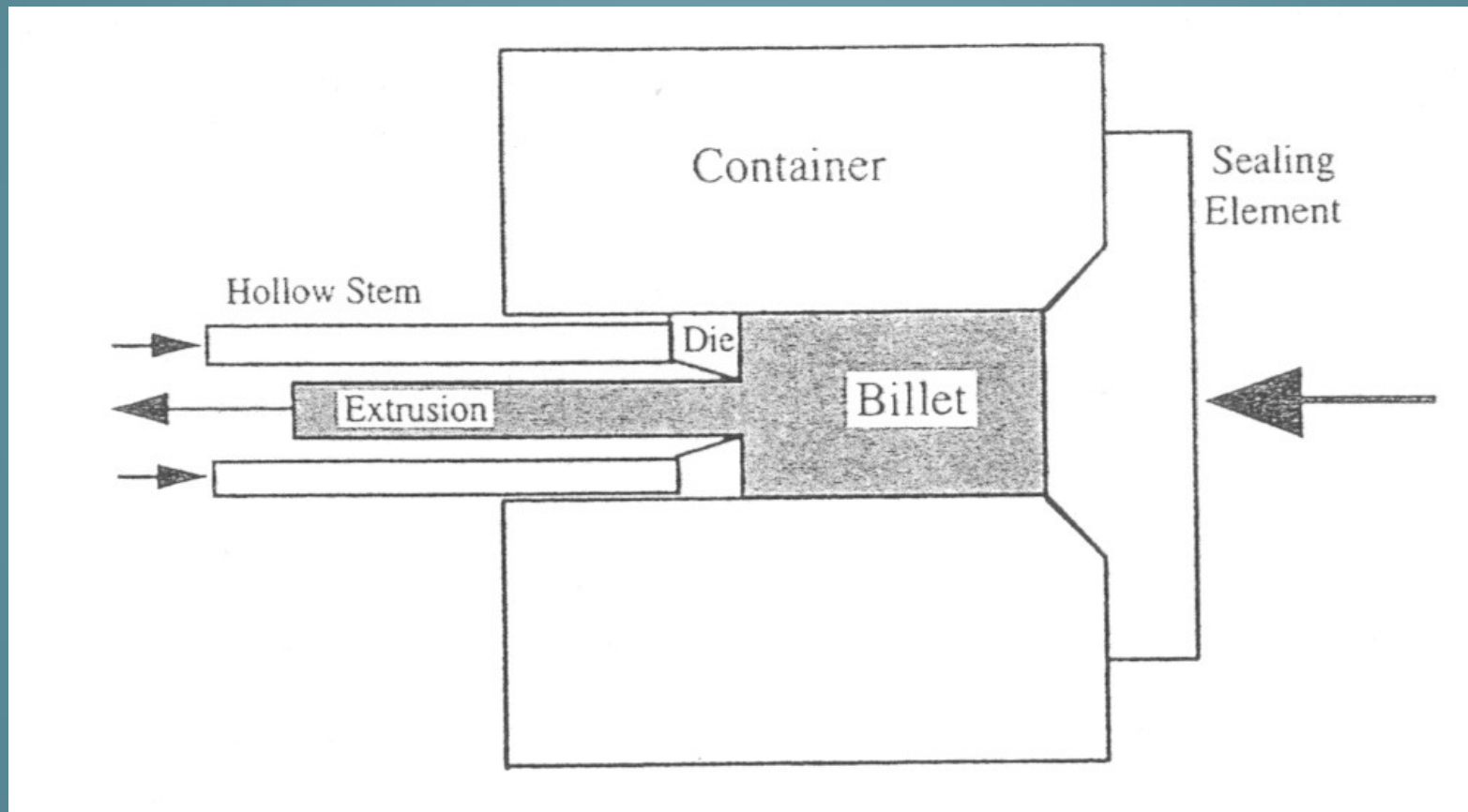
Extrusão Direta



Extrusão Indireta (Inversa)

- O tarugo é envolvido por um contenedor e a matriz de conformação é empurrada contra o tarugo
- O atrito entre o tarugo e o contenedor é eliminado pela ausência de movimentação do tarugo

Extrusão Indireta



Extrusão Indireta

- Carga máxima 25-30% menor do que na extrusão inversa
- Pressão de extrusão não é função do comprimento do tarugo
- Ausência de atrito entre o tarugo e o contenedor evita o aquecimento da superfície do tarugo
- Maior vida útil de ferramenta

Extrusão hidrostática

- O tarugo, dentro do contenedor selado, é envolto por fluido hidráulico, e empurrado contra a ferramenta por meio do aumento da pressão do fluido
- O fluido envolve as laterais do tarugo, evitando atrito com o contenedor
- Temperatura de trabalho limitada pela estabilidade do fluido hidráulico

Extrusão hidrostática

