

Circuito RC – Constante de tempo

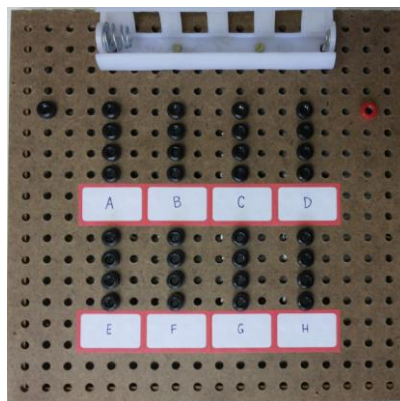
Objetivo: Medir as funções de carga e descarga de um capacitor e calcular a constante de tempo do processo.

Materiais:

- (a) Resistor elétrico R;
- (b) Capacitor eletrolítico C;
- (c) Multímetro;
- (d) Cronômetro;
- (e) Pilha para alimentação;
- (f) Placa de montagem do circuito.

Utilização dos Equipamentos:

Placa – Será utilizada para montagem do circuito elétrico. Os quatros pontos mais próximos estão todos conectados entre si, representando o mesmo ponto no diagrama do circuito, normalmente nominados de A, B, C, etc. A placa apresenta oito (8) pontos (A, B, C, D, E, F, G e H), com quatro (4) conexões, que deverão ser utilizados na montagem do circuito. (Foto abaixo)



Placa

Multímetro – O multímetro, como o próprio nome indica, é um instrumento capaz de realizar múltiplas medidas de parâmetros elétricos. Para esta prática nos interessa medir a diferença de potencial contínua em um ponto específico de um circuito. Como o multímetro pode ser usado em várias funções, ele apresenta uma chave seletora para indicar a medida que deseja-se realizar. Nesta aplicação, utilizaremos o seletor na escala de 20V (V_~) para medidas de diferença de potencial, conforme mostram as ilustrações abaixo:



Modo de medida Potencial Elétrico

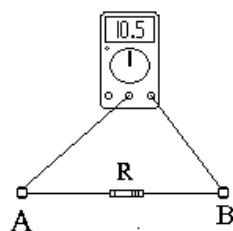
Atenção à conexão dos cabos. O cabo que será conectado ao lado negativo do circuito deverá estar conectado ao multímetro na entrada chamada de COM (fio preto) e o cabo positivo do circuito deverá ser conectado na entrada do lado direito marcada por V/mA/Ω (fio vermelho) para medidas de potencial elétrico, veja figura abaixo.

Posição dos Cabos



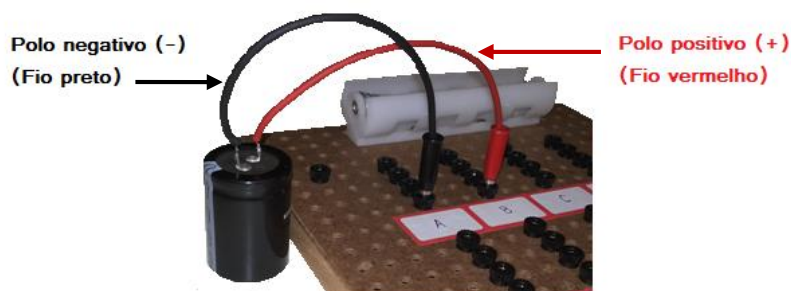
Modo medida potencial

Na medida de potencial elétrico o multímetro ficará em paralelo ao elemento sobre o qual se deseja conhecer a variação de potencial elétrico (Figura abaixo).



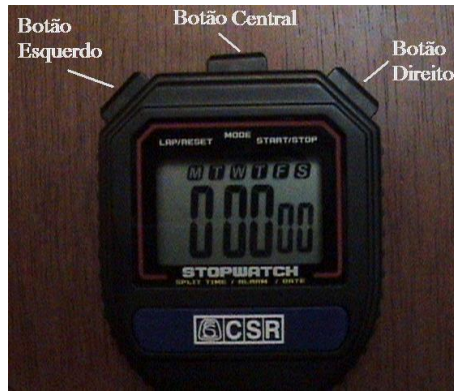
Medida do potencial V_{AB} no resistor R

Capacitor eletrolítico - Muita **ATENÇÃO**: O capacitor eletrolítico possui polaridade. O polo negativo (-) (fio preto) somente pode ser ligado na parte negativa do circuito e o polo positivo (+) (fio vermelho) somente no polo positivo da pilha. **NÃO** inverter a conexão do capacitor ele pode ser danificado ou mesmo explodir! Siga rigorosamente o esquema de montagem do experimento como mostrado abaixo. As polaridades do capacitor são mostradas na figura abaixo:



Polaridade do Capacitor Eletrolítico



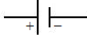
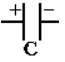
Cronômetro - Este equipamento é utilizado para medir o tempo. O cronômetro que utilizaremos possui três botões de controle. O botão central, *Mode*, permite colocar o aparelho em modo relógio, informando a hora, e no modo cronômetro, no qual utilizaremos. No modo cronômetro o visor do aparelho mostrará inicialmente 0 00 00. Neste modo, ao acionar o botão da direita, *Start/Stop*, o cronômetro iniciará a marcação do tempo decorrido. É possível "congelar" o tempo em um determinado momento apertando o botão da esquerda, *Lap/Reset*, entretanto a contagem de tempo continuará. Desta forma, será possível determinar o tempo de certo evento sem a necessidade de interromper a contagem. Para retornar a visualização da contagem de tempo, apertar novamente o botão da esquerda. A qualquer momento é possível parar definitivamente a contagem de tempo apertando o botão direito. Para zerar o cronômetro, com a contagem encerrada, aperte o botão da esquerda. Figura do cronômetro abaixo:



Cronômetro

Montagem experimental:

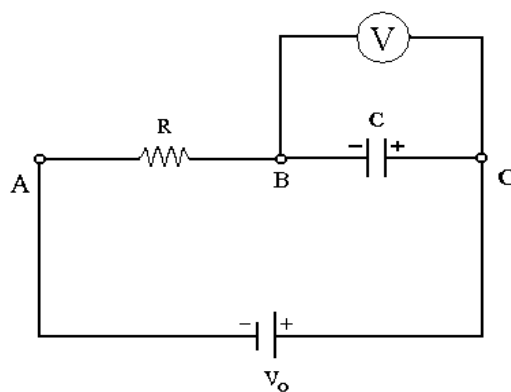
Conectar os elementos (resistor, capacitor, bateria e multímetro) na placa de teste conforme os esquemas abaixo. **IMPORTANTE**, não conectar o polo positivo da bateria até a montagem FINAL, quando tudo estiver preparado para as medidas. Evite descarregar a bateria desnecessariamente.

Legendas:  Resistor;  Multímetro no modo voltímetro;  Bateria;  capacitor.

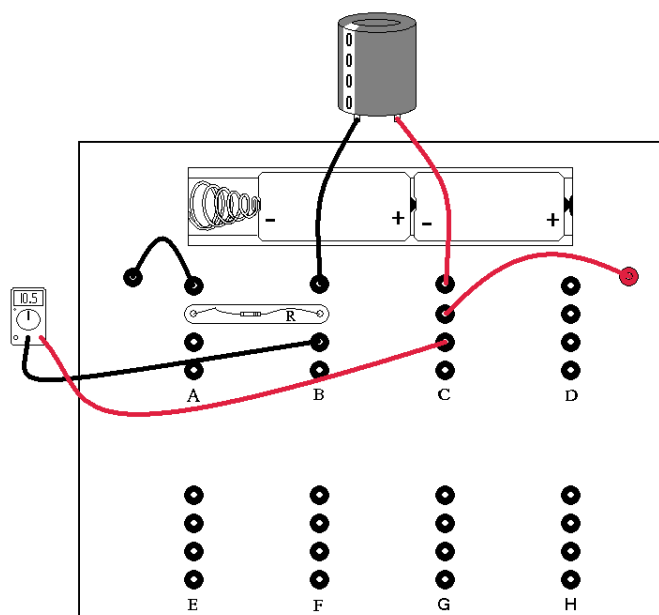
Conecte os elementos conforme os circuitos abaixo:

Inicialmente, antes da montagem do circuito, meça a voltagem V_0 das baterias.

Circuito - Carga



Esquema- Circuito I



Desenho

IMPORTANTE, não fechar o circuito (fio positivo da bateria conectado ao ponto C) até a montagem FINAL, quando tudo estiver preparado para as medidas.

Monte o circuito. Ao mesmo tempo em que conecta o polo positivo da bateria ao ponto C do circuito, inicie a contagem de tempo pelo cronômetro. A cada 0,1V (0,1 V; 0,2 V; 0,3 V; 0,4 V; etc.) um integrante do grupo avisa e outro marca o tempo no cronômetro apertando o botão esquerdo (LAP/RESET) e anotando o valor. Logo após, apertar novamente o botão esquerdo visando continuar a contagem de tempo. Repetir a operação até a leitura 3,0 V no multímetro. Preencha a **tabela 1**.

Ao final das medidas, desconectar imediatamente a bateria do circuito, desconectando o fio vermelho da bateria na placa.

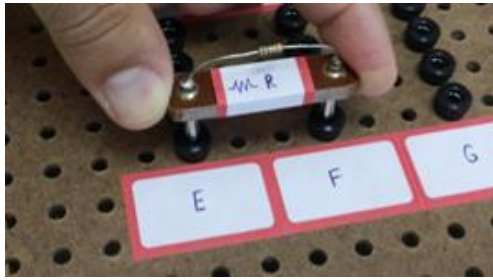
ATENÇÃO:

1 – Ao desconectar os fios (bateria, multímetro e capacitor) **NUNCA** puxe pelos cabos. Puxe pela base de plástico do conector (banana), figura abaixo.



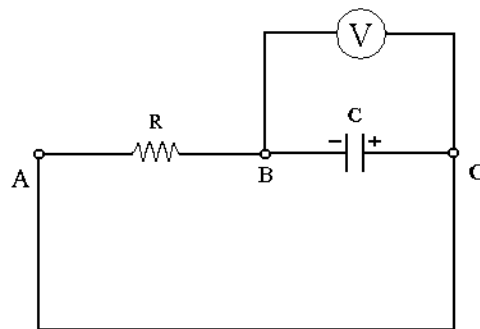
Conector (banana)

2 – Ao desconectar o resistor da placa de montagem retire com cuidado. Apoie a placa com uma das mãos e puxe o suporte com cuidado para não danificar o componente, figura abaixo.



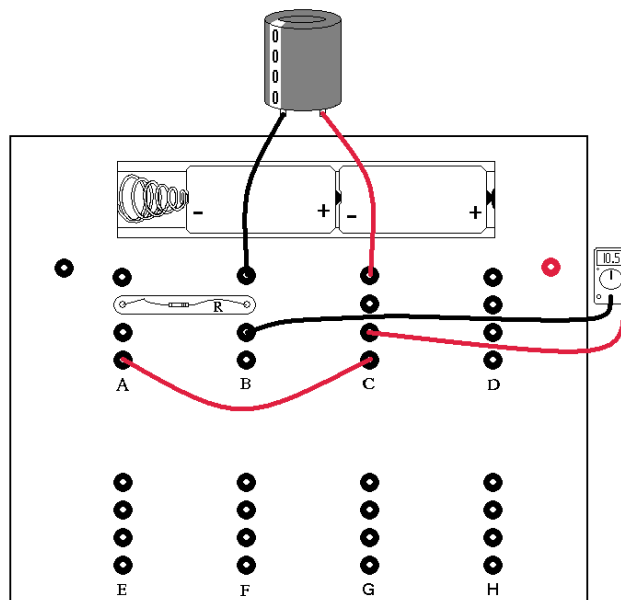
Suporte para conexão dos componentes

- Descarga



Esquema – Circuito II

Retire os fios que conectam as baterias à placa, fio preto conectado ao ponto A e fio vermelho conectado ao ponto C.



Desenho

Conecte um dos conectores de um fio no ponto A. Ao mesmo tempo em que fecha o circuito, conectando o outro conector ao ponto C (fio entre os pontos A e C), inicie a contagem de tempo pelo cronômetro. Nessa etapa as leituras serão feitas em ordem decrescente (3,0 V;

2,9 V; 2,8 V; 2,7 V; etc.) com início em 3,0 V. Um integrante do grupo avisa e outro marca o tempo no cronômetro apertando o botão esquerdo (LAP/RESET) e anotando o valor. Logo após, apertar novamente o botão esquerdo visando continuar a contagem de tempo. Repetir a operação até a leitura 0,1 V conforme **tabela 2**.

Resistor: _____

V_0 : _____

Tabela 1

Voltagem (V)	Tempo (s)	Voltagem (V)	Tempo (s)
0,10		1,60	
0,20		1,70	
0,30		1,80	
0,40		1,90	
0,50		2,00	
0,60		2,10	
0,70		2,20	
0,80		2,30	
0,90		2,40	
1,00		2,50	
1,10		2,60	
1,20		2,70	
1,30		2,80	
1,40		2,90	
1,50		3,00	

Tabela 2

Voltagem (V)	Tempo (s)	Voltagem (V)	Tempo (s)
3,00	0,00	1,50	
2,90		1,40	
2,80		1,30	
2,70		1,20	
2,60		1,10	
2,50		1,00	
2,40		0,90	
2,30		0,80	
2,20		0,70	
2,10		0,60	
2,00		0,50	
1,90		0,40	
1,80		0,30	
1,70		0,20	
1,60		0,10	