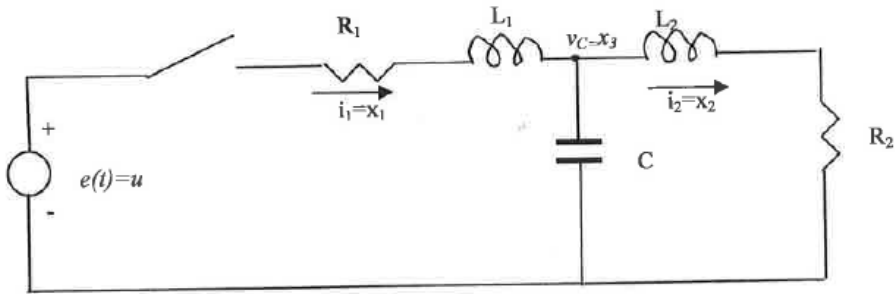


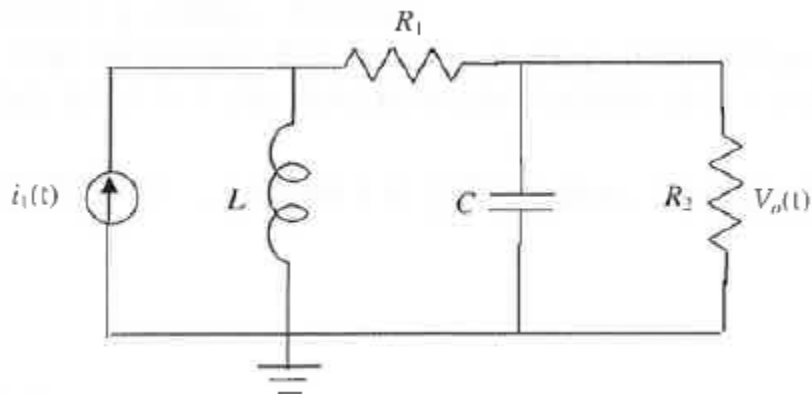
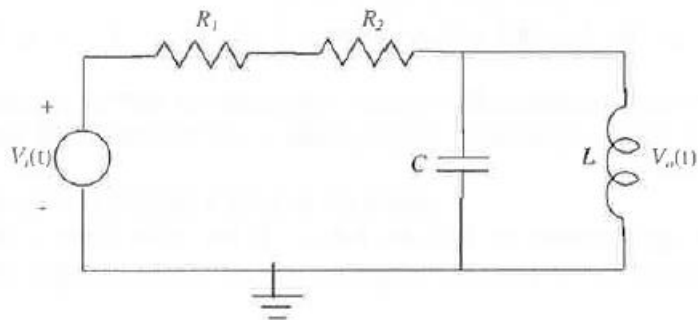
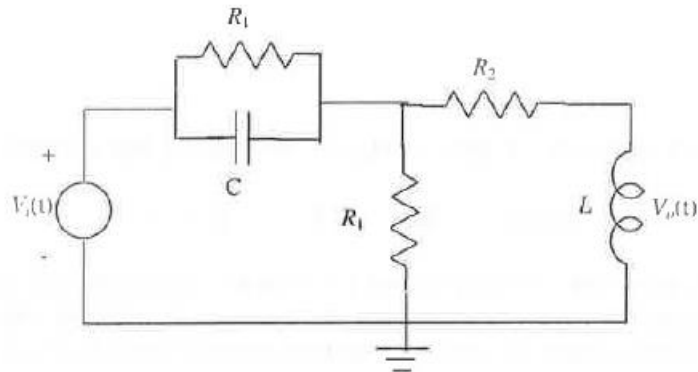
PMR3306- 1ª. LISTA DE EXERCÍCIOS

1) Escrever o modelo de equações de estado referentes ao circuito abaixo, onde a entrada é  $e(t)$  e a saída é  $v_c(t)$ .

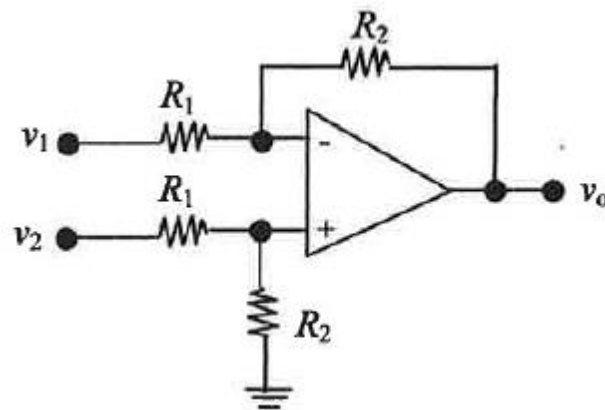


2) Para os circuitos abaixo, determine:

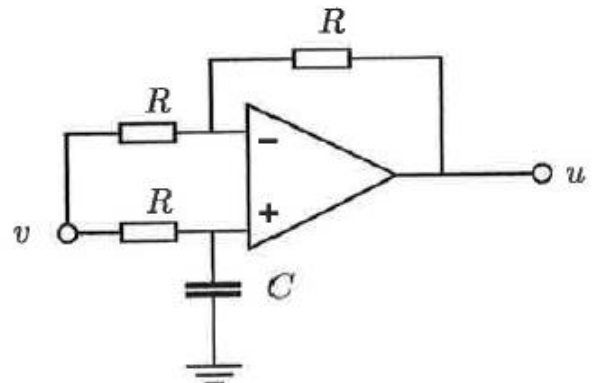
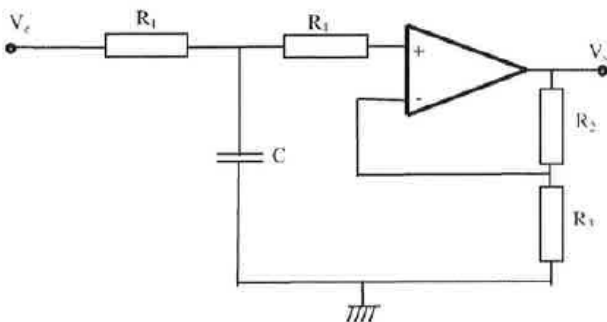
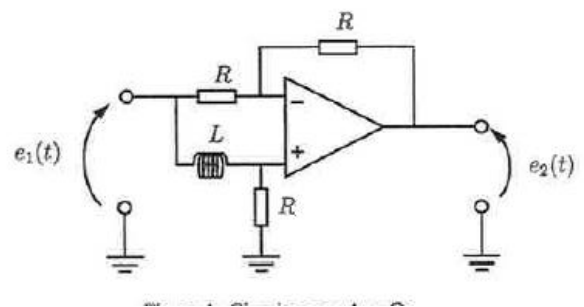
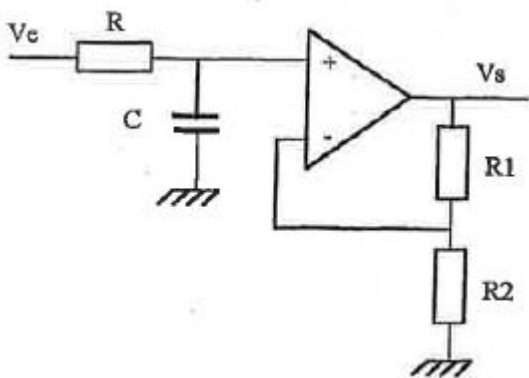
- O modelo de estados para os circuitos abaixo, onde a entrada é a tensão da fonte,  $V_1(t)$  e a saída é a tensão na indutância,  $V_0(t)$ .
- Determine a função de transferência entre  $V_0(s)$  e  $V_1(s)$  para os dois primeiros circuitos e a função de transferência entre  $I_1(s)$  e  $V_0(s)$  para o último circuito.



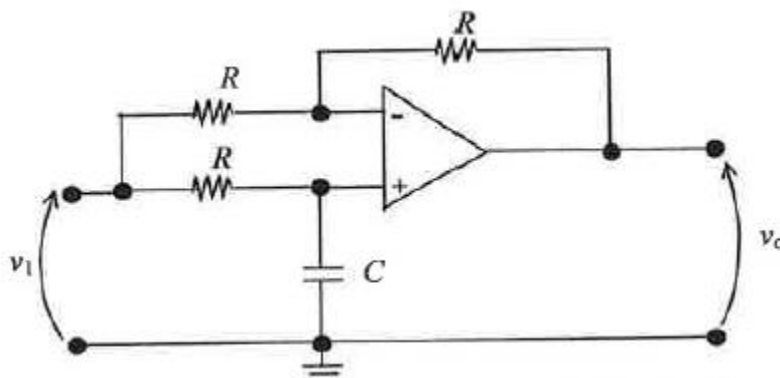
- 3) Proponha valores para as resistências do circuito abaixo, de forma que  $v_0$  seja igual à diferença entre  $v_2$  e  $v_1$ .



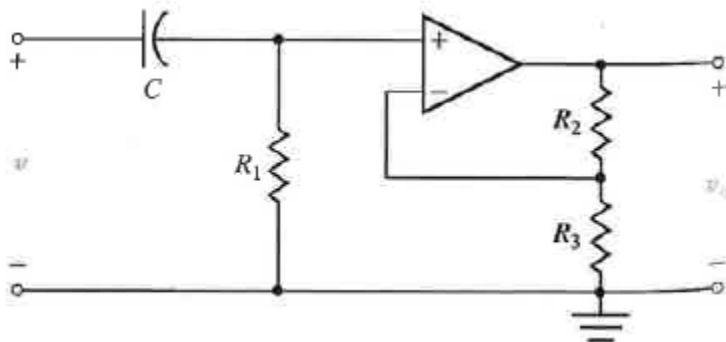
- 4) Calcule a relação entre as transformadas de Laplace das tensões de entrada (esquerda) e saída (direita) nos circuitos abaixo.



- 5) Determine a saída do circuito abaixo, para  $v_1(t) = At$ , para  $t$  maior ou igual a 0, e 0 para  $t < 0$ , sendo  $A$  uma constante positiva.



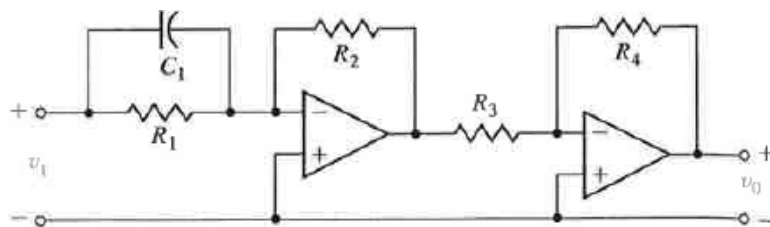
- 6) O circuito abaixo é utilizado para aproximar um impulso. Supondo a entrada igual a um degrau unitário, determine o valor dos componentes para que a saída seja igual a  $v_0(t) = 5e^{-100t}$ ,  $t > 0$ .



- 7) Os circuitos abaixo implementam importantes ações de controle. Demonstre os resultados mostrados para as funções de transferência.

PD

$$G_c = \frac{R_4 R_2}{R_3 R_1} (R_1 C_1 s + 1)$$



PI

$$G_c = \frac{R_4 R_2 (R_2 C_2 s + 1)}{R_3 R_1 (R_2 C_2 s)}$$

