

Introdução às Medidas Elétricas

Parte II

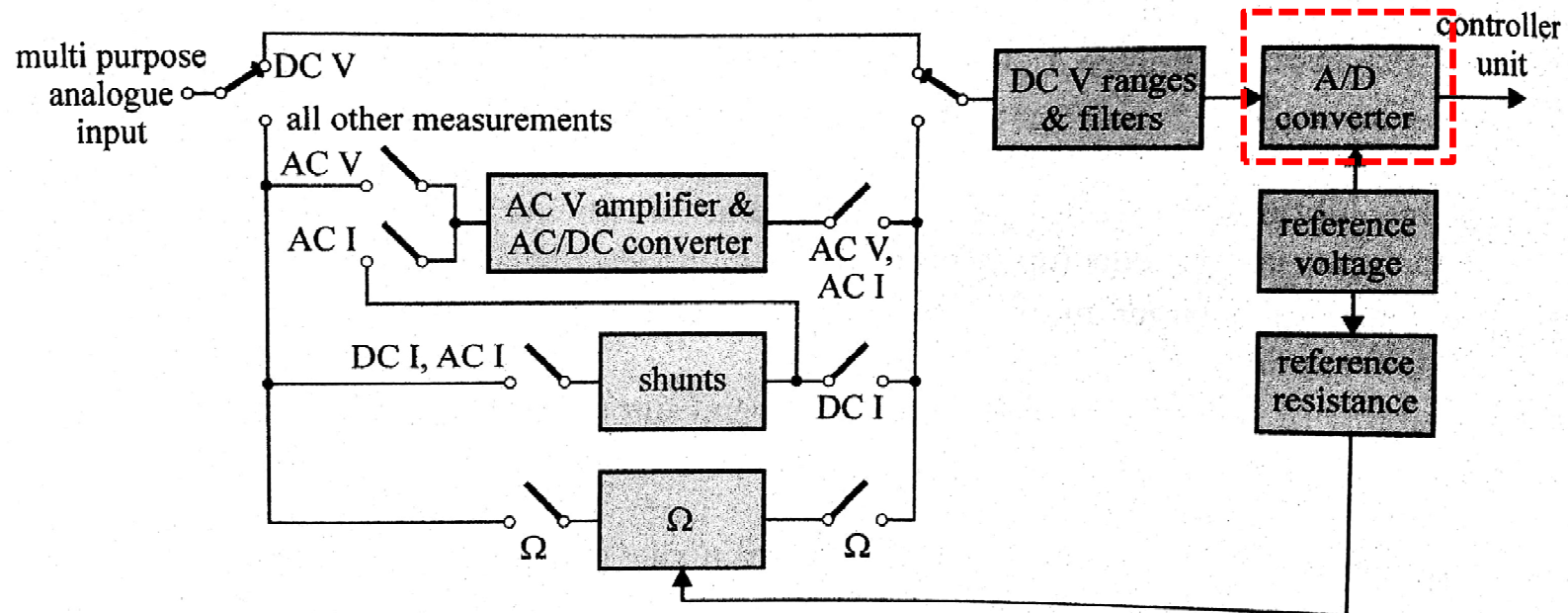
Instrumentos de Medição Digitais

- Maior precisão nas medidas em relação aos instrumentos analógicos.
- Posicionamento automático de vírgulas.
- Possibilidade de detecção automática de polaridade e de busca e mudança automática da escala da medida.
- Diferentemente dos instrumentos analógicos que medem diretamente correntes, os digitais medem diretamente tensões.
- Voltímetros digitais apresentam uma resistência de entrada muito grande (10^8 a $10^{12} \Omega$)

Instrumentos de Medição Digitais

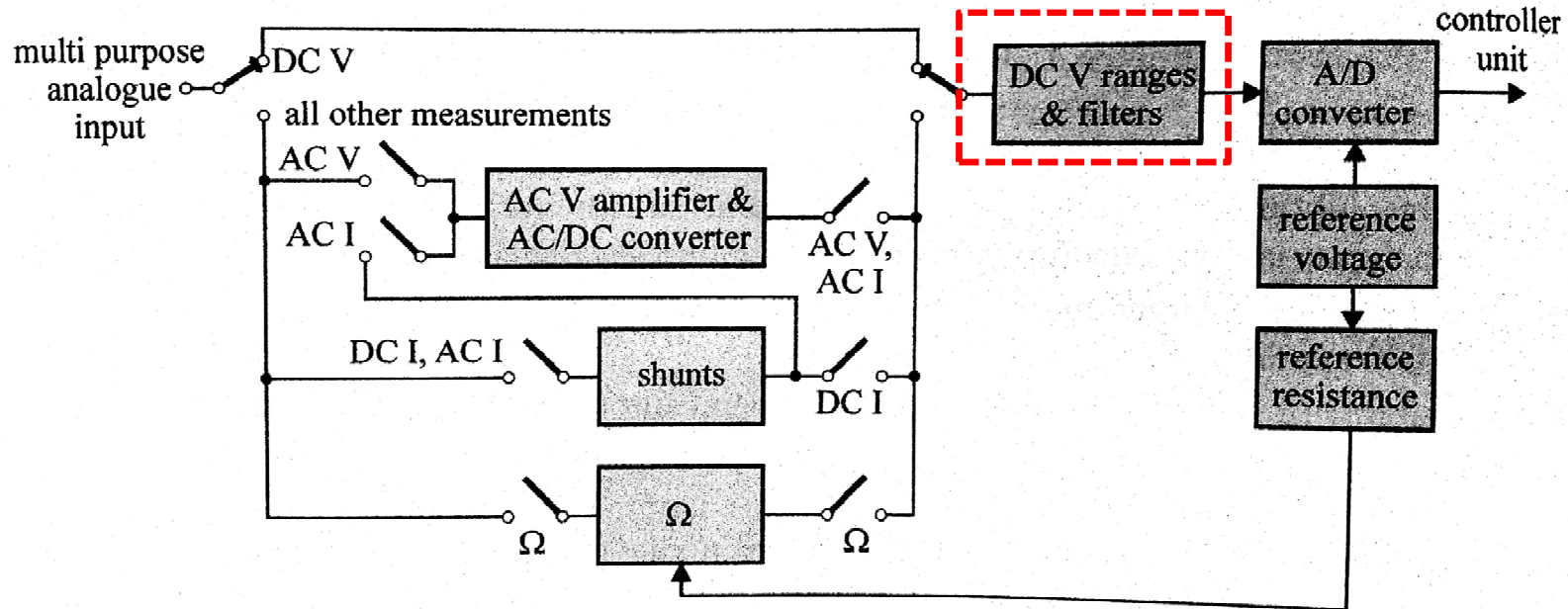
- Diagrama Esquemático Simplificado (Multímetro Digital)

Conversor Analógico - Digital



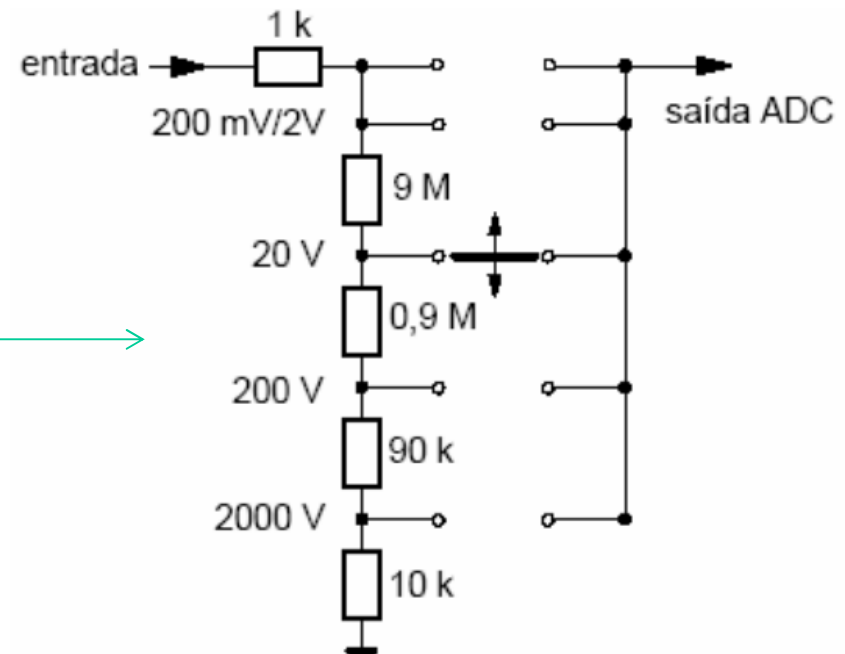
Instrumentos de Medição Digitais

- Bloco DC V Ranges & Filters



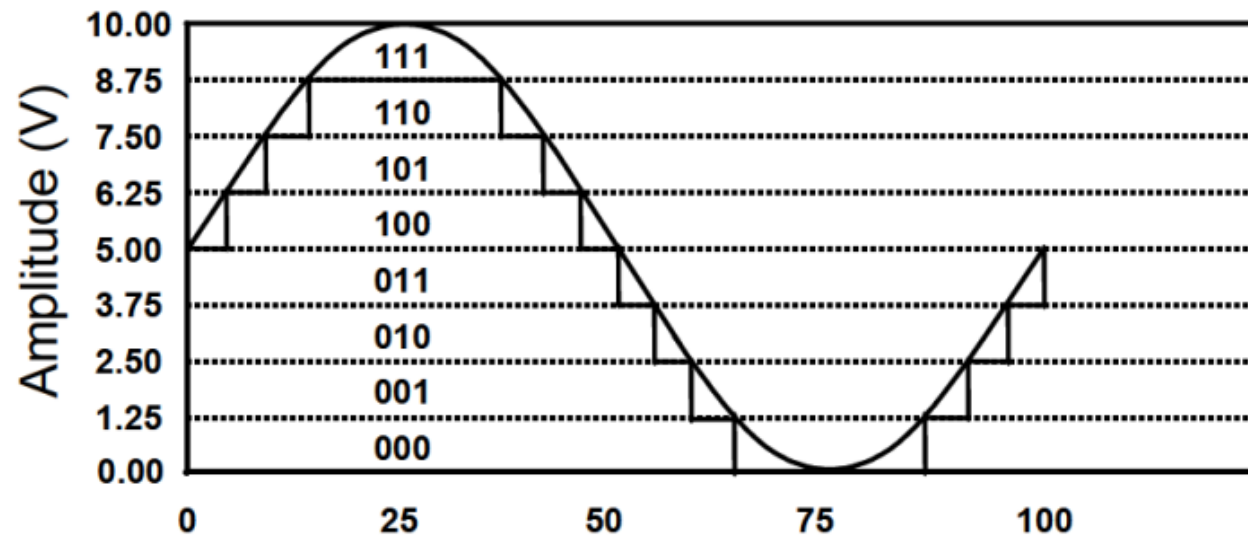
Instrumentos de Medição Digitais

- Bloco DC V Ranges & Filters
 - Geralmente os sinais na entrada do conversor A/D (ou ADC) devem ser limitados a **10 V**
 - Cabe então a este bloco realizar esta função.
 - Eletronicamente, isso é feito por meio de divisores de tensão, conforme o exemplo ao lado.



Instrumentos de Medição Digitais

- Conversor A/D ou ADC
 - Exemplo de um conversor A/D de 3 bits.
 - $2^3 = 8$ patamares
 - Então, para medir um sinal que varia de 0 a 10 V, cada um dos patamares discretos está separado dos outros por 1,25 V.



Instrumentos de Medição Digitais

- Conversor A/D ou ADC
 - A resolução de um instrumento de medição digital é dado pelo número de bits do conversor A/D.
 - Quanto maior o número de bits, maior será o número de patamares discretos em que a faixa de valores de tensão poderá ser dividida.
 - Assim, se medirmos um sinal de até 10 V com um conversor de 16 bits, implica em 65536 patamares discretos.

Instrumentos de Medição Digitais

- Conversor A/D ou ADC
 - **Resolução (R):**

$$R = \frac{V_{max} - V_{min}}{2^N - 1} \left[\frac{V}{nível} \right]$$

N é o número de níveis

Como N é normalmente muito grande, também aceita-se:

$$R = \frac{V_{max} - V_{min}}{2^N} \left[\frac{V}{nível} \right]$$

Instrumentos de Medição Digitais

- Conversor A/D ou ADC
 - **Resolução - Exemplo:** seja um conversor A/D com faixa de tensão de 0 – 10 V e de 12 bits. Determine a resolução do conversor.

$$R = \frac{10 - 0}{2^{12} - 1} = \frac{10 - 0}{4096 - 1} = 0,00244 \left[\frac{V}{\text{nível}} \right]$$

Erros de medida em multímetros digitais

- A origem da resolução e dos erros vem do conversor A/D.
- A resolução é dada pelo número de dígitos que é possível observar na tela.
- **Exemplo 1:**
 - Multímetro com resolução de 3 ½ dígitos: apresenta 3 dígitos que podem tomar valores entre 0 e 9, e um quarto dígito que pode tomar valor 0 ou 1. Pode mostrar na tela números de até 1.999, significando que o instrumento tem 2000 contagens de resolução.

Erros de medida em multímetros digitais

No. de Dígitos	Contagem	Total de Contas de Resolução
$3 \frac{1}{2}$	0 - 1.999	2000
$3 \frac{3}{4}$	0 - 3.999	4000
$4 \frac{1}{2}$	0 - 9.999	20000
$4 \frac{3}{4}$	0 - 39.999	40000
$4 \frac{4}{5}$	0 - 49.999	50000

Erros de medida em multímetros digitais

- **Aplicação:** multímetro digital de 3 ½ dígitos. (Contagens 0 a 1999). Medir a f.e.m. de uma pilha.



Erros de medida em multímetros digitais

	0	0	2
--	---	---	---

DC

600 V

200 V

20 V

2 V

200 mV

↑
Resolução: 1 V
(Variação do dígito
menos significativo)



Erros de medida em multímetros digitais

	0	1.	6
--	---	----	---

DC
600 V
200 V
20 V
2 V
200 mV

Resolução: $0,1 \text{ V} = 100 \text{ mV}$



Erros de medida em multímetros digitais

	1.	5	7
--	----	---	---

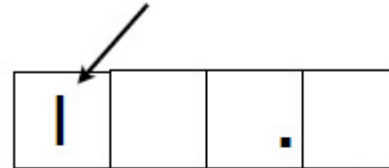
DC
600V
200V
20V
2V
200 mV

Resolução: $0,01\text{ V} = 10\text{ mV}$



Erros de medida em multímetros digitais

Mostrador com dígito "1" à esquerda:
valor acima do máximo da escala



DC

600 V

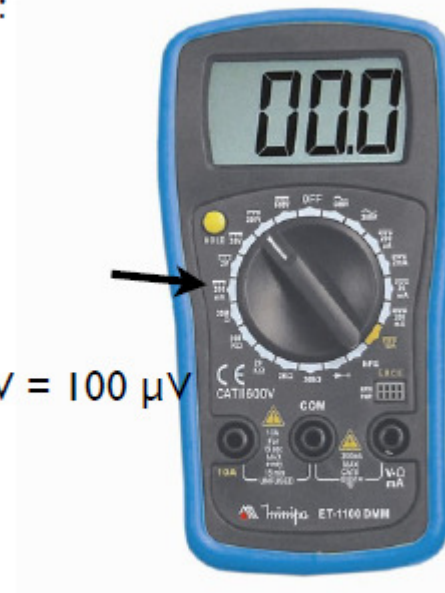
200 V

20 V

2 V

200 mV

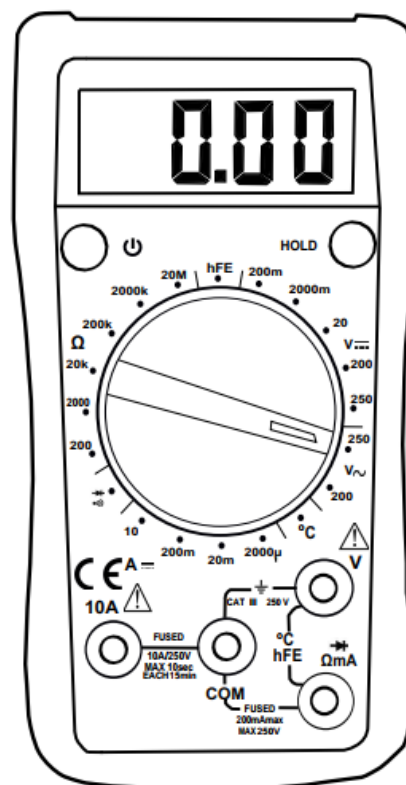
Resolução: $0,1 \text{ mV} = 100 \mu\text{V}$



Erros de medida em multímetros digitais

- Exemplo 2:

MULTÍMETRO DIGITAL
Digital Multimeter
ET-1100A / ET-1110A



* Imagem meramente ilustrativa./Only illustrative image./Imagem meramente ilustrativa.

Erros de medida em multímetros digitais

▪ Exemplo 2:

A. Especificações Gerais

- **Indicação de Sobrefaixa:** Dígito mais significativo (1).
- **Proteção:** Terminal de Entrada mA: 315mA/250V, tipo rápido, 6x25mm.
- **Display:** LCD 3 1/2 dígitos.
- **Temperatura:** **Armazenamento:** -10°C a 50°C (14°F a 122°F).
Operação: 0°C a 40°C (32°F a 104°F)
Umidade Relativa: 0°C a 30°C <75%
30°C a 40°C <50%
- **Altitude de Operação:** 0 ~ 2000m.
- **Tipo de Bateria:** 1 x 9V (NEDA 1604, 6F22 ou 006P).
- **Indicador de Bateria Fraca:**
- **Conformidade de Segurança:** EN61010-1, CAT II 600V.
- **Grau de Poluição:** 2
- **Dimensões:** 137(A) x 72 (L) x 35(P)mm.
- **Peso:** Aproximadamente 200g (incluindo bateria).
- **Conformidade:** CE

B. Especificações Elétricas

- **Precisão:** \pm (a% leitura + b dígitos), garantido por 1 ano.
- **Temperatura de operação:** 23°C \pm 5°C. Umidade relativa: <75%.

A. Tensão DC

Faixa	Resolução	Precisão
200mV	0,1mV	\pm (0,5% Leit.+2D)
2000mV	1mV	
20V	0,01V	
200V	0,1V	
600V	1V	\pm (0,8% Leit.+2D)

Observações:

- Impedância de Entrada: 10M Ω .
- Tensão máxima de entrada: 600V DC

Erros de medida em multímetros digitais

- **Exemplo 2:**

$$\text{Precisão} = \pm(a\% \text{ leitura} + b \text{ dígitos})$$

- Vamos determinar o limite de erro considerando a escala de 20 V diante de dois valores medidos:

(a) 1 V

(b) 15 V

A. Tensão DC

Faixa	Resolução	Precisão
200mV	0,1mV	±(0,5% Leit.+2D)
2000mV	1mV	
20V	0,01V	
200V	0,1V	
600V	1V	±(0,8% Leit.+2D)

(a) Leitura: 1 V

$$\text{Precisão} = \pm \left(\frac{0,5}{100} \mathbf{1} + 2 \cdot 0,01 \right) = \pm 0,025 \text{ V (2,5\% de erro percentual)}$$

(b) Leitura: 15 V

$$\text{Precisão} = \pm \left(\frac{0,5}{100} \mathbf{15} + 2 \cdot 0,01 \right) = \pm 0,095 \text{ V (0,633\% de erro percentual)}$$

Erros de medida em multímetros digitais

▪ Exemplo 3: Medição da tensão da bateria

A. Tensão DC

Faixa	Resolução	Precisão
200mV	0,1mV	±(0,5% Leit.+2D)
2000mV	1mV	
20V	0,01V	
200V	0,1V	
600V	1V	±(0,8% Leit.+2D)



Escala	Valor medido	Precisão (Limite de erro)
200 mV	-	-
2 V	1.571	$\pm (0,5\% \cdot 1,571 \text{ V} + 0,002 \text{ V}) = \pm 0,010 \text{ V}$
20 V	1,57V	$\pm (0,5\% \cdot 1,57 \text{ V} + 0,02 \text{ V}) = \pm 0,03 \text{ V}$
200 V	1,6V	$\pm (0,5\% \cdot 1,6 \text{ V} + 0,2 \text{ V}) = \pm 0,2 \text{ V}$
600 V	2V	$\pm (0,8\% \cdot 2 \text{ V} + 2 \text{ V}) = \pm 2 \text{ V}$

Erros de medida em multímetros digitais - Discussão

- Percebam que uma parcela do erro é calculada aplicando-se a porcentagem sobre a leitura da medida e **não** sobre o fundo de escala, como feito com os instrumentos analógicos.
- Este fato abre uma discussão em relação à magnitude do erro, pois esta parcela do erro diminui se a leitura está próxima do início da escala – o que vai de encontro ao demonstrado que quanto mais próximo do início da escala, maior o erro.
- Então, tomando-se uma abordagem conservadora vamos considerar substituir a **% da leitura** por **% do fundo de escala**.