

EXPERIÊNCIA 2

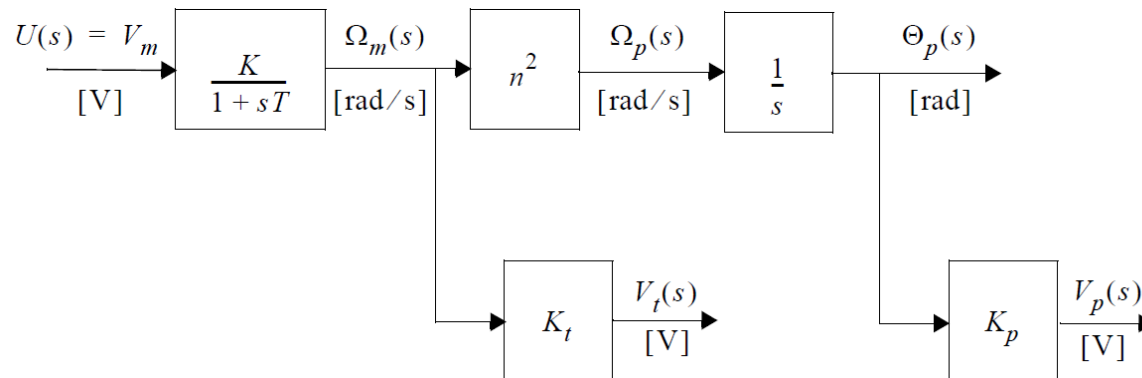
Familiarização com o equipamento - II

PTC 3312 – Laboratório de Controle
2º semestre de 2018
Bruno Angélico

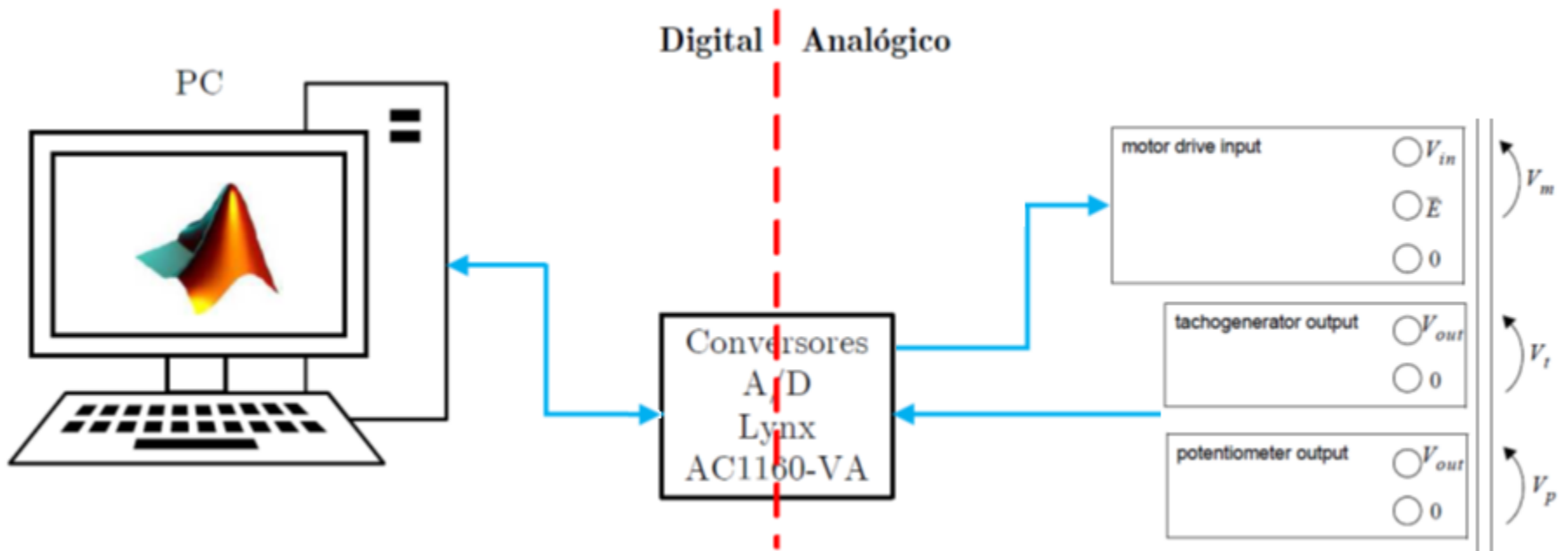
Laboratório de Automação e Controle
Departamento de Engenharia de Telecomunicações e Controle
Escola Politécnica da Universidade de São Paulo

Objetivo

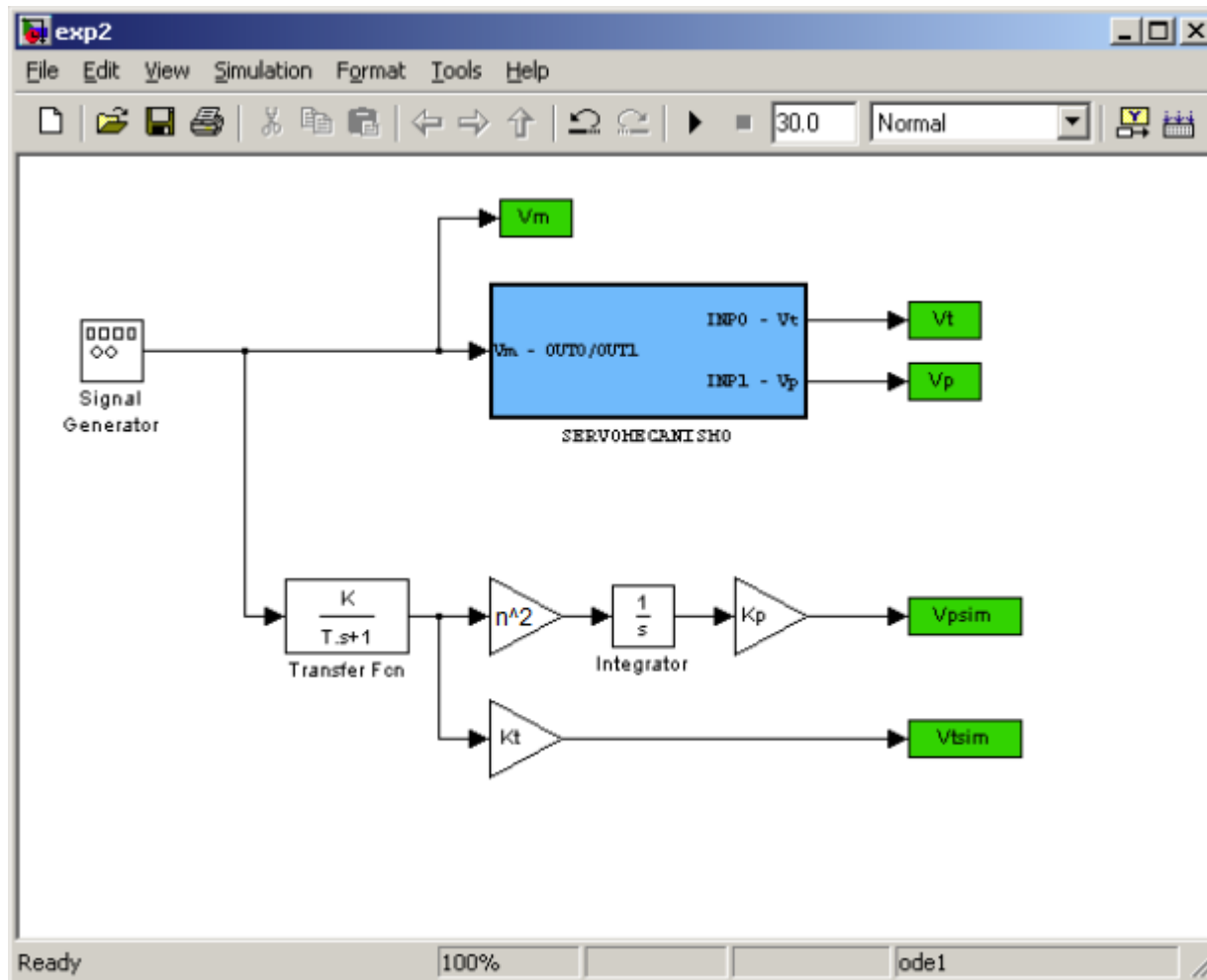
- Objetivo: conclusão da familiarização com os equipamentos do laboratório e refinamento dos valores do modelo linear do servomecanismo



Matlab/Simulink



Matlab/Simulink

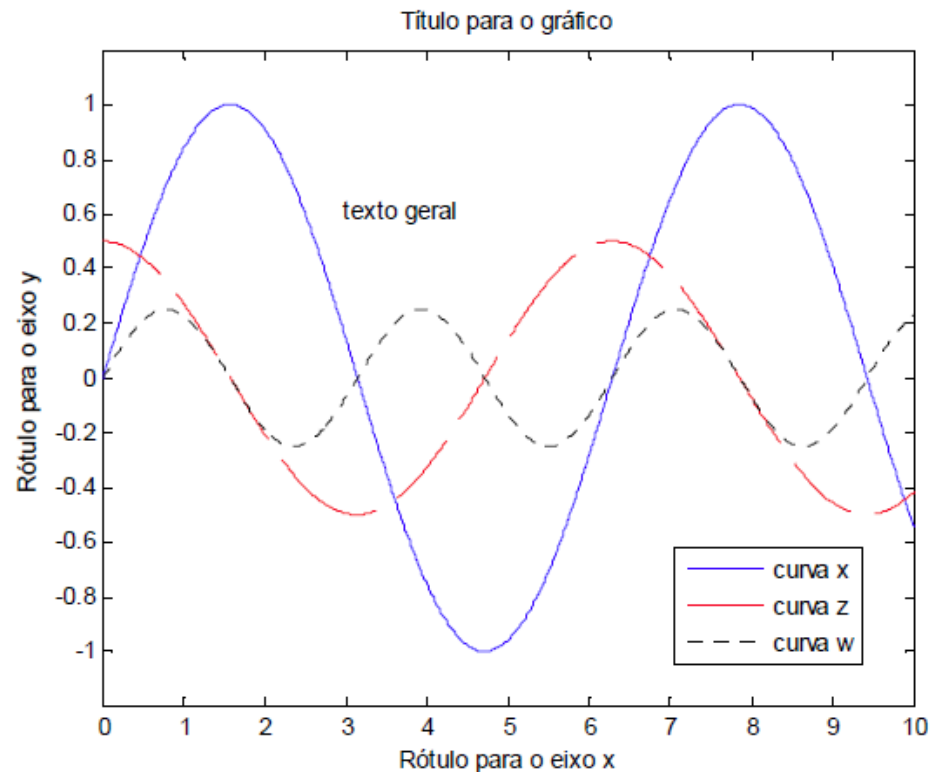


Atividades

- Crie uma pasta para o seu grupo sob a pasta \HOME (e.g. \HOME\MEUGRUPO) e copie o conteúdo do diretório \LABCTRL para o seu diretório.
- NÃO altere o conteúdo do diretório \LABCTRL em hipótese nenhuma.

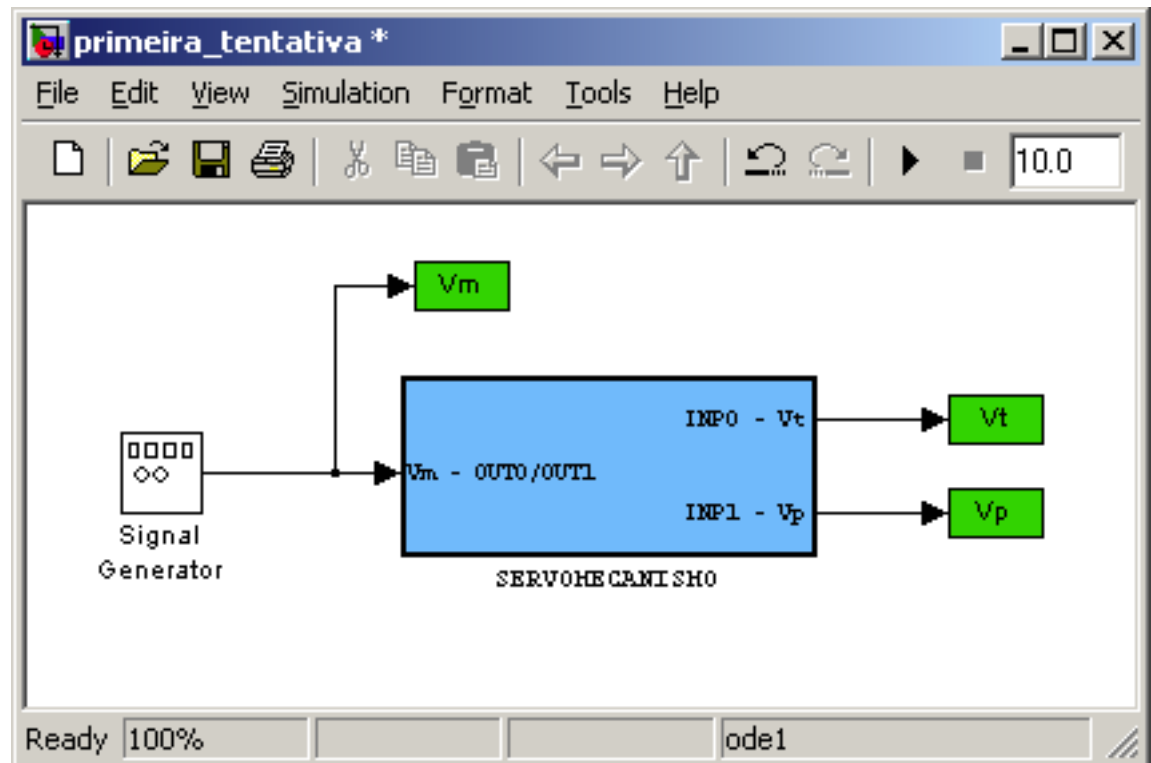
Atividades

- Siga as instruções do Apêndice A, o tutorial do Matlab.



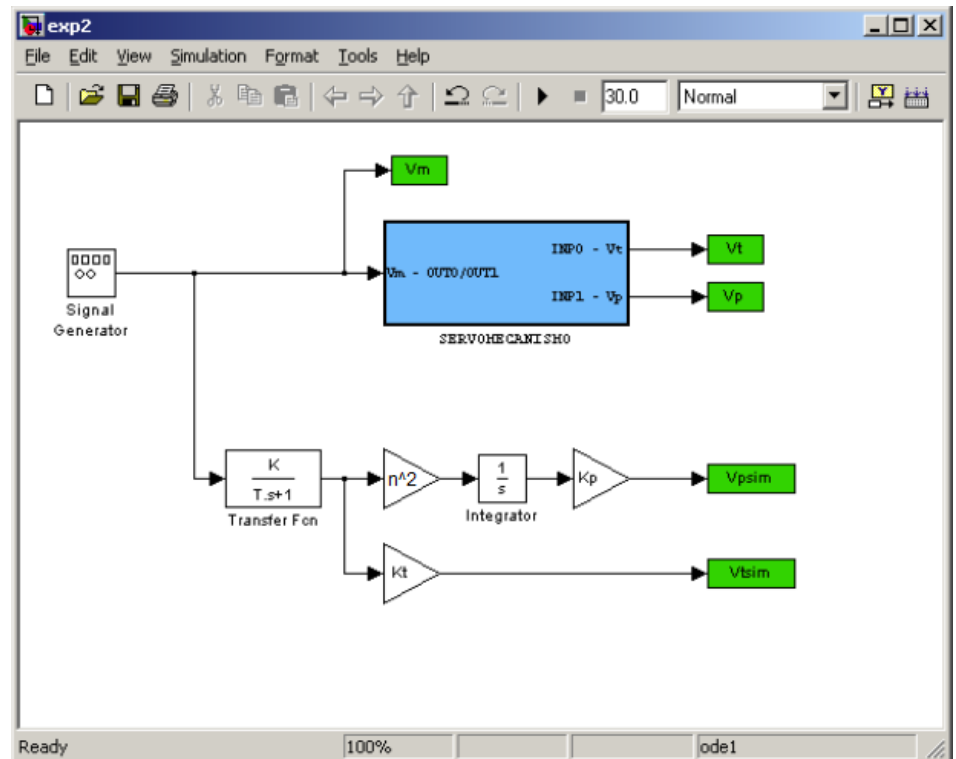
Atividades

- Siga as instruções do Apêndice B, o tutorial do Simulink.



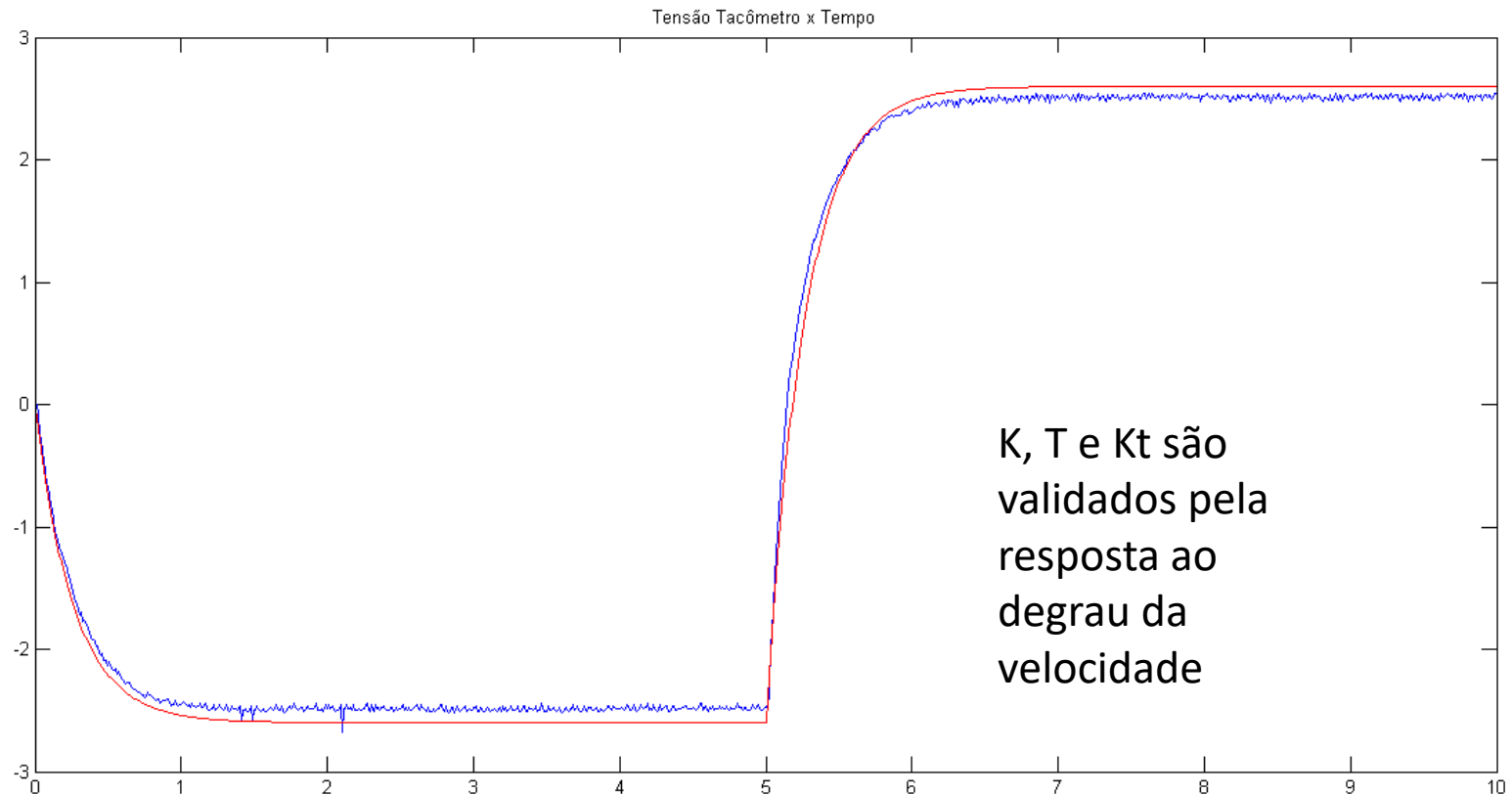
Atividades

- Crie o diagrama de simulação abaixo e refine os valores dos parâmetros por comparação da resposta do modelo com o sistema real.



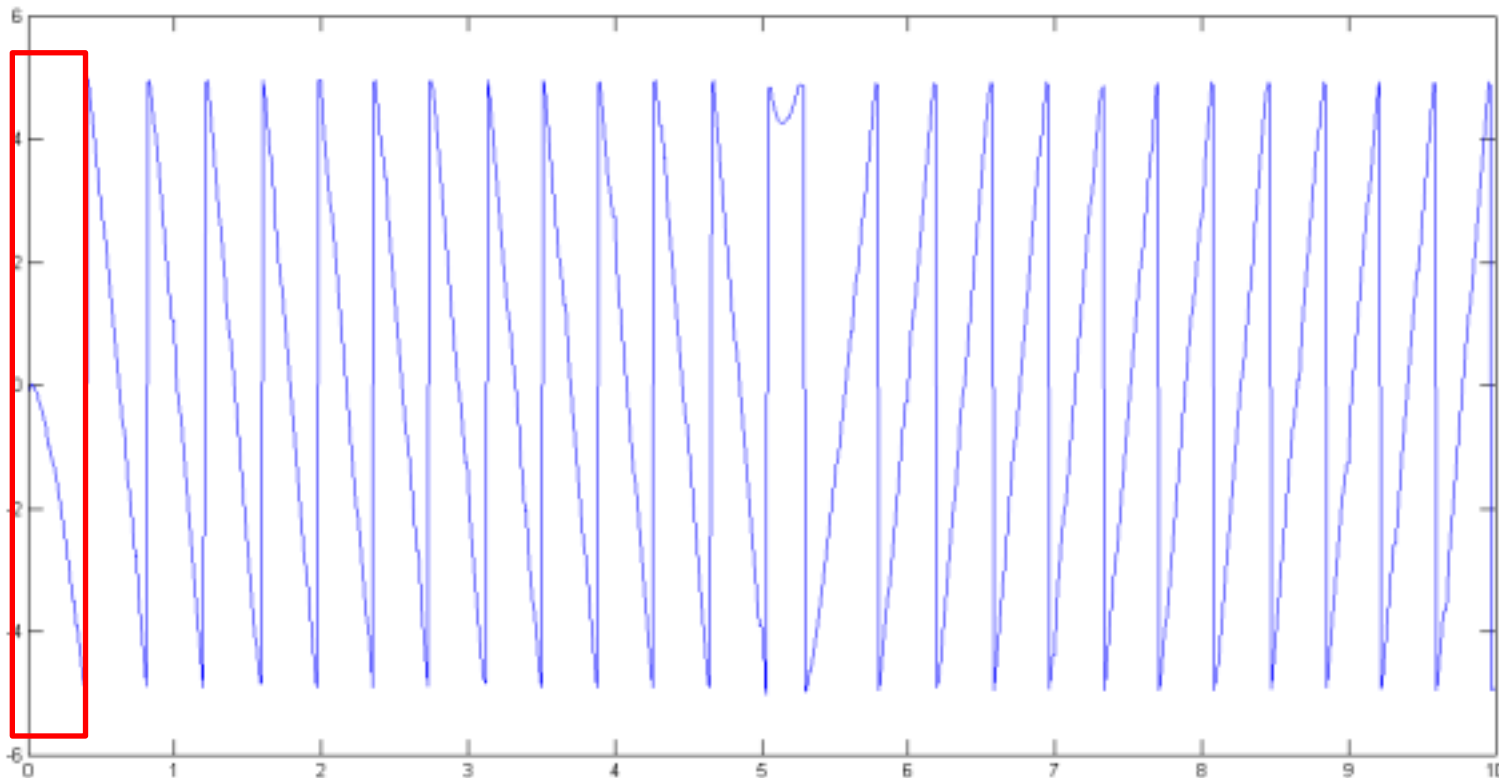
Sobre o refinamento dos parâmetros

- Resposta de velocidade



Sobre o refinamento dos parâmetros

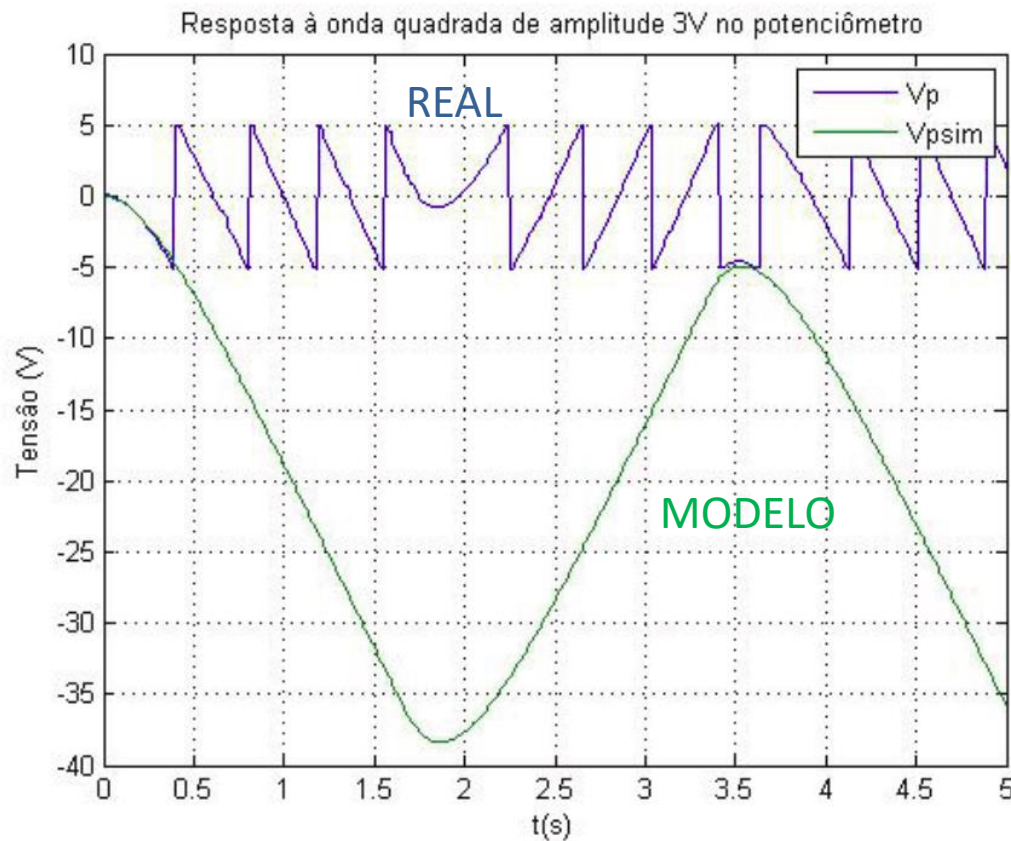
- Resposta do potenciômetro



K, T e K_p são validados pela resposta ao degrau da posição

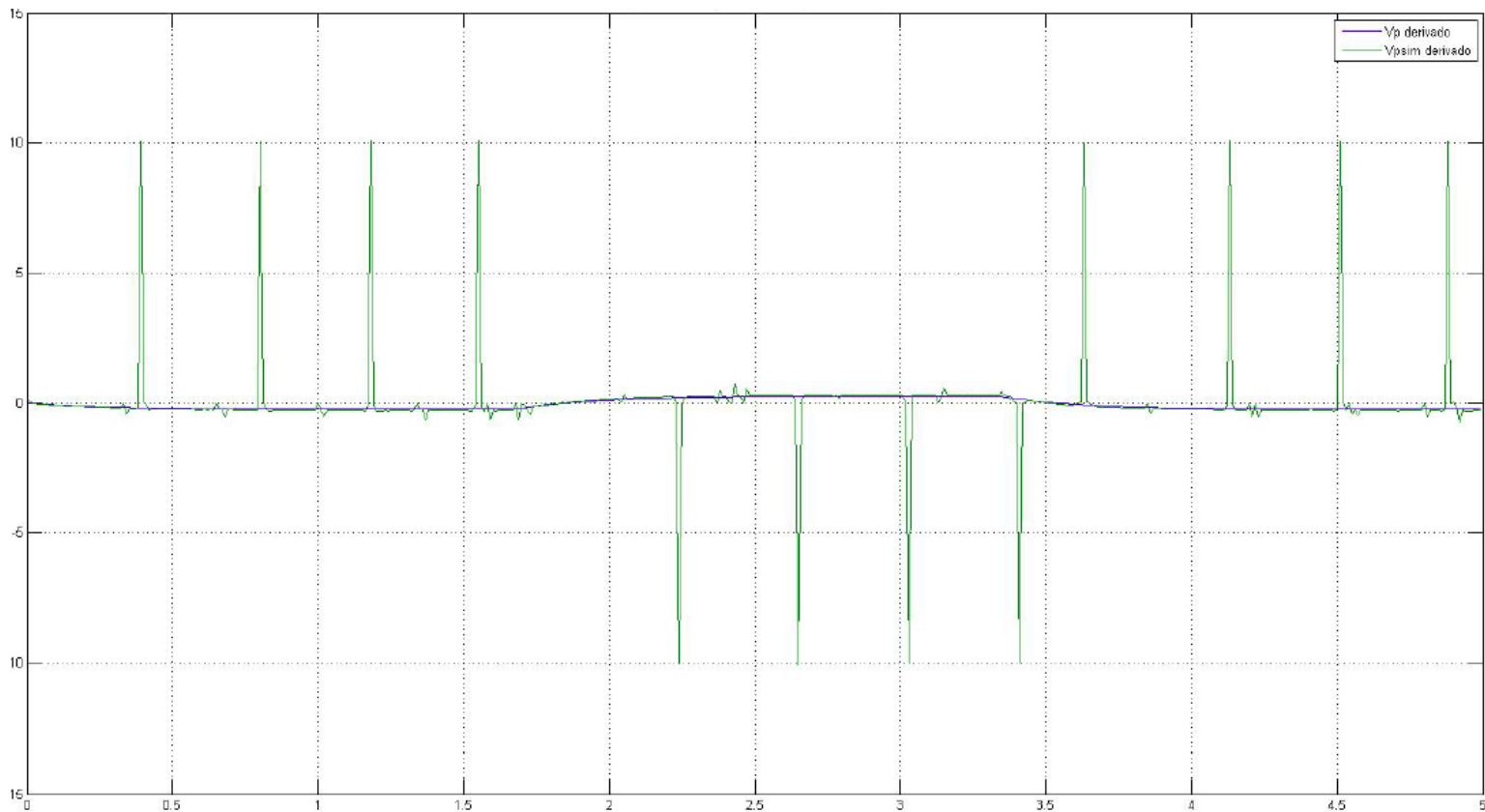
Sobre o refinamento dos parâmetros

- Sinais REAL e SIMULADO juntos:



Sobre o refinamento dos parâmetros

- Derivada discreta normalizada dos sinais REAL e SIMULADO (função diff no Matlab):



OBS: as cores azul e verde estão trocadas em relação à figura do slide anterior

Integração Matlab e Simulink

- Exemplo (salvar o arquivo .m com nome diferente do arquivo .mdl):

```
clear all; close all; clc;  
%Parametriza os blocos do  
%Simulink (exemplos de valores)  
K = 50;  
Kp = 1.7;  
Kt = 0.016;  
T = 0.3;  
n=1/3;  
t_sim = 20;  
%Roda arquivo do Simulink  
sim('exp2.mdl');  
%Plota os resultados  
plot(t,Vt,t,Vtsim,'r');  
xlabel('Tempo (s)');  
ylabel('Tensão [V]');  
figure;  
plot(t,Vp,t,Vpsim,'r');  
xlabel('Tempo (s)');  
ylabel('Tensão [V]');
```

