

Tarefa sobre EAGLE e processos de confecção de placa de circuito impresso

Elian Agnoletto e Mateus Quinalia
Disciplina 1800-318 Projetos em Engenharia

August 3, 2018

1 Descrição do problema

O grupo de alunos deverá montar o circuito da fonte de tensão contínua com saída de 5V e de 12V conforme apresentado na Figura 1. Para teste da fonte CC proposta serão utilizadas cargas de 5V e de 12V para alimentar leds e um motor CC, respectivamente.

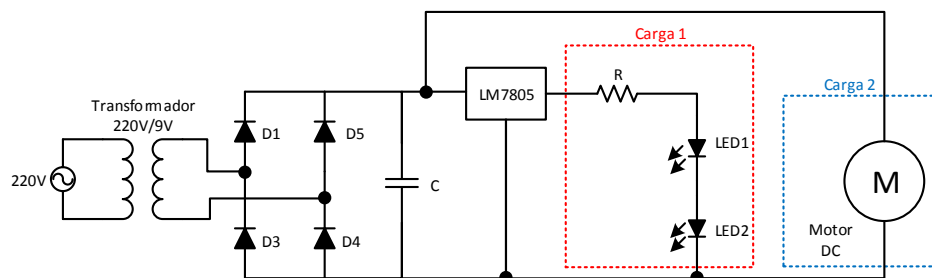


Figure 1: Diagrama da fonte com as cargas.

2 Prazo de entrega

O grupo de alunos tem até o final de maio para entregar a placa testada e um descritivo das etapas realizadas com comentários sobre dificuldades e sobre as habilidades trabalhadas com a tarefa propriamente dita. Segue um exemplo de passos do processo que pode auxiliar na execução da tarefa.

3 Exemplo de montagem no EAGLE

A partir do diagrama da fonte da Figura 1 o aluno deverá elaborar no software EAGLE o esquemático elétrico do circuito conforme mostrado na Figura 2. Os pontos 5V-1 e 5V-2 correspondem aos terminais onde irão conectados os leds (carga 1) e os pontos 12V-1 e 12V-2 os terminais onde irá conectado o motor DC (carga 2).

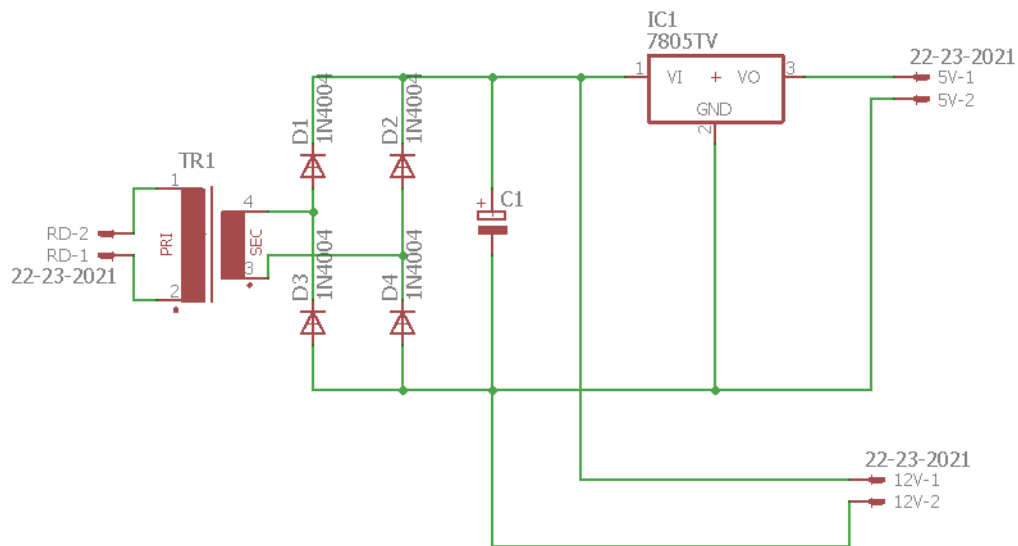


Figure 2: Exemplo do esquemático elétrico da placa.

Após concluído o esquemático elétrico, confeccionar o *layout* da placa de circuito impresso, conforme mostrado na Figura 3. Com o *layout* da placa pronto o aluno deverá gerar o arquivo das trilhas que serão utilizadas para corrosão da placa de circuito impresso (Figura 4).

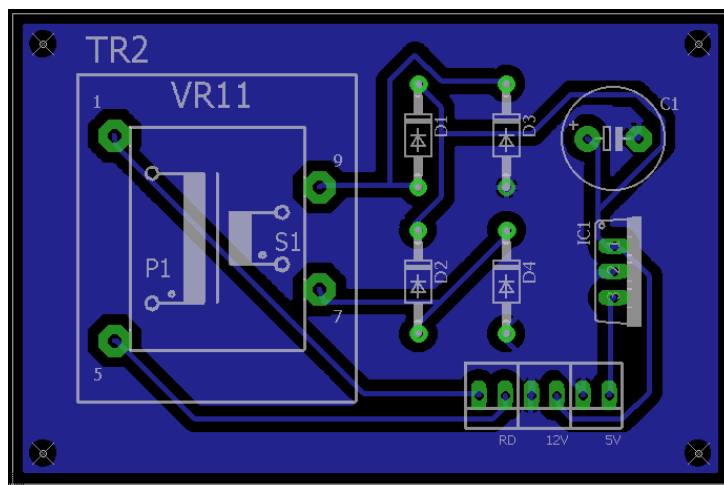


Figure 3: Exemplo das trilhas da placa.

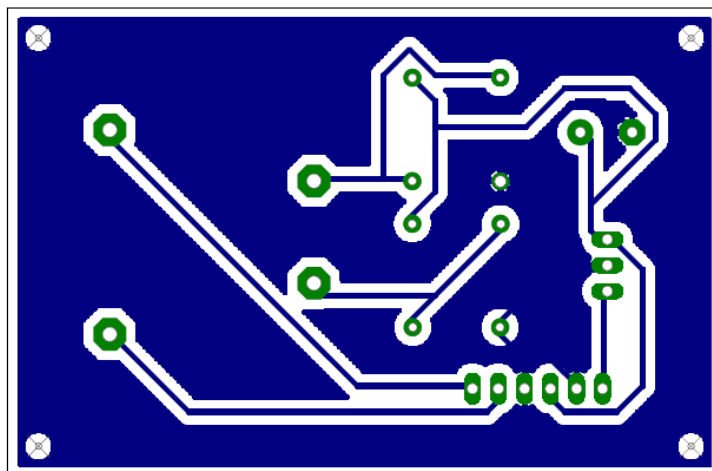


Figure 4: Trilhas utilizadas para confecção da placa de circuito impresso.

Além do arquivo das trilhas, gerar a máscara de componentes que indicará a posição dos componentes na parte superior da placa. Este arquivo deve ser impresso no modo espelhado, conforme mostrado na Figura 5.

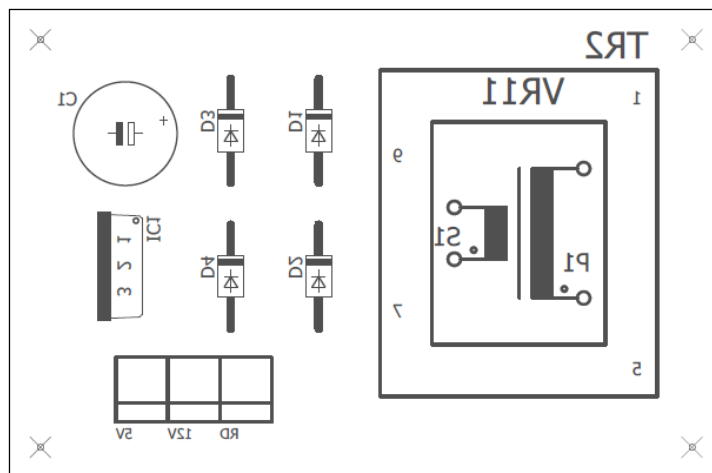


Figure 5: Máscara de componentes da placa.

4 Confeção da placa

Os materiais utilizados para confecção e teste da placa de tensão são:

- 1 placa de fenolite 7x5 cm
- 1 transformador 220/9V com potência de 2,8VA
- 1 capacitor eletrolítico 1000uF/25V
- 4 diodos 1N4007
- 1 regulador de tensão LM7805
- 3 conectores borne verde fêmea 2 Vias
- 2 leds comuns
- 1 resistor de 220 ohms
- 1 motor DC 12V