



PME-3211 - Mecânica dos Sólidos II

7ª Lista de Exercícios

Exercícios Sugeridos (Livro Texto)

Referência:

Gere, J.M. & Goodno, B.J., Mecânica dos Materiais, Cengage Learning, 2010, 858 p.

- Deformação Plana: 7.7.17, 7.7.18, 7.7.22
- Vasos de Pressão: 8.2.6, 8.2.10, 8.3.6, 8.3.12

1) Seja o tensor das deformações em um dado ponto de um sólido e escrito com relação a uma base de versores $b = (\vec{e}_x, \vec{e}_y, \vec{e}_z)$ dado por:

$$[E]_b = \begin{bmatrix} 200 & -50 & 0 \\ -50 & 40 & 0 \\ 0 & 0 & -100 \end{bmatrix} \quad (\mu)$$

determine:

- as deformações principais neste ponto e os círculos de Mohr das deformações;
- as direções principais de deformação;
- a máxima distorção entre duas fibras que passam por este ponto;
- as direções das fibras que têm entre si a máxima distorção;
- o alongamento de uma fibra que passa pelo ponto e que forma ângulos iguais com os eixos x, y, z ;
- a máxima distorção que a fibra mencionada em (e) pode ter com outra fibra ortogonal a ela;
- a direção da fibra encontrada em (f).

2) A figura abaixo mostra a seção de um eixo (maciço e de raio r) que é parte integrante de uma estrutura que recebe a ação de vários esforços, todos em função de uma força P cujo valor não é conhecido a priori. Para a determinação desta força P será utilizado um extensômetro colado sobre a superfície lateral do eixo exatamente sobre o ponto A de coordenadas $A = (0, 0, r)$, segundo os eixos $Oxyz$ indicados. Sabe-se que na seção transversal a que pertence o ponto A atuam vários esforços solicitantes, cujos valores e sentidos de aplicação estão dados abaixo (o sinal positivo indica que o esforço considerado, força ou binário, tem o mesmo sentido do respectivo eixo; se o sinal for negativo o sentido do esforço é oposto ao do eixo).

Determine:

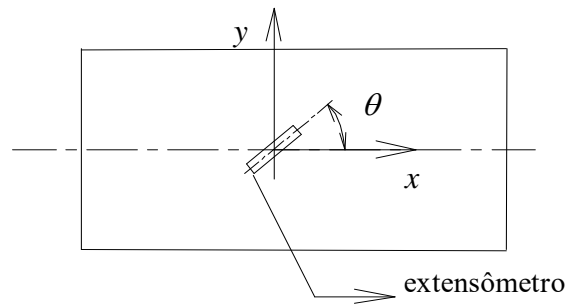
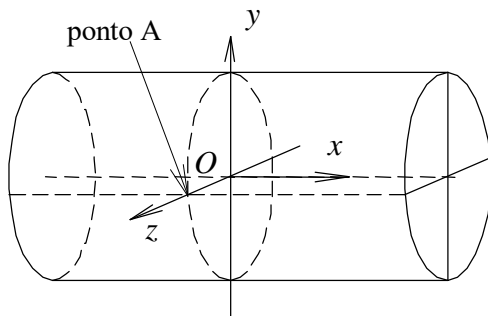
- o estado de tensões no ponto A, através do tensor das tensões expresso na base $b = (\vec{e}_x, \vec{e}_y, \vec{e}_z)$;
- o tensor das deformações no mesmo ponto A, expresso na base $b = (\vec{e}_x, \vec{e}_y, \vec{e}_z)$;
- as deformações principais que ocorrem no ponto A;
- o valor do ângulo θ , medido com relação à geratriz do eixo, para o qual teremos a melhor orientação que pode ser dada ao extensômetro colado em A para a determinação da força P (faça um desenho, como ilustra a figura 2 abaixo, indicando o posicionamento do extensômetro neste caso). Obs: considerar $-90^\circ \leq \theta < 90^\circ$,



e) as duas piores orientações que poderiam ser dadas ao extensômetro colado em A (faça um desenho, como na figura 2, indicando o posicionamento do extensômetro nestes casos).

Dados: $E, l, r, \nu = 0,30, l/r = 100$.

$$M_x = 4PL, \quad M_y = 2PL, \quad M_z = -3PL, \\ N = 200P, \quad V_z = 50P$$



3) A estrutura indicada abaixo é formada por tubos ($d_i = 50 \text{ mm}$ e $d_e = 60 \text{ mm}$). Um único extensômetro colado sobre a superfície externa do tubo AB será utilizado para a determinação da força F aplicada sobre a extremidade C do tubo BC. Sabe-se que para o sistema de coordenadas $Axyz$, associado à base de versores $b = (\vec{e}_x, \vec{e}_y, \vec{e}_z)$, temos $\vec{F} = -F \cdot \sin \beta \cdot \vec{e}_y + F \cdot \cos \beta \cdot \vec{e}_z$ (onde $\beta = 60^\circ$ é o ângulo que a linha de ação de \vec{F} forma com o plano horizontal). As posições dos pontos A, B e C são: $A = (0; 0; 0)$, $B = (1,2.L; 0; 0)$ e $C = (1,2.L; 0; 0,5.L)$. O extensômetro está colado sobre o ponto $P = (0,2.L; 0; 0,5.d_e)$ e forma um ângulo $\theta = 30^\circ$ com relação ao plano horizontal xz . A leitura obtida é $\varepsilon = -263 \mu$.

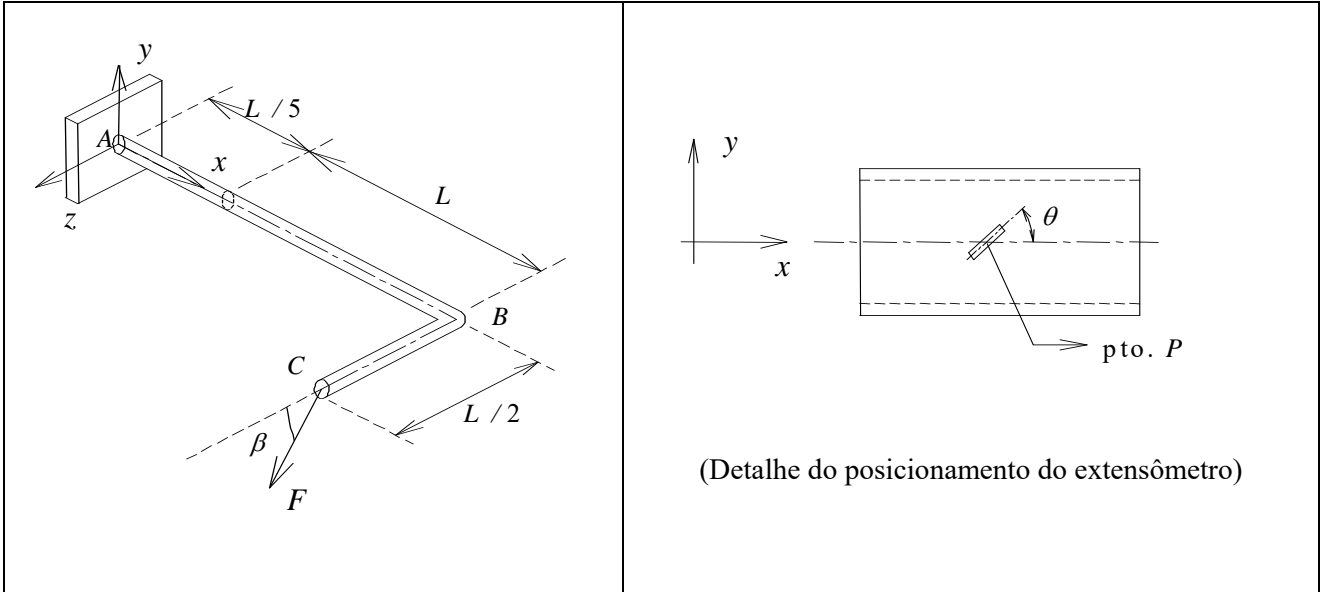
- Indicar os esforços solicitantes na seção transversal passando pelo ponto P, em função dos parâmetros F, L e β (indicar magnitude, direção e sentido dos esforços solicitantes existentes);
- Indicar num elemento infinitesimal 3D, com lados paralelos aos eixos xyz , o estado de tensões existente no ponto P (indicar os eixos xyz e, no elemento, os sentidos corretos das tensões. Indicar também a magnitude das tensões em função do parâmetro F – outros parâmetros podem ser substituídos por seus valores numéricos). Todos os esforços solicitantes devem ser considerados!!;
- Determinar o tensor das tensões e o tensor das deformações para o ponto P, escritos com relação à base b ;
- Determinar o valor da força F ;
- O extensômetro utilizado poderia ser colado de forma a permitir uma melhor leitura (ou seja, de forma a proporcionar um valor mais alto do alongamento lido)? Se sim, qual seria o valor do ângulo θ , medido com relação ao plano horizontal, capaz de proporcionar tal leitura? E qual seria o valor da leitura neste caso para o mesmo valor da força F obtido no item anterior?

Dados adicionais:

$$L = 1000 \text{ mm}$$

$$E = 210 \text{ GPa (módulo de elasticidade do material)}$$

$$\nu = 0,3 \text{ (coeficiente de Poisson do material)}$$





PME-3211 - Mecânica dos Sólidos II

Respostas Parciais da 7ª Lista de Exercícios

1) a) $\varepsilon_1 = 214,34 \mu$ $\varepsilon_2 = 25,66 \mu$ $\varepsilon_3 = -100 \mu$

b) $\vec{n}_1 = (0,961248; -0,275686; 0)$

b) $\vec{n}_2 = (0,275686; 0,961248; 0)$

b) $\vec{n}_3 = (0; 0; 1)$

c) $\gamma_{\max} = 314,34\mu$

d) As direções serão dadas por: $\vec{\eta} = \pm(0,679705; -0,194939; 0,707107)$
 $\vec{\xi} = \pm(0,679705; -0,194939; -0,707107)$

e) $\varepsilon = 13,33\mu$

f) $\gamma = 206,77\mu$

g) $\vec{t} = (0,76319; -0,130302; -0,632894)$

3) a) $\vec{M}_x = \left(\frac{1}{2} F.L.\text{sen } \beta\right) \vec{e}_x$; $\vec{M}_y = -(F.L.\text{cos } \beta) \vec{e}_y$; $\vec{M}_z = -(F.L.\text{sen } \beta) \vec{e}_z$
 $\vec{V}_y = -(F.\text{sen } \beta) \vec{e}_y$; $\vec{V}_z = (F.\text{cos } \beta) \vec{e}_z$

b) Neste ponto haverá apenas as tensões σ_x e τ_{xy} , de intensidades dadas por:

$$|\sigma_x| = \frac{F.L.\text{cos } \beta.d_e}{2I} \quad \text{e} \quad |\tau_{xy}| = \frac{F.L.\text{sen } \beta.d_e}{4J} + \frac{F.\text{sen } \beta}{\pi.R.t}$$

onde: $I = \frac{\pi.(d_e^4 - d_i^4)}{64}$;

$J = 2.I$;

$R = \frac{(d_e + d_i)}{4}$ e $t = \frac{(d_e - d_i)}{2}$

c) $[T]_b = \begin{bmatrix} -45,54.F & -21,72.F & 0 \\ -21,72.F & 0 & 0 \\ 0 & 0 & 0 \end{bmatrix}$ (F em kN; tensões em MPa)

$[E]_b = \begin{bmatrix} -216,86.F & -134,46.F & 0 \\ -134,46.F & 65,06.F & 0 \\ 0 & 0 & 65,06.F \end{bmatrix}$ (μ , para F dado em kN)



d) $F \cong 1,00 \text{ kN}$

e) Sim, se o extensômetro fosse colado de tal forma que $\theta \cong 21,8^\circ$, a leitura seria aproximadamente:
 $\varepsilon \cong -271\mu$.