

Introdução às Medidas em Física
4300152
8ª Aula

Experiência V

Curvas Características

Objetivos:

Medidas de grandezas elétricas:

Estudar curvas características de elementos resistivos

Utilização de um multímetro

Influência do aparelho medidor no resultado da medida

Análise de dados:

Análise Gráfica

Comparação com um modelo

Conceitos básicos

A tensão elétrica (V) é uma diferença de potencial elétrico entre dois pontos

Ela é definida como o trabalho por unidade de carga realizado durante o deslocamento de uma carga positiva de um ponto a outro sob a ação de um campo elétrico (E)

Se o campo elétrico (E) é uniforme entre dois pontos que estão a uma distância d um do outro, podemos escrever:

$$V = \frac{dW}{dq}$$

$$V = E \cdot d$$

Conceitos básicos

A corrente elétrica (i) é definida como o movimento de cargas elétricas numa direção preferencial

O caso mais comum de corrente elétrica é o movimento de elétrons livres em um material condutor

Sua unidade no SI é o ampere que é a quantidade de carga (ΔQ em Coulombs) que atravessa a seção reta do condutor por unidade de tempo (Δt em segundos):

$$i = \frac{\Delta Q}{\Delta t}$$

Elemento Resistivo

Elemento resistivo é aquele para o qual existe uma relação direta (uma função) entre a tensão aplicada sobre o elemento e a corrente elétrica que passa por ele

A relação mais simples que podemos ter é a chamada *lei de Ohm* que é dada por:

$$V = R \cdot i$$

onde R é a uma constante e representa resistividade do elemento

Elemento Resistivo

Ao se movimentarem, os elétrons sofrem choques sucessivos com outros elétrons e os átomos do material

Essa dificuldade de trânsito dos elétrons é chamada de resistência elétrica do material (R)

Ela é definida como a razão entre a tensão (V) e a corrente (i) que passa pelo elemento:

$$R = \frac{V}{i}$$

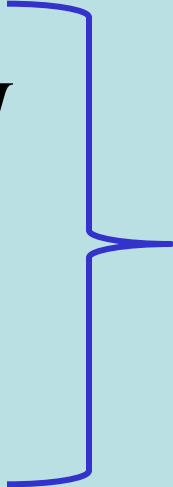
Um elemento resistivo pode ser:

Ôhmico: quando a resistência é constante para todo par (V, i), ou seja, a corrente varia linearmente com a tensão

Não-ôhmico: quando a resistência não é constante para todo par (V, i), ou seja, a corrente varia não-linearmente com a tensão

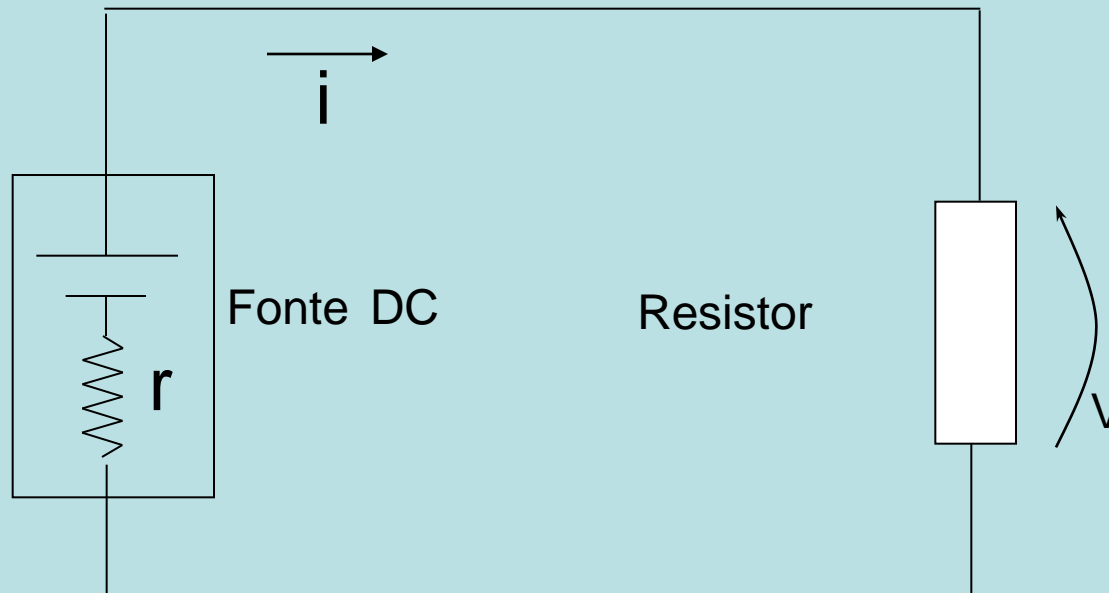
Potencia Elétrica

Potência elétrica pode ser definida como o trabalho realizado pela corrente elétrica em um determinado intervalo de tempo.

$$P = \frac{dW}{dt} = \frac{dW}{dq} \cdot \frac{dq}{dt} = V \cdot I$$
$$V = R \cdot i$$

$$P = R \cdot I^2$$

Circuito elétrico

É uma associação de elementos elétricos (resistivos ou não), normalmente formando uma rede fechada por onde passa uma corrente elétrica (i)

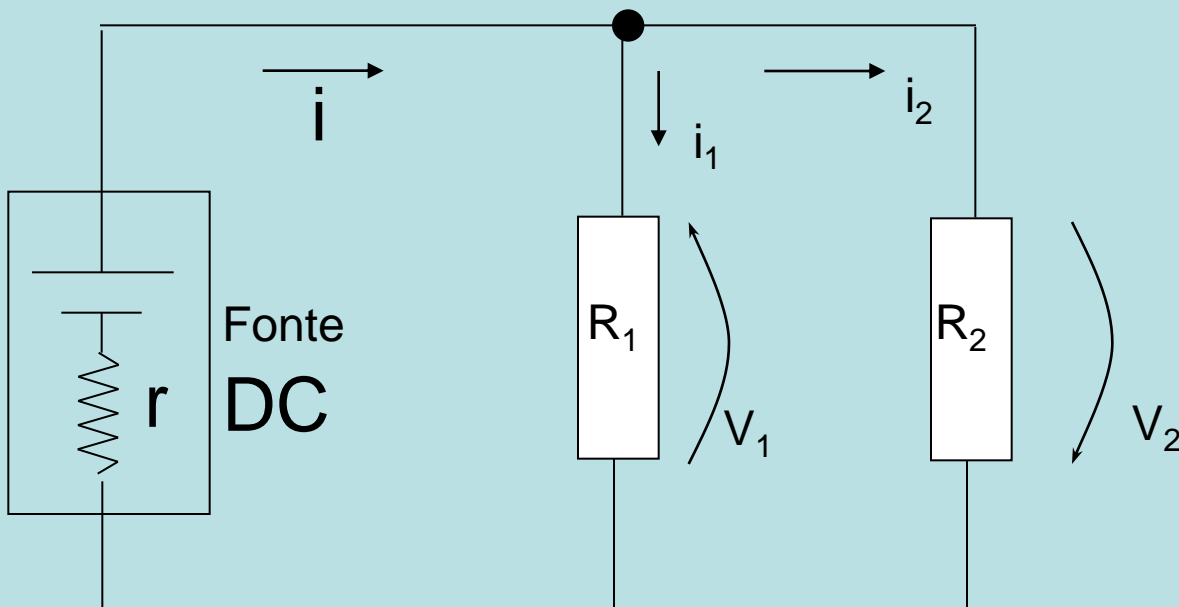


Circuitos elétricos são extremamente importante para a nossa tecnologia, estando presentes em basicamente qualquer aparelho eletrônico

Leis de Kirchhoff

A soma das tensões em todos os elementos do circuito fechado são iguais a zero;

A soma das correntes em um nó do circuito é igual a zero;



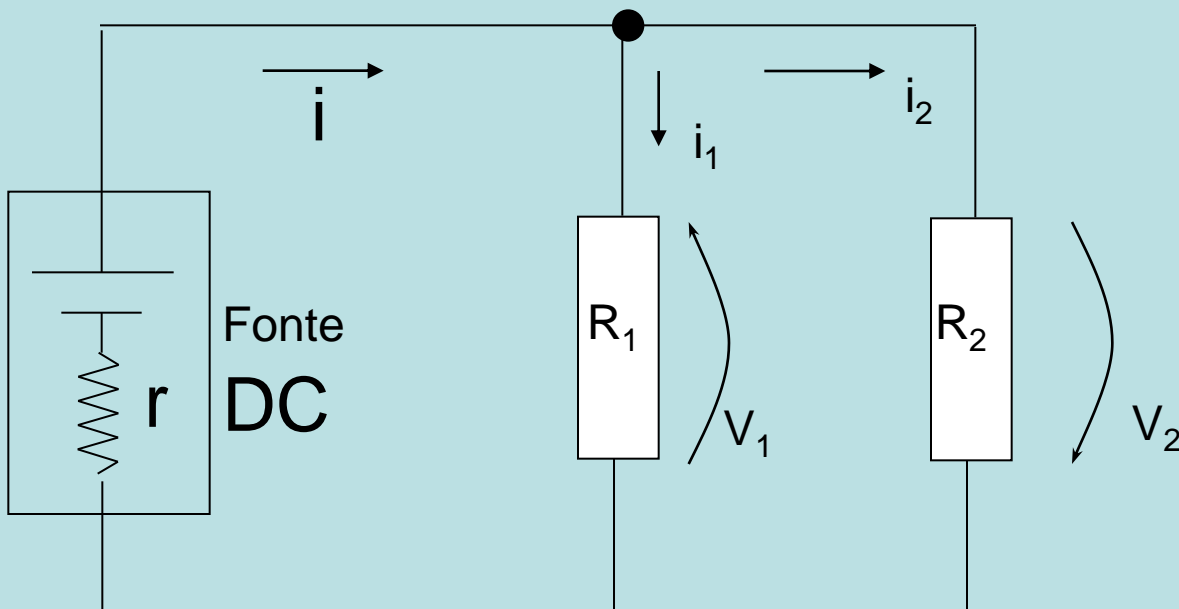
$$V_1 + V_2 = 0$$

$$i + i_1 + i_2 = 0$$

Leis de Kirchhoff

Portanto: $V_1 = -V_2$.

Por exemplo, se desejo medir V_1 , posso medir V_2 através de i_2 e R_2 , que me levará a V_1 .

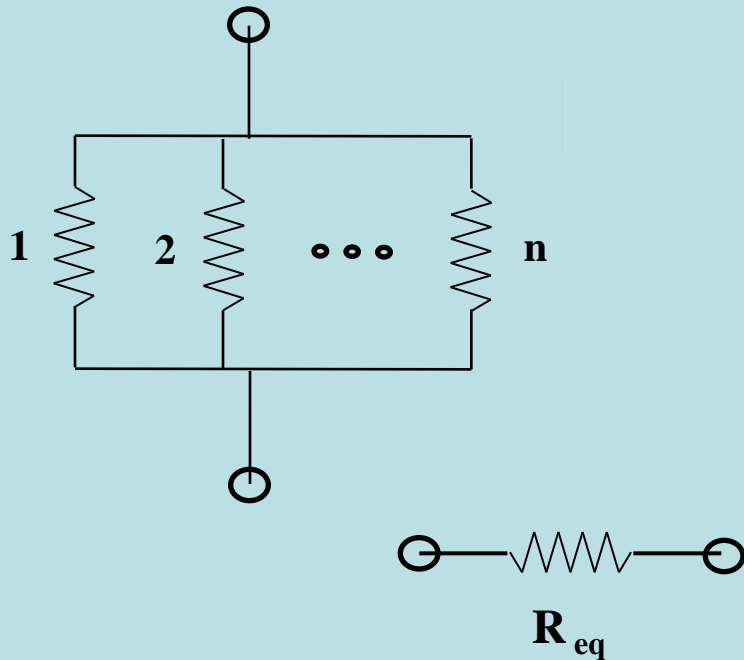


$$V_1 + V_2 = 0$$

$$i + i_1 + i_2 = 0$$

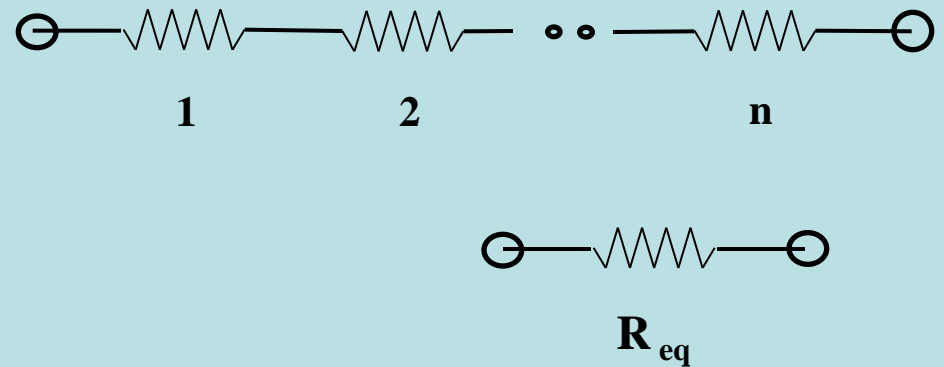
Resistência Equivalente

Resistores em paralelo



$$\frac{1}{R_{eq}} = \frac{1}{R_1} + \frac{1}{R_2} + \dots + \frac{1}{R_n}$$

Resistores em série



$$R_{eq} = R_1 + R_2 + \dots + R_n$$

Curva Característica

Para estudar elementos resistivos em um circuito levantamos sua curva característica

Ela corresponde ao gráfico da tensão (V) em função da corrente (i)

Esse gráfico nos permite caracterizar o comportamento do elemento resistivo e, portanto, do circuito

Como é possível medir grandezas elétricas, como corrente, tensão e resistência?

Multímetro

Instrumento para medida de tensão, corrente e resistência

Na realidade é um detector sensível a intensidade de corrente

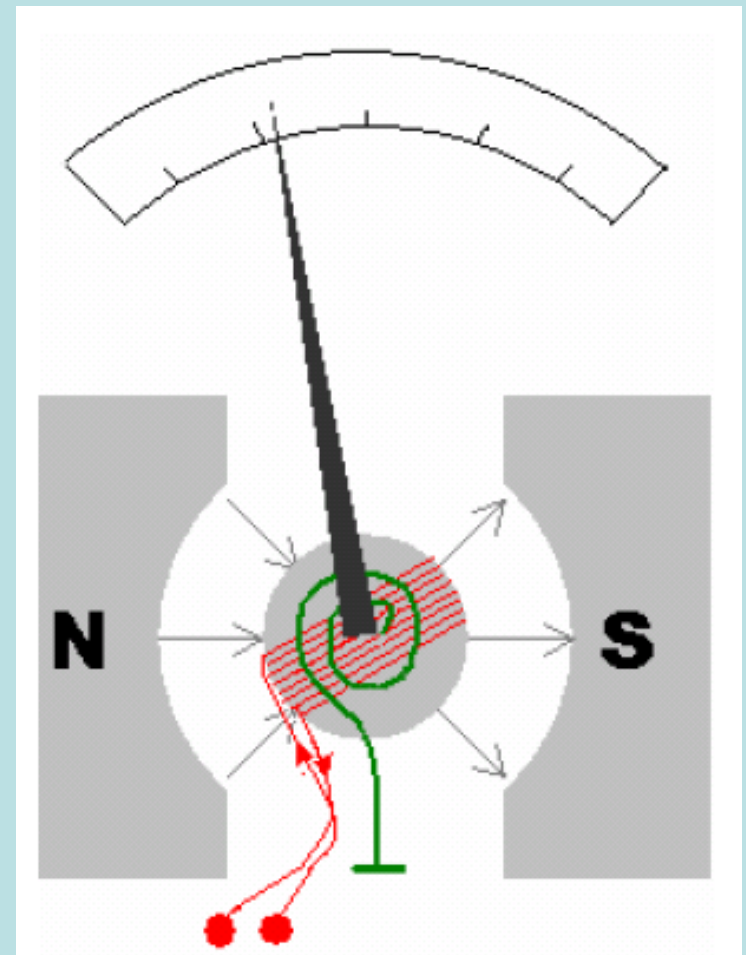
A origem do multímetro é um aparelho chamado galvanômetro

Galvanômetro

O galvanômetro, inventado por William Sturgeon em 1836 (cujo nome é uma homenagem a Luigi Galvani), é um detector sensível a intensidade de corrente;

Interação entre a corrente elétrica em uma bobina e um campo magnético

Torque proporcional à corrente elétrica

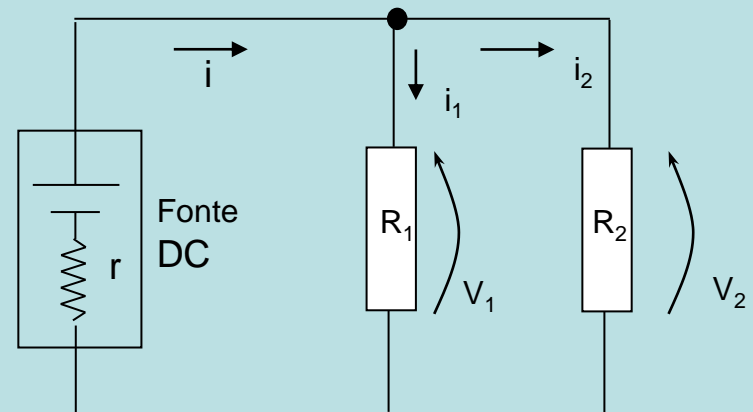


Multímetro

Como utilizar um multímetro para medir correntes e tensões elétricas?

Faz-se circuitos simples de forma que a corrente elétrica que passa pelo multímetro seja proporcional à corrente ou tensão elétrica que queremos medir

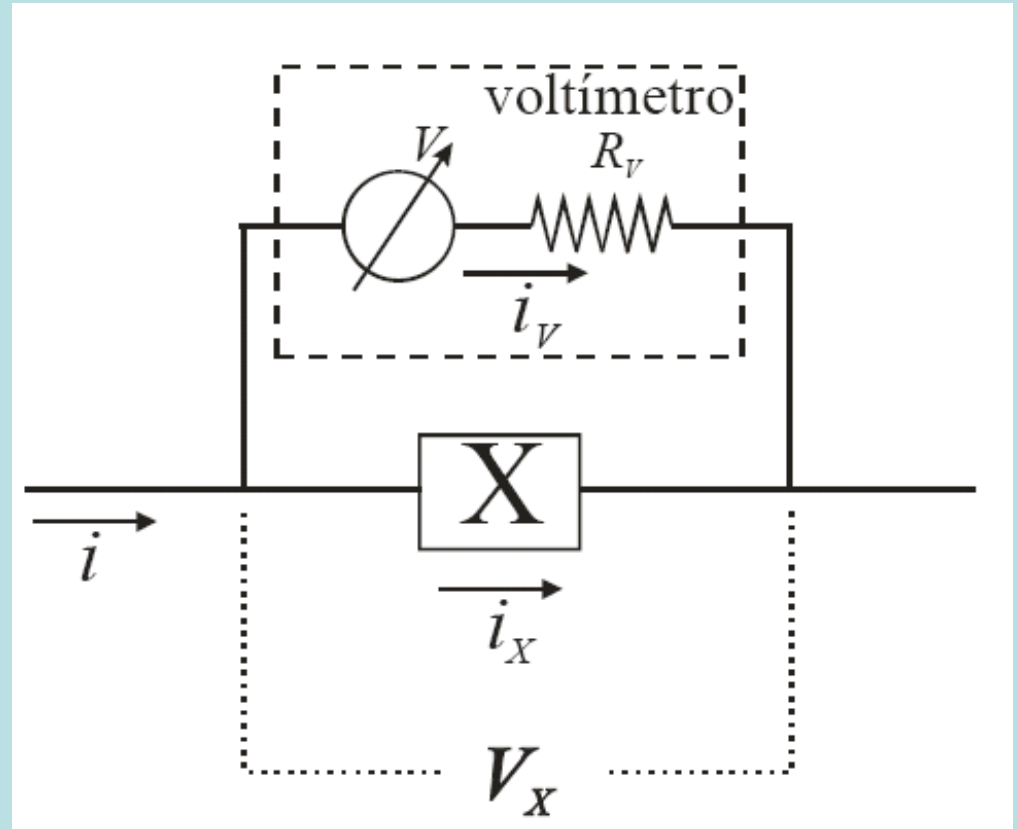
Ajusta-se a escala de modo a converter a corrente no multímetro para a grandeza medida



Voltímetro

Quando o multímetro está operando para medir tensão

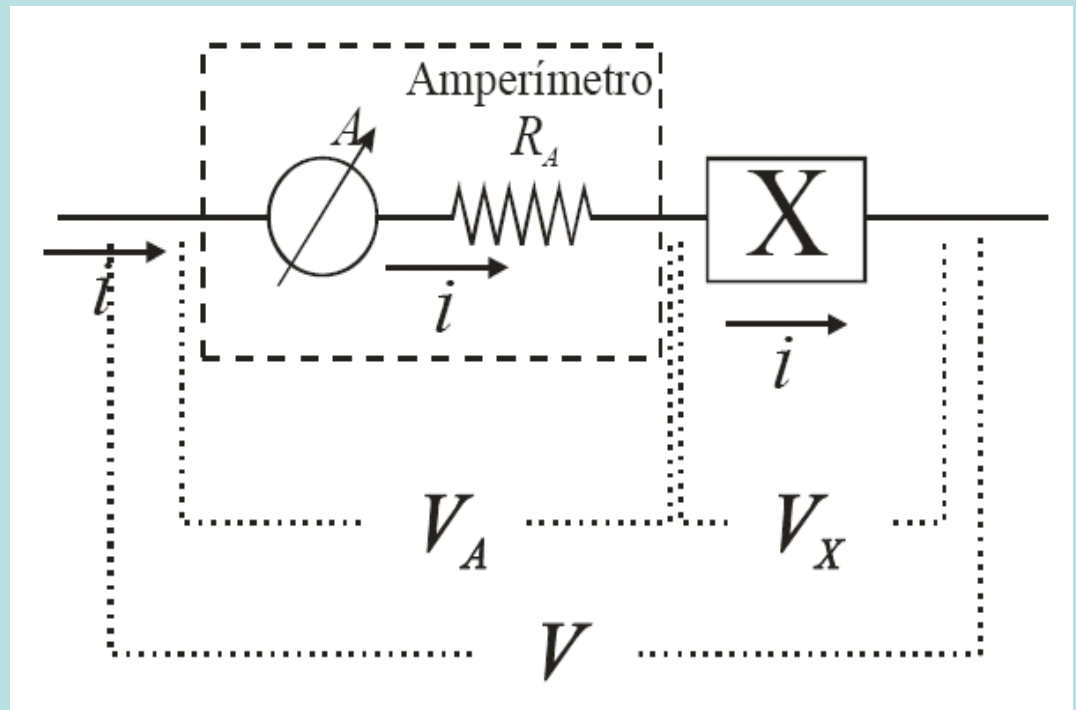
Ele sempre é montado em paralelo ao elemento do qual se quer medir a tensão



Amperímetro

Quando o multímetro está operando para medir corrente

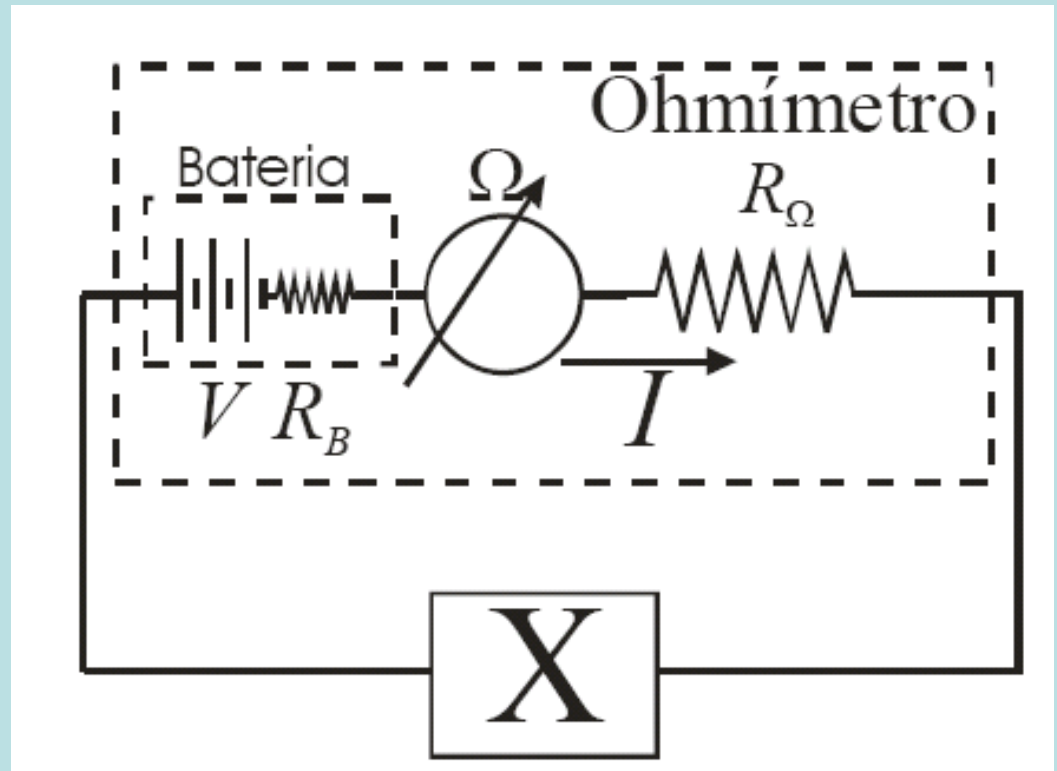
Ele sempre é montado em série ao elemento do qual se quer medir a corrente



Ohmímetro

Quando o multímetro está operando para medir resistência

Ele sempre é montado em paralelo ao elemento do qual se quer medir a resistência e sem fonte de tensão ligada ao mesmo.



Uma consequência importante

Voltímetros, amperímetros e ohmímetros possuem resistência

Voltímetros, amperímetros e ohmímetros medem através do desvio de um pouco de corrente para o instrumento

Voltímetros, amperímetros e ohmímetros MODIFICAM as tensões e correntes em um circuito. Eles alteram as medidas...

Medida de resistência elétrica

O objetivo da 1ª parte do experimento é medir a resistência elétrica de um resistor ôhmico;

Vamos realizar essa tarefa de três maneiras diferentes, comparando e discutindo os resultados de cada medida e observando o efeito do instrumento de medida sobre a mesma.

Medida de resistência elétrica

Utilizar três maneiras diferentes

verificar para que situações cada um dos procedimentos é mais adequado e porque

Procedimento 1: Direto

Multímetro = Ohmímetro

$$R_{resistor} = R_{medido}$$

Procedimento 2 e 3: Circuito

Multímetro 1 = Voltímetro

Multímetro 2 = Amperímetro

$$R_{resistor} = \frac{V_{resistor}}{I_{resistor}} \approx \frac{V_{voltim}}{I_{amperim}}$$

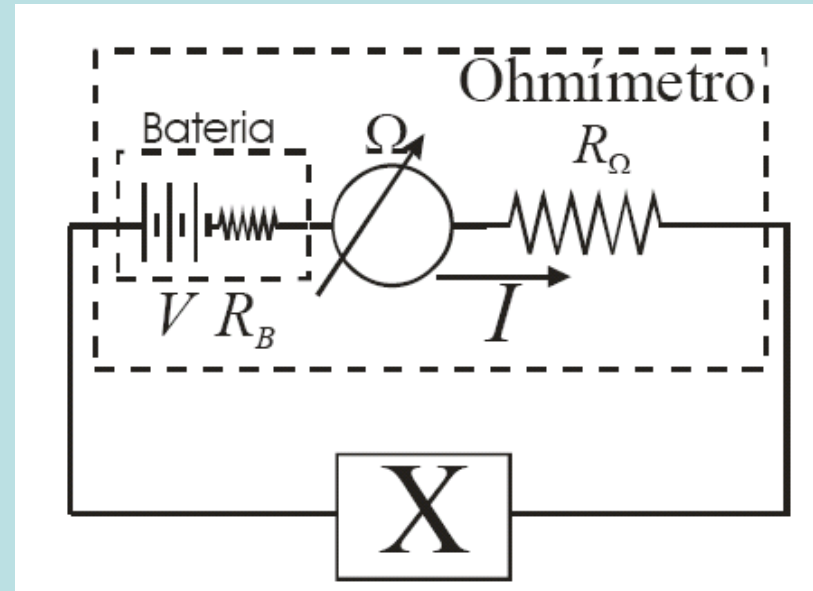
Procedimento Experimental

1º Procedimento: inicialmente, meça a resistência dos resistores comerciais fornecidos pelo professor usando o multímetro na função de ohmímetro

Procedimento 1

A bateria do ohmímetro possui uma resistência interna (R_B):

Essa resistência não é levada em consideração pois varia com o uso do aparelho:



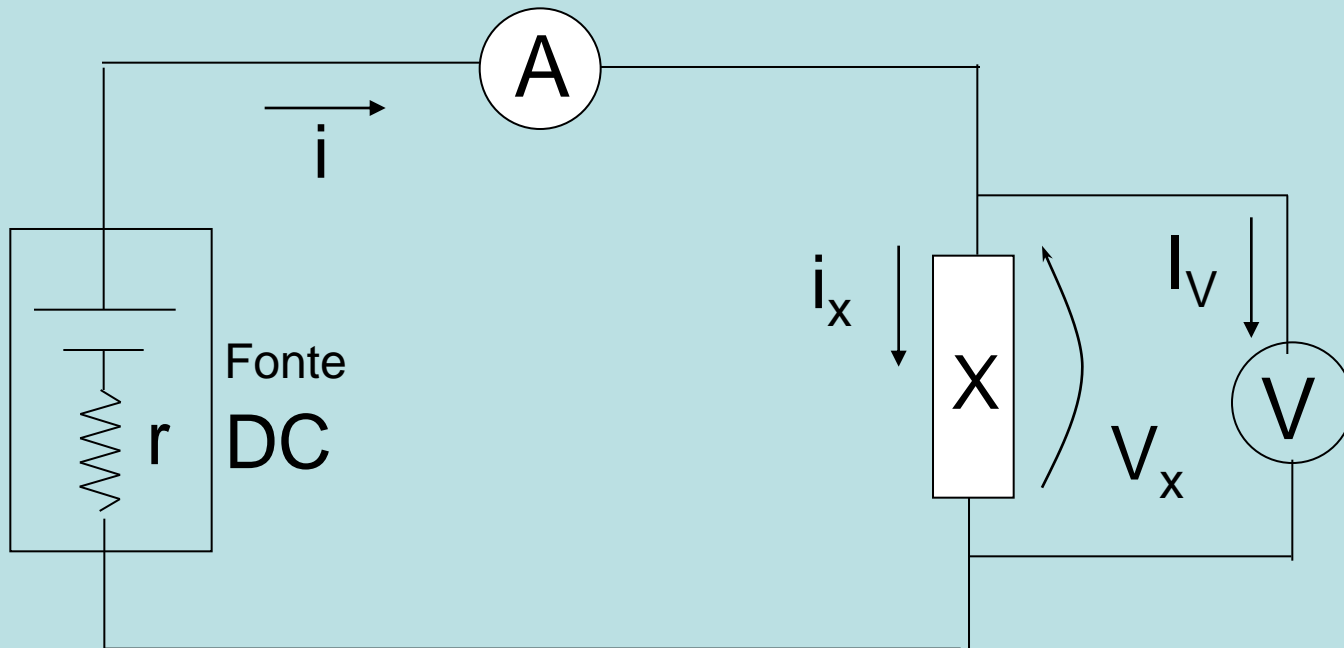
$$i = \frac{V}{R_X + R_B + R_\Omega}$$

$$R_X = \frac{V}{i} - R_B - R_\Omega$$

Se $R_X \gg R_B + R_\Omega$ essa resistência pode ser desprezada e a resistência medida é aproximadamente igual a R_X

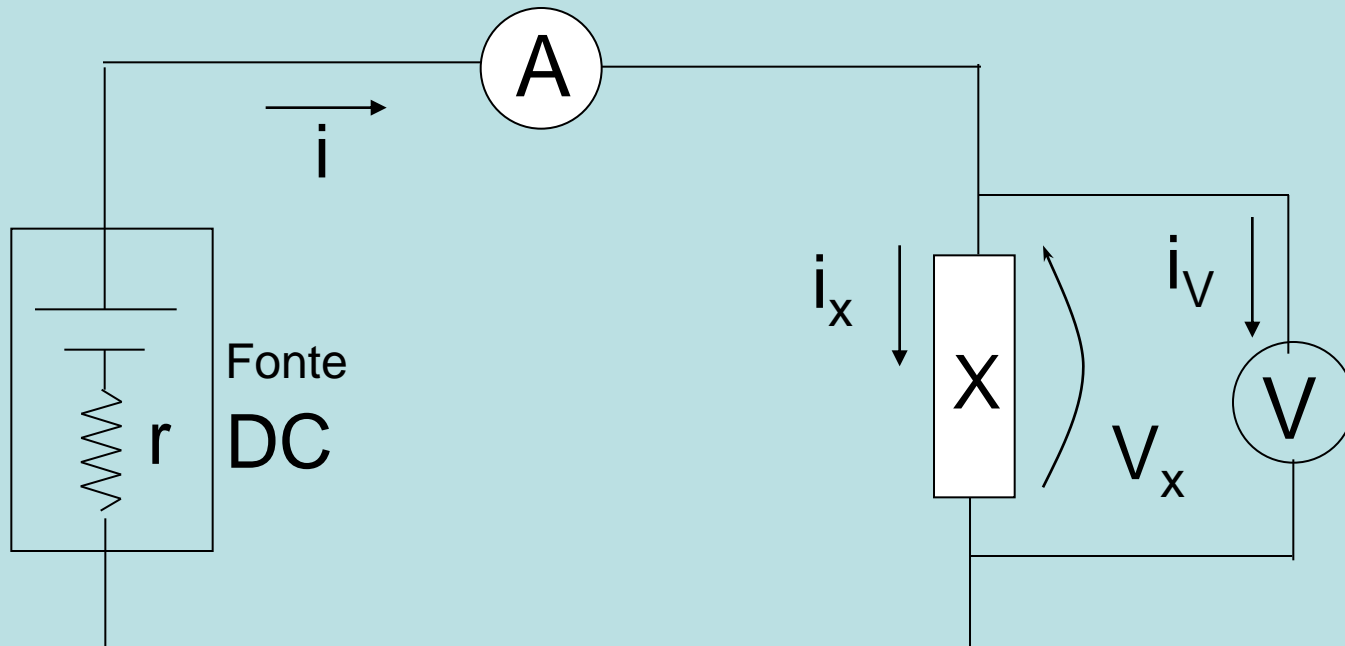
Procedimento Experimental

2º Procedimento: monte o circuito abaixo, meça i com um amperímetro e V_x com um voltímetro e obtenha R_x através da definição de resistividade, ou seja, $R_x = V_x / i$



Procedimento Experimental

2º Procedimento: note que estamos medindo i e não i_x . Qual a consequência disso? Para este procedimento ser preciso, que condições o circuito deve satisfazer?



Procedimento 2

O Voltímetro possui resistância interna:

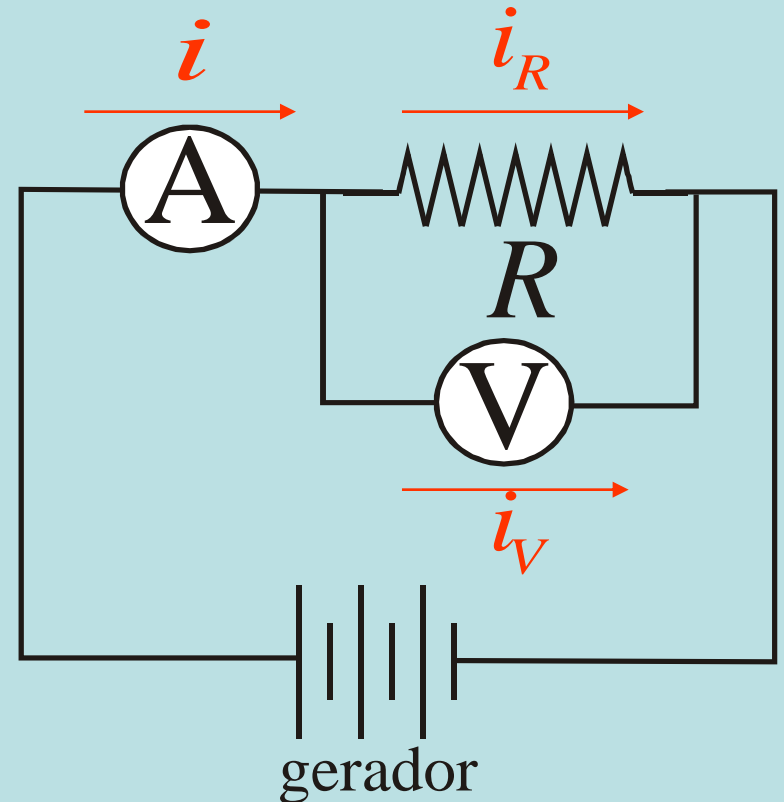
A resistância, por construção, é muito grande;

Provoca “desvio” de corrente:

$$V_{medido} = V_{volt} = V_{res}$$

$$i_{medido} = i_{amp} = i_{volt} + i_{res}$$

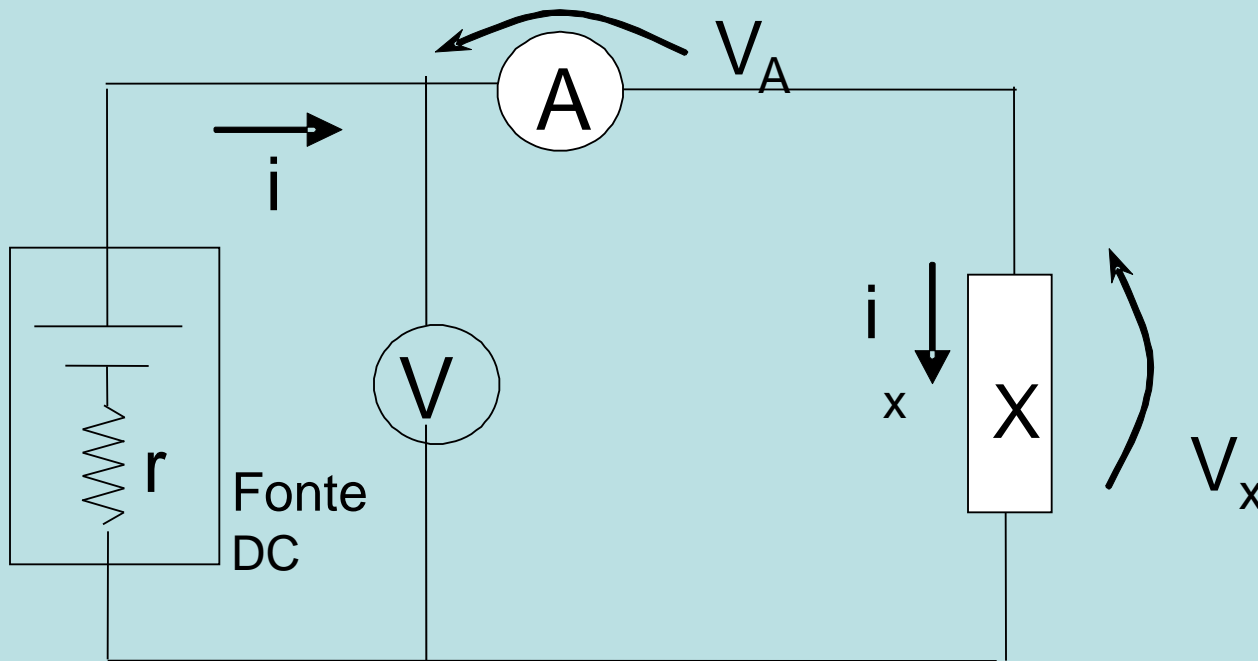
$$R_{medido} = \frac{V_{volt}}{i_{amp}} = \frac{V_{res}}{i_{volt} + i_{res}} < R_{res}$$



Se $R_V \gg R$ implica em $i_R \gg i_V$ e
A resistência medida é aproximadamente igual a R

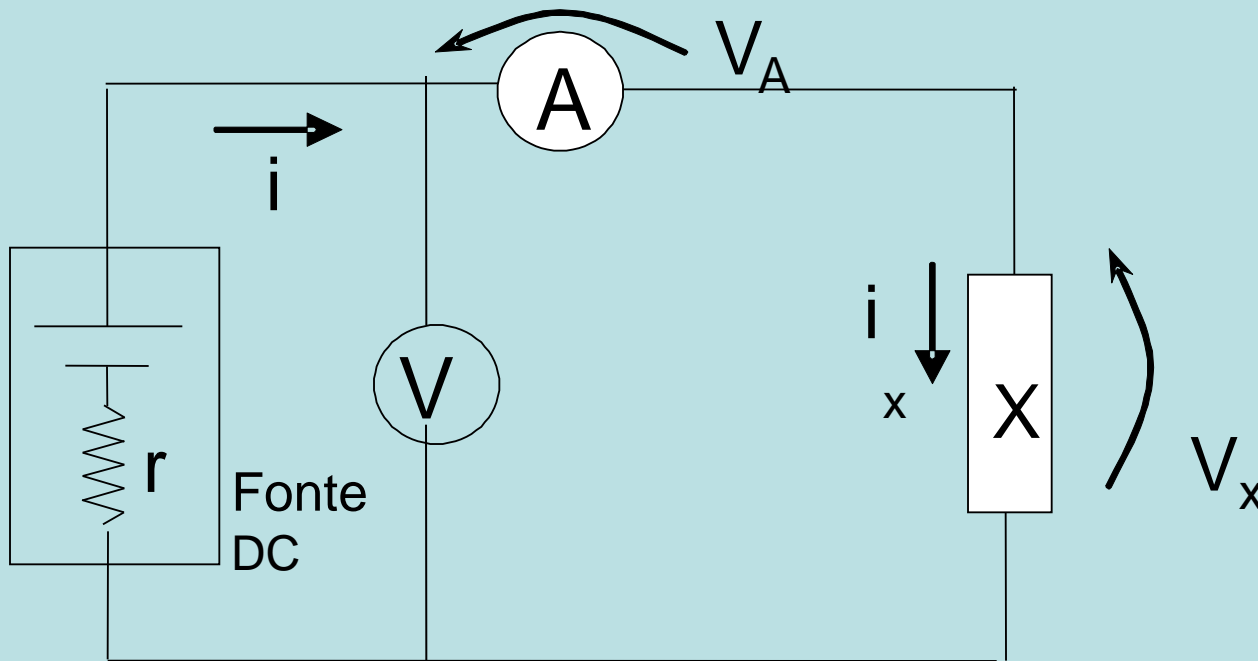
Procedimento Experimental

3º Procedimento: monte o circuito abaixo, meça i_x com um amperímetro e $V (=V_A + V_x)$ com um voltímetro e obtenha R_x através da definição de resistividade, $R_x = V / i_x$



Procedimento Experimental

3º Procedimento: note que estamos medindo $V (=V_A + V_x)$ e não V_x .
Qual a consequência disso? Para este procedimento ser preciso, que condições o circuito deve satisfazer?



Procedimento 3

O Amperímetro possui resistência interna:

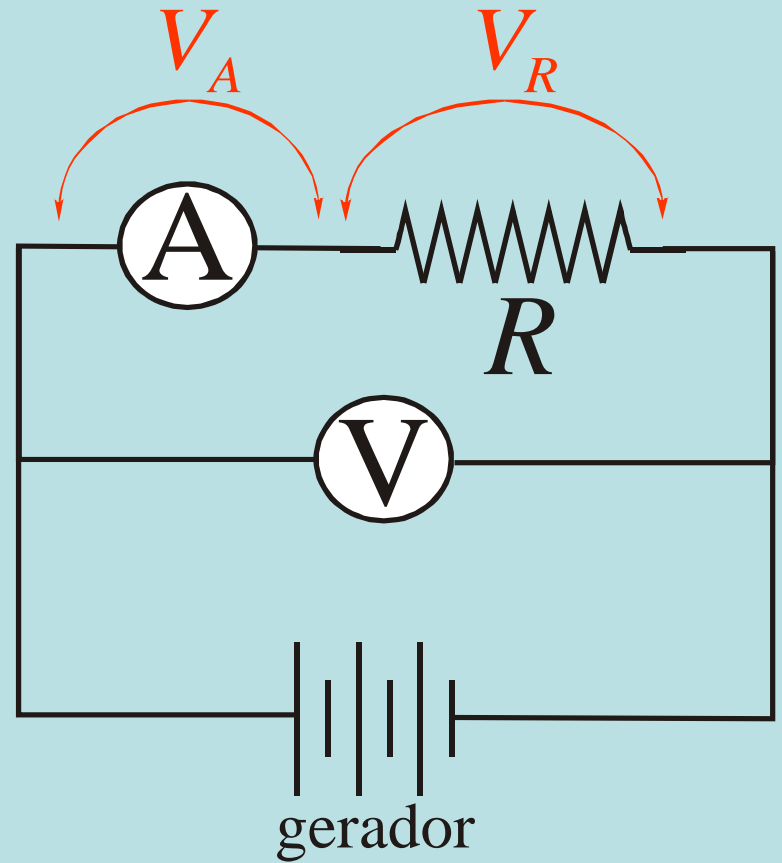
Resistência, por construção, muito pequena;

Provoca queda de tensão:

$$V_{medido} = V_{volt} = V_{amp} + V_{res}$$

$$i_{medido} = i_{amp} = i_{res}$$

$$R_{medido} = \frac{V_{volt}}{i_{amp}} = \frac{V_{amp} + V_{res}}{i_{amp}} = R_{amp} + R_{res}$$



Se $R_A \ll R$
A resistência medida é aproximadamente igual a R

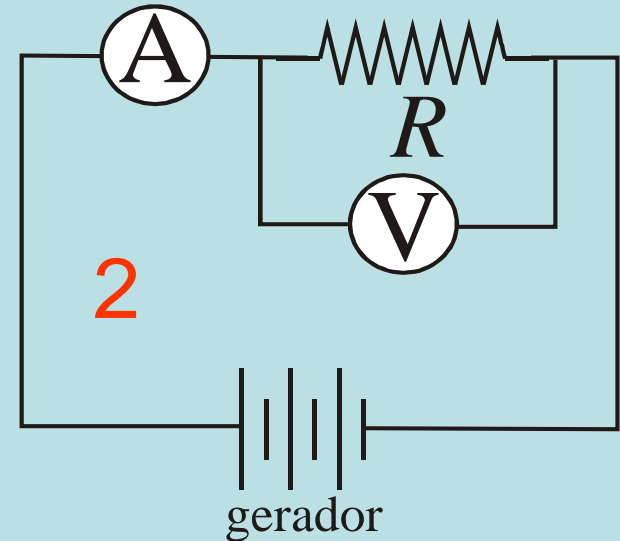
Conclusões

Dependendo do valor da resistência elétrica a ser estudada, um circuito é mais adequado que o outro

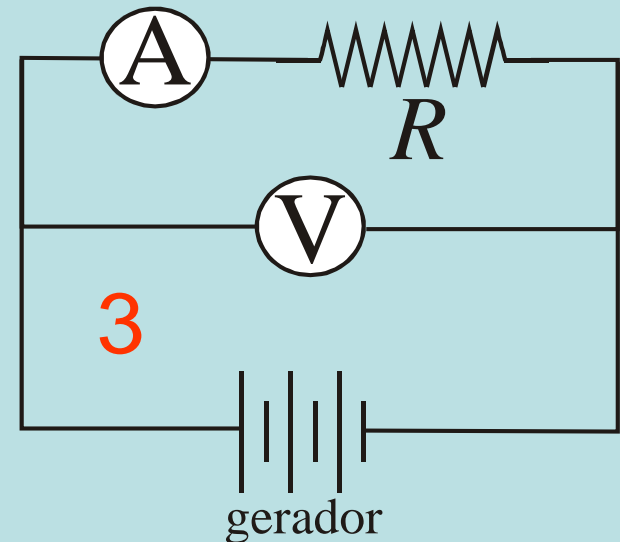
Para altas resistências, o procedimento 1 e 3 são mais adequados que o 2 e vice-versa.

Altas resistências significam comparáveis à resistência do voltímetro

$$R_{medido} = \frac{V}{i} = \frac{V_R}{i_V + i_R} < R$$



$$R_{medido} = \frac{V}{i} = \frac{V_A + V_R}{i} = R_A + R$$



Análise de Dados

Calcule R_{medido} dos três resistores disponíveis das três maneiras sugeridas

Verifiquem o manual dos multímetros para as incertezas nas medidas

Os valores são iguais? Por quê?

Qual o melhor procedimento de medida em cada caso? Por quê?

Qual é a incerteza do voltímetro e do amperímetro?

Como avaliar incerteza para uma medida de tensão = 1,840 V (escala de 2 V) ?

Procurar no manual do instrumento a tabela relativa à função e escala utilizadas

Cada escala possui uma incerteza distinta

Em geral, é fornecida a incerteza estatística (em porcentagem) e a sistemática (em dígitos)

Ex: para tensão elétrica contínua

Incerteza = 0,2% + 3D

O que isso significa?

0,2% + 3D - O que é isso?

0,2%

Incerteza estatística

Porcentagem do valor medido

Ex: valor medido: 1,840 V

Incerteza: $0,2 / 100 * 1,840 = 0,004$ V

3D

Três algarismos na última casa decimal da medida

Ex: valor medido: 1,840 V

Incerteza: 0,003 V

Incerteza total da medida

Soma linear (superestimando) = 0,007 V