

# PCS3515 – Sistemas Digitais

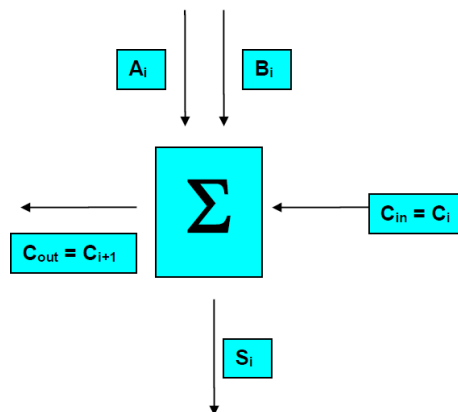
## Blocos Básicos

Circuitos de  
Somadores binários e  
Antecipação de vai-um

2018/1

From *Digital Design: Principles and Practices*, Fourth Edition, John F. Wakerly, ISBN 0-13-186389-4.  
©2006, Pearson Education, Inc., Upper Saddle River, NJ. All rights reserved.

## Somadores Binários de um bit



## Tabela Verdade

$A_i$	$B_i$	$C_i$	$S_i$	$C_{i+1}$
0	0	0	0	0
0	1	0	1	0
1	0	0	1	0
1	1	0	0	1
0	0	1	1	0
0	1	1	0	1
1	0	1	0	1
1	1	1	1	1

3

## Expressão conveniente

$S_i = 1$  quando há um número ímpar de “1”s nas entradas ( $A_i, B_i, C_i$ )

$$S_i = A_i \oplus B_i \oplus C_i \quad [\text{expressão mínima}]$$

$$C_{i+1} = A_i B_i + C_i (A_i + B_i) \quad [\text{expressão mínima}]$$

ou

$$C_{i+1} = A_i B_i + C_i (A_i \oplus B_i) \quad [\text{expressão conveniente}]$$

Circuito Mínimo (2 níveis = mais rápido)

4

## Antecipação de vai um

$$S_i = A_i \oplus B_i \oplus C_i$$

$$C_{i+1} = A_i B_i + C_i (A_i \oplus B_i) = G_i + C_i P_i$$

Quando ocorre  $C_{i+1}$  ?

1 - pode ser **Gerado** na posição  $i$ , se ambas as parcelas são iguais a "1" ( $A_i B_i$ ), independentemente do  $C_i$ ;

2 - pode ser **Propagado**, quando  $C_i=1$  e uma das parcelas for igual a "1"

## Redefinindo as variáveis

G = Gerado ; P=Propagado

$$G_i = A_i B_i$$

$$P_i = A_i \oplus B_i$$

escrevendo a soma a partir da definição dos P e C:

$$S_i = P_i \oplus C_i$$

$$C_{i+1} = G_i + C_i P_i$$

tudo pode ser calculado ao mesmo tempo!

## Exemplo: Somador de 4 bits

$$C_4 = G_3 + P_3G_2 + P_3P_2G_1 + P_3P_2P_1G_0 + P_3P_2P_1P_0C_0$$

e

$$S_0 = P_0 \oplus C_0$$

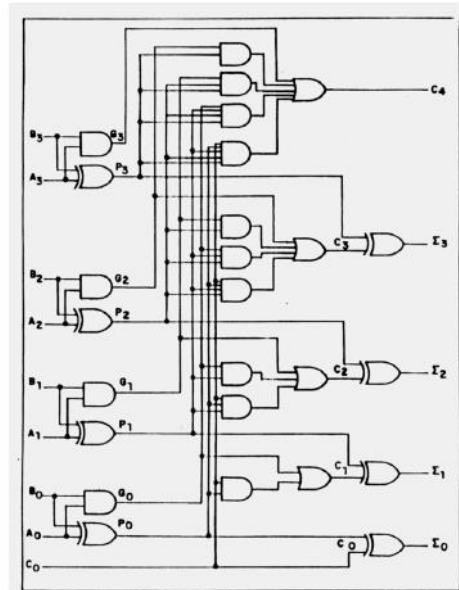
$$S_1 = P_1 \oplus C_1$$

$$S_2 = P_2 \oplus C_2$$

$$S_3 = P_3 \oplus C_3$$

7

## Exemplo de circuito



Circuito extraído do livro Fregni e Saraiva