

# Física Moderna I

## Aula 02

Marcelo G Munhoz  
Pelletron, sala 245, ramal 6940  
[munhoz@if.usp.br](mailto:munhoz@if.usp.br)

# A Física no final do século XIX

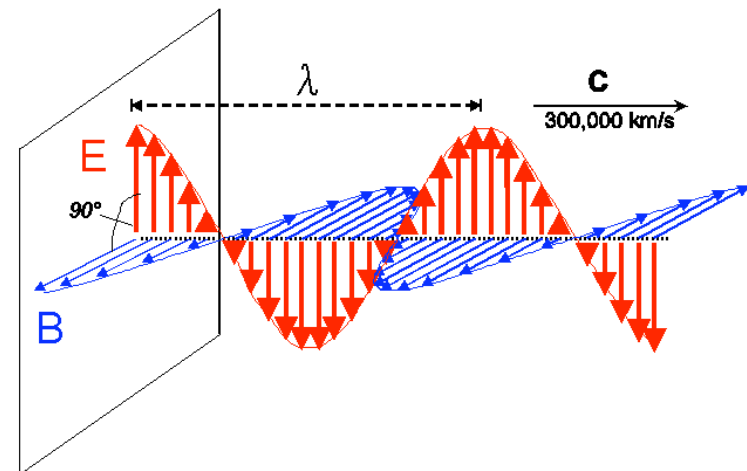
- Eletromagnetismo × Óptica:
  - uma das grandes unificações da física
  - a “aparente” resolução de um problema que durou séculos: a natureza da luz

# Natureza da luz: onda ou partículas?

- Polêmica que envolveu grandes físicos e durou vários séculos
- Newton acreditava que a luz constituía-se de feixes de corpúsculos que se deslocam no vácuo em linha reta
- Christiaan Huygens era um dos que defendia a idéia de que a luz era uma onda se propagando em algum meio (qual?)
- Somente no século XIX, com experimentos de Young e Fresnel sobre a interferência e difração da luz é que a natureza ondulatória prevaleceu

# Ondas eletromagnéticas

- James Clerk Maxwell estuda o efeito de correntes oscilantes em circuitos
- Essas correntes geram campos elétricos e magnéticos que variam com o tempo



⊕ Simulação de ondas eletromagnéticas

# Equações de Maxwell

$$\vec{\nabla} \cdot \vec{E} = \frac{\rho}{\epsilon_0} \quad \vec{\nabla} \times \vec{E} = -\frac{\partial \vec{B}}{\partial t}$$

$$\vec{\nabla} \cdot \vec{B} = 0 \quad \vec{\nabla} \times \vec{B} = \mu_0 \vec{J} + \mu_0 \epsilon_0 \cdot \frac{\partial \vec{E}}{\partial t}$$

- Unificou efeitos elétricos e magnéticos
- Ondas eletromagnéticas tem o mesmo comportamento que a luz!

# Ondas eletromagnéticas

- Equação das ondas eletromagnéticas:

$$\nabla^2 \vec{E} - \mu_0 \epsilon_0 \frac{\partial^2 \vec{E}}{\partial t^2} = 0$$

$$\nabla^2 \vec{B} - \mu_0 \epsilon_0 \frac{\partial^2 \vec{B}}{\partial t^2} = 0$$

- que são equivalentes a equação de uma onda genérica:

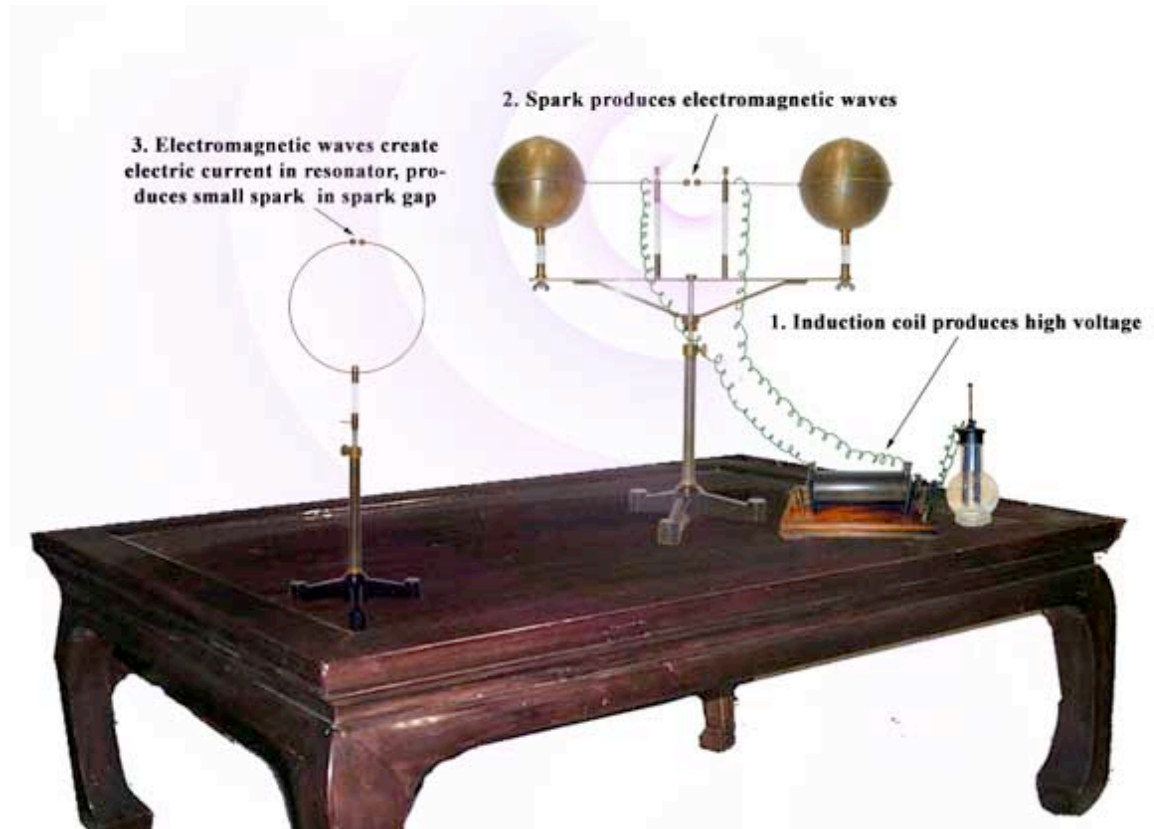
$$\nabla^2 \Psi(\vec{r}, t) - \frac{1}{v^2} \frac{\partial^2 \Psi(\vec{r}, t)}{\partial t^2} = 0$$

# Ondas eletromagnéticas

- A velocidade das ondas eletromagnéticas é dada por  $v = \sqrt{1/\mu_0\epsilon_0} = c$ , ou seja, a velocidade da luz
- A energia (intensidade) da onda eletromagnética é proporcional ao quadrado da amplitude
- O “princípio da superposição” leva ao fenômeno da interferência

# Existem essas ondas?

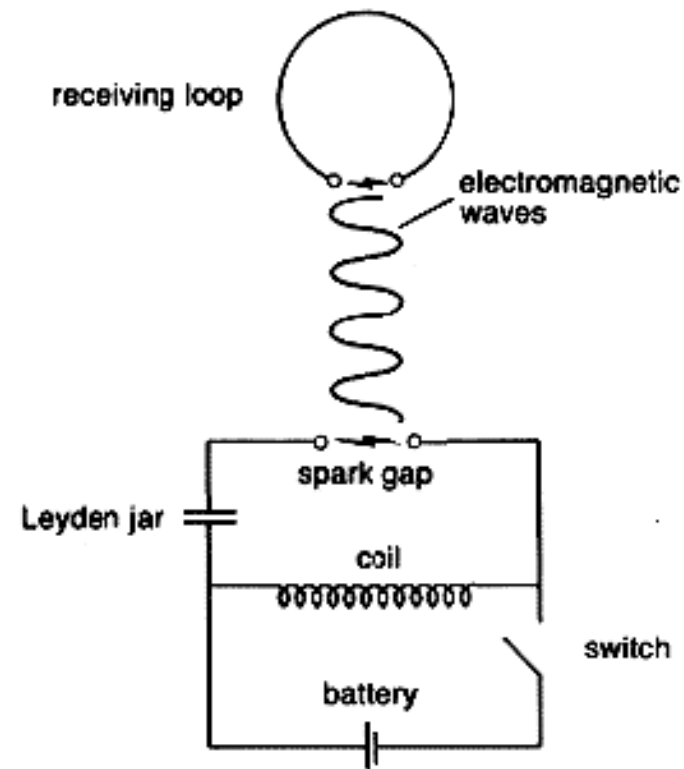
- Heinrich Hertz elabora experimentos para testar essa teoria (1887)





# Existem essas ondas?

- Heinrich Hertz elabora experimentos para testar essa teoria (1887)



# Existem essas ondas?

- Heinrich Hertz elabora experimentos para testar essa teoria (1887)



É essencial que as superfícies dos pólos do arco de faíscas sejam constantemente polidas