

**UNIVERSIDADE DE SÃO PAULO
ESCOLA POLITÉCNICA**

**COLETÂNEA DE EXERCÍCIOS
MECÂNICA DOS FLUIDOS**

APOSTILA 10

ESTÁTICA DOS FLUIDOS

**OSWALDO FERNANDES
PROF. ASSISTENTE DE
MECÂNICA DOS FLUIDOS
1996**

ATENÇÃO: Esta apostila de exercícios é destinada aos alunos da Escola Politécnica da USP para uso exclusivo nas atividades didáticas realizadas nesta instituição de ensino. Está protegida pela Lei de Direito Autoral número 9610 de 19/02/1998, não podendo ser copiada, ou reproduzida por qualquer meio sem autorização escrita dos autores.

APOSTILA Nº 10 - ESTÁTICA DOS FLUIDOS EXERCÍCIOS

A - INTRODUÇÃO

A seguir serão transcritos alguns conceitos importantes da Estática dos Fluidos

1- Pressão Efetiva e Pressão Absoluta

$$p_{ef} = p_{abs} - p_{atm}$$

onde p_{atm} = Pressão Atmosférica Local.

2- Manômetro Metálico Mede pressões Efetivas.

3- Equação Fundamental da Estática:

$$\rho \vec{f} = \text{grad} p$$

No campo da gravidade, $\vec{f} = \vec{g}$.

4- Lei de Stevin. Expressões

- para o PHR onde \vec{e}_z é o versor da vertical ascendente,
 $p + \gamma z = \text{cte}$.

- para o PHR (superfície livre) onde \vec{e}_h é o versor da vertical descendente,
 $p = p_0 + \gamma h$.

5- No campo da gravidade, as superfícies equipotenciais, que coincidem com as superfícies isobáricas, são planos horizontais. São também planos horizontais as superfícies de descontinuidade (de separação) de fluidos líquidos não miscíveis, quando em repouso.

6- Empuxo \vec{E}

6.1- É a resultante das forças de pressão sobre uma superfície S, seja ela plana ou reversa; a saber,

$$\vec{E} = - \int_S p \vec{n} dS,$$

onde \vec{n} é o versor da normal a S, orientado para o lado do fluido.

6.2- No Caso de Superfícies Planas,

$$\vec{E} = - \left(\int_S p dS \right) \vec{n},$$

onde $|\vec{E}| = E = p_G S$.

\vec{E} está aplicado no centro de empuxo C da superfície plana S e passa pelo centro de gravidade da figura tridimensional formada pelo diagrama de pressões que atua em S.

6.3- No caso de superfície reversas, calculam-se as componentes E_x , E_y e E_h do empuxo \vec{E} .

E_x é o empuxo calculado sobre a superfície plana S_{yh} , projeção, segundo \vec{e}_x , da superfície reversa S sobre o plano vertical Oyh.

E_y é o empuxo calculado sobre a superfície plana S_{xh} , projeção, segundo \vec{e}_y , da superfície reversa S sobre o plano vertical Oxh.

E_h é o peso do volume líquido que repousa sobre S. Será de sentido vertical descendente se o líquido banhar a superfície S pelo lado de cima e ascendente, se pelo lado de baixo.

7- Princípio de Arquimedes

Um corpo imerso num fluido fica sujeito a um empuxo vertical ascendente igual ao peso do volume de fluido deslocado pelo corpo.

8- Equilíbrio Relativo

Equação Fundamental:

$$\vec{f}' = \vec{f} - \vec{a}_{ar} = \text{grad } U = \frac{\text{grad } p}{\rho}$$

Dai: $dU = \vec{f}' \cdot x \, dP$;

$$\frac{dp}{\rho} = dU;$$

$p = \rho U + \text{cte}$, para fluido incompressível.

B - BIBLIOGRAFIA

Livro texto: Prof. Assy, Tufi Mamed - Mecânica dos Fluidos, Livro IV - Estática dos Fluidos, Capítulos XII (Equações Gerais da Estática dos Fluidos) e XIII (Equilíbrio Incompressível no Campo da Gravidade-Hidrostática)

APOSTILA 10

ESTÁTICA DOS FLUIDOS

10.1 MANOMETRIA

10.1.1 - Expressar a pressão igual a $1,2 \text{ kgf/cm}^2$, lida num manômetro metálico, em kgf/m^2 , m.c.a., mmHg, em N/m^2 (Pa) nas 2 escalas: pressão efetiva e pressão absoluta.

$$p_{\text{atm}} = 720 \text{ mmHg}; \gamma_{\text{Hg}} = 13.600 \text{ kgf/m}^3; \gamma_{\text{agua}} = 1000 \text{ kgf/m}^3; g = 10 \text{ m/s}^2.$$

$$\text{Resp.: } p_{\text{ef}} = 12.000 \text{ kgf/m}^2 = 12 \text{ m.c.a} = 882 \text{ mmHg} = 120 \frac{\text{kN}}{\text{m}^2} = 120 \text{ kPa}.$$

$$p_{\text{abs}} = 21.792 \text{ kgf/m}^2 = 21,8 \text{ m.c.a} = 1602 \text{ mmHg} = 218 \text{ kPa}.$$

10.1.2 - Se a massa específica de um líquido varia linearmente com a profundidade "h" ($p = p_0 + kh$), obtenha um expressão de $p = p(h)$.

$$\text{Resp.: } p = \rho_0 gh + \frac{h^2}{2} + p_0 \quad (p_0 = \text{pressão para } h = 0)$$

10.1.3 - Calcular a pressão efetiva em A, em kgf/cm^2 .

$$\gamma_{\text{oleo}} = 800 \text{ kgf/m}^3$$

$$\gamma_{\text{agua}} = 1000 \text{ kgf/m}^3$$

$$\gamma_{\text{Hg}} = 13600 \text{ kgf/m}^3$$

$$\text{Resp.: } 0,018 \text{ kgf/cm}^2$$

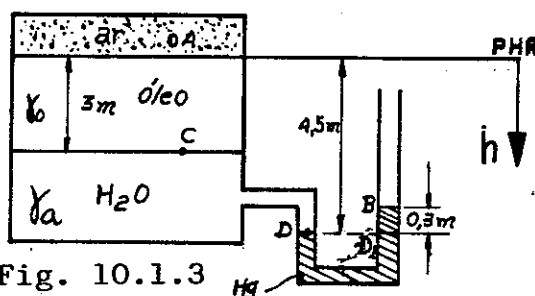


Fig. 10.1.3

Solução:

Pela Lei de Stevin

$$p = p_0 + \rho gh = p_0 + \gamma h$$

onde p_0 é a pressão para $h = 0$, sendo h a ordenada medida na vertical de cima para baixo, a partir de um plano horizontal de referência.

A pressão em B, superfície livre aberta à atmosfera, é $p_B = p_{\text{at}} =$ pressão atmosférica local.

Considerando-se D e D' no mesmo plano horizontal,

$$p_D = p_{D'} = p_{\text{at}} + 0,3\gamma_{\text{Hg}}$$

Aplicando-se a Lei de Stevin entre C e D obtemos:

$$p_D = p_C + \gamma_a(4,5 - 3,0) \text{ e, entre A e C, obtemos: } p_C = p_A + 3\gamma_0$$

Das equações anteriores,

$$p_D = p_A + 3\gamma_o + 1,5\gamma_a = p_{at} + 0,3\gamma_{Hg} \quad (*)$$

$$\begin{aligned} \text{Dai: } (p_A)_{ef} &= p_A - p_{at} = 0,3\gamma_{Hg} - 3\gamma_o - 1,5\gamma_a = \\ &= 0,3 \times 13600 - 3 \times 800 - 1,5 \times 1000 = \\ &= 180 \text{ kgf / m}^2 = 0,018 \text{ kgf / cm}^2. \end{aligned}$$

Este mesmo resultado poderia ser obtido pela seguinte regra prática:

À pressão em p_A somam-se sucessivamente, a partir de A, os produtos dos desníveis Δz entre as superfícies de separação de um líquido pelo seu peso específico, para se obter a pressão em B.

$$p_A + \gamma_o(h_c - h_A) + \gamma_a(h_D - h_c) + \gamma_{Hg}(h_B - h_D) = p_B,$$

expressão que, desenvolvida, nos leva à resposta.

(*) pois p_A é admitido igual em toda a câmara de ar, inclusive na superfície livre do óleo.

10.1.4 - Se a pressão medida no manômetro metálico A, colocado sobre um reservatório fechado, é de 55000 Pa, qual a pressão medida pelo manômetro metálico B? Qual a diferença percentual entre desprezar e não desprezar o peso específico do ar nas câmaras A e B? Qual a pressão absoluta em B, sabendo-se que a pressão atmosférica local é de 740 mm Hg?

Dados: $\gamma_{ar} = 13 \text{ N / m}^3$; $\gamma_{agua} = 10 \text{ kN / m}^3$; $\gamma_{Hg} = 136 \text{ kN / m}^3$.

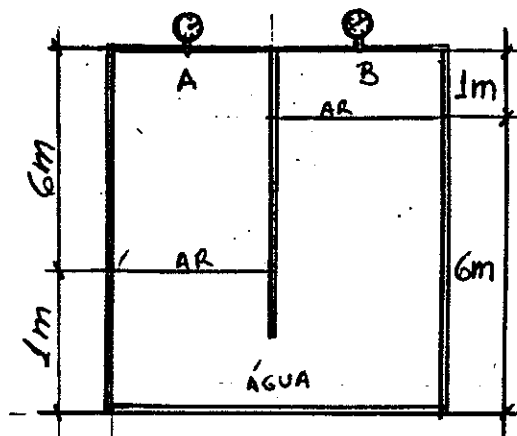


Fig. 10.1.4

Resp.:

$$p_B = 5000 \text{ N / m}^2 \text{ (desprezando } \gamma_{ar} \text{)}$$

$$p_B = 5065 \text{ N / m}^2 \text{ (considerando } \gamma_{ar} \text{)}$$

Diferença de p_B sobre p_B : 1,3%

$$(p_B)_{abs} = 105640 \text{ N / m}^2; (p_B)_{abs} = 105705 \text{ N / m}^2.$$

10.1.5

Sendo $p_{atm} = 99 \text{ kN / m}^2$, calcular a pressão absoluta do vapor da água e a leitura no manômetro metálico em A.

Dados: $\gamma_{oleo} = 10 \text{ kN / m}^3$;

$$\gamma_{Hg} = 136 \text{ kN / m}^3.$$

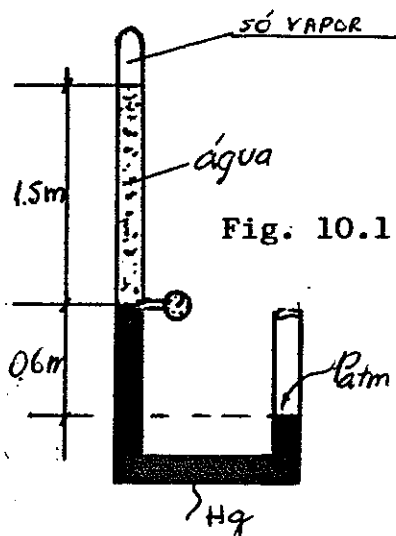


Fig. 10.1:5

$$\text{Resp.: } (p_v)_{abs} = 2400 \text{ N / m}^2,$$

$$(p_A)_{ef} = -81600 \text{ N / m}^2.$$

10.1.6 - Na instalação figurada determinar uma relação para γ em função das leituras manométricas A e B de γ_A e γ_B .

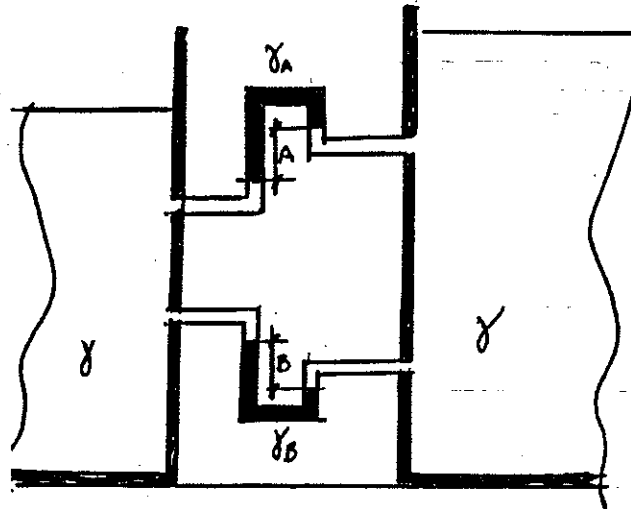


Fig. 10.1.6

Resp.: $\gamma = \frac{\gamma_A A + \gamma_B B}{A + B}$

10.1.7 - Dado um manômetro inclinado para medir a pressão P_i na tubulação,

- achar p_i em função de l , θ e γ_m ;
- se $\theta = 30^\circ$; $\gamma_m = 13.600 \text{ kgf/m}^3$; $(p_i)_{\text{abs}} = 0,5 \text{ kgf/cm}^2$ e $p_{\text{atm}} = 1 \text{ atm}$, achar l .
- Se se usasse um manômetro U comum (i.é, $\theta = 90^\circ$) qual seria l nesse caso.

Resp.

a) $p_{i,\text{abs}} = p_{\text{atm}} - \gamma_{\text{Hg}} l \text{ sen } \theta$, $p_{i,\text{ef}} = -\gamma_{\text{Hg}} l \text{ sen } \theta$.

b) $l = 0,785 \text{ m}$.

c) $l = 0,392 \text{ m}$.

Solução:

Pela regra prática,

$$p_0 + \gamma_m (z_1 - z_0) = p_i$$

Mas $z_0 = 0$ e $p_0 = p_{\text{at}}$;

$$z_1 = -l \text{ sen } \theta;$$

e

a) $p_i = p_{\text{at}} - \gamma_m l \text{ sen } \theta$, $\therefore (p_i)_{\text{ef}} = -\gamma_m l \text{ sen } \theta$.

b) $p_i = 0,5 \times 10^4 = 10336 - 13600 \times l \times 0,5$;

$$l = 0,785 \text{ m}$$

c) $\theta = 90^\circ$, dai $5000 = 10336 - 13600 \bar{l}$;

$$\bar{l} = 0,392 \text{ m}$$

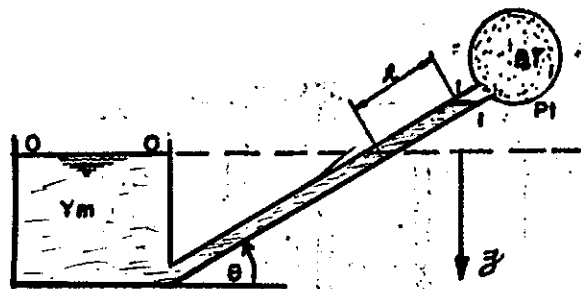


Fig. 10.1.7

10.1.8 - Calcular a diferença de pressão entre os 2 tubos da figura (pontos A e B).

Dados:

$$\gamma_1 = 10000 \text{ N/m}^3 \text{ (água),}$$

$$\gamma_2 = 8000 \text{ N/m}^3 \text{ (óleo)}$$

$$\gamma_3 = 26000 \text{ N/m}^3 \text{ (bromoformio).}$$

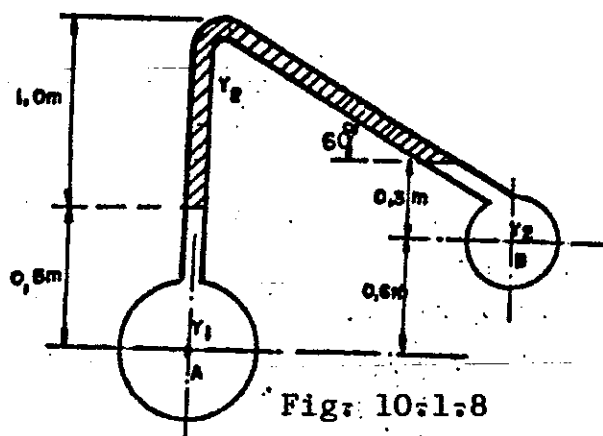


Fig: 10:1:8

Resp.: $p_A - p_B = 400 \text{ N/m}^2$.

10.1.9 - Num laboratório só há manômetros tipo U de no máximo 1m de comprimento. Deseja-se medir uma diferença de $1,5 \text{ kgf/cm}^2$. A solução foi colocar 2 manômetros em série.

Dados:

$$\gamma_0 = 1000 \text{ kgf/m}^3,$$

$$\gamma_m = 136.000 \text{ kgf/m}^3.$$

- achar $p_A - p_B$ (equação manométrica);
- se $p_A - p_B = 1,5 \text{ kgf/cm}^2$, achar a e b;
- usando um só manômetro qual seria o desnível do Hg.

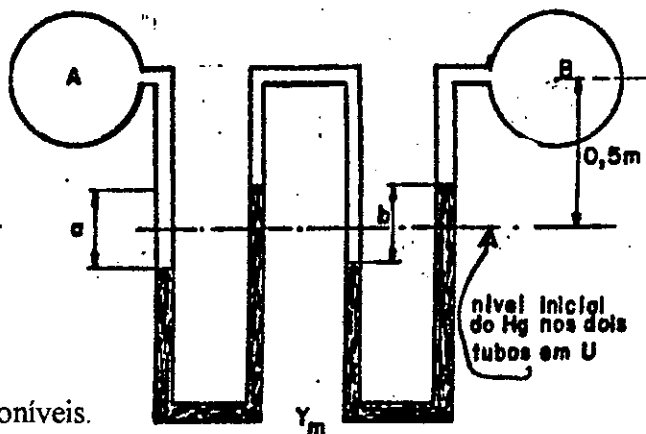


Fig: 10:1:9

Resp.: a) $b = a$ e $p_A - p_B = 2a(\gamma_m - \gamma_0)$.

b) $a = b = 0,6\text{m}$.

c) $a = 1,2\text{m}$, impossível com os manômetros disponíveis.

10.1.10 - Determinar a equação manométrica do micromanômetro diferencial da figura.

Solução: Aplicando-se a regra prática:

$$p_A + (a_1 + \Delta z)\gamma_1 + (a_2 - \Delta z + H/2)\gamma_2$$

$$- \gamma_3 H - \gamma_2(a_2 + \Delta z - H/2)$$

$$- \gamma_1(a_1 - \Delta z) = p_B.$$

Sendo incompressíveis os fluidos do micromanômetro, o volume $S\Delta z$ deverá ser igual ao volume $S_0 H/2$, desde que se considere 1-1 e 0-0 nos níveis de repouso dos líquidos de pesos específicos γ_1 , γ_2 e γ_3 , antes da aplicação

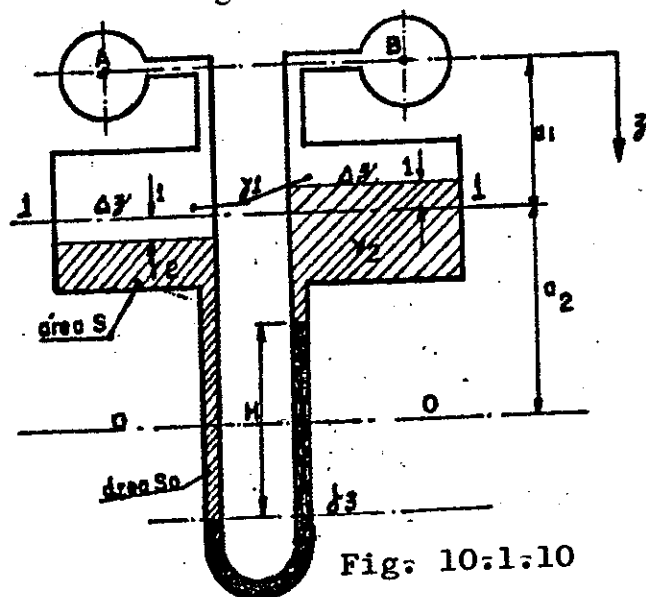


Fig: 10:1:10

Então, $S_0 \frac{H}{2} = S \Delta z$ e $\Delta z = H \frac{S_0}{2S}$.

Dai, a diferença de pressões entre A e B se medirá por

$$P_A - P_B = H \left[\gamma_3 - \gamma_2 - (\gamma_2 - \gamma_1) \frac{S_0}{S} \right] = CH,$$

onde C é função somente das dimensões do micromanômetro, dos líquidos que o constituem e de γ_1 .

10.1.11 - Dado o dispositivo da figura, calcular a pressão efetiva, em N/m^2 (manômetro M_1), e a pressão absoluta, em atm, na câmara (1) quando o manômetro metálico M_2 indicar $2,5 \text{ kgf/cm}^2$ e a pressão atmosférica for 720 mmHg .

Dado:

$\gamma_{Hg} = 13.600 \text{ kgf/m}^3$,

$g = 9,8 \text{ m/s}^2$

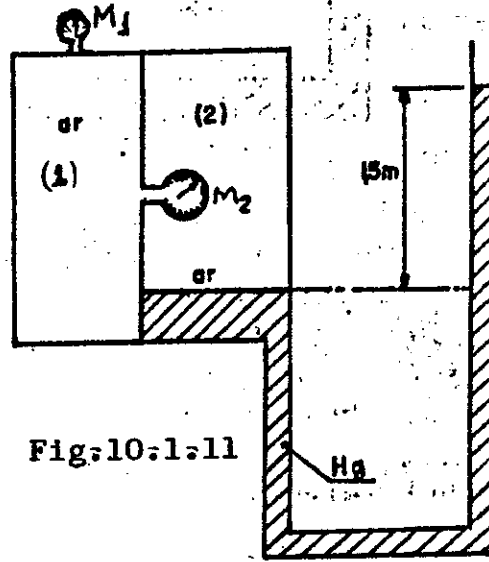


Fig:10:1:11

Res p. $(p_1)_{ef} = 445 \text{ kN/m}^2$

$(p_1)_{abs} = 5,34 \text{ atm}$.

10.1.12 - Determinar as pressões efetivas e absolutas
 1 - do ar,
 2 - no ponto M;
 na configuração abaixo.

Dados: leitura barométrica 740 mmHg ;

$\gamma_{oleo} = 8500 \text{ N/m}^3$; $\gamma_{Hg} = 136000 \text{ N/m}^3$.

Resp.: 1) $p_{ar} = 34.000 \text{ N/m}^2$, $p_{ar abs} = 134640 \text{ N/m}^2$;

2) $p_M = 36.550 \text{ N/m}^2$, $p_{M abs} = 137190 \text{ N/m}^2$.

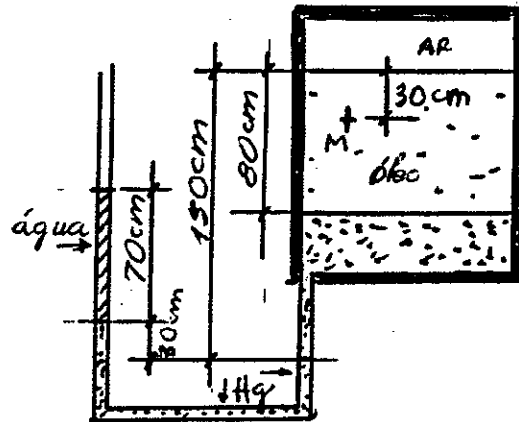


Fig. 10.1.12

10.1.13 - Determinar a pressão absoluta em A, na configuração abaixo. São dados:

$$S_0 = 1 \text{ cm}^2; \quad S = 100 \text{ cm}^2;$$

$$\gamma_{\text{bromofórmio}} = 26000 \text{ N/m}^3; \quad p_{\text{atm}} = 0,9 \text{ atm.}$$

$$\gamma_{\text{Hg}} = 136000 \text{ N/m}^3$$

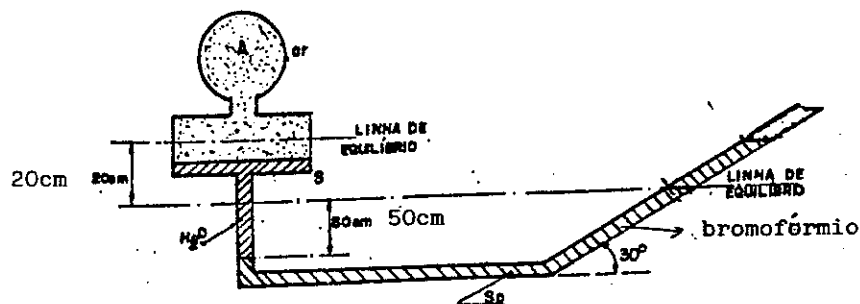


Fig. 10:1:13.

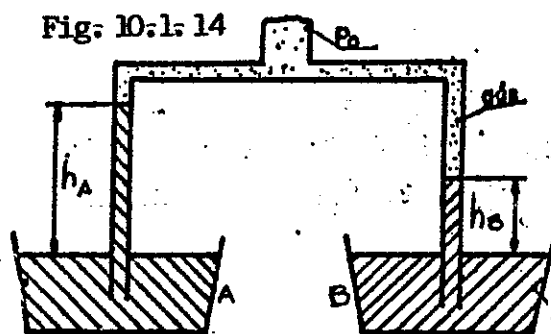
Resp.: $p_{A \text{ abs}} = 105574 \text{ N/m}^2$.

10.1.14 - Determinar ρ_A , $(p_0)_{\text{ef}}$, $(p_0)_{\text{abs}}$ e h_B na configuração abaixo, sendo dados:

$$\rho_B = 100 \text{ kgf.s}^2 \text{ m}^{-4} \quad h_A = 0,2 \text{ m}$$

$$g = 10 \text{ m/s}^2 \quad p_{\text{at}} = 1 \text{ atm} \quad \rho_{\text{Hg}} = 1360 \text{ kgf.s}^2 \text{ m}^{-4}$$

Fig. 10:1:14



Resp.: $\rho_A = 50 \text{ kgf.s}^2 \text{ m}^{-4}; \quad p_0 = -100 \text{ kgf/m}^2;$

$$p_{0 \text{ abs}} = 10.236 \text{ kgf/m}^2; \quad h_B = 0,1 \text{ m.}$$

10.1.15 - Determinar x e p_{ar} na configuração a seguir.

Dados:

$$\gamma_{\text{água}} = 10^4 \text{ N/m}^3$$

$$\gamma_{\text{Hg}} = 13,6 \times 10^4 \text{ N/m}^3$$

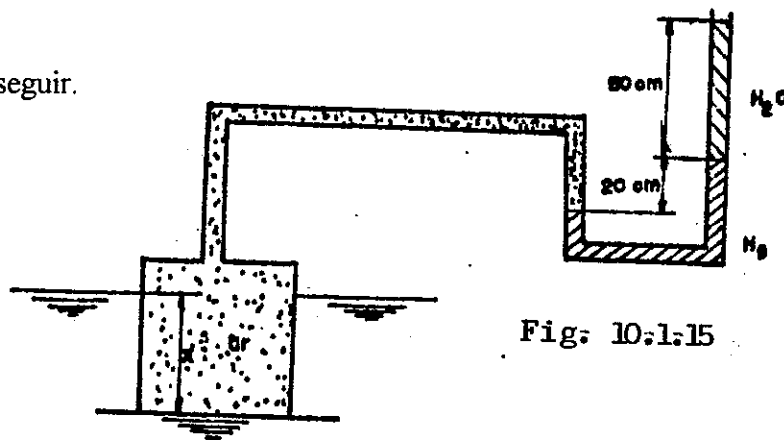


Fig. 10:1:15

Resp.: $x = 3,22 \text{ m};$

$$p_{\text{ar}} = 32.200 \text{ N/m}^2.$$

10.1.16 - Determinar a pressão p_2 no cilindro superior do dispositivo hidráulico da figura, se a leitura do manômetro metálico acoplado ao cilindro inferior é $p_m = 4,6 \text{ kgf/cm}^2$. O peso dos êmbolos é $G = 400 \text{ kgf}$. A altura h vale 2m e a relação dos diâmetro $D/d = 4$.

Dados:

$$D = 0,4 \text{ m},$$

$$\gamma_{\text{óleo}} = 900 \text{ kgf/m}^3.$$

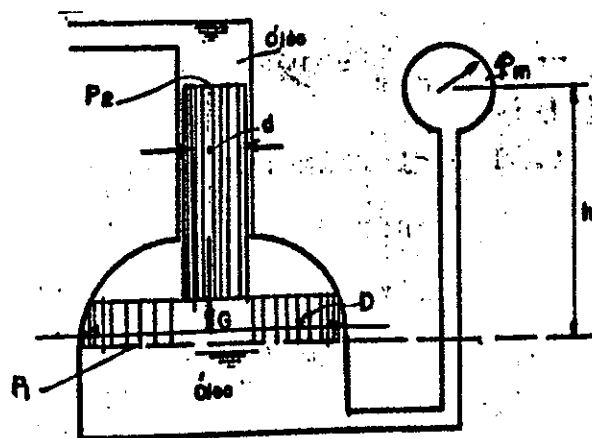


Fig. 10.1.16

Resp.: $P_2 = 71,4 \text{ kgf/cm}^2$.

10.1.17 - No disposto da figura 10.1.17a, lê-se inicialmente:

$$h_0 = 10 \text{ cm},$$

$$\gamma_2 = 136000 \text{ N/m}^3 \text{ (mercurio)}$$

$$h_1 = 6 \text{ cm},$$

$$S = \text{area da seccao do tubo} = 10 \text{ cm}^2,$$

$$h_2 = 10 \text{ cm},$$

$$p_{at} = 10 \text{ N/cm}^2,$$

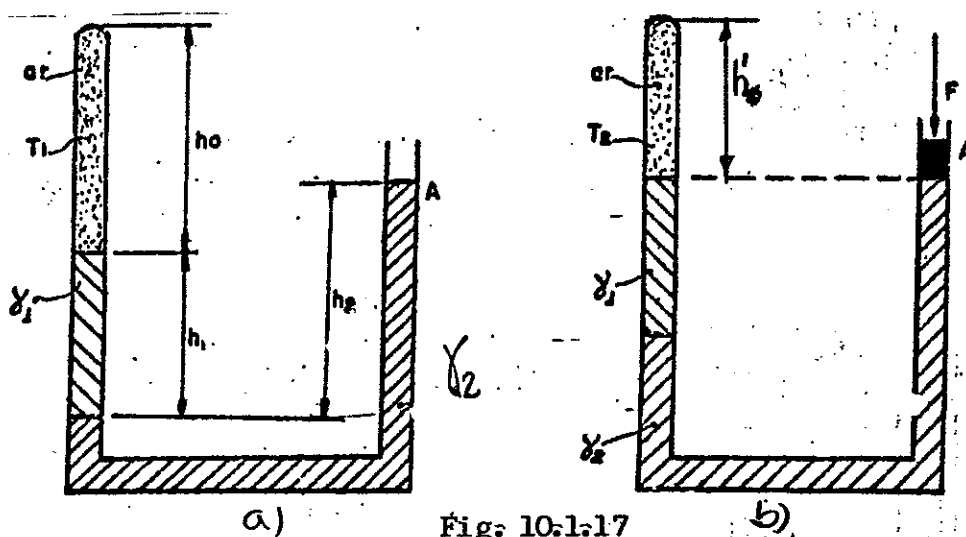
$$\gamma_1 = 10000 \text{ N/m}^3 \text{ (agua)}, \quad g = 10 \text{ m/s}^2.$$

$$T_1 = 27^\circ \text{C},$$

A seguir aplica-se em A uma força $F = 5 \text{ kgf}$ através de um pistão como mostrado na figura 10.1.17b (Equilíbrio obtido).

Considerando que o ar se comporta como gás perfeito, determinar a temperatura T_2 .

Nota: Na equação dos gases perfeitos $pV/T = \text{cte}$, p é a pressão absoluta.



Resp.: $T_2 = 336 \text{ K} = 63^\circ \text{C}$.

Fig. 10.1.17

10.1.18 - A figura 10.1.18a representa um manômetro constituído por uma campânula emborcada em mercúrio, destinado a medir pequenas variações de pressão de um gás. A campânula é uma caneca cilíndrica de diâmetro D .

A pressão p a ser medida é transmitida pelo tubo B à câmara C formada pela campânula e pelo mercúrio. A distância a do tópo da campânula à superfície livre do mercúrio será usada para avaliar a pressão na câmara C.

1 - determinar a expressão que relaciona a variação Δa da distância a com variação Δp da pressão p .

2 - sabe-se que, quando $a = 4$ cm, $p = 100$ m.c.a. Determinar p em mmc.a quando $a = 5$ cm.

Dados: $D = 10$ cm; $e = 4$ mm; $\gamma_{\text{Hg}} = 136000 \text{ N/m}^3 = \gamma_m$.

Nota: Desprezar a variação dos níveis de mercúrio dentro e fora da campânula em comparação com Δa .

Solução:

Consideremos inicialmente o equilíbrio da campânula de peso P

$$P = I \quad (\text{A})$$

onde $I =$ empuxo de Arquimedes sofrido pela campânula $= \gamma_m \pi (D - e) e b + \gamma_m \frac{\pi D^2}{4} (h - b)$

$$\text{Mas } p = \gamma_m (h - b) e$$

$$p = \gamma_m \pi (D - e) e b + \frac{\pi D^2}{4} \cdot p.$$

Donde:

$$P = 164.1b + 7,85 \times 10^{-3} p \quad e \quad 0 = 164.1\Delta b + 7,85 \times 10^{-3} \Delta p.$$

Mas $\Delta b = -\Delta a$ pela rigidez da campânula e pela constância dos níveis de mercúrio dentro e fora da campânula.

Então:

$$1) \Delta p = 20900 \Delta a \text{ (no sistema SI).}$$

$$2) \Delta a = 5 - 4 = 1 \text{ cm. Então } \Delta p = 209 \text{ N/m}^2 = 20,9 \text{ mmc.a.}$$

Sendo $p_1 = 100$ mmca, obtemos:

$$p_2 = 120,9 \text{ mmc.a.}$$

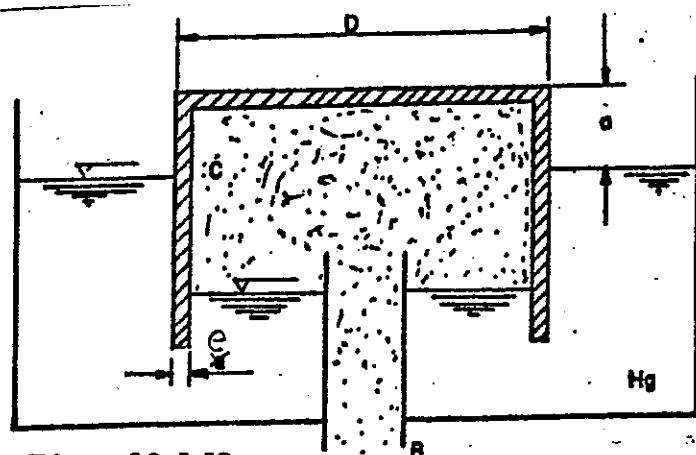


Fig: 10.1.18a

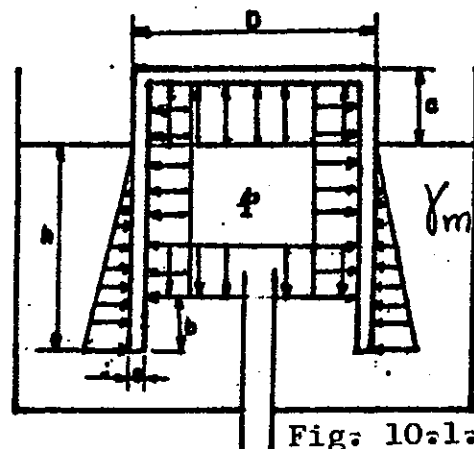


Fig: 10.1.18b

10.2 EMPUXOS

10.2.1 - Se a comporta em forma de $\frac{1}{4}$ de cilindro da figura tem peso específico desprezível, pede-se a relação γ_1 / γ_2 entre os pesos específicos dos líquidos para que a comporta não gire em torno do ponto A.

Dado:

$$x_{CG} = \frac{4R}{3\pi}$$

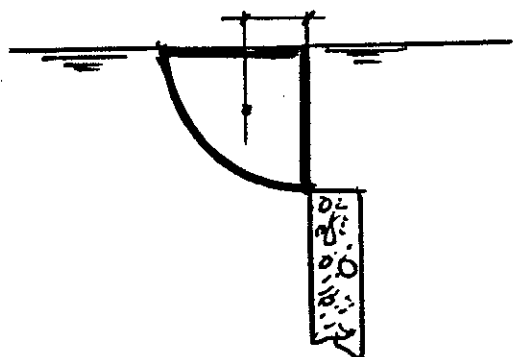


Fig. 10:2:1a

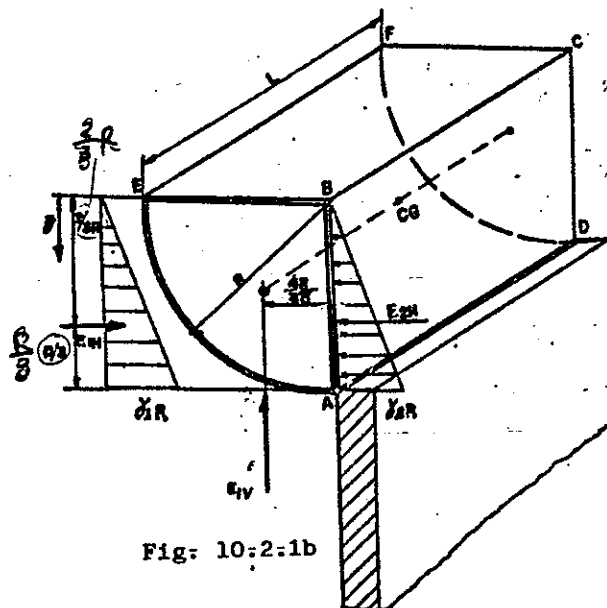


Fig. 10:2:1b

Solução: Examinado a figura 10.2.1b, vemos que os líquidos de pesos específicos γ_1 e γ_2 banham respectivamente a superfície lateral do cilindro ADEF e a superfície retangular - ABCD.

O empuxo do líquido 1 tem 2 componentes:

- componente vertical, com sentido de baixo para cima e de módulo igual ao peso do líquido que repousaria sobre a superfície cilíndrica ADEF, ou seja $E_{1V} = \gamma_1 \frac{\pi R^2 L}{4}$;

- componente horizontal, com sentido da esquerda para a direita e igual ao empuxo que atuaria na projeção vertical da superfície cilíndrica ADEF, ou seja o retângulo ABCD. Seu módulo, é portanto,

$$E_{1H} = \gamma_1 z_G S = \gamma_1 \frac{R^2 L}{2},$$

com z_G = cota do centro geométrico da projeção de ADEF no plano vertical e S = área dessa projeção, ou seja, do retângulo ABCD.

E_{1V} aplica-se no centro de gravidade CG da comporta.

E_{1H} aplica-se à distância $\frac{2}{3} R$ da superfície livre do líquido 1.

O empuxo do líquido 2 exerce-se sobre a superfície retangular ABCD, horizontalmente e da direita para a esquerda, tendo para módulo

$$E_{2H} = \gamma_2 z_G S = \gamma_2 \frac{R^2 L}{2}.$$

E_{2H} aplica-se à distância $\frac{2}{3} R$ da superfície livre do líquido 2. Para o equilíbrio da comporta, o momento das forças externas que nela atuam (despreza-se o peso próprio) em relação ao eixo de rotação AD, deve ser nulo.

Daí,

$$E_{IV} \times \frac{4}{3} \frac{R}{\pi} + E_{IH} \cdot \frac{R}{3} - E_{2H} \frac{R}{3} = 0;$$

$$\frac{4}{\pi} \gamma_1 \frac{\pi R^2 L}{4} + \frac{\gamma_1 R^2 L}{2} - \frac{\gamma_2 R^2 L}{2} = 0;$$

$$3\gamma_1 = \gamma_2 \text{ ou } \frac{\gamma_1}{\gamma_2} = \frac{1}{3}.$$

10.2.2 - A comporta ABC da figura é rígida e pode girar em torno de B. Sabendo-se que a comporta está em equilíbrio, determinar o comprimento BC.

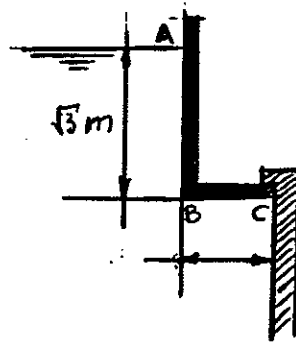


Fig. 10:2:2

Resp.: $\overline{BC} = 1 \text{ m}$.

10.2.3 - Uma comporta, conforme figura 10.2.3 de 2 m de largura, está articulada em O e simplesmente apoiada no fundo do reservatório. Calcular:

- Empuxo na comporta devido à pressão da água do mar ($\gamma = 10200 \text{ N/m}^3$) e centro de empuxo correspondente.
- Força vertical \vec{F} exercida pela comporta sobre o plano horizontal do fundo liso do reservatório (despreze-se o atrito em P) devida à ação da água.
- Componentes, segundo \vec{e}_x e \vec{e}_z , de reação \vec{R} em O (articulação com atrito desprezível), devidas à ação da água.

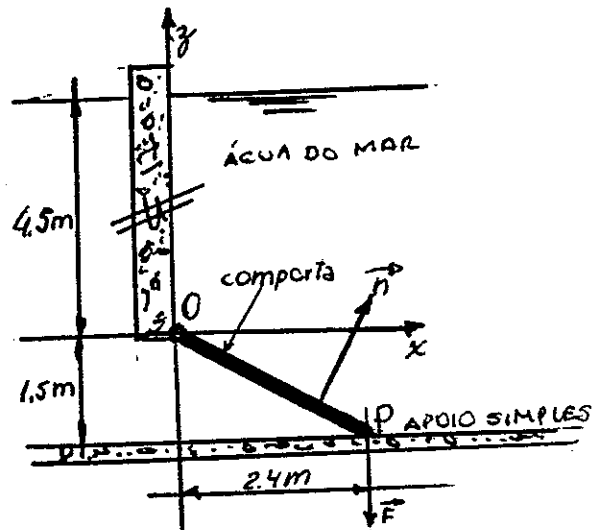


Fig. 10:2:3

Resp.: a) $\vec{E} = -303093 \text{ N}$.

b) $F = 187208 \vec{e}_z$;

c) $R_x = -160650 \text{ N}$; $R_z = 69832 \text{ N}$.

10.2.4 - Uma comporta, conforme figura 10.2.4a, de 2m de largura, está articulada, sem atrito, em O e se apoia no fundo do reservatório, sem atrito, em P. Calcular:

a) componentes E_x e E_z do empuxo na comporta devido à pressão da água ($\gamma = 10 \text{ kN/m}^3$), e suas posições relativas a O_x e O_z .

b) Força vertical \vec{F} exercida pela comporta sobre o fundo horizontal do reservatório, em P.

c) Componentes, segundo \vec{e}_x e \vec{e}_z , da reação \vec{R} em O, devido a ação da água.

Dado: $x_G = z_G = \frac{4R}{3\pi}$ (para o quarto de círculo).

Nota: Desprezar o efeito do peso próprio da comporta.

Solução:

a) Componente horizontal E_x do empuxo \vec{E} sobre a comporta OBP.

Projetando a comporta OBP segundo \vec{e}_x obtemos o retângulo de traço OA e largura 2m. Então,

$$E_x = p_{G,OA} \cdot S = \gamma(2 + 0.5)(1 \times 2) = 50000 \text{ N.}$$

Posição de E_x

$$E_x = E_{x,1} + E_{x,2} = 40.000 + 10.000 = 50.000 \text{ N.}$$

Momentos em relação ao eixo O_x .

$$z_c = \frac{40000 \times 0,5 + 10000 \times 0,333}{50.000} = 0.467 \text{ m}$$

Componente vertical E_z de \vec{E}

E_z = Peso da água que repousa sobre a comporta OBP.

$$E_z = E_{1,z} - E_{2,z}, \text{ onde } E_{1,z} = \gamma V_{DHPA} = 10^4 \cdot 3 \times 1 \times 2 = 60000 \text{ N;}$$

$$E_{2,z} = \gamma V_{OBPA} = 10^4 \frac{\pi R^2}{4} \times 2 = 15708 \text{ N;}$$

$$E_z = 44292 \text{ N.}$$

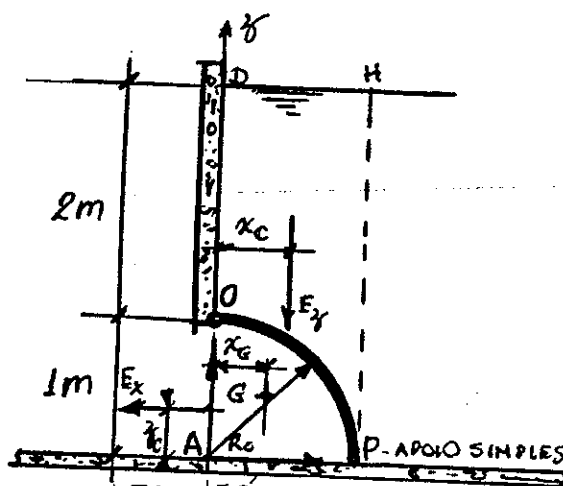


Fig. 10.2.4a

Posição de E_z

Momentos em relação ao eixo O_z

$$E_z \cdot x_c = E_{1,z} \cdot \frac{R}{2} - E_{2,z} \cdot \frac{4}{3} \frac{R}{\pi} = \frac{60.000}{2} - 15.708 \cdot \frac{4}{3\pi} = 23.333 \text{ N.m;}$$

$$x_c = 0.527 \text{ m.}$$

b) Reação \vec{F} em P: vertical, pois a comporta está simplesmente apoiada e sem atrito. Momentos em relação a O, das forças que atuam sobre a comporta OBP:

$$F \cdot R - E_x(R - z_c) - E_z \cdot x_c = 0.$$

Dai

$$F = 50.000 (1 - 0.467) + 44.292 \times 0,527 = 49.992\text{N}.$$

A ação sobre o fundo será $\vec{F} = -\vec{F}' \therefore F = -49.992\text{N}$ (para baixo)

c) Componentes R_x e R_z da reação \vec{R} da comporta sobre O.

Equilíbrio das forças que atuam sobre a comporta:

Segundo \vec{e}_x

$$R_x - E_x = 0 \quad \{R_x = 50000\text{N}. \text{ Ação sobre a articulação, } R_x = -R_x = -50000\text{N}.$$

Segundo \vec{e}_z

$$R_z - E_z + F' = 0; \quad R_z = E_z - F' = 44292 - 49.992 = -5700\text{N} \text{ (para baixo)}$$

Ação sobre a articulação será $R_z = R_z = 5700\text{N}$ (para cima). Então:

$$\vec{R} = R_x \vec{e}_x + R_z \vec{e}_z = -50000 \vec{e}_x + 5700 \vec{e}_z.$$

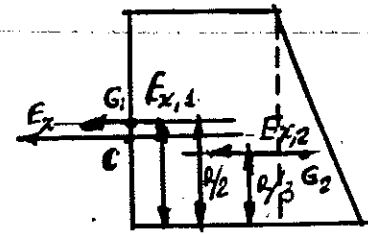


Fig. 10.2.4b

10.2.5 - Uma represa de água ($\gamma = 10 \text{ kN/m}^3$), conforme Fig. 10.2.5, possui uma comporta quadrada vertical. Calcular

- Empuxo a que fica submetida a comporta e posição do centro de empuxo C, correspondente.
- Força \vec{F} , junto ao batente A, necessária para se abrir a comporta em torno da articulação O.
- Força, devida ao empuxo, sobre a articulação O.

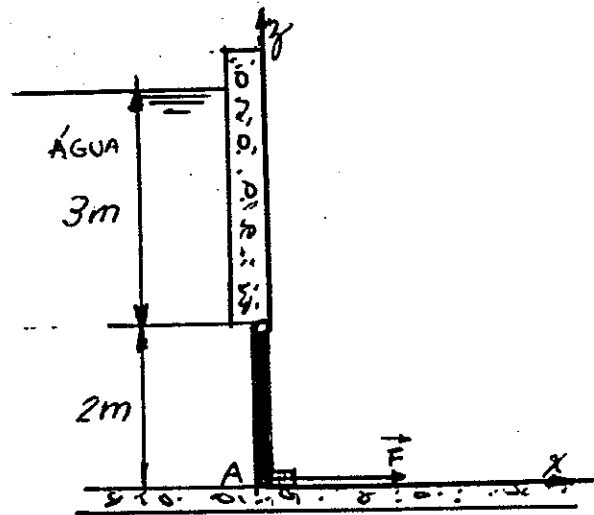


Fig. 10.2.5

Resp.: a) $\vec{E} = 160000 \vec{e}_x$ (N), com $z_c = 0.917\text{m}$.

b) $F = 86640 \text{ N}$

c) $R_z = 0, R_x = 73360\text{N}$.

10.2.6 - A comporta quadrada AOB, de 2m de lado, é articulada em O, conforme figura 10.2.6. A comporta se abre automaticamente quando a água sobe ao nível h. Pedem-se:

- Empuxo E_1 na parte superior OA da comporta (acima do eixo O) e posição do seu ponto de aplicação C_1 (em função de γ e h).
- Empuxo E_2 na parte inferior OB da comporta (abaixo do eixo O) e posição do seu ponto de aplicação C_2 (em função de γ e h).
- Valor de h que abre a comporta.

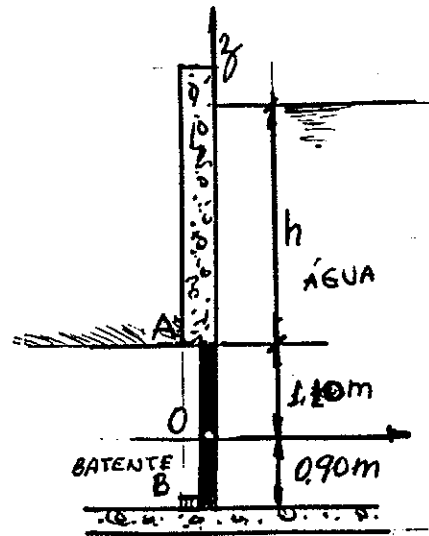


Fig. 10.2.6

Resp.: a) $E_1 = 2.2\gamma(h + 0.55)$; $z_{c1} = 0.55\left(\frac{h + 0.367}{h + 0.55}\right)$.

b) $E_2 = 1.88(h + 1.55)$; $z_{c2} = -0.45\left(\frac{h + 1.7}{h + 1.55}\right)$.

c) $h = 2.333\text{m}$; $z_{c1} = 0.515\text{m}$; $z_{c2} = -0.467\text{m}$;
 $E_1 = 63426\text{ N}$; $E_2 = 69894\text{ N}$.

10.2.7 - O reservatório cilíndrico da figura 10.2.7a contém água ($\gamma = 10 \frac{\text{kN}}{\text{m}^3}$) e óleo ($\gamma = 8 \text{ kN m}^{-3}$)

Pedem-se:

- componentes horizontal e vertical dos empuxos sobre as partes da extremidade semisférica ABC banhadas pelo óleo e pela água.
- Empuxo total sobre a superfície semisférica ABC

Dados: Centro de gravidade do semi círculo está a $\frac{4R}{3\pi}$ do seu centro de curvatura, sobre seu eixo de simetria.

Solução:

a) Empuxo \vec{E}_1 sobre S_{BNC} , banhada pela água:

- componente horizontal,

$$\vec{E}_{1,h} = p_{G1} \cdot S_{BCB}, \text{ onde}$$

$$p_{G1} = p_B + \gamma_1 \frac{4R}{3\pi} = \gamma_2(a + R) + \gamma_1 \frac{4R}{3\pi};$$

$$p_{G1} = 8000(2 + 2) + 10000 \times 0.849 = 40490 \text{ N/m}^2;$$

S_{BC} = projeção da metade da superfície semiesférica ABC sobre o plano vertical, isto é, um semicírculo

$$BOB'C', S_{BC} = \frac{\pi R^2}{2} = 2\pi = 6,283\text{m}^2;$$

$$E_{1h} = 40.490 \times 6,283 = 254.399\text{N}.$$

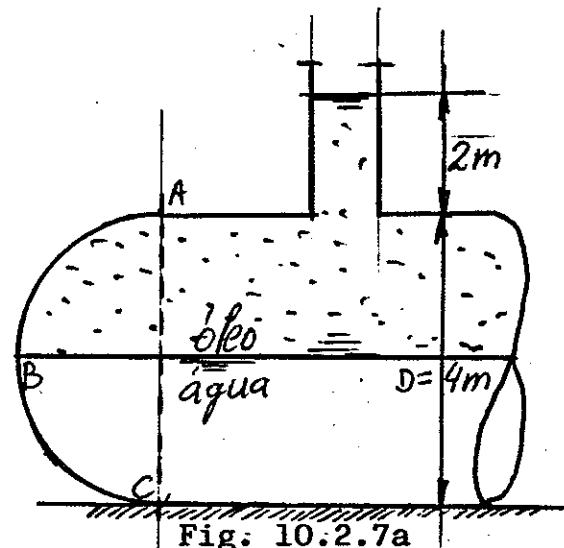


Fig. 10.2.7a

- Componente vertical:

É o peso do volume de líquido que repousa sobre S_{BNC} .

$$E_{1,v} = \gamma_2 \nabla_{D'DOB} + \gamma_1 \nabla_{OCNB};$$

$$E_{1,v} = \gamma_2 \frac{\pi R^2}{2} (R+a) + \gamma_1 \frac{4\pi R^3}{3 \cdot 4}$$

$$E_{1,v} = 201062 + 83776 = 284838 \text{ N (para baixo)}$$

$$\vec{E}_1 = -254399 \vec{e}_x - 284838 \vec{e}_z$$

Empuxo \vec{E}_z sobre S_{BMA} , banhada pelo óleo:

- Componente Horizontal

$E_{2,h} = p_{G2} \cdot S_{BAB}$, onde

$$p_{G2} = \gamma_2 \left(a + R - \frac{4R}{3\pi} \right) e S_{BA} = \frac{\pi R^2}{2};$$

$$E_{2,h} = \gamma_2 \left(a + R - \frac{4R}{3\pi} \right) \frac{\pi R^2}{2} = 8000 \times 2\pi \times 3.151 = 158387 \text{ N.}$$

- Componente Vertical

$$E_{2,v} = \gamma_2 (\nabla_{D'DOB} - \nabla_{OBMA}) = \gamma_2 \left[(a+R) \frac{\pi R^2}{2} - \frac{4\pi R^3}{3 \cdot 4} \right];$$

$$E_{2,v} = 8000 \left[8\pi - \frac{8\pi}{3} \right] = 134041 \text{ N (para cima);}$$

$$\vec{E}_2 = -158387 \vec{e}_x + 134041 \vec{e}_z.$$

b) Empuxo total \vec{E} sobre S_{AMBNC}

$$\vec{E} = -(254399 + 158387) \vec{e}_x + (284838 - 134042) \vec{e}_z;$$

$$\vec{E} = -412786 \vec{e}_x + 150796 \vec{e}_z.$$

Nota: A componente vertical total poderia ser obtida, também através de

$$E_z = \gamma_1 \nabla_{OBNC} + \gamma_2 \nabla_{OBMA} = \frac{4}{3} \frac{\pi R^3}{4} (\gamma_1 + \gamma_2);$$

$$E_z = \frac{8\pi}{3} (18000) = 150796 \text{ N.}$$

10.2.8 - Um cilindro pesando 50 kgf e cujo diâmetro é 1m flutua na água com seu eixo na vertical, como mostra a figura 10.2.8.a. A âncora consiste de 0,23 m³ de concreto cujo peso específico é 2500 kgf / m³. Qual a subida da maré necessária para elevar a âncora do fundo? (Desprezar o peso da barra)

$$\gamma_{H_2O} = 1000 \text{ kgf / m}^3.$$

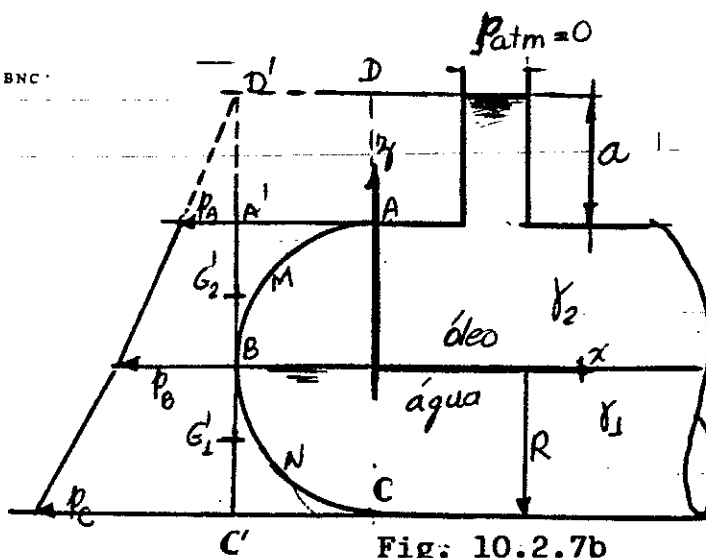


Fig: 10.2.7b

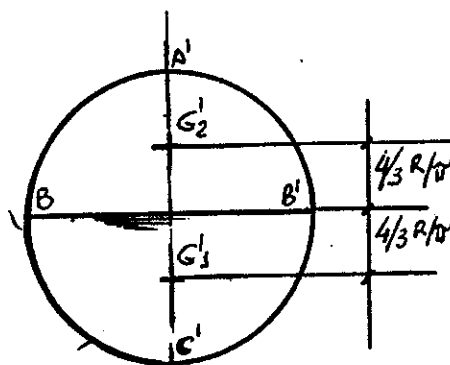


Fig: 10:2:7c

PROJEÇÃO DE S_{AMBNC}

Solução:

No equilíbrio, ao se elevar a âncora do fundo, tem-se:

Peso total = Empuxo total.

Peso total = $50 + 0,23 \times 2500 = 625$ kgf.

Empuxo total = peso do volume de líquido deslocado (e atua de baixo para cima, na vertical).

Empuxo total = $1000V_d + 0,23 \times 1000 = 625$. Donde, $V_d = 0,395$ m³.

$$V_d = h.s = h \frac{\pi D^2}{4} = \frac{h\pi}{4} = 0,395 \text{ m}^3;$$

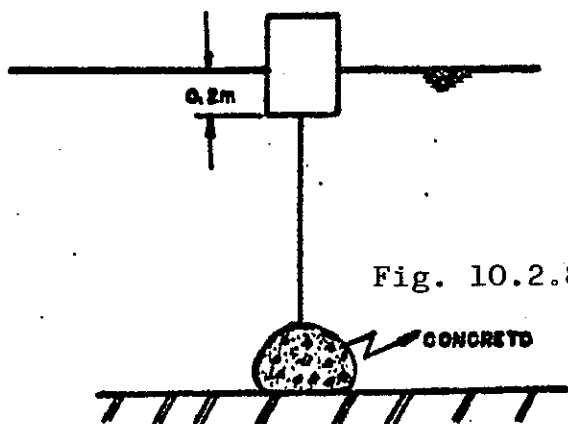


Fig. 10.2.8a

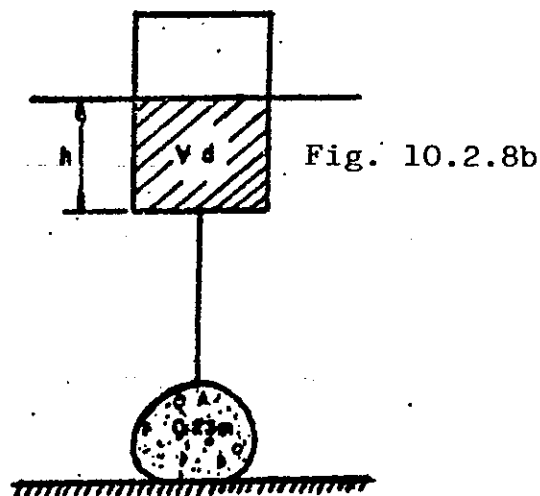


Fig. 10.2.8b

$$h = 0,5\text{m}$$

e a subida da maré deverá ser de $0,5 - 0,2 = 0,3\text{m}$.

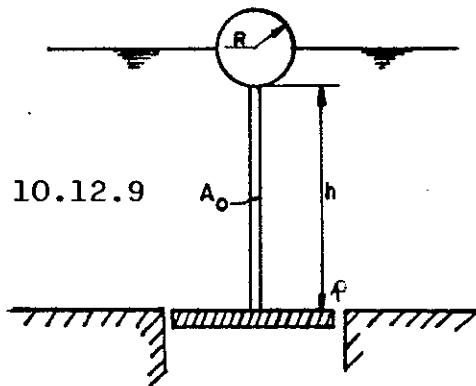
10.2.9 - Um sistema de boia é utilizado para abrir um reservatório de água quando o nível atingir o plano diametral da esfera. Calcular a área do disco de fechamento do reservatório, sabendo-se que a área da seção transversal da haste é $A_0 = 0,002$ m² e o peso do conjunto é 55N.

Dados:

$$h = 3\text{m}, R = 0,5\text{m}, \gamma = 10^4 \text{ N/m}^3$$

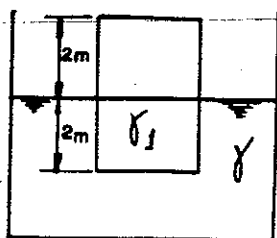
$$V_{\text{esfera}} = \frac{4}{3} \pi R^3.$$

Fig. 10.12.9



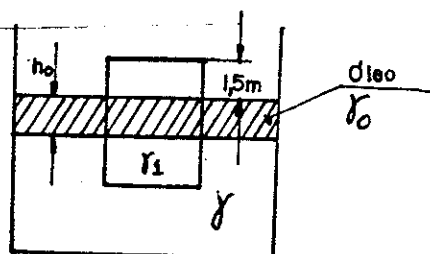
$$\text{Resp.: } A_d = 769 \text{ cm}^2.$$

10.2.10 - Determinar a altura de óleo ($\gamma_o = 600 \text{ kgf/m}^3$) para que o corpo ($\gamma_1 = 800 \text{ kgf/m}^3$) passe da posição (1) para a posição (2).



(1)

Fig. 10.2.10a



(2)

Fig. 10.2.10b

Resp.: $h_o = 0,8\text{m}$.

10.2.11 - A parede lateral vertical de um reservatório d'água tem 10m de altura ($\overline{AB} = 10\text{m}$) e largura unitária. Dividir essa parede em três partes (\overline{AC} , \overline{CD} e \overline{DB}) de tal modo que seja o mesmo o empuxo atuante em cada uma delas. Determinar também o valor desse empuxo.

Dado: $\gamma = 1000 \text{ kgf/m}^3$.

$$h_A = 0$$

$$h_B = 10\text{m}$$

$$E_{AC} = E_{CD} = E_{DB}$$

Resp.: $E_{AC} = E_{CD} = E_{DB} = \frac{50000}{3} \text{ kgf}$.

$$h_C = \frac{10\sqrt{3}}{3} \text{ m}$$

$$h_D = \frac{10\sqrt{6}}{3} \text{ m}$$

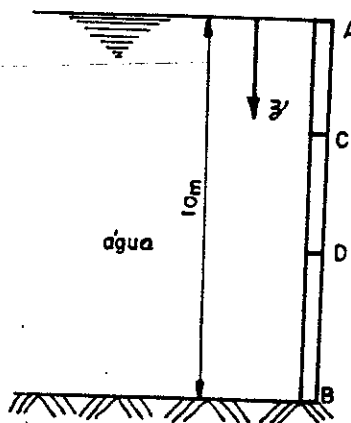


Fig. 10.2.11

10.2.12 - A instalação compreende um canal retangular de largura b e profundidade h , dotado na sua extremidade de uma comporta AB capaz de pivotar em A e sujeita em B a um esforço \vec{F} que a equilibra. Sendo dados $h = 4,0\text{m}$, $V_1 = 48\text{m}^3 = b = 6,0\text{m}$, AC (projeção de AB sobre o fundo do canal) = $3,0\text{m}$. Calcular os empuxos E_x e E_y e o centro de empuxo de E_x .

Dado: $\gamma = 10 \text{ kN/m}^3$; $V_1 = V_{ABC}$

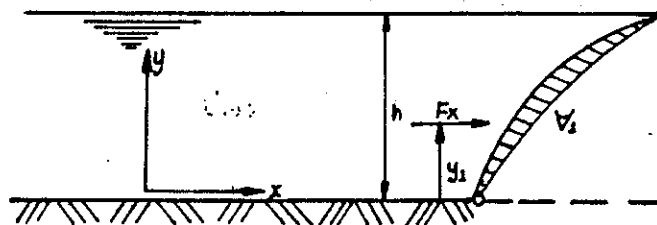


Fig. 10.2.12

Resp.: $E_x = 480 \text{ kN}$.

$E_y = -240 \text{ kN}$.

$y_1 = 4/3\text{m}$.

10.2.13 - O dispositivo da figura 10.2.13 pode girar em torno de um eixo que passa por A . Sabendo-se que até o eixo o fluido existente é água, determinar a altura h de óleo necessária para que as placas comecem a sofrer movimento de rotação

Dados: $\gamma_{\text{água}} = 10000 \text{ N/m}^3$, $\gamma_{\text{óleo}} = 8000 \text{ N/m}^3$; largura das placas:

$b = 1,00\text{m}$; desprezar o peso próprio das placas.

Resp.: $h = \sqrt{3}\text{m}$.

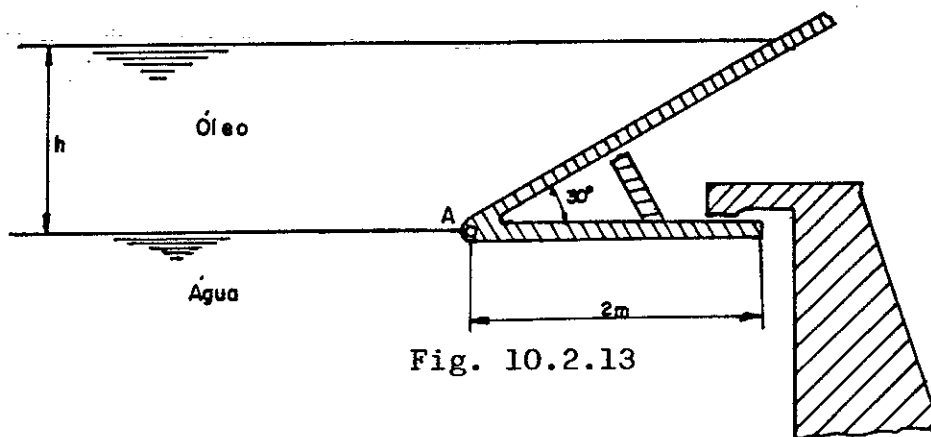


Fig. 10.2.13

10.2.14 - O cilindro da figura se apoia em D e permanece em equilíbrio nessa posição. Considerar estanqueidade em D .

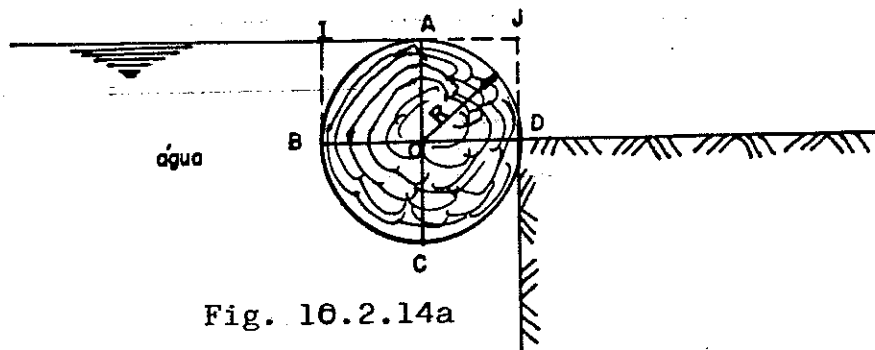
Determinar:

a) peso do cilindro, por unidade de comprimento

b) força exercida pelo cilindro sobre a parede (em D), por unidade de comprimento.

$\gamma = 10^3 \text{ kgf/m}^3$

$R = 2\text{m}$



Solução:

Fig. 10.2.14a

No equilíbrio temos:

Empuxo vertical = peso do cilindro.

Empuxo resultante horizontal = força exercida sobre a parede em D.

Empuxo vertical é igual ao peso do líquido que repousa sobre a superfície, banhada pela água. Para a região entre A e B será o peso da água correspondente ao volume com hachuras verticais (V_{AIB}) e, agindo de cima para baixo. Para a região BCD será o peso de água correspondente ao volume IJDCB e agindo de baixo para cima. No total:

$$E_v = \frac{3}{4} \gamma V_{cil} + V_{OAJD} = \frac{3000}{4} \times \pi R^2 \times 1m + 1000 R^2 = 13425 \text{ kgf} = \text{peso do cilindro por metro.}$$

A componente horizontal do empuxo terá 2 parcelas:

- uma correspondente à superfície ABC,
- outra correspondente à superfície CD.

Em ambas o empuxo se iguala àquele que se obteria considerando-se a projeção dessas superfícies no plano vertical: são retângulos de altura $2R$ e R respectivamente. A estanqueidade em D leva-nos aos empuxos figurados. A resultante do empuxo horizontal será:

$$E_H = E_{1H} - E_{2H} = \frac{\gamma R^2}{2} = 2000 \text{ kgf.}$$

Assim a força horizontal exercida sobre D será:

$$F_D = 2000 \text{ kgf.}$$

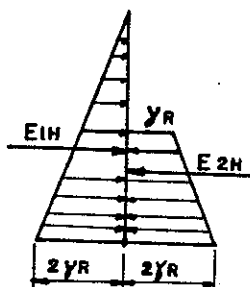


Fig. 10.2.14b

10.2.15 - Dado o dispositivo da figura, qual a altura h que provoca a queda da comporta?

Nota:

Despreza-se o peso da comporta (de largura $b = 2,5m$)

Solução:

Para iniciar-se a queda da comporta o momento do empuxo em relação ao ponto C (charneira da comporta) deve igualar ao momento da força F em relação ao mesmo ponto C.

- Cálculo do empuxo

$\vec{E} = -\int_S p \vec{n} ds = -\left(\int_S p ds\right) \vec{n}$ pois $\vec{n} = \text{cte}$ na comporta plana. Dai, o modulo de \vec{E} ser

$$E = \int p ds = \int \gamma z b ds; ds = \frac{dz}{\text{sen}\alpha};$$

$$E = \int \gamma z b \frac{dz}{\text{sen } 60^\circ} = \frac{\gamma b}{\sqrt{3}} z^2 \Big|_0^h = \frac{\gamma b h^2}{\sqrt{3}}$$

- Momentos em relação a B:

$$\frac{\gamma b h^2}{\sqrt{3}} \cdot \frac{L}{3} = F \times 4,5 = 9.000,$$

$$\text{onde } L = \frac{2h}{\sqrt{3}}.$$

Entao $h = 2,53\text{m}$.

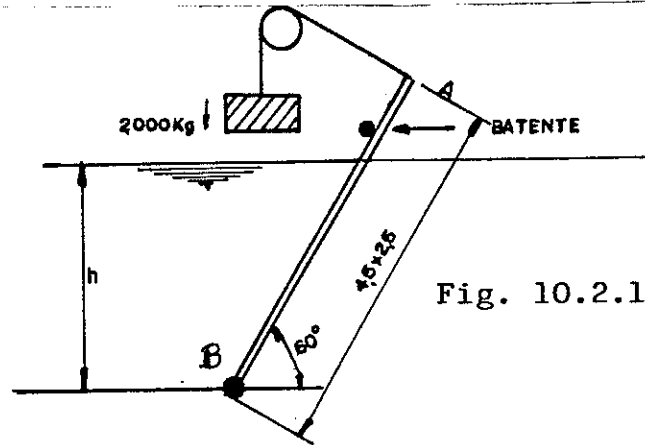


Fig. 10.2.15a

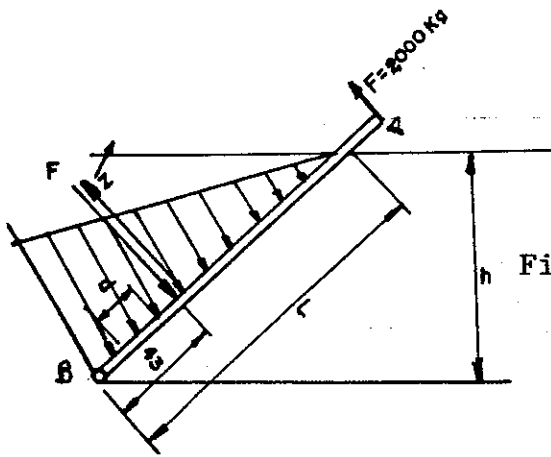


Fig. 10.2.15b

10.3 - EQUILÍBRIO RELATIVO

10.3.1 - Movimento Uniforme Acelerado

Num recipiente aberto à atmosfera e submetido a uma aceleração horizontal constante \bar{a} , determinar a distribuição das pressões em cada ponto e a equação da superfície livre de um líquido nele contido.

Solução: (*)

Consideremos a nova superfície livre (não mais um plano horizontal), e seja 0 seu ponto mais elevado. Usaremos o sistema Oxh como referência. Como o fluido se move em bloco juntamente com o recipiente que o contém não há deslocamento relativo das camadas adjacentes e as tensões de cisalhamento são nulas. O fluido se comportará como fluido não viscoso e para ele será válida a Equação de Euler.

$$\rho \bar{a} = \rho \bar{g} - \text{grad}p.$$

Projetamos esta equação nos eixos coordenados:

$$-\rho a = \frac{\partial p}{\partial x},$$

$$\rho g = \frac{\partial p}{\partial h},$$

$$0 = \frac{\partial p}{\partial y}, \text{ isto é } p \text{ não depende de } y$$

Então $p = p(x, h)$.

Integrando as equações diferenciais,

$$p = -\rho a x + f_1(h),$$

$$p = \rho g h + f_2(x).$$

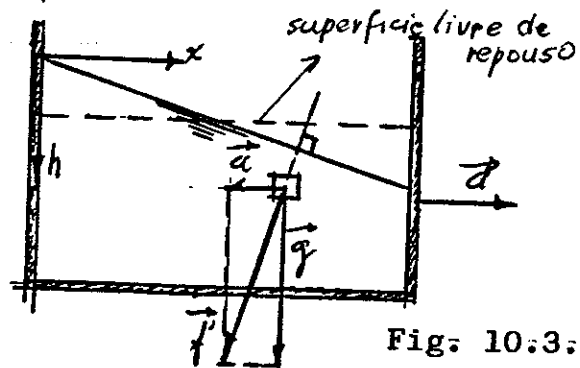


Fig: 10:3:1a

Diagrama das pressões nas paredes e fundo do recipiente.

Comparando estas equações,

$$p = -\rho a x + \rho g h + \text{cte}.$$

Se, para $x = 0$ e $h = 0$, $p = p_0 = p_{atm}$,

então, $\text{cte} = p_0$

$$\text{e } p = p_0 + \rho g h - \rho a x, \quad (A)$$

que nos fornece a pressão em qualquer ponto $P(x, h)$.

Fazendo $p = p_0$, obtemos a superfície livre, a saber, $h = \frac{a}{g} x$,

que é um plano inclinado de $\alpha = \text{arctg} \frac{a}{g}$ em relação a Ox. Fixando-se x em (A) obtemos uma distribuição hidrostática das pressões nas linhas verticais.

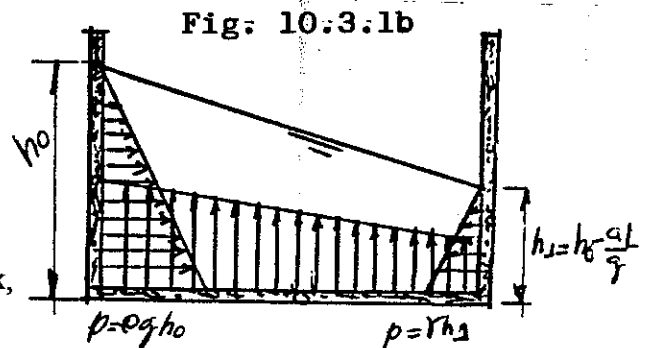


Fig: 10:3:1b

(*) Esta solução é uma alternativa da solução apresentada no Livro-Texto, capítulo XII.

10.3.2 - Movimento de rotação uniforme

Num recipiente cilíndrico de secção reta circular, aberto à atmosfera e girando com movimento de rotação uniforme em torno de um eixo vertical, determinar a superfície livre e a distribuição de pressões do líquido nele contido.

Solução: (*)

Seja H a altura de equilíbrio do líquido no interior do recipiente, antes do movimento de rotação. Usaremos como sistema de referência o sistema cilíndrico O, r, θ, h conforme figura 10.3.2. A superfície livre é, inicialmente, um plano horizontal; deforma-se quando o recipiente é submetido a uma rotação com $\bar{\omega} = \text{cte}$.

O movimento do fluido, quando dinamicamente estabelecido, se dá em bloco, sem deslocamentos relativos das camadas adjacentes. Assim, não apresentando a possibilidade de tensões de cisalhamento, vale a equação de Euler:

$$\rho \bar{a} = \rho \bar{g} - \text{grad} p, \quad (A)$$

$$\text{com } \bar{a} = -\omega^2 r \bar{e}_r.$$

Projetando (A) segundo os eixos coordenados e lembrando que

$$\text{grad} p = \nabla p = \frac{\partial p}{\partial r} \bar{e}_r + \frac{\partial p}{r \partial \theta} \bar{e}_\theta + \frac{\partial p}{\partial h} \bar{e}_h,$$

então

$$\rho \omega^2 r = \frac{\partial p}{\partial r},$$

$$\rho g = \frac{\partial p}{\partial h},$$

$$0 = \frac{1}{r} \frac{\partial p}{\partial \theta}, \text{ isto e, } p \text{ não depende de } \theta.$$

Dai:

$$p = p(r, h)$$

Integrando as equações a derivadas parciais,

$$p = \frac{\rho \omega^2 r^2}{2} + f_1(h),$$

$$p = \rho g z + f_2(r).$$

Comparando estas equações

$$p = \frac{\rho \omega^2 r^2}{2} + \rho g h + \text{cte}.$$

Se, para $h = h_0$ e $r = 0$, pusermos $p = p_0 = p_{at}$,

$$\text{cte} = p_0 - \rho g h_0$$

$$p = p_0 + \rho g (h - h_0) + \frac{\rho \omega^2 r^2}{2}.$$

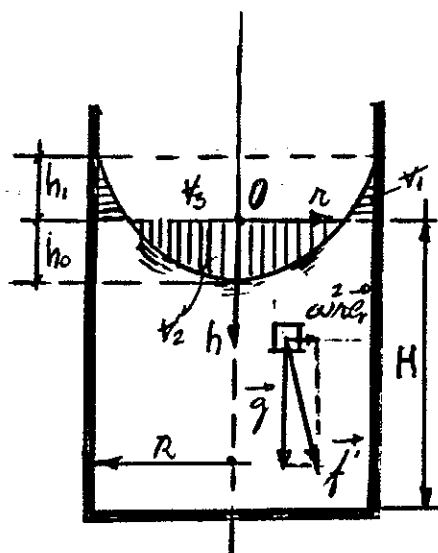


Fig: 10-3:2

Igualando o volume V_1 do líquido que subiu com o volume V_2 que ele ocupava anteriormente e considerando que $V_1 + V_3 = Sz_1 = \text{volume do cilindro}$ $V_2 + V_3 = S(z_0 + z_1)/2 = \text{volume do parabolóide}$, obtemos:

$$h_1 = h_0 = \frac{\omega^2 R^2}{4g}$$

Dai,

$$p = p_0 + \rho gh + \frac{\rho \omega^2 r^2}{2} - \rho \frac{\omega^2 R^2}{4g}$$

Nas paredes laterais do cilindro, onde $r = R$,

$$p = p_0 + \rho gh + \frac{\omega^2 R^2}{4g} = p_0 + \rho g(h + h_0)$$

No eixo do cilindro

$$p = p_0 + \rho g(h - h_0)$$

A equação da superfície livre se obtém para

$$p = p_0$$

ou seja,

$$h = \frac{\omega^2 R^2}{4g} - \frac{\omega^2 r^2}{2g}$$

que é um parabolóide..

(*) Esta solução é uma alternativa da solução apresentada no capítulo XII do Livro-Texto.

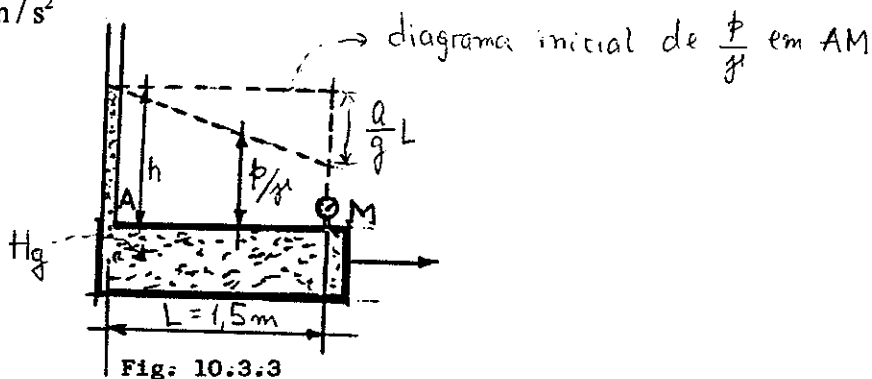
10.3.3 - Um acelerômetro é constituído de um tanque e um manômetro metálico como indica a figura 10.3.3.

Adiciona-se mercúrio no tubo até que a leitura no manômetro seja $1,75 \text{ kgf/cm}^2$

a - qual a altura do mercúrio no piezômetro?

b - qual a aceleração horizontal que acarreta a leitura de $1,4 \text{ kgf/cm}^2$ no manômetro, supondo inalterado o nível do mercúrio.

Daos: $\gamma_{\text{Hg}} = 13600 \text{ kgf/m}^3$, $g = 10 \text{ m/s}^2$



Solução:

O aparelho da figura é usado como medidor de acelerações. Quando $\vec{a} = 0$ a pressão em m corresponderá à altura h de mercúrio. Daí,

$$p_M = 1,75 \times 10^4 \text{ kgf/m}^2 = \gamma_{\text{Hg}} h = 13600 h$$

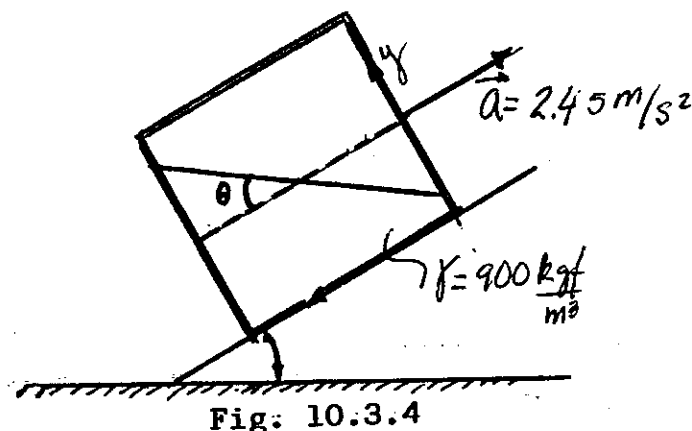
e $h = 1,29 \text{ m}$.

Quando o acelerômetro é submetido a uma aceleração \vec{a} , conforme figura, a pressão em M baixará. Usando as equações e resultados do problema 10.3.1 a pressão em M será igual a

$$p_M = \left(h - \frac{a}{g} L \right) \gamma_{Hg} = 13600 \left(1,29 - \frac{a}{10} \times 1,5 \right)$$

$$\text{Para } p_M = 1,4 \text{ kgf/cm}^2, \quad a = 1,72 \text{ m/s}^2$$

10.3.4 - Um tanque cúbico de 0,6m de lado, com óleo até a metade, é acelerado ao longo de um plano inclinado de 30° com a horizontal. Determinar a inclinação da superfície livre em relação ao plano inclinado.



Resp.: $\theta = 41^\circ$

10.3.5 - Um tanque totalmente fechado e cheio de água, cai verticalmente sob a ação da gravidade e de uma força vertical \vec{F} . Dois manômetros situados a uma distância $h = 1\text{m}$ indicam $p_1 = 20\text{cm}$ de Hg e $p_2 = 10\text{cm}$ de Hg. Determinar a força F .

Dados:

$$g = 10 \text{ m/s}^2; \quad \gamma_{Hg} = 136000 \text{ N/m}^3 \text{ e massa do conjunto } 1000 \text{ kg.}$$

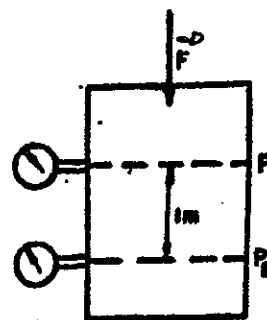


Fig: 10.3.5

Resp.: $F = 23600 \text{ N.}$

10.3.6 - Um cilindro de 0,45m de raio e 1,2m de altura gira com $\omega = 5 \text{ rd/s}$ em torno de seu eixo vertical. Se o cilindro originalmente estava totalmente cheio de água, qual o volume de água derramado e qual pressão no centro da base do cilindro?

$$\text{Dado: } \gamma_{\text{água}} = 10 \text{ kN/m}^3; \quad g = 10 \text{ m/s}^2$$

Sugestão:

Usar as equações e resultados do exercício 10.3.2.

A configuração final da superfície livre é a que se obterá se inicialmente houvesse apenas uma altura

$$h_1 = h - z_0 = h - \frac{\omega^2 R^2}{4g}$$

dentro do cilindro. Assim extravasará o volume $\pi R^2 z_0 = \frac{\pi R^4 \omega^2}{4g}$.

Resp.: $\nabla = 0,081 \text{ m}^3$.

$$p_A = 9468 \text{ N/m}^2.$$

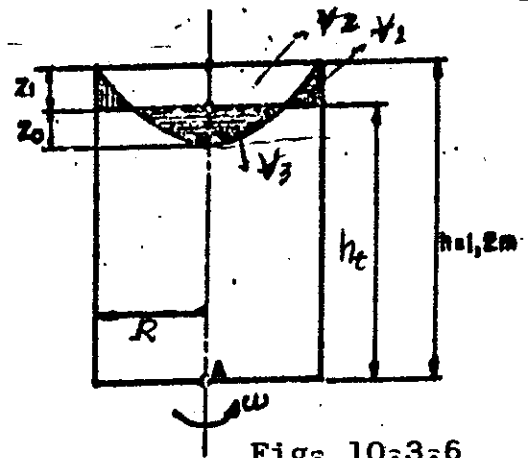


Fig. 10.3.6

10.3.7 - Um tubo em U cuja distância entre os braços verticais é de 60 cm está parcialmente cheio de um fluido de $\gamma = 1600 \text{ kgf/m}^3$ e gira em torno de um eixo vertical situado a 15 cm de um dos braços.

Qual será a diferença de altura dos líquidos nos braços quando a rotação for 100 rpm? Usar $g = 10 \text{ m/s}^2$.

Sugestão:

Usar as expressões do Exemplo 12.2 do livro-texto e calcular as cotas da superfície livre para $r_1 = 45 \text{ cm}$ e $r_2 = 15 \text{ cm}$.

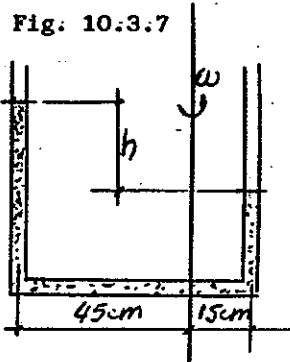


Fig. 10.3.7

Resp.: $\Delta h = 99 \text{ cm}$.

10.3.8 - Dado um tanque cilíndrico de $R = 0,45 \text{ m}$ e altura 1,5 m, calcular o número de r.p.m do cilindro para que não derrame a água cuja altura, em repouso, é igual a 1,2 m.

Resp.: $\omega = 7,7 \text{ rad/s}$.

10.3.9 - Um recipiente contendo água gira em torno de um eixo vertical com velocidade angular de 50 rd/s. Qual a equação das isobáricas, sabendo-se que o recipiente tem uma aceleração para baixo de $g/2$.

Solução: (*)

Como o movimento do fluido se dá em bloco (veja-se exercícios 10.3.1 e 10.3.2) podemos aplicar a equação de Euler

$$\rho \vec{a} = \rho \vec{g} - \text{grad} p.$$

Mas

$$\vec{a} = -\omega^2 r \vec{e}_r + \frac{g}{2} \vec{e}_h.$$

Daí,

$$+\rho \omega^2 r \vec{e}_r + \frac{\rho g}{2} \vec{e}_h = \text{grad} p = \frac{\partial p}{\partial r} \vec{e}_r + \frac{1}{r} \frac{\partial p}{\partial \theta} \vec{e}_\theta + \frac{\partial p}{\partial h} \vec{e}_h.$$

Projetando segundo os eixos coordenados:

$$\rho\omega^2 r = \frac{\partial p}{\partial r},$$

$$\frac{\rho g}{2} = \frac{\partial p}{\partial h},$$

$$0 = \frac{1}{r} \frac{\partial p}{\partial \theta}, \text{ isto é, } p \text{ não depende de } \theta.$$

Então $p = p(r, h)$.

Integrando as equações a derivadas parciais,

$$p = \frac{\rho\omega^2 r^2}{2} + f_1(h)$$

e

$$p = \frac{\rho g h}{2} + f_2(r).$$

$$\text{Comparando estas equações: } p = \frac{\rho\omega^2 r^2}{2} + \frac{\rho g h}{2} + \text{cte}$$

$$\text{Para } h = h_0 \text{ e } r = 0, p = p_0 \text{ e } \text{cte} = p_0 - \frac{\rho g h_0}{2},$$

$$\text{Então: } p = p_0 + \frac{\rho\omega^2 r^2}{2} + \frac{\rho g}{2}(h - h_0),$$

$$\text{onde } h_0 = \frac{\omega^2 R^2}{2g} \text{ (ver exercício 10.3.2)}$$

Para $p = \bar{p} = \text{cte}$ temos a isobárica:

$$\frac{\rho\omega^2 r^2}{2} + \frac{\rho g h}{2} = \bar{p} - p_0 + \frac{\rho\omega^2 R^2}{4g}.$$

* Sugere-se resolver o problema usando os eixos coordenados como no livro-texto, capítulo XII.

10.3.10 - O recipiente da figura gira com velocidade angular constante ω em torno do eixo vertical. Mostrar

$$\text{que } a = \frac{\omega^2}{2g} b(b + 2R).$$

Fig: 10.3.9

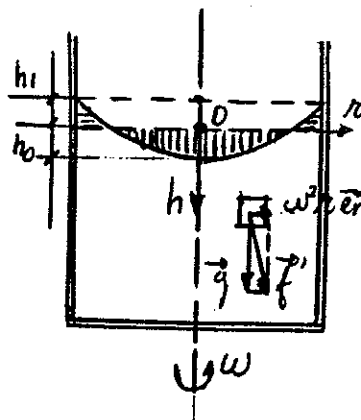
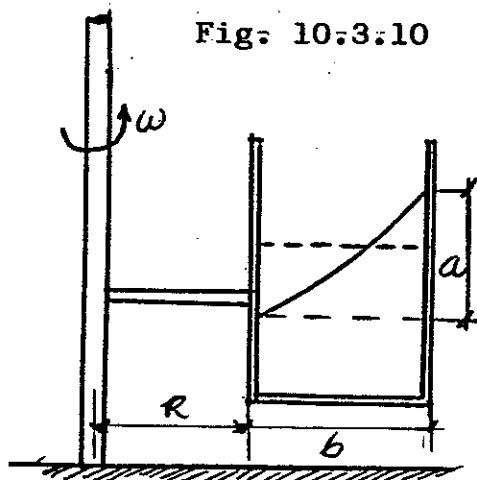


Fig: 10.3.10



Solução:

a) conforme exemplo 12.4 do capítulo XII do livro-texto,

$$p = p_0 - \rho g \left(z + \frac{a}{g} x \right), \text{ onde } p_0 = \text{pressão em O.}$$

Dai,

$$p_A = p_{atm} = 0 = p_0 - \gamma \left(H + \frac{a}{g} L \right) \left\{ p_0 = \gamma H + \gamma \frac{aL}{g} \right.$$

Mas,

$$p_0 = p_C + \gamma H, \text{ donde } p_C = \frac{\gamma aL}{g}.$$

Empuxo sobre OC

$$e = p_G \cdot S = \left(p_C + \frac{\gamma H}{2} \right) H \cdot b = \left(\gamma \frac{a}{g} L + \frac{\gamma H}{2} \right) H \cdot b = 1200 \text{ N.}$$

Sabemos que:

$$\vec{f} = \vec{f} - \vec{a}_{ar} = \vec{g} - (-a \vec{e}_x) = \text{grad}U, \text{ onde } \vec{g} = g \text{ sen} \alpha \vec{e}_x - g \text{ cos} \alpha \vec{e}_y. \text{ Mas,}$$

$$dU = \text{grad}U \cdot dP,$$

com $dP = dx \vec{e}_x + dy \vec{e}_y + dz' \vec{e}_z$; portanto,

$$dU = g \text{ sen} \alpha dx - g \text{ cos} \alpha dy + a dx, \text{ e}$$

$$U = (g \text{ sen} \alpha + a) x - (g \text{ cos} \alpha) y + \text{cte. Ainda:}$$

$$\frac{dp}{\rho} = dU \text{ e } p = \rho U + \text{cte (fluido incompressível);}$$

$$p = \rho(g \text{ sen} \alpha + a)x - \rho(g \text{ cos} \alpha)y + p_0, \text{ onde } p_0 = \text{pressão em } O(0,0,z').$$

Para o ponto A(0,H,z'), $p_A = p_{atm} = 0$. Então:

$$0 = \gamma \left(\text{sen} \alpha + \frac{a}{g} \right) x_0 - \gamma \text{ cos} \alpha H + p_0;$$

$$\text{donde, } p_0 = \gamma H \text{ cos} \alpha.$$

Distribuição das pressões:

$$p = \gamma \text{ cos} \alpha (H - y) + \gamma \left(\text{sen} \alpha + \frac{a}{g} \right) x.$$

A pressão será máxima para x_{\max} e y_{\min} , isto é, no ponto C, onde:

$$p_C = \gamma H \text{ cos} \alpha + \gamma \left(\text{sen} \alpha + \frac{a}{g} \right) L = 11460 \text{ N/m}^2.$$

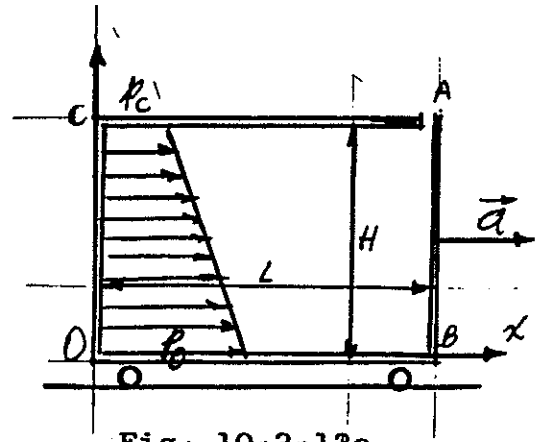


Fig. 10:3:13a

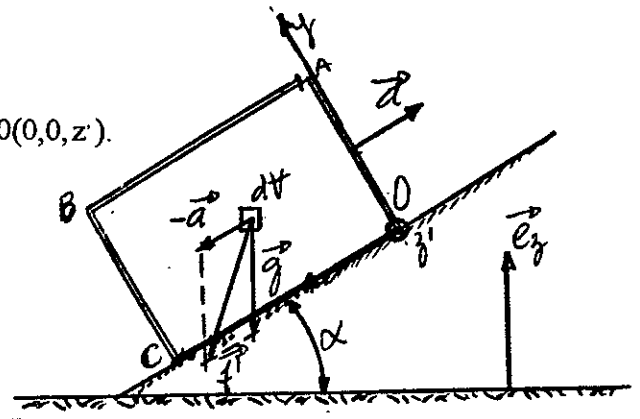
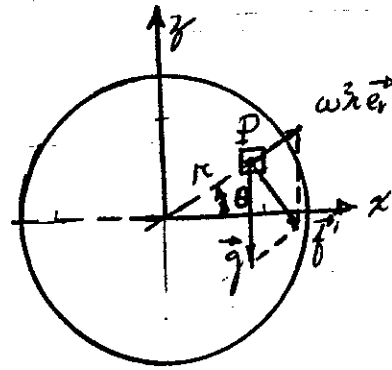


Fig. 10:3:13b

10.3.11 - Determinar a distribuição das pressões no fluido incompressível que preenche totalmente o cilindro que gira em torno de um eixo horizontal com velocidade $\vec{\omega} = \text{cte}$.



Resp.: $p = p_0 + \frac{\rho\omega^2 r^2}{2} - \gamma z$, onde

$p_0 =$ pressão no centro do cilindro e $r^2 = x^2 + z^2$.

Fig. 10:3:11

10.3.12 -

a) O tubo em U da figura 10.3.12 é acelerado horizontalmente com $\vec{a} = a \vec{e}_x$, onde $a = 2 \text{ m/s}^2$ pedem - se:

a.1) z_{max} e z_{min}

a.2) Pressões em A, O e B

b) Se o tubo girar a 10 rd/s em torno de Oz, qual pressão em A, O e B?

Dado: $\gamma_{\text{agua}} = 10 \text{ kN/m}^3$

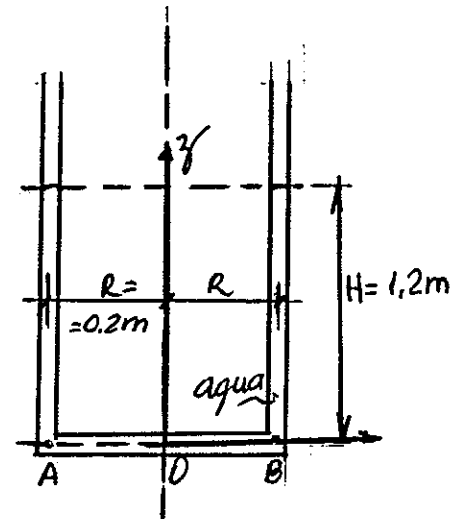


Fig. 10:3:12

Resp.: a -1) $z_{\text{max}} = 1.24 \text{ m}$; $z_{\text{min}} = 1.16 \text{ m}$;

a - 2) $p_A = 12,4 \text{ kN/m}^2$; $p_O = 12 \text{ kN/m}^2$; $p_B = 11,6 \text{ kN/m}^2$;

b) $p_A = p_B = 12 \text{ kN/m}^2$; $p_O = 10 \text{ kN/m}^2$.

10.3.13 - O carrinho das figuras 10.3.13a e 10.3.13b tem largura "b" de 50 cm altura H de 40 cm e comprimento L de 80 cm e está totalmente cheio de água ($\gamma_{\text{agua}} = 10 \text{ kN/m}^3$).

O ponto A está aberto à atmosfera.

a) Quando o carrinho é acelerado horizontalmente com $\vec{a} = 5 \vec{e}_x (\text{m/s}^2)$ calcular o empuxo sobre a parede OC.

b) Se o carrinho for acelerado para cima num declive de 30° , com $\vec{a} = 5 \vec{e}_x (\text{m/s}^2)$, onde e qual será a máxima pressão na água?

Dado: $g = 10 \text{ m/s}^2$