

UNIVERSIDADE DE SÃO PAULO

ESCOLA POLITÉCNICA

COLETÂNEA DE EXERCÍCIOS DE

MECÂNICA DOS FLUIDOS

APOSTILA 1

Propriedades Física dos Fluidos

Oswaldo Fernandes
Prof. Assistente de
Mecânica dos Fluidos

EPUSP - 1995

ATENÇÃO: Esta apostila de exercícios é destinada aos alunos da Escola Politécnica da USP para uso exclusivo nas atividades didáticas realizadas nesta instituição de ensino. Está protegida pela Lei de Direito Autoral nº 9610 de 19/02/1998, não podendo ser copiada, ou reproduzida por qualquer meio sem autorização escrita dos autores.

COLETÂNEA DE EXERCÍCIOS DE MECÂNICA DOS FLUIDOS

INTRODUÇÃO: Esta publicação tem por finalidade dar ao aluno a oportunidade de adquirir - maior vivência com a Mecânica dos Fluidos através da Análise dos Problemas Resolvidos e da Resolução de Problemas Propostos.

Assim a série dos exercícios segue aproximadamente a sequência da matéria ministrada nas aulas, quer teóricas , quer de laboratório.

CAPÍTULO I - PROPRIEDADES FÍSICAS DOS FLUIDOS

A - INTRODUÇÃO

O Capítulo I desta Coletânea de Exercícios de Mecânica dos Fluidos abrange as propriedades físicas da viscosidade, compressibilidade, elasticidade e dilatabilidade dos fluidos. A seguir transcrevem-se os principais conceitos envolvidos (ver a bibliografia no fim desta introdução).

A.1 - Viscosidade

É o atrito interno dos fluidos, presente quando houver movimento relativo das camadas ou lâminas fluidas contíguas.

A.2 - Lei de Newton da viscosidade - Coeficiente de viscosidade dinâmica.

. Lei de Newton da viscosidade

$$\tau = \mu \frac{dv}{dy} ,$$

onde

μ é um coeficiente de proporcionalidade chamado de coeficiente de viscosidade dinâmica, função da natureza do fluido, da temperatura e, em menor escala, da pressão.

e

$\frac{dv}{dy}$ = taxa de deslizamento, derivada direcional da velocidade em relação ao espaço, segundo a direção normal às camadas fluidas que deslizam entre si. É, também, a velocidade de deformação angular.

. Equação dimensional de μ

$$[\mu] = FL^{-2}T .$$

. Unidades mais usadas para μ

$$1 \text{ poise} = 1 \text{ d cm}^{-2} \text{ s},$$

$$1 \text{ centipose} = 0,01 \text{ poise},$$

$$1 \text{ un SI } \mu = 1 \text{ Nm}^{-2} \text{ s} = 10 \text{ poise},$$

$$1 \text{ un MKS}^* \mu = 1 \text{ kgf m}^{-2} \text{ s} = 98 \text{ poise}.$$

A.3 - Coeficiente de viscosidade cinemática

. É, por definição:

$$v = \frac{\mu}{\rho},$$

onde ρ = massa específica do fluido; v varia, portanto, com a natureza do fluido, temperatura e pressão.

. Equação dimensional: $|v| = L^2 T^{-1}$.

. Unidades mais comuns de v

$$1 \text{ stokes} \cong 1 \text{ cm}^2/\text{s},$$

$$1 \text{ centistokes} = 0,01 \text{ Stokes},$$

$$1 \text{ m}^2/\text{s} = 10^4 \text{ stokes (SI e MKS*)}.$$

A.4 - Compressibilidade. Elasticidade. Dilatabilidade

. Módulo de elasticidade volumétrico, à temperatura θ :

$$E_{\theta} = - v_0 \frac{\partial p}{\partial v_0} = \rho_0 \frac{\partial p}{\partial \rho_0},$$

$$[E_{\theta}] = FL^{-2}.$$

. Módulo de compressibilidade isotérmica

$$\kappa_{\theta} = \frac{1}{E_{\theta}} = - \frac{1}{v_0} \frac{\partial v_0}{\partial \rho_0} = \frac{1}{\rho_0} \frac{\partial \rho_0}{\partial p_0},$$

$$[\kappa_{\theta}] = F^{-1} L^2.$$

. Dilatabilidade isobárica à pressão p

$$\alpha_p = - \frac{1}{\rho_0} \frac{\partial \rho}{\partial \theta_0} .$$

. Os líquidos podem ser considerados, na prática, incompressíveis e indilatáveis. Portanto, para eles:

$$\rho = \text{const.}$$

. Os gases são fortemente dilatáveis e compressíveis. Se considerados perfeitos, seguem a equação

$$p = \rho gRT,$$

onde R é função da natureza do gás,

p = pressão absoluta,

T = temperatura absoluta.

A.5 - Postulado da aderência completa

As partículas fluidas em contacto com contornos sólidos adquirem a velocidade dos mesmos.

A.6 - O diagrama de velocidades no escoamento laminar de um fluido entre placas planas paralelas ou placas cilíndricas, próximas entre si, pode ser considerado linear.

A.7 - Bibliografia

Mamed Assy, Tufi, Mecânica dos Fluidos, Volume I (parte 1), capítulo I, Livro texto do Curso de Mecânica dos Fluidos EPUSP.

B - EXERCÍCIOS

Exercício 1.1

O ensaio à temperatura constante de 20°C dos corpos materiais A, B e C apresentou os resultados numéricos a baixo. Classificar os corpos e, se possível, determinar os coeficientes de viscosidade dinâmica. Sugestão: Fazer os diagramas $\tau = \tau(\dot{\gamma})$

Ensaio	Corpo	Tensão (N/m ²)	Taxa de deslizamento (dv/dy)
1		0	0
2		8	80
3	A	20	200
4		40	400
5		68	680
<hr/>			
1		0	0
2		10	130
3	B	15	250
4		21	380
5		32	700
6		42	1080
<hr/>			
1		18,5	0
2		27,5	150
3		36,8	300
4	C	46,0	400
5		54,8	550
6		22,0	50
7		12,5	0

Resp. Corpo A - fluido newtoniano.

" B - fluido não newtoniano.

" C - plástico ideal ou de Bingham.

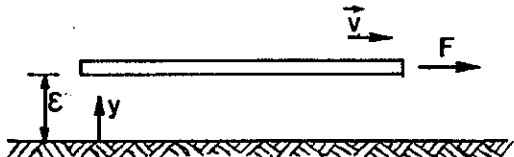
$$\mu_A = 0,1 \text{ N} \cdot \text{m}^{-2} \cdot \text{s},$$

$$\mu_C = 6 \times 10^{-2} \text{ N} \cdot \text{m}^{-2} \cdot \text{s}.$$

Exercício 1.2

Um fluido foi colocado entre as duas placas do dispositivo abaixo. Aplicando-se uma força \vec{F} à placa móvel, a mesma adquire velocidade \vec{v} constante, sendo obtidas as seguintes velocidades para vários valores de \vec{F} :

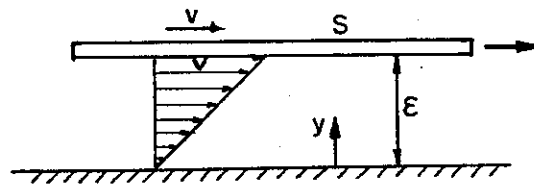
\vec{F} (N)	\vec{v} m/s	
0	0	
1 x 10 ⁻²	2,5	$\epsilon = 0,001$ m
2 x 10 ⁻²	4,3	$S = 0,15 \times 0,10$ m ²
3 x 10 ⁻²	5,8	
4 x 10 ⁻²	7,0	
5 x 10 ⁻²	8,2	



1. mostrar que o fluido é não newtoniano,
2. construir o gráfico $\tau = f(dv/dy)$,
3. determinar o valor μ_0 de μ quando $dv/dy = 0$.

Solução:

O diagrama que se estabelece no fluido colocado entre as duas placas, por ser $\epsilon = 0,001$ m relativamente pequeno, pode ser considerado linear (movimento laminar),



$$\text{Daí: } \frac{dv}{dy} = \frac{v}{\epsilon} = 1000 v.$$

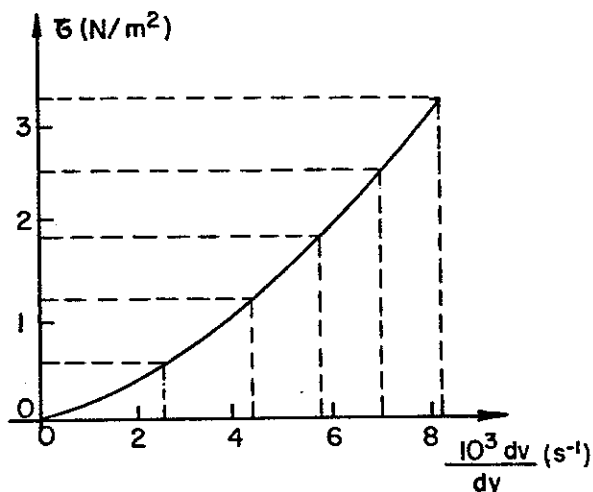
$$\text{Também, } \tau = \frac{F}{S} = \frac{F}{0,15 \times 0,10} = 66,7 F.$$

- 1) Como S e ϵ são constantes, a não proporcionalidade entre F e v se fará sentir também entre τ e dv/dy e o fluido é não-newtoniano.

2) Gráfico

$$\tau = \tau \left(\frac{dv}{dy} \right)$$

τ (N/m ²)	dv/dy (s ⁻¹)
0,67	2500
1,34	4300
2,00	5800
2,68	7000
3,33	8200



O gráfico confirma ser o fluido não-newtoniano.

3) O valor aproximado de μ_0 , para $\frac{dv}{dy} = 0$:

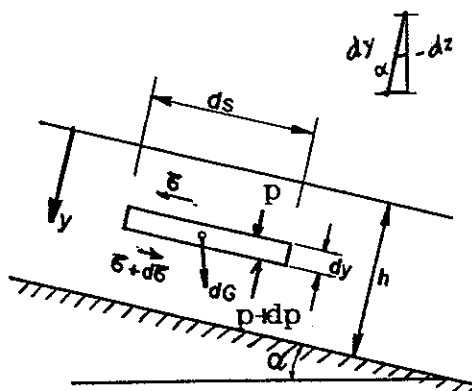
$$\mu_0 = \frac{0,67}{2500} = 2,68 \times 10^{-4} \text{ N/m}^{-2} \text{ s}.$$

Exercício 1.3

Determinar a expressão analítica do diagrama de velocidades de um fluido de viscosidade dinâmica μ , peso específico γ , que escoar num canal de largura infinita inclinado de α em relação à horizontal. A profundidade do fluido no canal é constante e igual a h . O eixo y é orientado da superfície livre para o fundo e é perpendicular a este.

Solução:

Admitamos que o movimento seja permanente e que o diagrama de velocidades se repita nas sucessivas secções do canal (em capítulo posterior este ponto será melhor precisado). Consideremos o elemento fluido figurado de área $dS = bds$, com b constante. Nas condições acima as forças tangenciais na direção do movimento se equilibram.



Então:

$$(\tau + d\tau - \tau) dS + dG \operatorname{sen} \alpha = 0, \text{ com}$$

$$dG = \gamma dS dy.$$

Daí

$$d\tau = - \gamma dy \operatorname{sen} \alpha$$

e, integrando:

$$\tau = - \gamma y \operatorname{sen} \alpha + C_1.$$

Usando a lei de Newton,

$$\tau = \mu \frac{dv}{dy} = - \gamma y \operatorname{sen} \alpha + C_1.$$

Integrando:

$$v = - \frac{\gamma y^2}{2\mu} \operatorname{sen} \alpha + \frac{C_1 y}{\mu} + C_2.$$

Condições de contorno:

- 1 - Para $y = h$, $v = 0$ - Princípio da aderência completa.
- 2 - Para $y = 0$, $\tau = 0$ - A tensão de cisalhamento entre ar e água é desprezível.

Então:

$$C_1 = 0,$$

$$C_2 = \frac{\gamma h^2}{2\mu} \operatorname{sen} \alpha,$$

$$v = \frac{\gamma \operatorname{sen} \alpha}{2\mu} (h^2 - y^2).$$

Ou:

$$v = v_{\max} \left(1 - \frac{y^2}{h^2}\right),$$

onde

$$v_{\max} = \frac{\gamma h^2 \operatorname{sen} \alpha}{2\mu}.$$

Nota: Verificar que a lei de Stevin é válida segundo Oy.

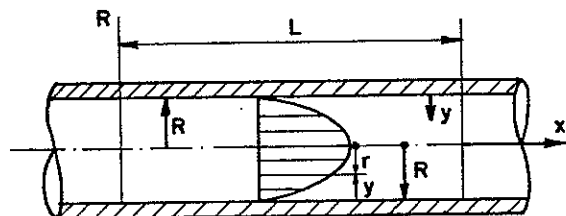
Exercício 1.4

Sabe-se que o perfil de velocidades em um tubo de seção circular de um líquido em regime laminar é dado por:

$$\frac{v_x}{V} = 2\left(1 - \left(\frac{r}{R}\right)^2\right),$$

com V = velocidade média na seção.

a) Determinar a força viscosa com que o fluido age sobre o tubo, no trecho L .



b) Se $\nu = 1,4$ centistokes, $L = 20$ m, $V = 10^{-2}$ m/s, calcular F em N para escoamento de água ($\gamma = 10^4$ N/m³).

c) Se for definido f (coeficiente de atrito) como sendo

$$f = \frac{4\tau}{\frac{1}{2} \rho V^2},$$

provar que: $f = 64/Re$ onde $Re = VD/\nu = N^\circ$ de Reynolds.

d) Qual a tensão de cisalhamento para $r = R/4$, para os dados do item b) e $R = 0,05$ m?

Solução:

A forma do perfil de velocidades será analisada com mais detalhe em capítulo posterior, quando tratarmos do movimento laminar em condutos cilíndricos circulares, ou no Ex. 1.16.

Segundo a lei de Newton da viscosidade

$$\tau = \mu \frac{dv}{dy},$$

onde y é contado a partir da parede do tubo. Daí

$$y + r = R,$$

com r = raio de um ponto P interno ao tubo,

$$\tau = \mu \frac{dv}{dy} = -\mu \frac{dv}{dr} \quad (\text{pois } dr + dy = 0),$$

Então:

$$\tau = \mu \frac{4rV}{R^2},$$

junto ao tubo $y = 0$ e $r = R$ e, portanto,

$$\tau_0 = \frac{4\mu V}{R} = \text{constante.}$$

a) A força viscosa com que o fluido age sobre o tubo será

$$F = \tau_0 \cdot S_L = \tau_0 \cdot 2\pi R \cdot L = 8\pi\mu \cdot VL \quad (1)$$

b) Basta substituímos em (1) os valores das várias grandezas

$$\mu = \nu\rho = \frac{\nu\gamma}{g} = \frac{1,4 \times 10^{-2} \times 10^{-4} \times 10^4}{10} = 1,4 \times 10^{-3} \text{ Nm}^{-2}\text{s},$$

$$L = 20 \text{ m}, \quad V = 10^{-2} \text{ m/s},$$

$$F = 8 \cdot \pi \cdot 1,4 \times 10^{-3} \times 10^{-2} \times 20 = 0,007 \text{ N}.$$

c) Sendo $f = \frac{4\tau}{\frac{1}{2}\rho V^2}$,

$$f = \frac{4 \cdot \frac{4\mu V}{R}}{\frac{1}{2}\rho V^2} = \frac{32 \mu/\rho}{VR} = \frac{64\nu}{VD} = \frac{64}{Re},$$

onde

$$Re = VD/\nu = \text{Nº de Reynolds.}$$

d) $\tau = \mu \cdot 4 \cdot \frac{R}{4R^2} V = \mu \frac{V}{R} = \frac{1,4 \times 10^{-3} \times 10^{-2}}{5 \times 10^{-2}} = 28 \times 10^{-5} \text{ N/m}^2.$

Exercício 1.5

No escoamento laminar de um fluido entre 2 placas planas e paralelas a distribuição de velocidades é dada por

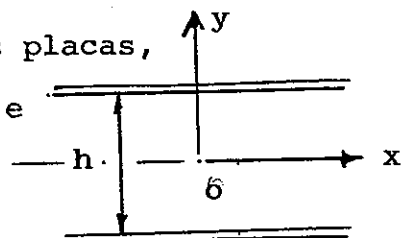
$$v = v_{\max} \left[1 - \left(\frac{2y}{h} \right)^2 \right],$$

onde a origem dos y está a meio caminho das placas,

h é a distância que separa as placas e

v_{\max} = velocidade máxima.

Sabendo que $v_{\max} = 0,50 \text{ m/s}$,



$$h = 1 \text{ mm},$$

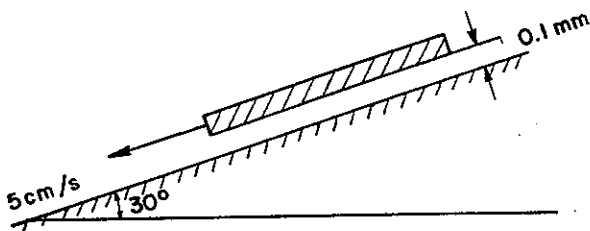
$$\mu = 10^{-3} \text{ Nm}^{-2} \text{ s (água a } 20^{\circ}\text{C),}$$

calcular a tensão de cisalhamento na placa superior.

$$\text{Resp.: } \tau = - 2 \text{ Nm}^{-2}.$$

Exercício 1.6

Uma placa de vidro quadrada de 0,6 m de lado desliza sobre um plano inclinado também de vidro. Sabendo-se que a placa pesa 30N e que adquire uma velocidade constante de 5 cm/s, quando o plano tem inclinação de 30° em relação à horizontal, determinar a viscosidade dinâmica da película lubrificante de 0,1 mm, que está entre as 2 placas.

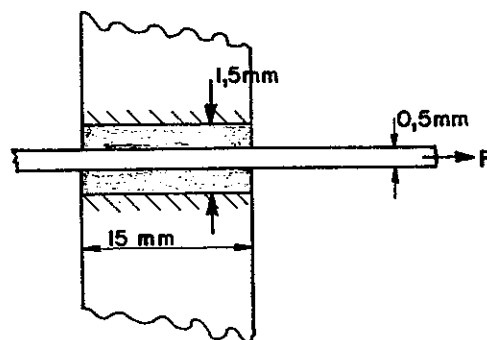


$$\text{Resposta: } 0,0833 \text{ Nm}^{-2} \text{ s.}$$

Sugestão: Admitir linear o diagrama de velocidades na película fluida.

Exercício 1.7

Uma fita de aço de 0,5 mm de espessura e 20 mm de largura é tracionada por uma força F , através de uma fenda de abertura 1,5 mm e comprimento 15 mm. Considerando que a fita está centrada na fenda, que o óleo lubrificante de viscosidade de $\mu = 0,4 \text{ Nm}^{-2} \text{ s}$ preenche os espaços da fenda não ocupados pela fita e que a máxima velocidade da fita é de 10 m/s, calcular a máxima força F .



$$\text{Resp.: } F_{\text{max}} = 4,8 \text{ N}$$

Exercício 1.8

Um bloco cúbico de 0,25m de lado, de peso 1200N, é puxado para cima num plano inclinado lubrificado com óleo de viscosidade cinemática $4 \times 10^{-4} \text{ m}^2/\text{s}$. Se a velocidade do bloco é de 2m/s, o plano é inclinado de $\alpha=30^\circ$ em relação à horizontal e a força necessária para puxar o bloco é de 645N, calcular a espessura δ do filme de lubrificante entre o bloco e o plano inclinado.

Dados adicionais: $\gamma_{\text{óleo}} = 9000 \text{ N/m}^3$,
 $g = 10 \text{ m/s}^2$.

Solução:

Ao puxar o bloco para cima, paralelamente ao plano inclinado e com velocidade constante, a força F deve equilibrar a componente do peso, $P \text{sen} \alpha$, e a força viscosa F_v que aparece no filme de lubrificação entre o bloco e o plano inclinado, isto é:

$$F = P \text{sen} \alpha + F_v. \quad (1)$$

Admitindo-se linear o diagrama constante de velocidades no fluido lubrificante, obtemos

$$\tau = \mu \frac{dv}{dy} = \mu \frac{v_0}{\delta}.$$

Mas

$$F_v = \tau S = \mu \frac{v_0}{\delta} a^2, \quad (2)$$

onde $\mu = \rho \nu = \frac{\gamma}{g} \nu = \frac{9000}{10} \times 4 \times 10^{-4} = 0,36 \text{ Nm}^{-2}\text{s}$.

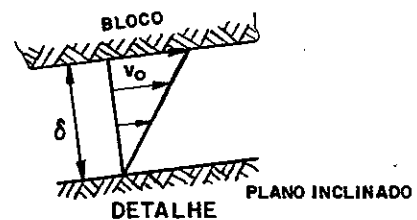
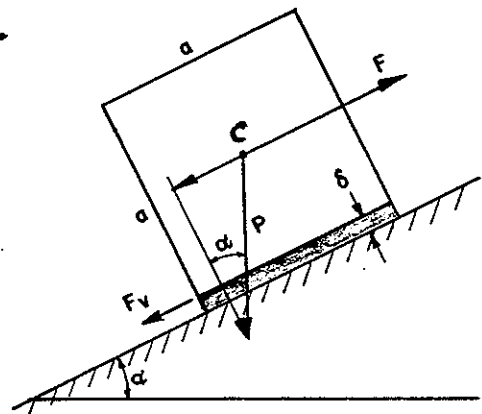
De (1),

$$F_v = 645 - 1200 \times \text{sen} 30^\circ = 45 \text{ N}.$$

De (2),

$$\delta = \frac{\mu v_0 a^2}{F_v} = \frac{0,36 \times 2 \times 0,25^2}{45} = 0,001 \text{ m} = 1 \text{ mm}.$$

A tensão de cisalhamento entre as camadas fluidas que estão se movimentando é de



$$\tau = \frac{F}{S} = \frac{45}{0,25 \times 0,25} = 720 \text{ N/m}^2$$

e a pressão a que estão submetidas é de

$$p = \frac{P \cos \alpha}{S} = \frac{1200 \times 0,866}{0,25 \times 0,25} = 16627,2 \text{ N/m}^2.$$

Exercício 1.9

Uma placa fina e larga, colocada no meio de uma fenda de altura h preenchida com óleo de viscosidade μ_0 , é puxada com velocidade v_0 . Trocando esse óleo por outro de viscosidade μ_1 , menor, verifica-se que, para a mesma velocidade v_0 , a força de arrasto será idêntica à anterior somente se a placa for colocada assimetricamente na fenda, mantendo-se ainda paralela às paredes. Relacionar μ_1 e μ_0 com a distância "a" entre a placa e a parede mais próxima da fenda e a altura h da fenda.

Considerar desprezível a espessura da placa fina.

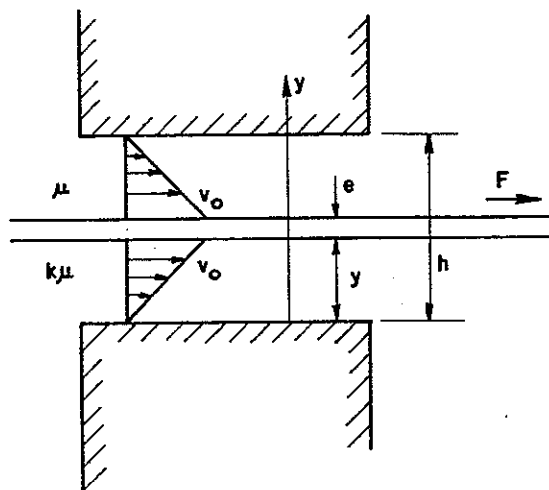
$$\text{Resp.: } \mu_1 = 4\mu_0 \frac{a(h-a)}{h^2}.$$

Exercício 1.10

Uma placa fina e larga é puxada através de uma fenda muito estreita de altura h , a uma velocidade constante v_0 . De um lado da placa existe óleo de viscosidade μ e do outro lado óleo de viscosidade $k\mu$. Determinar a posição da placa em relação às paredes da fenda para que a força de arrasto seja mínima.

Solução:

A força de arrasto F total provém da soma das forças de arrasto na face superior e inferior da placa, conforme figura.



Daí:

$$F = F_1 + F_2, \text{ com } F_1 = \tau_1 S, F_2 = \tau_2 S \text{ e}$$

$$\tau_1 = k\mu \frac{v_0}{y}, \quad \tau_2 = \mu \frac{v_0}{(h-e)-y}.$$

Então:

$$\left(\frac{k}{y} + \frac{1}{(h-e)-y}\right) \mu v_0 S = F.$$

Para se determinar o valor de y que minimiza F , fazemos:

$$\frac{dF}{dy} = \mu v_0 S \left(\frac{-k}{y_M^2} + \frac{1}{[(h-e)-y_M]^2} \right) = 0.$$

Donde:

$$y_M = \frac{k(h-e)}{k + \sqrt{k}}.$$

Exercício 1.11

Um pistão, com 11,9 cm de diâmetro e 15 cm de altura, move-se internamente a um cilindro de 12 cm de diâmetro interno. O óleo lubrificante colocado entre o pistão e o cilindro tem viscosidade 0,65 poise.

Qual será a velocidade final com que descerá o pistão, quando o cilindro é colocado na vertical, se o pistão pesasse 20 N ?

Solução:

O pistão de $P = 20 \text{ N}$, ao descer sob a ação da gravidade, provocará o aparecimento do atrito viscoso na camada fluida que o separa da camisa cilíndrica externa.

O diagrama de velocidades que aparece no fluido é linear (triangular).

No equilíbrio o peso do cilindro igualará a força viscosa

$$P = F_v .$$

Mas

$$F_v = \tau S_L ,$$

uma vez que em toda a área lateral $S_L = \pi D_1 h$ do pistão a tensão τ de cisalhamento é constante e igual a

$$\tau = \mu \frac{dv}{dy} = \mu \frac{v}{\delta} .$$

Dai

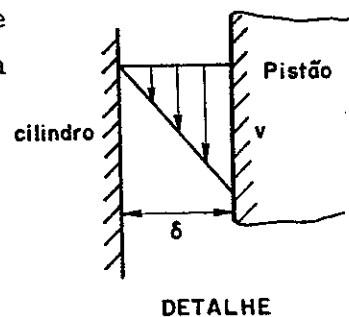
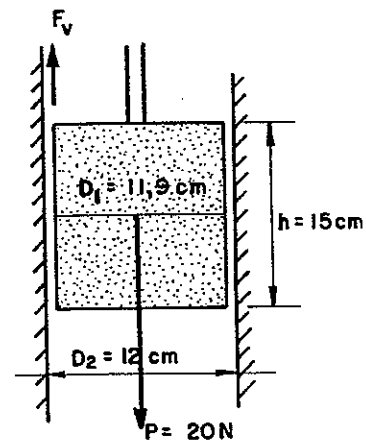
$$P = \mu \frac{v}{\delta} \cdot \pi D_1 h$$

e

$$v = \frac{P\delta}{\pi\mu h D_1} , \text{ com } \delta = \frac{D_2 - D_1}{2} = 0,05 \text{ cm} ,$$

$$\mu = 0,65 \text{ poise} = 0,065 \text{ Nm}^{-2} \text{ s} ,$$

$$v = \frac{20 \times 0,0005}{\pi \times 0,065 \times 0,15 \times 0,119} = 2,74 \text{ m/s} .$$



Exercício 1.12

Uma barra de 3 cm de diâmetro e 50 cm de comprimento untada com óleo lubrificante de viscosidade cinemática $5 \times 10^{-4} \text{ m}^2/\text{s}$ (óleo SAE-30 à temperatura ambiente de 20°) é introduzida num tubo horizontal de diâmetro interno de 3,1 cm e empurrada com velocidade constante de 1 m/s. Determinar

a força que deve ser exercida.

$$\text{Dados } \gamma_{\text{óleo}} = 9000 \text{ N/m}^3, \quad g = 9,8 \text{ m/s}^2.$$

$$\text{Resposta: } F = 43,3 \text{ N.}$$

Exercício 1.13

Um elevador hidráulico, do tipo utilizado para lubrificação de automóveis, consiste em um pistão de 25 cm de diâmetro e 4 m de curso coaxial a um cilindro de 25,02 cm de diâmetro. O espaço anular, entre o pistão e o cilindro, é preenchido com óleo de $\nu = 4 \times 10^{-4} \text{ m}^2/\text{s}$ e $\gamma = 8500 \text{ N/m}^3$. Se o pistão sobe com uma velocidade de 18 m/min, constante, e o peso total do veículo e pistão é de 3 toneladas, determinar:

- a lei de variação da resistência viscosa com o tempo, que ocorre no movimento ascendente do eixo;
- a lei de variação da pressão de acionamento do pistão em função do tempo, suposta uniformemente distribuída em sua face inferior;
- a resistência viscosa e a pressão quando o pistão sobe 1m.

Respostas:

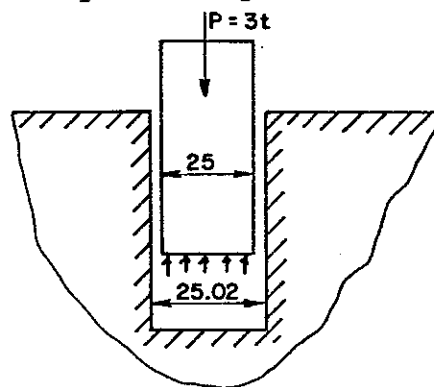
$$\text{a) } F_v = 801(4 - 0,3t) \text{ N.}$$

$$\text{b) } p = (676425 - 4895t) \text{ N/m}^2.$$

$$\text{c) } F_v = 2403 \text{ N,}$$

$$p = 6,6 \text{ Kgf/cm}^2 \text{ ou}$$

$$p = 660,1 \text{ kPa.}$$



Sugestão: A película de óleo se apresenta na superfície lateral do cilindro (ou do pistão), a qual se reduz com o tempo. Considerar linear o diagrama de velocidades do fluido na película de lubrificante e $g = 10 \text{ m/s}^2$.

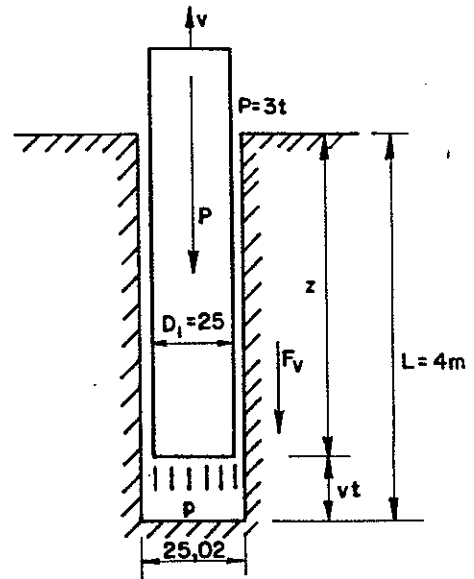
Solução:

Supondo-se o pistão em movimento ascendente de velocidade

de $v = 18\text{m/min} = 0,3\text{m/s}$, o equilíbrio de forças no mesmo fornecerá:

$$P + F_v - pS = 0, (1)$$

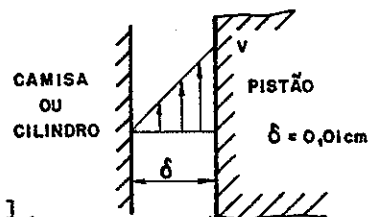
onde pS = força devida à pressão p , atuando na área $S = \pi D_1^2/4$ do pistão.



a) Cálculo de F_v :

$$F_v = \tau S_L,$$

conforme Ex. 1.11,



$$\tau = \mu \frac{dv}{dy} = \mu \frac{v}{\delta}, \quad S_L = \pi D_1 z, \quad \mu = \nu \rho = \frac{\nu \gamma}{g}.$$

Sendo uniforme o movimento do cilindro,

$$z = L - vt = 4 - 0,3t,$$

$$F_v = \frac{\pi \nu \gamma}{\delta g} v D_1 (L - 0,3t) = \frac{84 \times 10^{-4} \times 8500 \times 0,3 \times 0,25}{10 \times 10^{-4}} (4 - 0,3t),$$

$$F_v = 801(4 - 0,3t) \text{ N.}$$

b) Cálculo da pressão

De (1)

$$p = \frac{P + F_v}{S} = \frac{30000 + 801(4 - 0,3t)}{\frac{\pi \cdot 0,25^2}{4}},$$

$$p = (676425 - 4895t) \text{ N/m}^2.$$

Em cada mancal $\frac{C}{2} = F_v R_i$ com $F_v =$ força viscosa gerada no fluido que preenche a folga tambor-mancal, $F_v = \tau \cdot S_L$,

onde $S_L =$ área lateral do mancal
 $= 2\pi R_i L$

e

$$\tau = \mu \frac{dv}{dy} = \mu \frac{\Delta v}{\Delta y} = \mu \frac{v}{R_e - R_i} = \frac{\mu \omega R_i}{R_e - R_i};$$

$$F_v = \frac{\mu \omega R_i}{R_e - R_i} \times 2\pi R_i L;$$

$$C = 4\pi\mu\omega L \frac{R_i^3}{R_e - R_i} = \pi\mu \frac{\omega L D_i^3}{D_e - D_i} = \frac{GD}{2};$$

$$G = \frac{2\pi\mu\omega L D_i^3}{(D_e - D_i)D} = \frac{2\pi \times 8 \times 10^{-2}}{10^{-3} \times 2 \times 10^{-2}} \frac{20}{\pi} \cdot 0,1 \times 0,1^3 =$$

$$= 16 \text{ N.}$$

Exercício 1.18

Um eixo de 30 mm de diâmetro gira em um mancal de 30.1 mm de diâmetro interno e 60 mm de comprimento com a frequência de 5.000 r.p.m.. A essa frequência pode-se supor que a excentricidade seja nula. O lubrificante utilizado é o óleo SAE-30 a 60°C ($\mu = 4 \times 10^{-2} \text{ Nm}^{-2}\text{s}$). Qual é a potência absorvida pelo mecanismo?

Lembrar que $W = C \cdot w$,

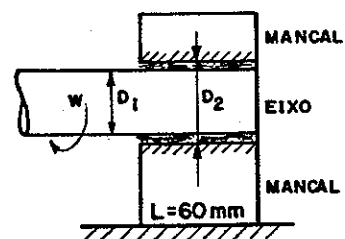
onde

$$w = \text{velocidade angular} = 2\pi f,$$

$$C = \text{conjugado (momento ou torque)}$$

$$\text{e } 1 \text{ CV} = 736 \text{ W} = 75 \text{ Kgm/s.}$$

$$\text{Resp.: } W = 0,38 \text{ CV.}$$



c) F_v e p para movimento ascendente de 1 m

$$F_v = 801(4 - 0,3t); \quad t = \frac{1}{0,3} = 3,3s;$$

$$F_v = 2403 \text{ N} \quad ; \quad p = 660,1 \text{ k Pa},$$

ou

$$P = 6,6 \text{ Kg/cm}^2, \text{ aproximadamente.}$$

Exercício 1.14

No problema 1.13 calcular a potência dissipada por atrito no óleo lubrificante. Sendo $z = 1 \text{ m}$ o limite de ascensão do elevador hidráulico, calcular a energia dissipada por atrito no óleo e a energia total fornecida.

Solução:

A potência dissipada por atrito no óleo lubrificante é dada por

$$W_a = \vec{F}_v \times \vec{v} = - F_v \cdot v,$$

pois \vec{v} e \vec{F}_v tem a mesma direção e sentidos opostos.

Daí, conforme Ex. 1.13,

$$W_a = 801(4 - 0,3t)0,3 = 240,3(4 - 0,3t)W_a$$

A energia dissipada entre $z_0 = 4 \text{ m}$ e $z = 1 \text{ m}$. isto é, após $\frac{\Delta z}{v} = \frac{4 - 1}{0,3} = 10s$, vale

$$E_a = \int dE_a = \int W_a dt = \int_0^{10} 240,3 (4 - 0,3t) dt,$$

$$E_a = 240,3 (4 \times 10 - \frac{0,3}{2} \times 10^2) = 6008 \text{ j.}$$

A energia total E_T é fornecida pela força de pressão $F_p = pS$:

$$E_T = \int \vec{F}_p \times dP = \int pSdz = \int pSvdt;$$

$$E_T = \int_0^{10} (676425 - 4895t) \times \frac{\pi 0,25^2}{4} \times 0,3 dt,$$

$$E_T = 96008 \text{ J} .$$

Este resultado poderia ser obtido, também, adicionando-se a energia E_a a energia necessária para elevar de $4-1=3\text{m}$ o peso de 30.000 N relativo ao pistão + veículo, a saber:

$$E_T = E_V + E_P = 6008 + 30.000 \times 3 = 96008 \text{ J} .$$

Exercício 1.15

Dois discos são justapostos coaxialmente, face a face, separados por um filme de óleo lubrificante de espessura ϵ pequena. Aplicando-se um conjugado ao disco 1 este inicia um movimento em torno de seu eixo e através do fluido viscoso estabelece-se o regime e as velocidades angulares w_1 e w_2 , que ficam constantes.

No regime, determinar a função

$$w_1 - w_2 = f(C, \epsilon, D, \mu),$$

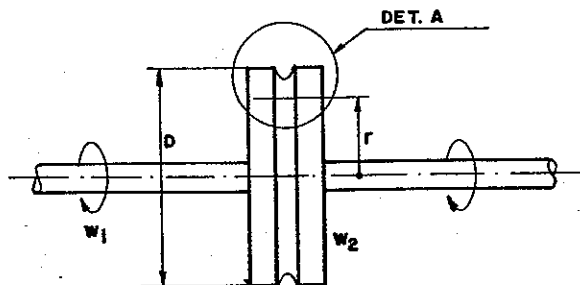
onde

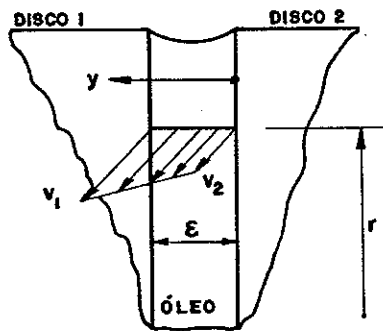
C = conjugado,

ϵ = espessura do filme de óleo,

D = diâmetro dos discos,

μ = viscosidade absoluta do óleo.



Solução:

O conjugado a ser transmitido pelo eixo 1 ao disco 2 é $C = \text{constante}$, o que corresponde a uma potência constante

$$W = Cw_1.$$

A rotação que se obtém no disco 2 será $w_2 < w_1$, aparecendo um diagrama linear de velocidades na película fluida.

O conjugado C transmitido através das forças viscosas terá a expressão

$$C = \int_S dF \cdot r = \int_S \tau \cdot r \, dS \quad (\text{pois } dF = \tau dS),$$

onde τ , tensão viscosa ou de cisalhamento, tem a expressão

$$\tau = \mu \frac{dv}{dy} = \mu \frac{\Delta v}{\Delta y} \quad (v \text{ função linear de } y),$$

$$\tau = \mu \frac{(v_1 - v_2)}{\epsilon} = \mu \frac{(w_1 - w_2)r}{\epsilon}.$$

Daí, com $dS = 2\pi r dr$, por ser a função integranda $\tau \cdot r$ só função de r :

$$C = \frac{2\pi\mu}{\epsilon} (w_1 - w_2) \int_0^R r^3 dr = \frac{\pi\mu(w_1 - w_2)D^4}{32\epsilon}$$

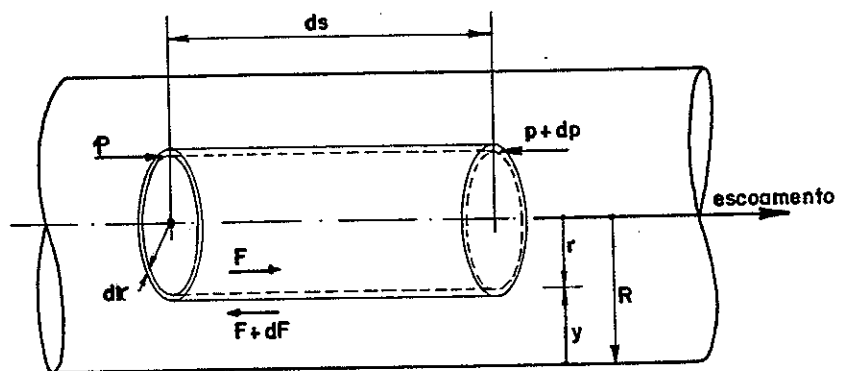
e

$$w_1 - w_2 = \frac{32C\epsilon}{\pi\mu D^4}.$$

Exercício 1.16

Determinar o diagrama de velocidades para o escoamento de um fluido de peso específico γ e coeficiente de viscosidade dinâmica μ num conduto cilíndrico reto de raio interno R , para um escoamento laminar em regime permanente.

Solução:



Consideremos a coroa cilíndrica elementar da figura.

Sejam p e $p + dp$ as pressões nas bases da coroa elementar, conforme figura.

Pelo princípio da aderência completa as velocidades serão nulas nas paredes do conduto cilíndrico, crescendo para o eixo onde (devido à simetria) serão máximas.

Do equilíbrio de forças atuando na coroa elementar obtém-se

$$(p + dp)ds - pdS - F + F + dF = 0$$

$$dp \cdot ds = - dF$$

$$F = - \int_0^r dp \, 2\pi r dr \quad (\text{pois } dS = 2\pi r dr).$$

Sendo

$$F = \tau S_L = \mu \frac{dv}{dy} \cdot S_L = \mu \frac{dv}{dy} 2\pi r ds,$$

então

$$2\pi r \mu \frac{dv}{dy} ds = - dp \, 2\pi \frac{r^2}{2} + C_1, \quad (A)$$

uma vez que dp é o mesmo para qualquer r .

Da relação

$$r + y = R,$$

obtemos

$$dy = - dr,$$

donde

$$ds \, dv = + \frac{dp}{\mu} \frac{r}{2} \, dr - \frac{C_1}{2\pi\mu} \frac{dr}{r}.$$

Integrando (ds e dp mantêm-se constantes para qualquer r)

$$ds \, v = \frac{dp}{4\mu} r^2 - \frac{C_1}{2\pi\mu} \ln r + C_2. \quad (B)$$

Condições de contorno:

$$a) \, r = 0, \, v = v_{\max} \text{ ou } \frac{dv}{dy} = 0;$$

$$b) \, r = R, \, v = 0.$$

Em (A), aplicando-se a condição a), obtêm-se

$$C_1 = 0.$$

Em (B), aplicando-se a condição b), obtêm-se

$$C_2 = - \frac{dp}{4\mu} R^2.$$

Donde

$$v = - \frac{1}{4\mu} (R^2 - r^2) \frac{dp}{ds} = - \frac{R^2}{4\mu} \frac{dp}{ds} \left(1 - \frac{r^2}{R^2}\right),$$

com

$$v_{\max} = - \frac{R^2}{4\mu} \frac{dp}{ds},$$

onde

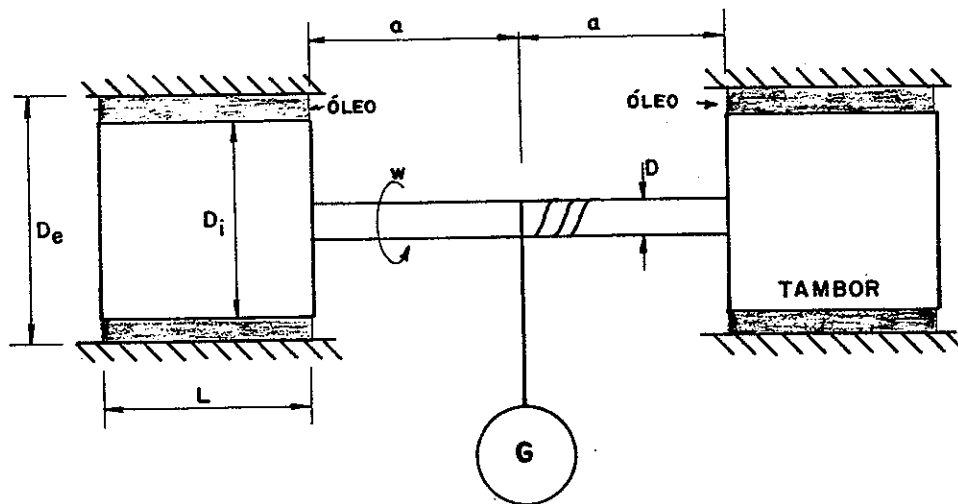
$v_{\max} > 0$ pois $\frac{dp}{ds} < 0$, como se constatará, com mais detalhe, em capítulo posterior.

Exercício 1.17

O peso G da figura, ao descer, faz girar o eixo fixado a tambores, que estão apoiados em dois mancais cilíndricos de dimensões conhecidas, com velocidade angular conhecida ω . Determinar o valor do peso G , desprezando a rigidez e o atrito na corda e supondo que o diagrama de velocidades no lubrificante seja linear.

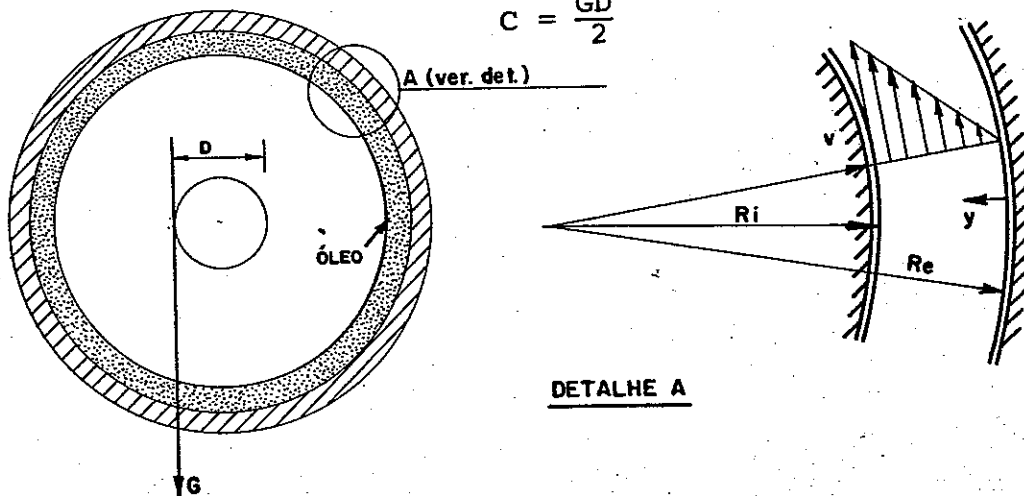
Dados: $\mu = 8 \times 10^{-2} \text{ N/m}^2$, $D_i = 0,100 \text{ m}$,
 $D = 0,02 \text{ m}$, $L = 0,1 \text{ m}$,
 $D_e = 0,101 \text{ m}$, $\omega = 20/\pi \text{ rd/s}$.

Os 2 tambores e mancais são iguais.

Solução:

O peso G aplica aos 2 mancais um momento (conjugado) C , que supomos igualmente distribuído em cada mancal:

$$C = \frac{GD}{2}$$



Exercício 1.19

No sistema da figura o óleo fornecido pela bomba mantém o pistão parado. O óleo escoa através da folga entre o pistão e o cilindro, com uma distribuição de velocidades linear, tendo a máxima velocidade na linha do centro da secção de escoamento. Calcular a vazão de óleo, que deve ser fornecida pela bomba, adotando-se a área da coroa circular igual a $\pi D \epsilon$.

Dados:

Pressão na base do pistão =

$$= 0,5 \text{ kgf/cm}^2 \text{ (ef),}$$

$$L = 2,0 \text{ m,}$$

$$D = 20 \text{ cm,}$$

pêso do pistão $52\pi \text{ kgf,}$

$$\mu = 5 \times 10^{-3} \text{ kgf m}^{-2} \cdot \text{s}$$

$$\epsilon = 2 \text{ mm e } g = 10 \text{ m/s}^2.$$

Solução:

Para que o pistão se mantenha em repouso devemos considerar nele o equilíbrio:

$$pS + F_v = G,$$

onde

$$S = \frac{\pi D^2}{4} = \frac{0,2^2}{4} \times \pi = 10^{-2} \pi \text{ m}^2,$$

$$p = 0,5 \text{ kgf/cm}^2 = 50000 \text{ N/m}^2,$$

$$G = 52 \pi \text{ kgf} = 520\pi \text{ N (pois } g = 10 \text{ ms}^{-2}\text{)}.$$

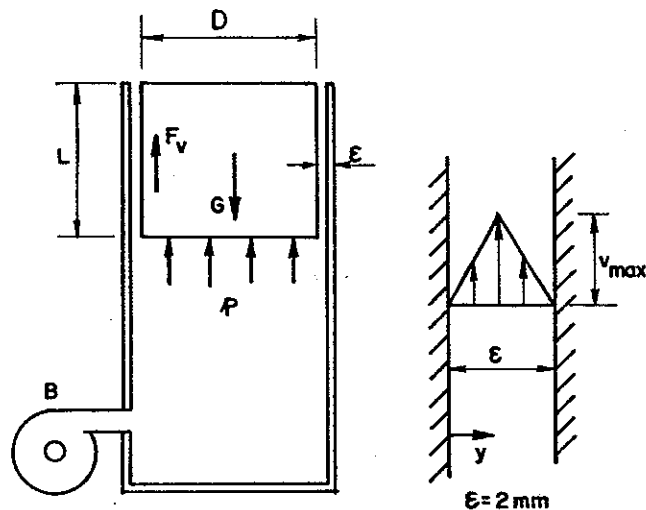
Daí

$$F_v = 520\pi - 500\pi = 20\pi \text{ N,}$$

$$F_v = \tau S_L = \pi D \tau L; \mu = 5 \times 10^{-3} \text{ kgf m}^{-2} \cdot \text{s} = 5 \times 10^{-2} \text{ Nm}^{-2} \cdot \text{s,}$$

$$\tau = \mu \frac{dv}{dy} = \mu \frac{v_{\max}}{\epsilon/2} = \frac{5 \times 10^{-2} v_{\max}}{10^{-3}} = 50 v_{\max} \text{ Nm}^{-2},$$

$$F_v = 50 v_{\max} \cdot \pi \times 0,2 \times 2 = 20\pi v_{\max}.$$



Daí

$$20\pi = 20\pi \cdot v_{\max} \quad e \quad v_{\max} = 1 \text{ m/s.}$$

A vazão, conforme se verá em capítulos posteriores, é definida na secção S_f (secção da folga) por:

$$Q = \int_{S_f} \vec{v} \cdot \vec{n} \, dS_f = VS_f = V\pi D\epsilon,$$

onde $V =$ velocidade média $= \frac{v_{\max}}{2} = 0,5 \text{ m/s}$

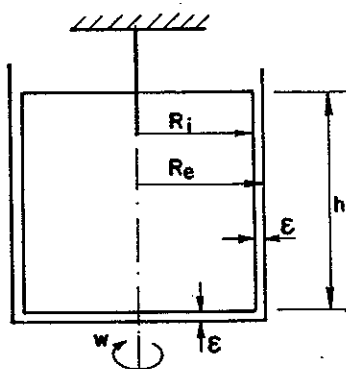
e $\pi D\epsilon = S_f.$

Daí

$$Q = 0,2\pi \times 10^{-3} \text{ m}^3/\text{s} = 0,2\pi \text{ l/s.}$$

Exercício 1.20

Determinar a expressão da viscosidade absoluta de um fluido quando se opera com um viscosímetro de cilindros co-axiais. Admitir $\omega = \text{cte.}$ Sugestão: considerar linear o perfil de velocidades no fluido e as folgas, no fundo e nas paredes laterais, iguais.



Resp.:

$$\mu = \frac{2C(R_e - R_i)}{\pi\omega(R_i^4 + 4hR_e^3)}$$

Nota: Na solução deste problema considerar que o conjugado C seja transmitido através da área lateral (parcela C_L) e através do fundo (parcela C_f) de maneira que

$$C = C_L + C_f.$$

Usar os resultados dos exercícios anteriores 1.15 e 1.17.

- Exercício 1.15, com $w_2 = 0$, nos dá

$$C_f = \frac{\omega \mu \pi D_i^4}{32 \xi} = \frac{\omega \mu \pi R_i^4}{2(R_e - R_i)}$$

- Exercício 1.17,

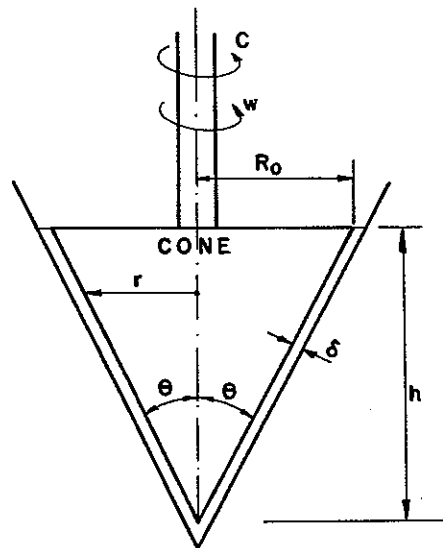
$$C_L = \frac{2\pi\mu\omega h R_e^3}{R_e - R_i} \quad (\text{pois neste caso } C = F_V R_i).$$

$$\text{Donde } \mu = \frac{2C(R_e - R_i)}{\pi\omega(R_i^4 + 4h R_e^3)}$$

Exercício 1.21

O dispositivo da figura gira com velocidade angular ω , sob a ação do conjugado $C = \text{cte}$. A folga δ , constante, é preenchida por óleo lubrificante de viscosidade μ .

Considerando δ pequena e o diagrama de velocidades no óleo linear, relacionar C com as demais grandezas.



Solução:

O conjugado C é equilibrado pelo momento resistente que aparece no fluido, uma vez que $\omega = \text{cte}$.

Então

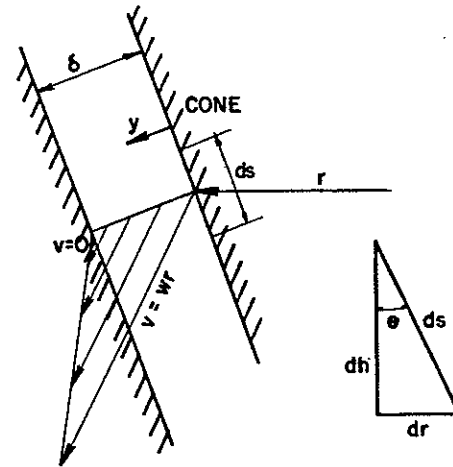
$$C = \int dF \cdot r,$$

onde

$$dF = \tau dS = \tau 2\pi r ds,$$

$$ds = \frac{dr}{\sin\theta},$$

$$\tau = \frac{\mu dv}{dy} = \frac{\mu \omega r}{\delta}.$$

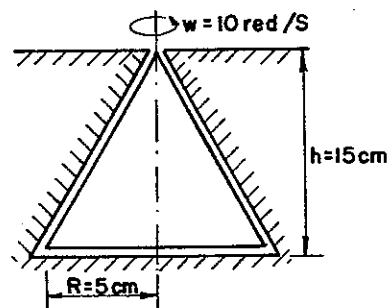


Daí:

$$C = \frac{2\pi\mu\omega}{\delta\sin\theta} \int_0^{R_0} r^3 dr = \frac{\pi\omega\mu R_0^4}{2\delta\sin\theta}.$$

Exercício 1.22

Um corpo cônico gira com velocidade de 10 rd/s. Um filme de óleo tendo uma viscosidade de $\mu = 0,6$ poise separa o cone do recipiente. A espessura do filme é de 0,1 mm. Qual é o momento necessário para manter o movimento se o cone possui um raio de 5 cm na base e tem 15 cm de altura.



Nota: Neste exercício a tensão na superfície lateral do cone é função de r .

A área dS para o cálculo de C_L deve ser tomada sobre a superfície lateral do cone.

$$\text{Resp: } C = 2,45 \times 10^{-2} \text{ kgf} \cdot \text{m}.$$

Solução:

O momento C necessário para manter o movimento será o que equilibra a soma dos momentos das forças viscosas que atuam na superfície lateral do cone e na sua base, isto é:

$$C = C_L + C_b .$$

Cálculo de C_b

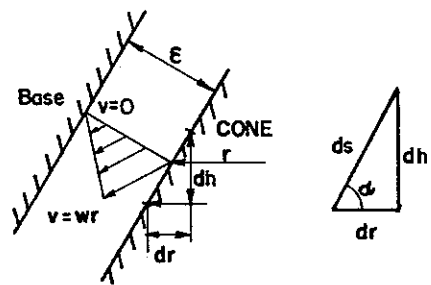
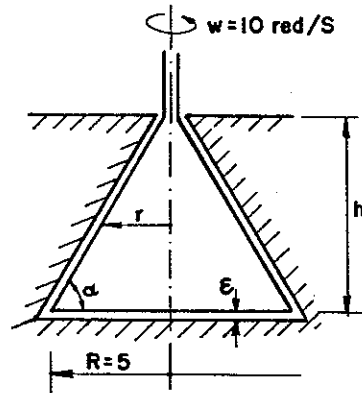
Pelo exercício 1.15 (fazendo $\omega_1 = \omega$ e $\omega_2 = 0$)

$$C_b = \frac{\mu \pi \omega R^4}{2\varepsilon} .$$

Cálculo de C_L

$$C_L = \int_{S_L} dF \cdot r ,$$

$$C_L = \int_{S_L} \tau \cdot r dS = \int \mu \frac{v}{\varepsilon} \cdot r \cdot 2\pi r ds, \text{ com } ds = \frac{dr}{\cos \alpha} \text{ e } v = \omega r ;$$



$$C_L = \frac{2 \pi \mu \omega}{\varepsilon \cos \alpha} \int_0^R r^3 dr = \frac{\pi \mu \omega R^4}{2 \varepsilon \cos \alpha} ,$$

$$\cos \alpha = \frac{R}{\sqrt{R^2 + h^2}} = \frac{5}{\sqrt{25 + 225}} = \frac{\sqrt{10}}{10} .$$

Cálculo de C

$$C = C_L + C_b = \frac{\pi \mu \omega R^4}{2 \varepsilon \cos \alpha} + \frac{\pi \mu \omega R^4}{2 \varepsilon} ;$$

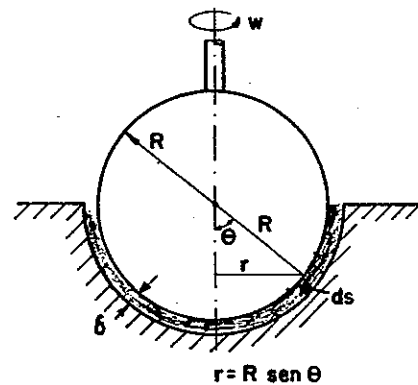
$$C = \frac{\pi \cdot 0,6 \times 10 \times 5^4}{2 \times 0,01} (\sqrt{10} + 1) = 2451784 \text{ d x cm,}$$

ou

$$C = 0,2452 \text{ N.m .}$$

Exercício 1.23

A figura ao lado mostra um mancal esférico. Supondo $\delta = \text{cte}$ e suficientemente pequeno, de modo que se possa admitir linear o diagrama de velocidades, determinar, para a velocidade angular $\omega = \text{cte}$ e óleo de viscosidade dinâmica μ , o momento das forças externas.

Solução:

Sendo $\omega = \text{cte}$, o momento C das forças externas iguala o momento resistente das forças viscosas:

$$C = \int dF \cdot r,$$

onde

$$dF = \tau \, dS,$$

$$\tau = \mu \frac{dv}{dy} = \mu \frac{v}{\delta} = \mu \frac{\omega r}{\delta},$$

$$dS = 2\pi r \, ds,$$

com

$$r = R \sin \theta,$$

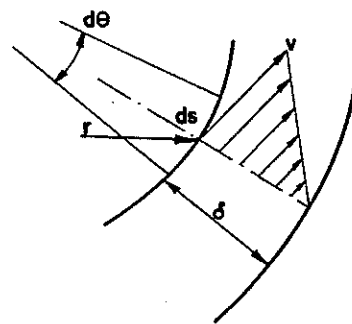
$$ds = R \, d\theta.$$

Daí

$$C = \frac{2\pi\mu\omega R^4}{\delta} \int_0^{\pi/2} \sin^3 \theta \, d\theta.$$

$$\text{Mas } \int_0^{\pi/2} \sin^3 \theta \, d\theta = \frac{-\cos \theta \sin^2 \theta}{3} \Big|_0^{\pi/2} + \frac{2}{3} \int_0^{\pi/2} \sin \theta \, d\theta = \frac{2}{3}.$$

$$\text{Daí: } C = \frac{4\pi\mu\omega R^4}{3\delta}.$$



Exercício 1.24

Dois funis idênticos dispendo de um registro em cada uma das suas extremidades contêm a mesma altura de líquido. No primeiro deles o líquido é o álcool etílico com $\gamma = 7900 \text{ N/m}^3$ e no segundo o líquido é o álcool metílico com mesmo peso específico $\gamma = 7900 \text{ N/m}^3$.

Abertos os registros no mesmo instante verifica-se que o álcool etílico escoo mais vagarosamente que o metílico.

- Por que se nota essa diferença de comportamento?
- Para que os 2 escoamentos se dessem à mesma velocidade o que poderia ser tentado?

Resp.: a) A diferença de comportamento se deve a uma diferença de viscosidade.

b) Aumentar a temperatura do álcool etílico.

Exercício 1.25

É fato sabido que na água salgada é mais fácil flutuar do que na água doce. Será que na água do mar um pescador submarino também nadará mais depressa? Responder justificando.

água doce (20°C): $\gamma = 10000 \text{ N/m}^3$, $\nu = 1,02 \times 10^{-4} \text{ m}^2/\text{s}$;
 água do mar (20°C): $\gamma = 10200 \text{ N/m}^3$, $\nu = 1,10 \times 10^{-4} \text{ m}^2/\text{s}$.

Resp.: Não.

Exercício 1.26

Em tubo cilíndrico circular reto de raio igual a R a tensão de cisalhamento de um escoamento laminar é $\tau = \tau_0 \cdot (1-y/R)^2$, τ_0 medida na parede do tubo, onde $y = 0$. Se o fluido obedecer a lei de potência de um fluido não newtoniano:

$$\tau = k \left(\frac{dv}{dy} \right)^n,$$

determinar o perfil de velocidades para

$$0 \leq y \leq R.$$

Calcular a velocidade máxima.

Resp.:

$$v = \frac{\eta}{\eta+2} \sqrt{\frac{\tau_0}{K R^2}} \left[R^{\frac{\eta+2}{\eta}} - (R-y)^{\frac{\eta+2}{\eta}} \right] = \frac{\eta}{\eta+2} \sqrt{\frac{\tau_0}{K R^2}} \left[R^{\frac{\eta+2}{\eta}} - r^{\frac{\eta+2}{\eta}} \right]$$

$$v_{\max} = \frac{\eta}{\eta+2} \sqrt{\frac{\tau_0}{K R^2}} R^{\frac{\eta+2}{\eta}}$$

Exercício 1.27

O módulo de elasticidade volumétrico da água varia com a pressão de forma aproximadamente linear sendo 22.500 Kgf/cm² à pressão atmosférica e 28.000 Kgf/cm² à pressão de 1.000 atm.

Com a hipótese de que esses valores se apliquem à água salgada, calcular o módulo de elasticidade volumétrico à profundidade de 11.104 m (já atingida pelo homem no mar) onde a pressão é de 1.160 kgf/cm². Calcular a variação da massa específica entre o nível do mar e aquela profundidade.

Solução:

Pelo enunciado,

$$E = E_0 (1 + \alpha \Delta p) .$$

Cálculo de α

$$\alpha = \left(\frac{E}{E_0} - 1 \right) \frac{1}{\Delta p} = \left(\frac{28000}{22500} - 1 \right) \frac{1}{999} ,$$

$$\alpha = 2,45 \times 10^{-4} \text{ atm}^{-1} .$$

$$\text{Cálculo de } E \text{ para } p = 1.160 \text{ Kgf/cm}^2 = \frac{1.160}{1.0336} = 1122 \text{ atm,}$$

uma vez que:

$$1 \text{ atm} = 760 \text{ mmHg} = 0,76 \times 13600 = 10336 \text{ kgf/m}^2 = 1.0336 \text{ kgf/cm}^2 .$$

Daí:

$$E = 22500 \left[1 + 2,45 \times 10^{-4} \times (1122-1) \right] = 28679 \text{ Kgf/cm}^2 .$$

Cálculo da variação de ρ

Como

$$E = \rho_0 \frac{\partial p}{\partial \rho_0},$$

podemos escrever

$$E \approx \rho_0 \frac{\Delta p}{\Delta \rho_0}.$$

E

$$\frac{\Delta \rho_0}{\rho_0} \approx \frac{\Delta p}{E} = \frac{1160 - 1}{28679} = 4\%.$$

Exercício 1.28

Uma pressão de 10^4 Kgf/m² aplicada a 1m³ de um líquido provoca uma redução de volume de 0,0002 m³. Calcular o módulo de elasticidade volumétrico médio desse líquido em Kgf/cm²

Resp. $E_\theta = 5000$ Kgf/cm².

Exercício 1.29

Calcular o módulo de elasticidade volumétrico de um gás em transformação isoentrópica (adiabática sem atrito) e em transformação isotérmica.

Solução:

Sendo $E_\theta = \rho_0 \frac{\partial p}{\partial \rho_0}$ temos:

a) Transformação adiabática

$$\frac{p}{\rho^k} = \frac{p_0}{\rho_0^k} = \text{cte} \quad \text{e} \quad \frac{\partial p}{\partial \rho_0} = k \rho_0^{k-1} \times \text{cte} = k \frac{p_0}{\rho_0} \quad (k = c_p/c_v)$$

Daí

$$E_\theta = k p_0.$$

Transformação isotérmica:

$$\frac{p}{\rho} = \frac{p_0}{\rho_0} = \text{cte} \text{ e } \frac{\partial p}{\partial \rho_0} = \text{cte} = \frac{p_0}{\rho_0},$$

$$E_\theta = p_0.$$

Exercício 1.30

Se o módulo de elasticidade volumétrica for constante, como varia a massa específica de um líquido com a pressão?

Resp.: $\ln \rho = \frac{p}{E} + \text{cte}.$

Exercício 1.31

Um reservatório de água, com capacidade para 1000 kg, quando à pressão atmosférica normal, é submetido, numa operação industrial, a uma variação de pressão de 1000 atm. Por ação dessa variação de pressão, o reservatório aumenta seu volume em 2%. Calcular a massa de água a adicionar para que o reservatório permaneça cheio, sob a pressão de 1000 atm, sabendo-se que $E = 21000 \text{ kgf/cm}^2$, $\rho_{\text{água}} = 1000 \text{ kg/m}^3$, $\rho_{\text{Hg}} = 13600 \text{ kg/m}^3$, $g = 10 \text{ m/s}^2$.

Solução:

Ao ser submetido a uma diferença de pressão $\Delta p = 1000 \text{ atm} = 1000 \times 1,034 = 1034 \text{ kgf/cm}^2$, o volume inicial

$$V_0 = \frac{m}{\rho} = \frac{1000}{1000} = 1 \text{ m}^3$$

se reduz de ΔV , tal que:

$$E = -V_0 \frac{dp}{dV} \approx -V_0 \frac{\Delta p}{\Delta V}.$$

Daí

$$\Delta V = -\frac{V_0}{E} \Delta p = -\frac{1}{21000} \times 1034 = -0,049 \text{ m}^3.$$

Tendo o recipiente aumentado seu volume em 2%, ou seja $0,02 \times 1,00 = 0,02 \text{ m}^3$, pela ação da pressão da água, o volume total de água necessário para manter cheio o reservatório, quando sob pressão, será

$$\Delta V_{\text{qt}} = 0,049 + 0,020 = 0,069 \text{ m}^3,$$

que corresponde a

$$\Delta m = 0,069 \times 1000 = 69 \text{ kg}.$$

Exercício 1.32

O volume de óleo contido numa prensa hidráulica é $0,14 \text{ m}^3$. Achar o decréscimo de volume de óleo quando é submetido a uma sobrepressão de 140 kgf/cm^2 . O módulo de compressibilidade do óleo é de $20 \times 10^{-6} \text{ atm}^{-1}$.

Solução:

Módulo de compressibilidade isotérmica:

$$k_{\theta} = -\frac{1}{V_0} \frac{\partial V}{\partial p_0} \equiv -\frac{1}{V_0} \frac{\Delta V_0}{\Delta p_0};$$

$$k_{\theta} = \frac{\Delta V_0}{0,14 \times \frac{140}{1,033}} \quad \text{pois } 1 \text{ atm} = 1,033 \text{ kgf/cm}^2;$$

$$\Delta V_0 = -\frac{0,14 \times 140}{1,033} \cdot 20 \times 10^{-6} = 379 \times 10^{-6} \text{ m}^3.$$

Exercício 1.33

Determinar a expressão da dilatabilidade isobárica de gás que se transforma segundo a equação $p = \rho RT$.

$$e_p = -\frac{1}{\rho_0} \frac{\partial \rho}{\partial \theta_0}; \quad \frac{\partial \rho}{\partial \theta_0} = \frac{\partial \rho}{\partial T_0}, \quad \text{pois } T = \theta + 273\text{K};$$

$$\frac{\partial \rho}{\partial T_0} = -\frac{\rho_0}{RT_0^2} = -\frac{\rho_0}{T_0}; \quad e_p = \frac{1}{T_0}.$$