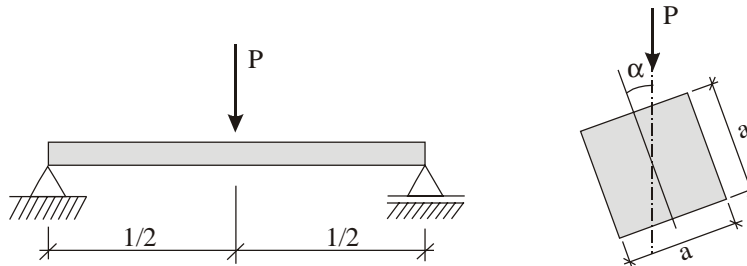


Exercícios sobre Flexão Simples Normal

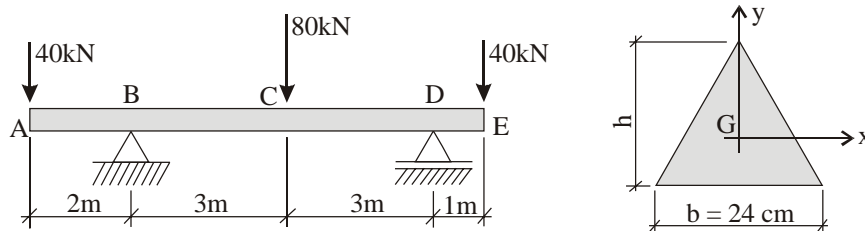
Observações: $\bar{\sigma}$ = tensão admissível;
 σ_t = tensão normal de tração;
 σ_c = tensão normal de compressão.

1. A viga da figura em seção transversal quadrada de lado a . Escolha a posição mais favorável da seção em relação à carga vertical P . Para a posição escolhida, determine o valor máximo da tensão normal que ocorre na viga.



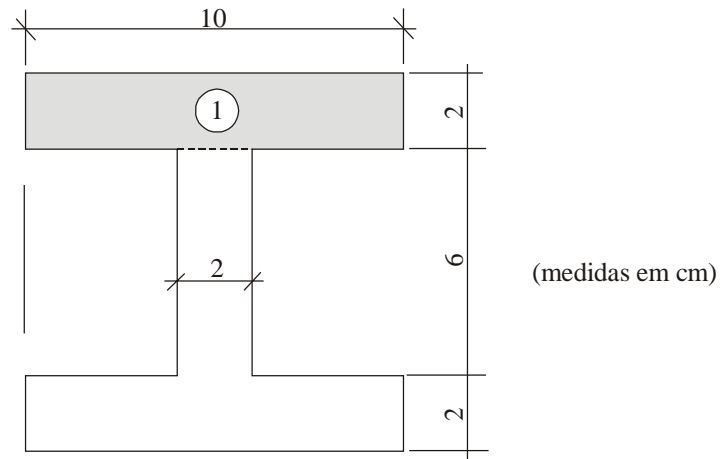
Resp: $\alpha = 0^\circ$ $\sigma_{MÁX} = \frac{3P}{2a^3}$

2. Para a viga de seção triangular indicada na figura, pedem-se:
- Os módulos de resistência inferior e superior;
 - A tensão extrema de compressão na seção D para $h = 100$ cm;
 - O menor valor de h para que não se ultrapassem as tensões admissíveis $\bar{\sigma}_c = 3$ MPa e $\bar{\sigma}_t = 2$ MPa ;
 - Idem ao item c) considerando uma seção retangular com largura $b = 24$ cm;
 - Para a seção do item d), qual é a tensão extrema de compressão na seção C para $h = 200$ cm.



Resp: a) $W' = h^2$ $W'' = 2h^2$ (cm³)
 b) $\sigma = -2,0$ MPa
 c) $h = 200$ cm
 d) $h = 100$ cm
 e) $\sigma = -0,375$ MPa

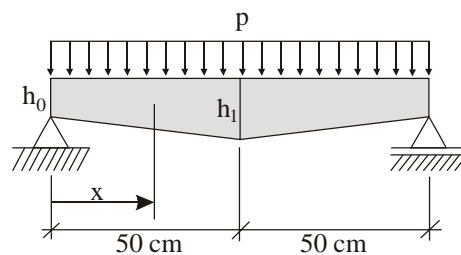
3. A seção transversal indicada na figura está solicitada por um momento fletor de 15 kNm que atua em torno de seu eixo horizontal. Determinar o módulo da força que atua na região 1, correspondente a resultante das tensões normais.



Resp: $F = 174 \text{ kN}$

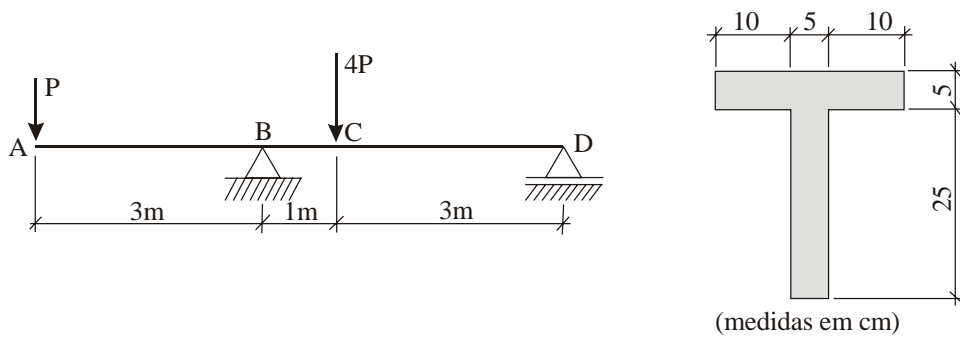
4. Para a estrutura da figura, determinar:
 a) A seção transversal na qual ocorre a máxima tensão normal;
 b) O máximo carregamento p que pode ser aplicado.

Dados da seção retangular variável: $h_0 = 2,0 \text{ cm}$
 $h_1 = 4,0 \text{ cm}$
 $b = 1,5 \text{ cm}$
 $\bar{\sigma} = 125 \text{ MPa}$



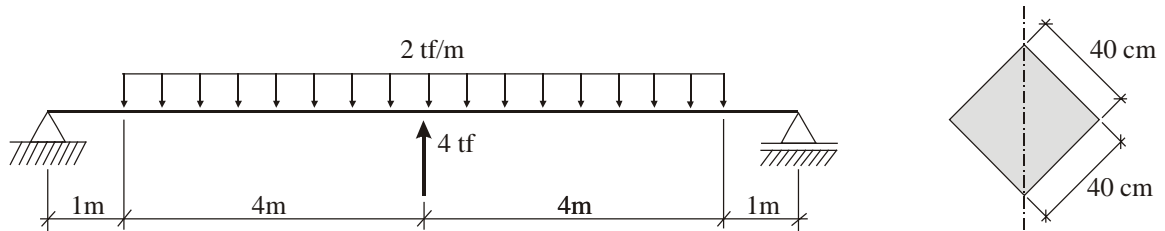
Resp: a) $x = 25 \text{ cm}$
 b) $p = 3 \text{ kN}$

5. Para a estrutura da figura determinar o máximo valor de P , sabendo-se que as tensões admissíveis do material são: $\bar{\sigma}_t = 80 \text{ MPa}$ e $\bar{\sigma}_c = 120 \text{ MPa}$.

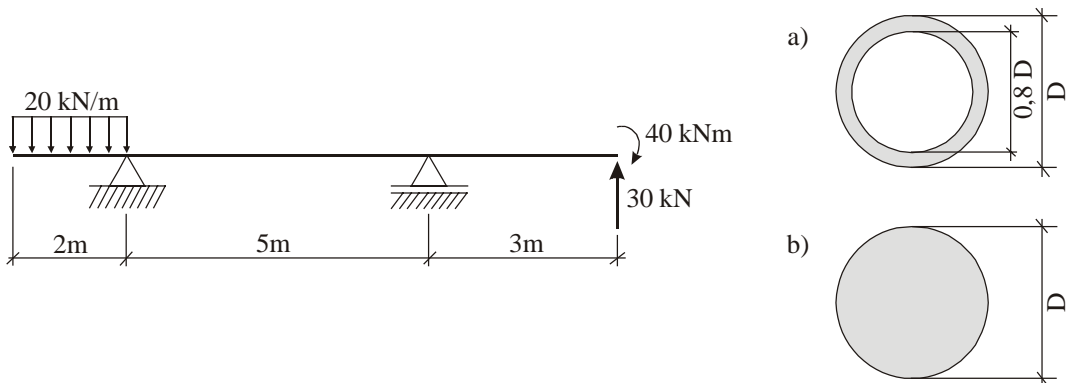


Resp: $P = 41,7 \text{ kN}$

6. Determinar a tensão normal máxima na seção mais solicitada da viga bi-apoiada abaixo.

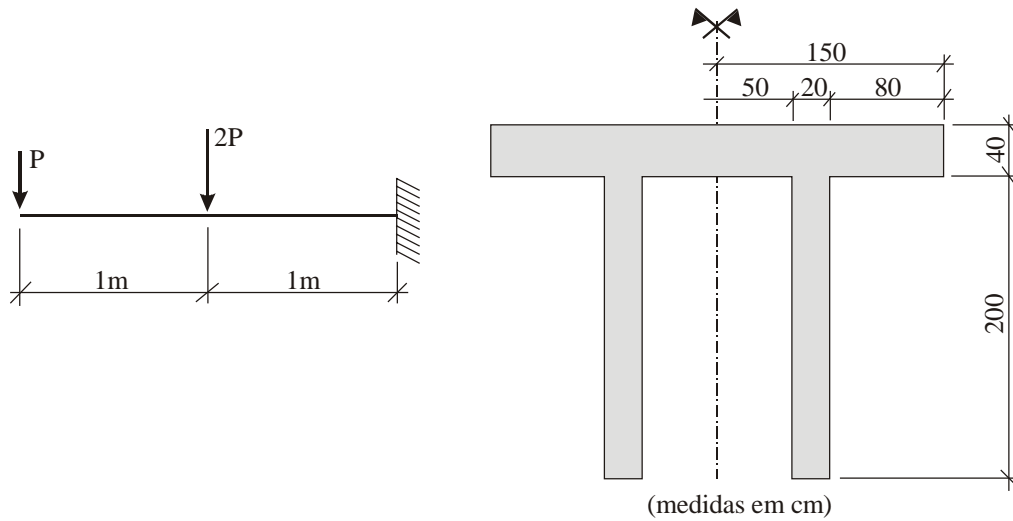


7. Determinar para a viga abaixo os diâmetros D das seções transversais indicadas. Comparar as áreas das seções para os dois casos.
Dados: $\bar{\sigma}_t = -\bar{\sigma}_c = 2 \text{ kN/cm}^2$.



8. Determinar o máximo valor de P que pode ser aplicado na viga em balanço da figura.

Dados: $\bar{\sigma}_t = 480 \text{ kgf/cm}^2$ e $\bar{\sigma}_c = 200 \text{ kgf/cm}^2$.



9. Para a estrutura indicada, calcular o máximo valor da carga P tal que as tensões admissíveis abaixo não sejam ultrapassadas em nenhuma seção. Desenhar o diagrama das tensões na seção crítica.

Dados: $\bar{\sigma}_t = 2200 \text{ tf/m}^2$ $\bar{\sigma}_c = 2200 \text{ tf/m}^2$

$H = 0,8 \text{ m}$

$W_S = 0,0387 \text{ m}^3$

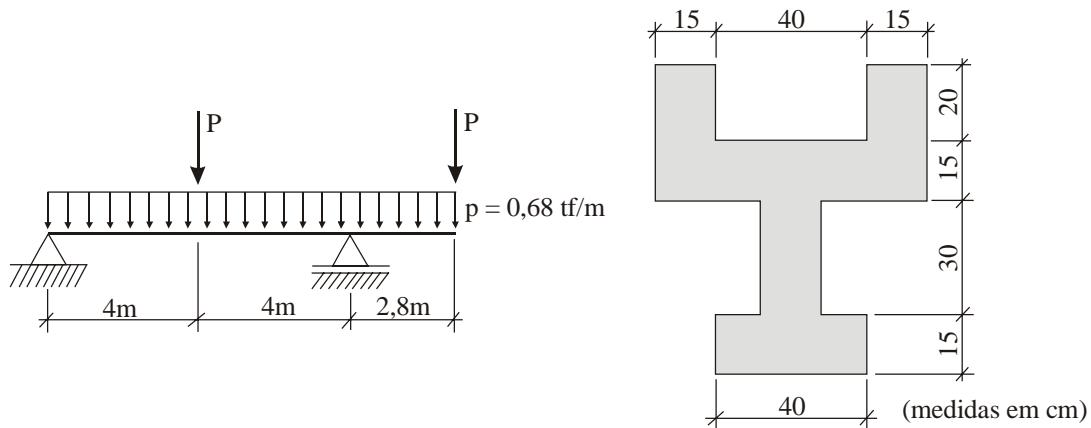
$y_s = 0,374 \text{ m}$

$A = 0,270 \text{ m}^2$

$W_I = 0,0339 \text{ m}^3$

$y_I = 0,426 \text{ m}$

$I = 0,014487 \text{ m}^4$



Resp: $P = 23,26 \text{ tf}$

Seção crítica: $\sigma_t = 1756 \text{ tf/m}^2$ $\sigma_c = -2000 \text{ tf/m}^2$
(apoio do balanço)