

UNIVERSIDADE DE SÃO PAULO

ESCOLA POLITÉCNICA

DEPARTAMENTO DE ENGENHARIA HIDRÁULICA E AMBIENTAL

PHD 0313 Instalações e Equipamentos Hidráulicos

Aula 6: Abastecimento de Água – Traçado

Prof.: J. RODOLFO S. MARTINS

Prof.: MIGUEL GUKOVAS

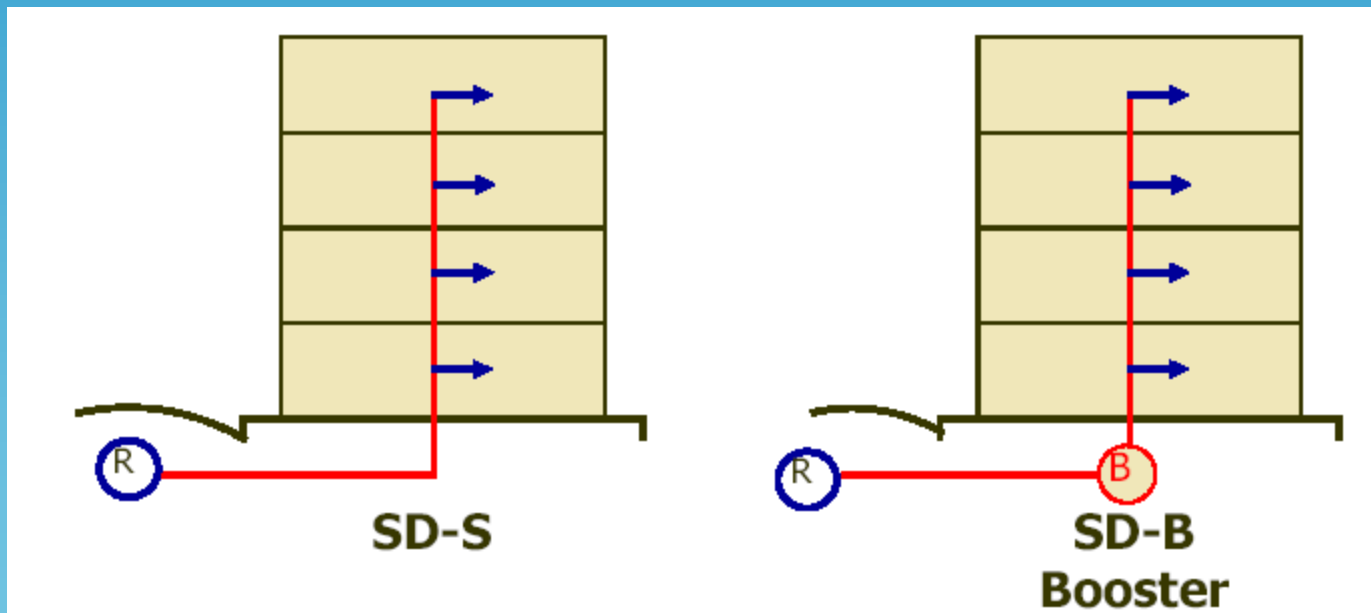
Prof.: RONAN C. CONTRERA

Objetivos da aula

- Traçado das tubulações de abastecimento predial de água

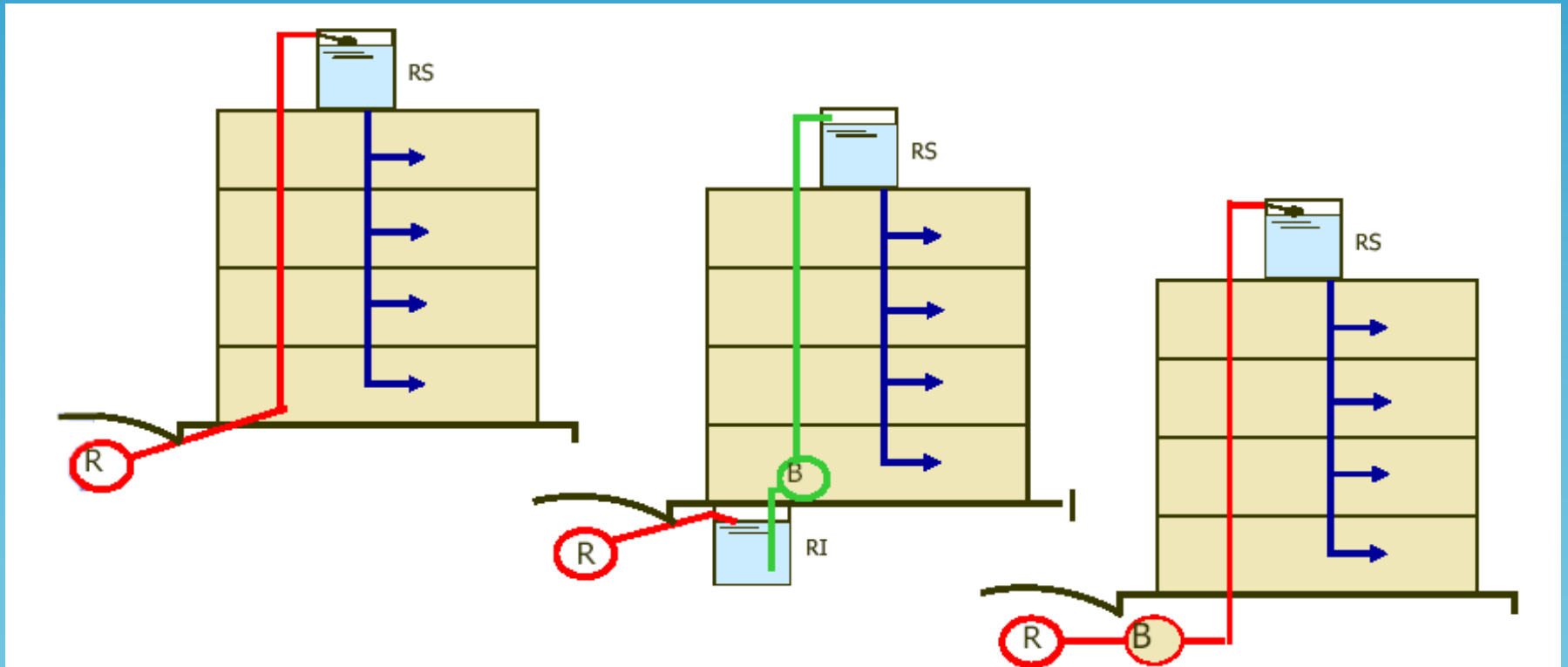
Tipos de Sistemas

Sistema Direto Ascendente

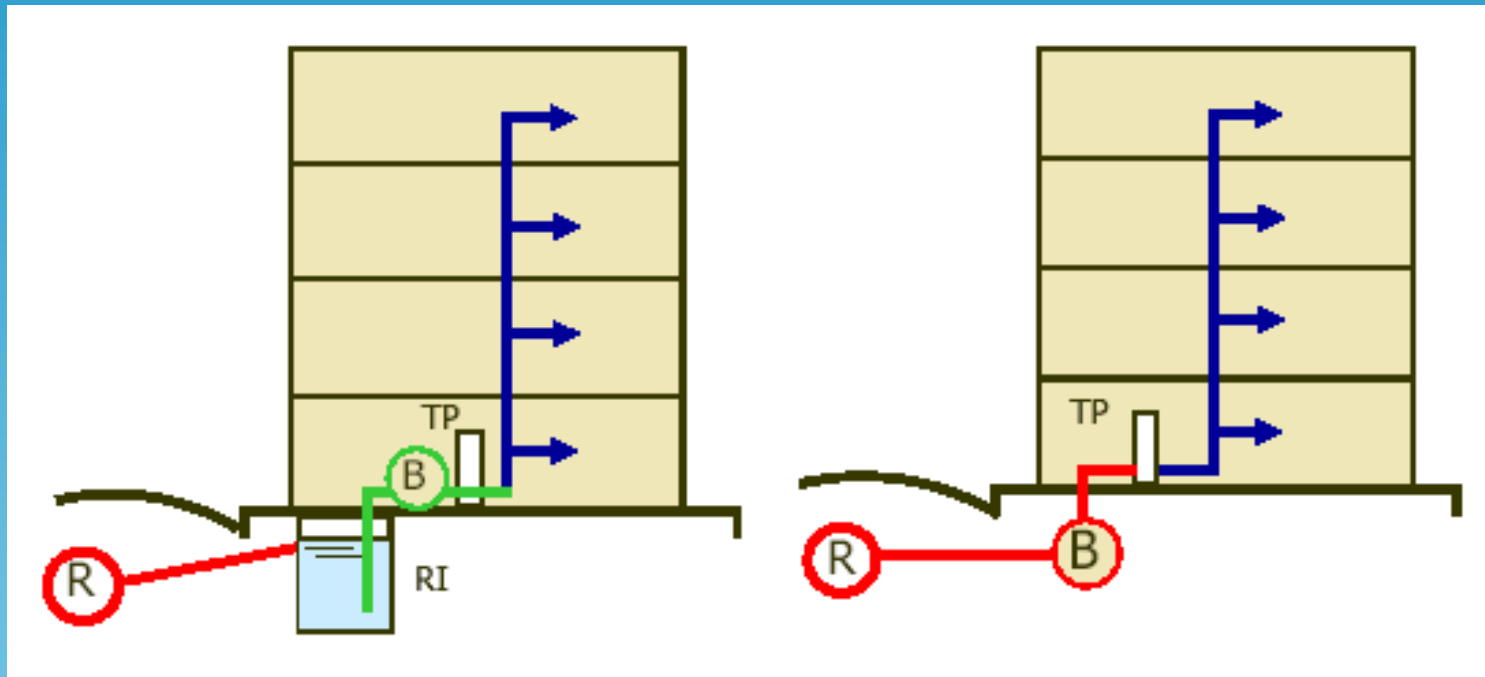


Tipos de Sistemas

Indireto Descendente



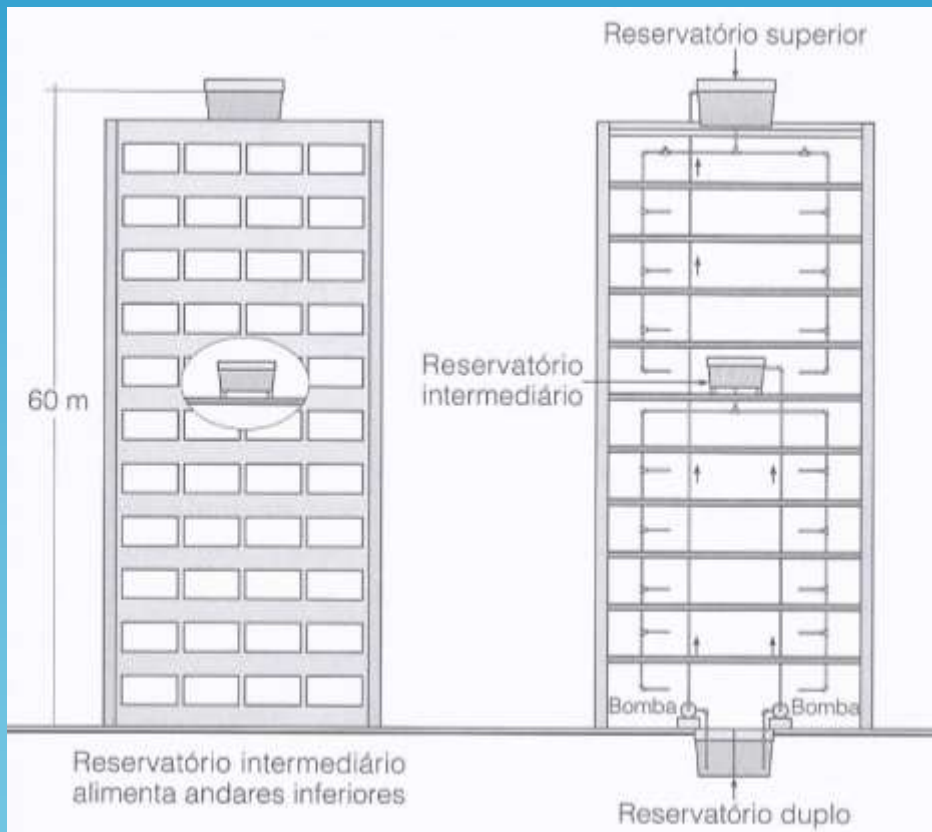
Tipos de Sistemas



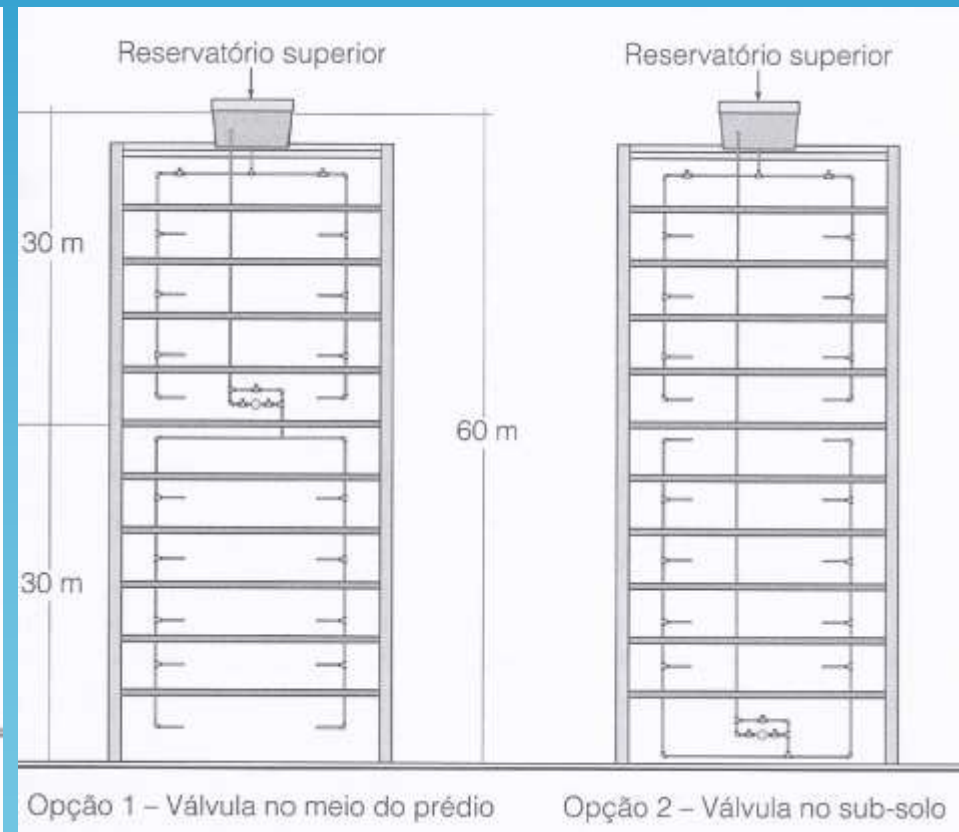
Indireto hidropneumático

Redução de Pressão em Edifícios Altos

Solução com reservatórios intermediários



Solução com válvulas redutoras de pressão



$P_{estática} < 400 \text{ kPa}$

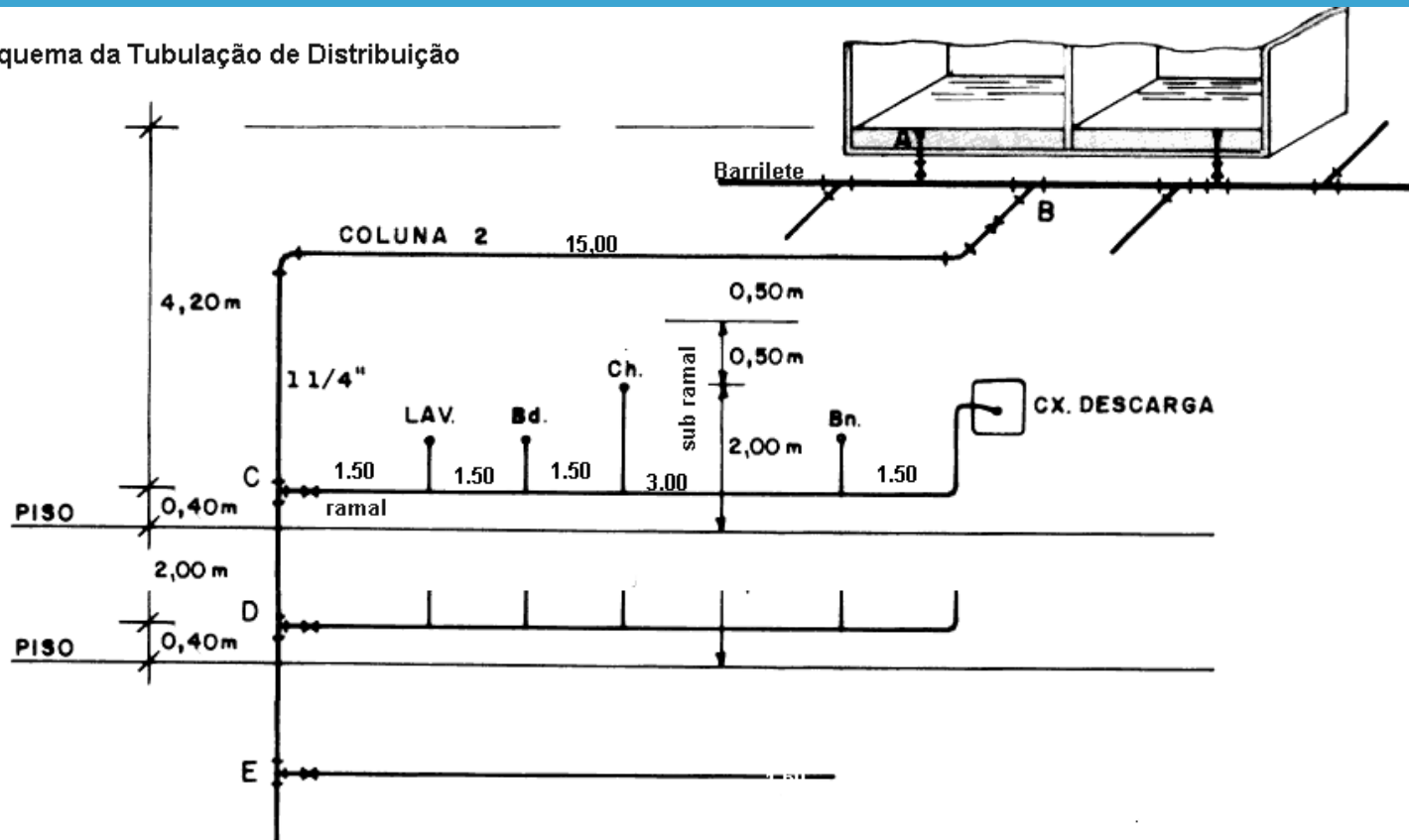
Fonte: CARVALHO JÚNIOR (2009)

PHD0313/6/6

Distribuição de Água

Reservatório Superior → Barrilete → Coluna de A.F → Ramal → Sub ramal

Esquema da Tubulação de Distribuição

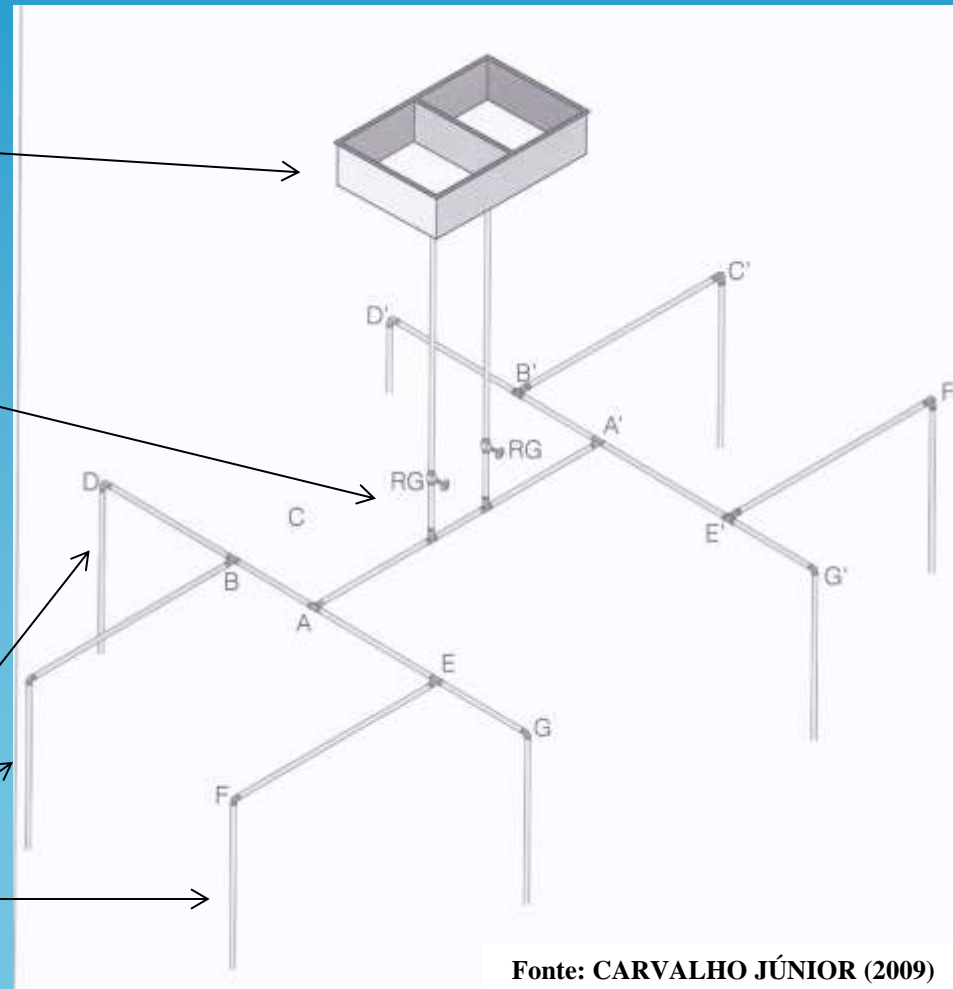


Barrilete e Colunas de Água Fria

Reservatório Superior

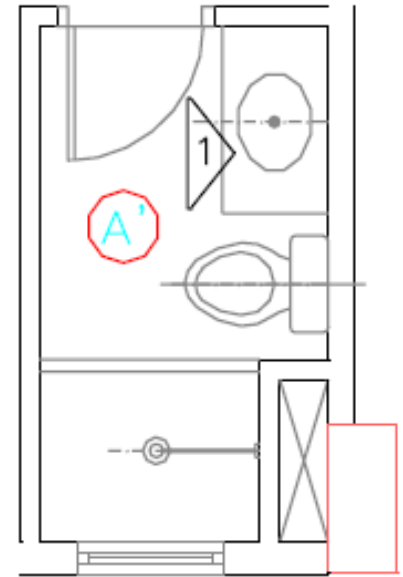
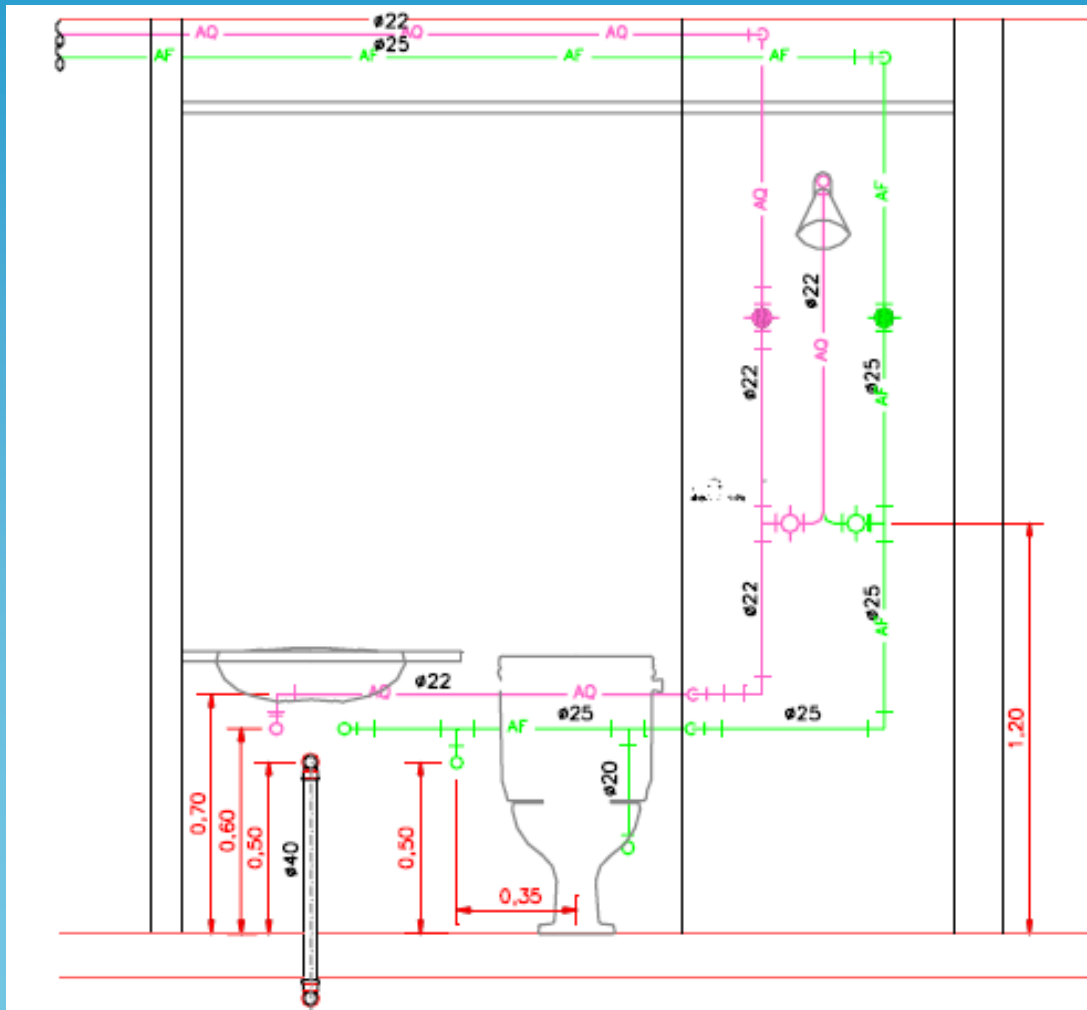
Barrilete

Colunas de água fria



Fonte: CARVALHO JÚNIOR (2009)

Sub-ramais e Ramais (água fria e água quente)



Passagem das Tubulações



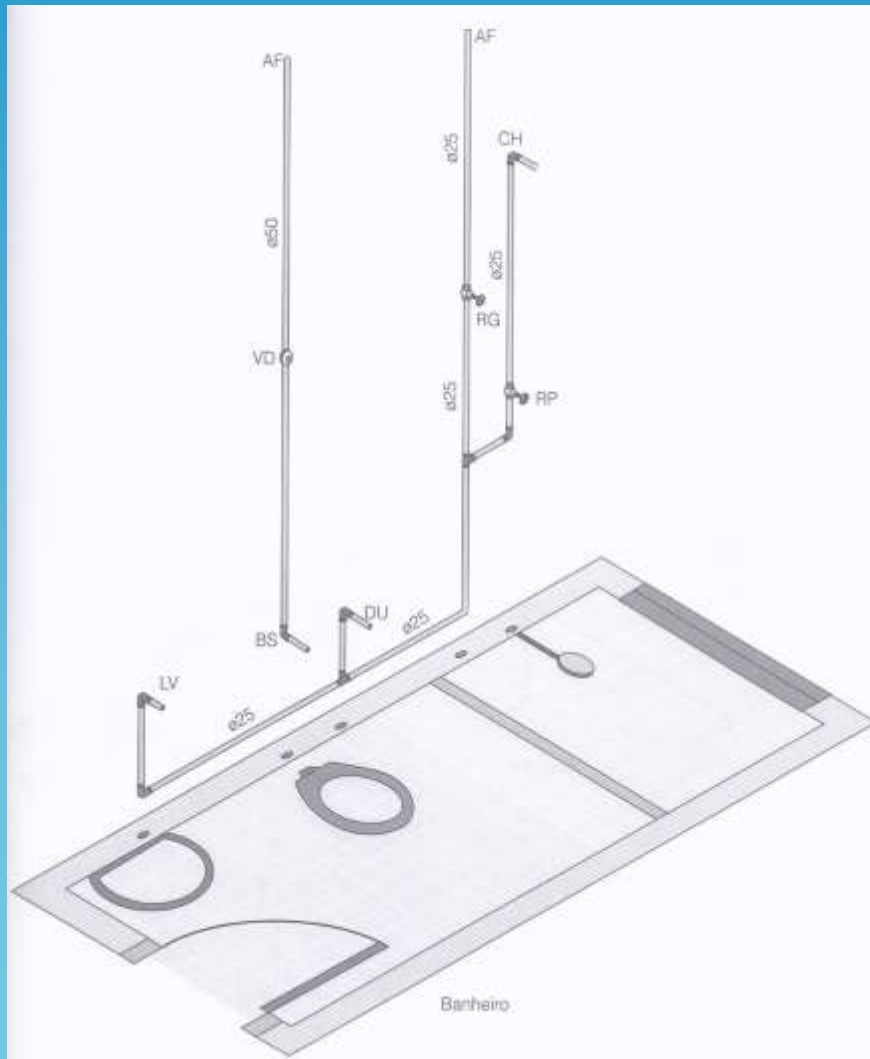
OBS: Verificar o posicionamento de elementos estruturais do edifício (pilares, vigas, etc.)

Elementos do Projeto

- Planta de caminhamento da tubulação (esc. 1:50)
- Planta de detalhe esc. 1:20
- Detalhes Isométricos esc. 1:20
- Unifilar de Água Fria (s/ escala)

» Formatos de papel ABNT (NB 8)

Esquema Isométrico



- **Detalhe Isométrico:**
 - Banheiro

OBS: Com a medição individualizada da água em edifícios de apartamentos, não é mais viável tecnicamente o uso de válvulas de descarga.

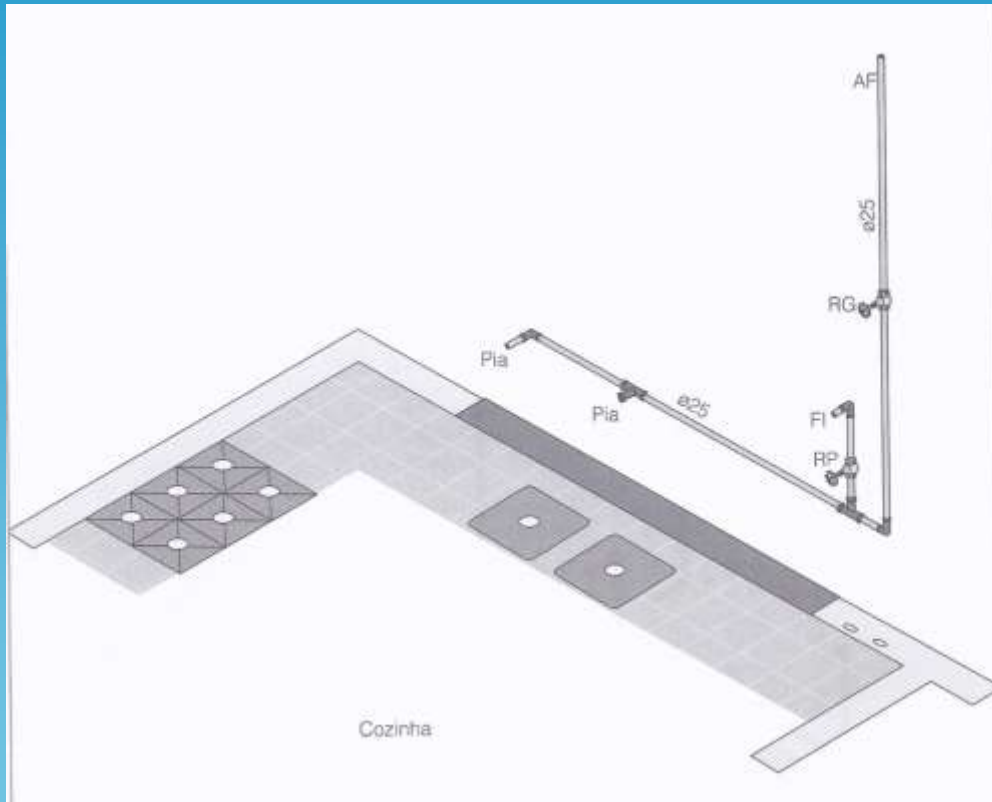
Em hotéis, edifícios públicos e alguns ed. comerciais é possível.

Fonte: CARVALHO JÚNIOR (2009)

PHD0313/6/14

Esquema Isométrico

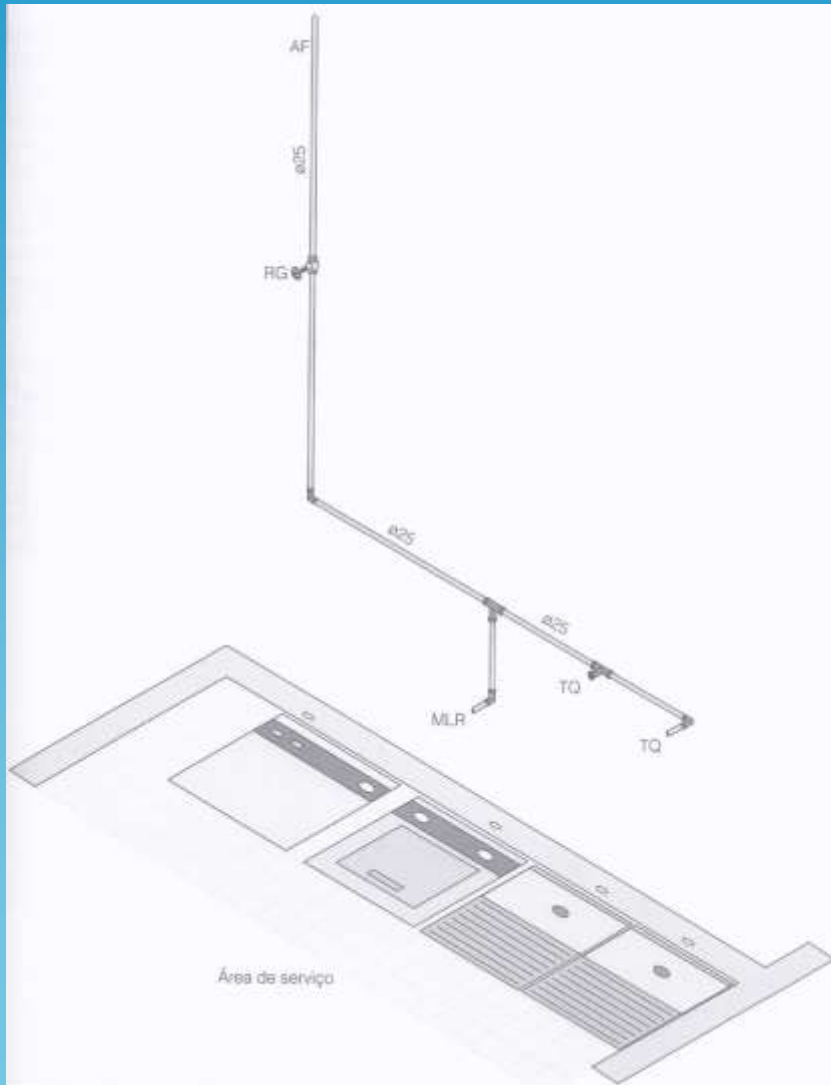
- Detalhe Isométrico:
 - Cozinha



Fonte: CARVALHO JÚNIOR (2009)

PHD0313/6/15

Esquema Isométrico

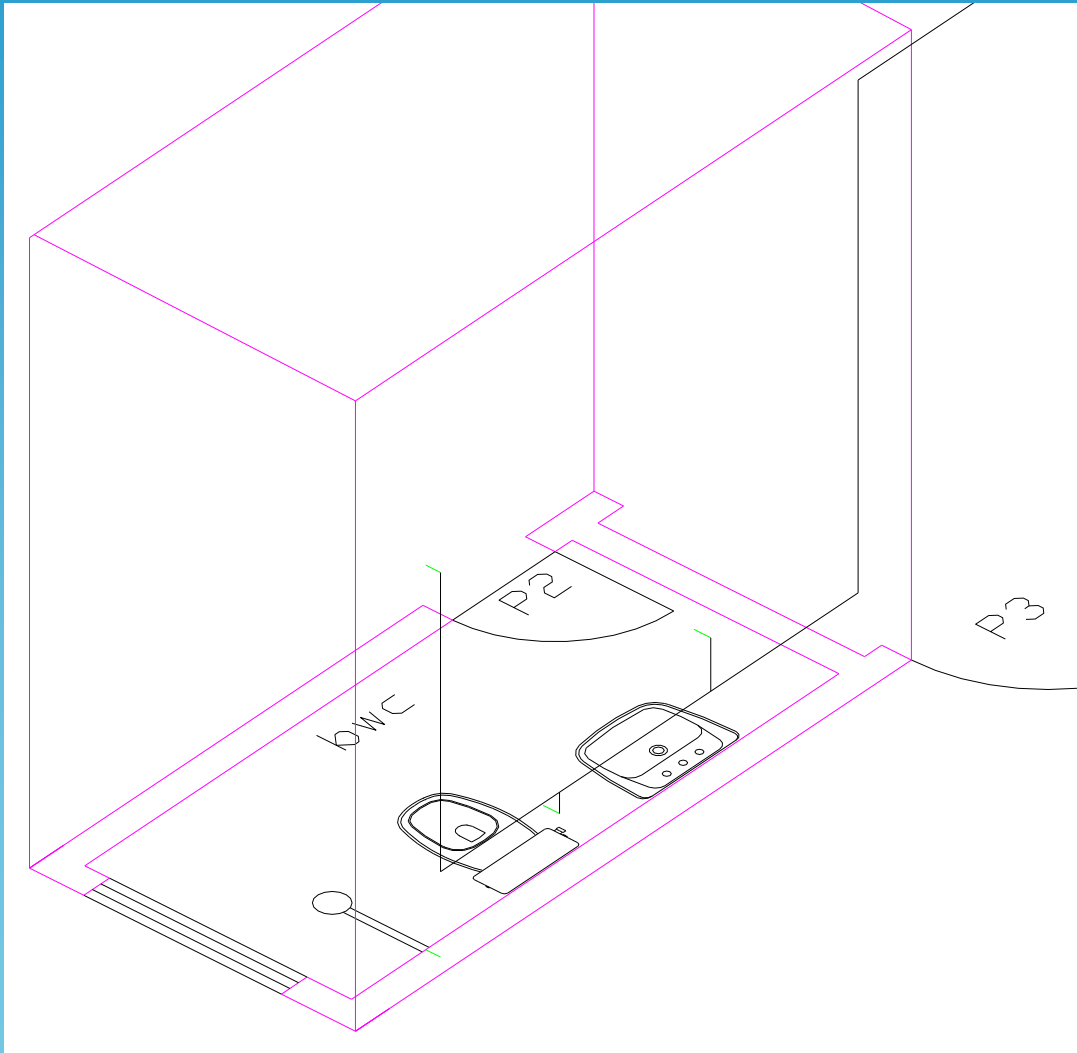


- Detalhe Isométrico:
 - Área de serviço

Fonte: CARVALHO JÚNIOR (2009)

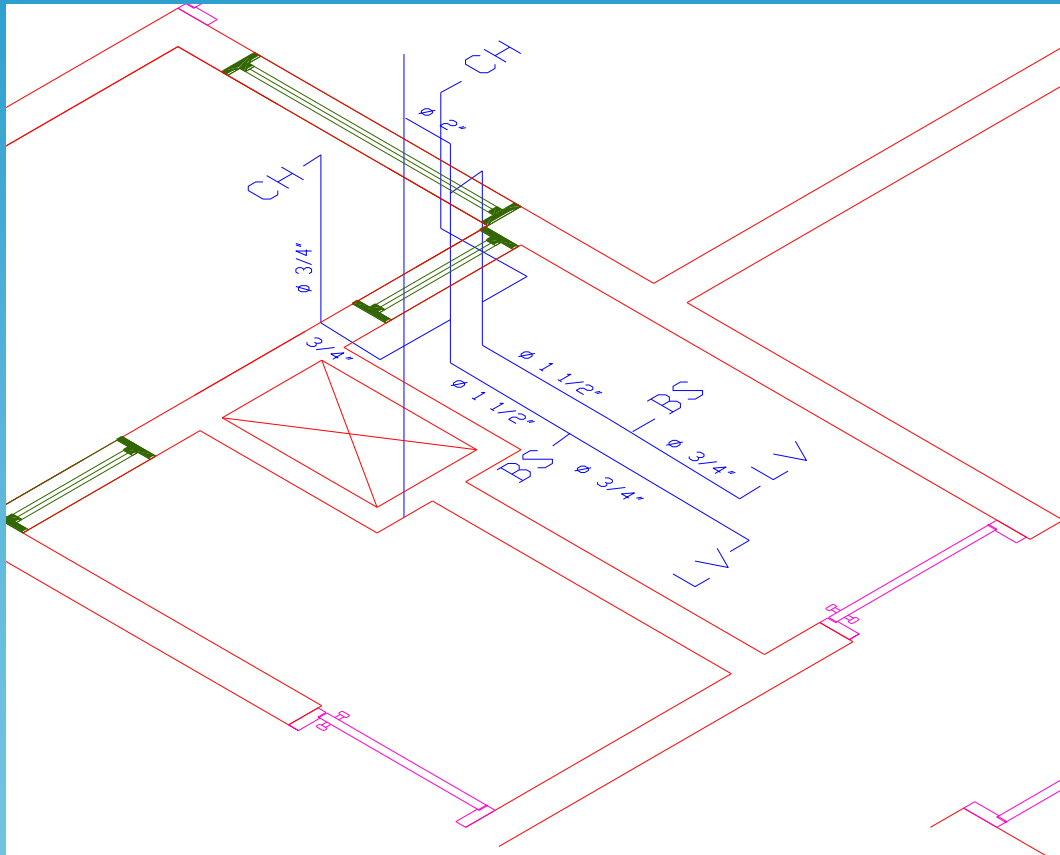
PHD0313/6/16

Esquema Isométrico



- Detalhe Isométrico:
 - Banheiro

Isométrico II



- **Detalhe Isométrico:**
 - 2 Banheiros com uma parede em comum e tubulações independentes.

Dimensionamento de Sub-ramais

Vazões Unitárias

Peças de utilização	Vazão(l/s)	Peso (P)	Diam. (mm)
Bacia sanitária com caixa de descarga	0,15	0,3	20
Bacia sanitária com válvula de descarga	1,70	32	50
Banheira	0,30	1,0	25
Bebedouro ou filtro de água	0,10	0,1	20
Bidê ou ducha higiênica	0,10	0,1	20
Chuveiro ou ducha	0,20	0,4	20
Chuveiro elétrico	0,10	0,1	20
Lavadora de pratos ou de roupas	0,30	1,0	25
Lavatório	0,15	0,3	20
Mictório de descarga contínua por metro	0,15	0,3	20
Mictório com válvula de descarga	0,5	2,8	25
Pia de cozinha	0,25	07	25
Pia de cozinha (torneira elétrica)	0,10	0,1	20
Tanque	0,25	0,7	25
Torneira de jardim ou lavagem em geral	0,20	0,4	20

$$Q = 0,3 \cdot \sqrt{\sum P}$$

Pré-dimensionamento: Ramais

- Para o caso dos ramais, a determinação da vazão de projeto pode ser feita, assim como nas colunas e barriletes, através de duas formas:

Método da Vazão Máxima Possível → Considera a soma das vazões de referência de todos os aparelhos ligados ao ramal (como se estivessem funcionando simultaneamente);

Método da Vazão Máxima Provável → Incorpora fatores de simultaneidade à vazão máxima possível obtendo-se a vazão máxima provável, ou então, simplesmente considera-se a soma das vazões dos aparelhos ligados ao ramal e que se julga estarem em funcionamento simultâneo (o projetista seleciona os aparelhos em uso simultâneo)

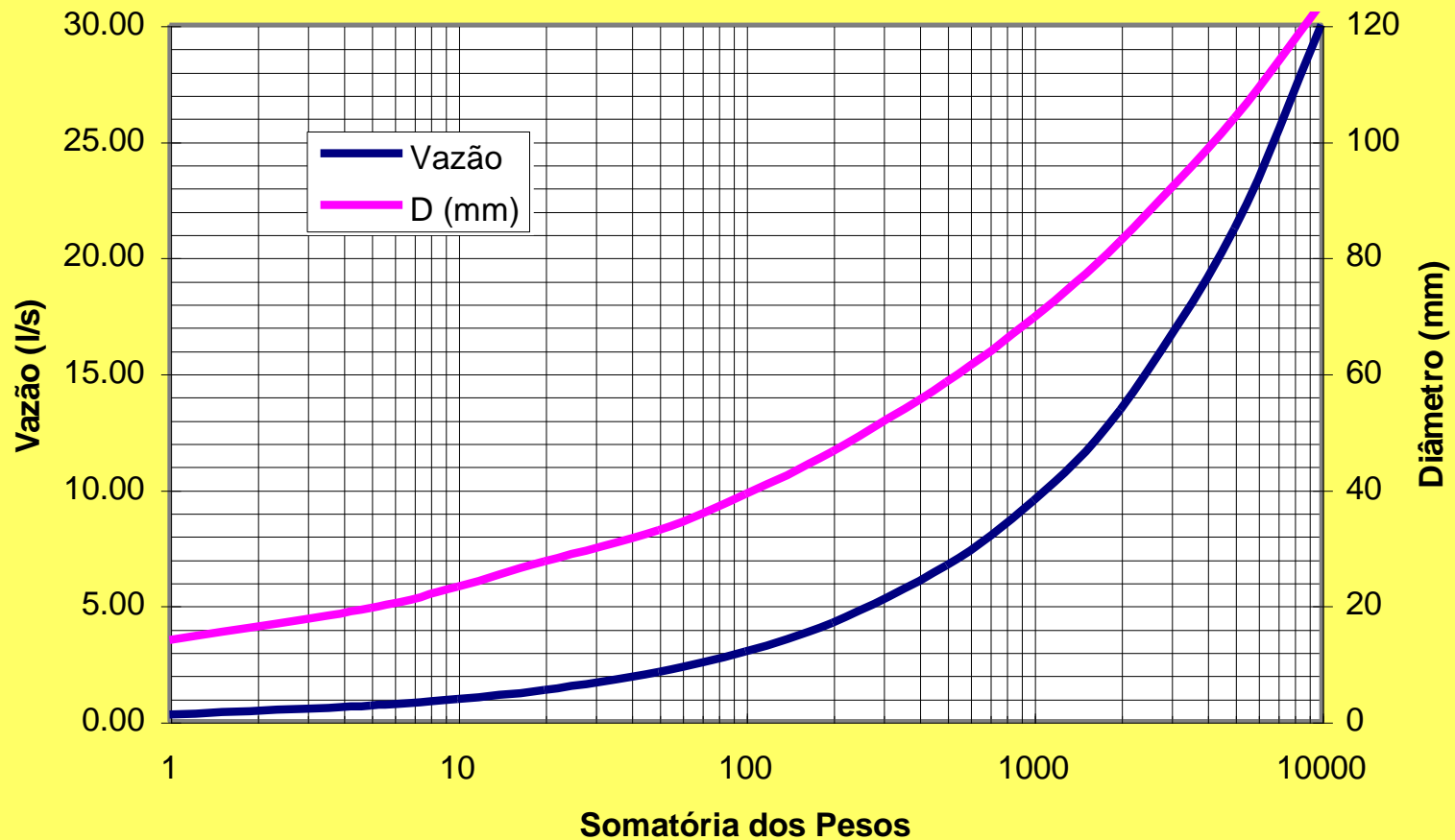
OBS: O dimensionamento só é finalizado com a verificação do atendimento às pressões mínimas necessárias nos diversos pontos de utilização.

Velocidade Admissível

$$Q = 0,3 \cdot \sqrt{\sum P}$$

<i>Peso</i>	<i>Vazão</i>	<i>Vmax (m/s)</i>	<i>D (mm)</i>	<i>D Com (mm)</i>	<i>D Com (pol)</i>
0.5	0.21	1.60	13	13	1/2
1	0.30	1.95	14	19	3/4
5	0.67	2.25	19	19	3/4
10	0.95	2.25	23	25	1
20	1.34	2.25	28	32	1 1/4
50	2.12	2.50	33	38	1 1/2
100	3.00	2.50	39	50	2
200	4.24	2.50	46	50	2
500	6.71	2.50	58	63	2 1/2
1000	9.49	2.50	70	75	3
2000	13.42	2.50	83	100	4
5000	21.21	2.50	104	125	5
10000	30.00	2.50	124	125	5
20000	42.43	2.50	147	150	6

Ábaco de Pré-dimensionamento

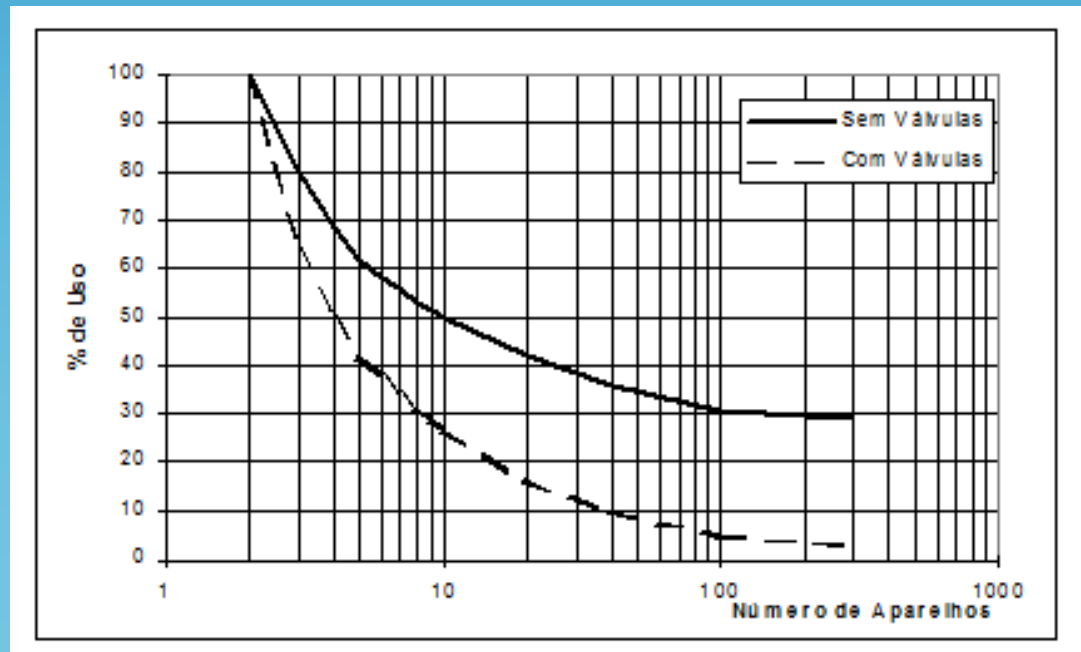


Dimensionamento de Colunas e Barriletes

Dimensionados da mesma forma que os ramais, levando-se em conta porém a não utilização simultânea dos equipamentos. Tal consideração é feita a partir de um fator de utilização que permite a redução da vazão de dimensionamento a partir do número de equipamentos ligados à linha:

% de utilização

No. Aparelhos	Sem Válvulas	Com Válvulas
2	100	100
3	80	65
4	68	50
5	62	42
6	58	38
7	56	34
8	53	31
9	51	29
10	50	27
20	42	16
40	36	10
100	31	5
300	29	2.5



Velocidade Máxima

A velocidade do escoamento é limitada em função do ruído, da possibilidade de corrosão e também para controlar o golpe de aríete.

A NBR 5626 recomenda que a velocidade da água, em qualquer trecho da tubulação, não atinja valores superiores a 3 m/s.

$$V_{MAX} = 3,0 \text{ m/s}$$

Pressão

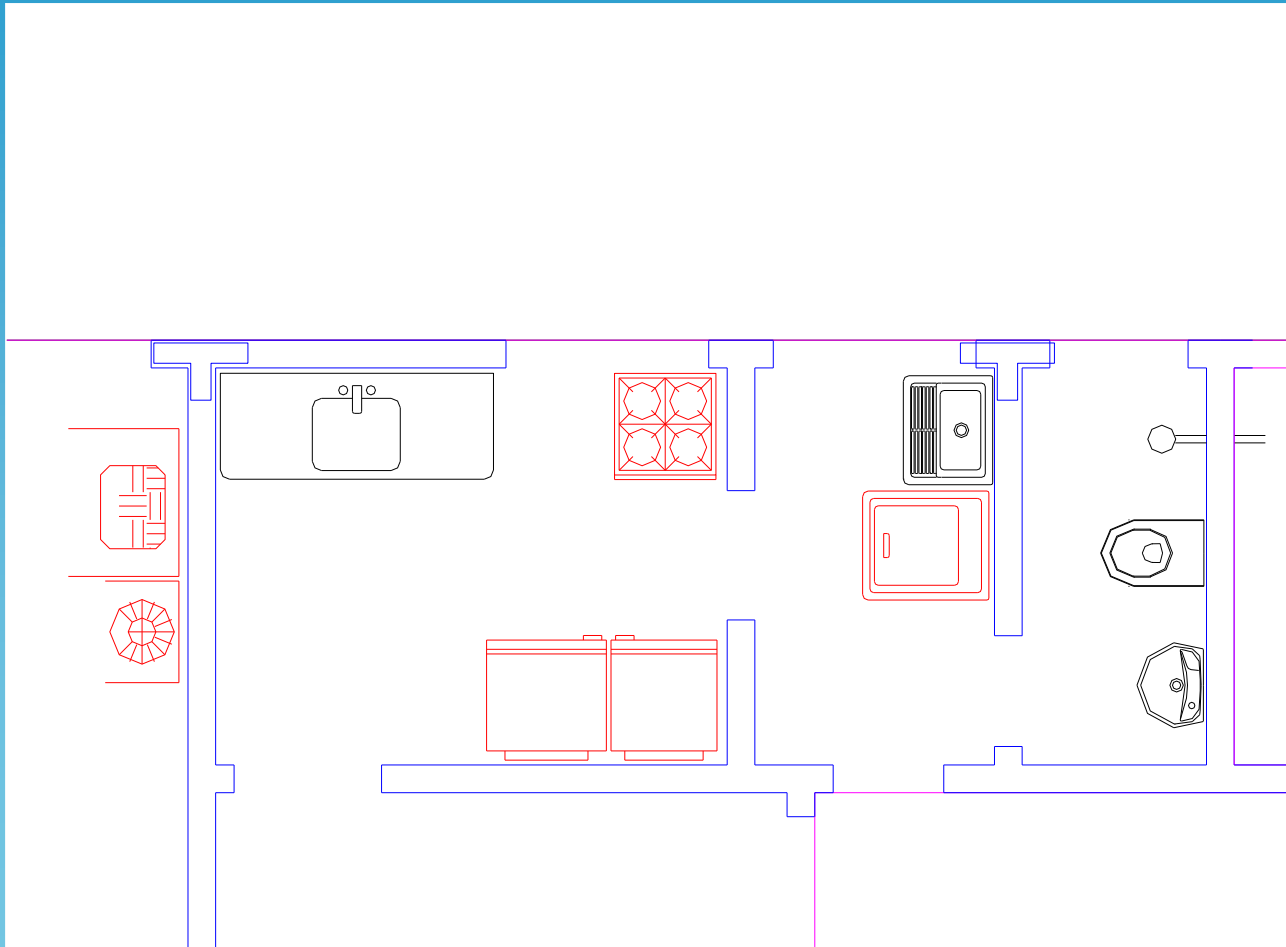
A NBR 5626 recomenda os seguintes valores máximos e mínimos para a pressão em qualquer ponto da rede:

PRESSÃO ESTÁTICA MÁXIMA: 400kPa (40mca);
PRESSÃO DINÂMICA MÍNIMA: 5kPa (0,5 mca)

Aparelho	Pressão de Serviço (m.c.a.)	
	Mínima	Máxima
Válvula de Bóia	0.5	40
Válvula de Descarga 1 ½"	2.00	6
Válvula de Descarga 1 ¼"	3.00	15
Torneira Uso Geral	1.00	40
Chuveiro	0.50	40
Aquecedor a gás	0.50	5
Aquecedor elétrico	0.50	4
Caixas de descarga	1.00	40

Exemplo

Pré-dimensionamento de ramal

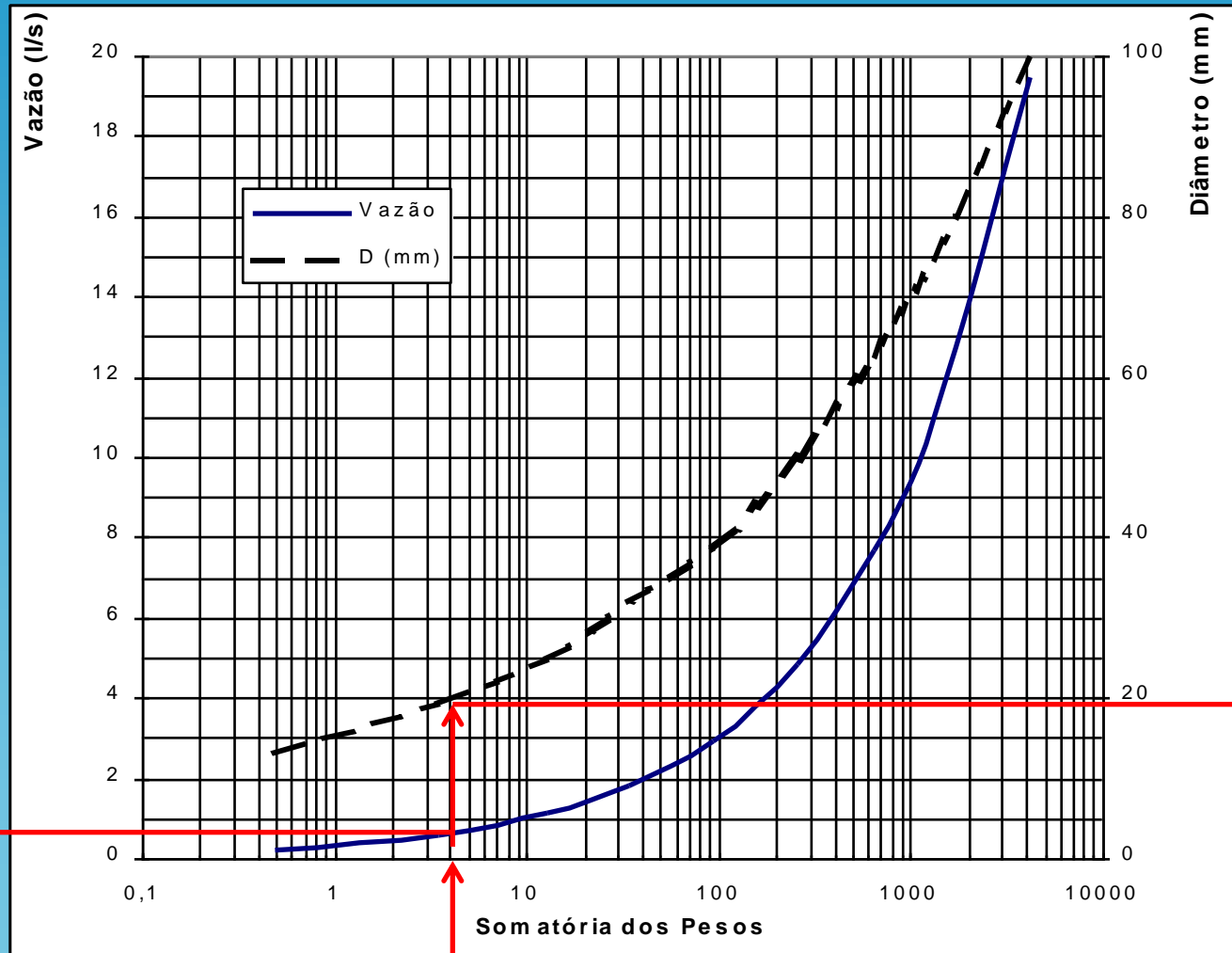


Exemplo

<u>Sub-ramal que abastece:</u>	Peso
- Cozinha	
1 Pia com uma torneira	0,7
- Área de serviço	
1 Tanque de lavar	1,0
1 Máquina de lavar roupas	1,0
- Banheiro	
1 Chuveiro	0,5
1 Vaso sanitário com caixa acoplada	0,3
1 lavatório	0,5
	Total = 4,0

$$Q = 0,3\sqrt{\sum P} = 0,3\sqrt{4,0} = 0,60 L/s$$

Exemplo



$Q = 0,60 L/s$

$D = 19 mm$

$\sum P = 4,0$

Outros Ábacos

3° --> $D = 25 \text{ mm}$

2° --> $Q = 0,60 \text{ L/s}$

1° --> $\sum P = 4,0$

OBS: As diferenças relativas aos diâmetros (D) se devem aos materiais dos tubos:

Ferro/Aço → D nominal é o D interno
Plástico → D nominal é o D externo

