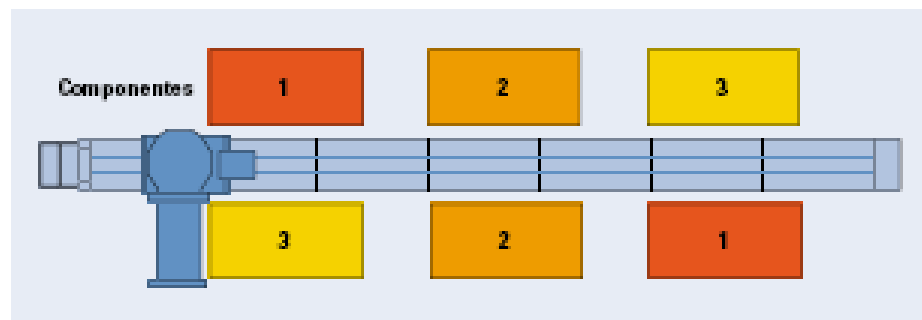


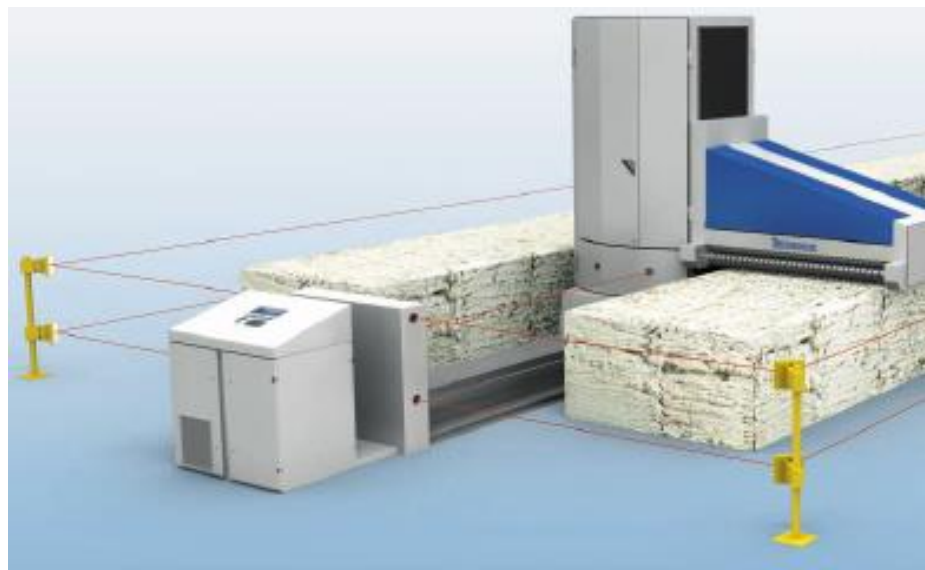
Equipamentos para Abertura e Limpeza do algodão

Abridor de fardos Automático

- trabalha sobre os fardos de algodão dispostos em fileiras
- Pode-se programar a trajetória de abertura em grupos
- Velocidades programáveis



- Proteção ao operador por sensores fotoelétricos



- Alarme e Proteção contra incêndio : comporta corta-fogo no tubo de aspiração evita a propagação para os equipamentos seguintes e dispositivo de extinção.



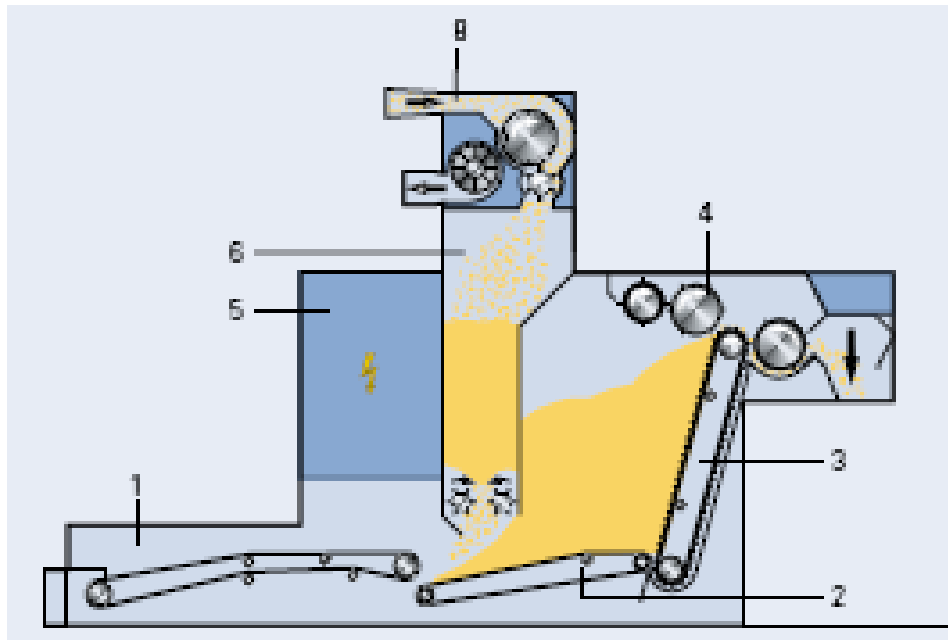


Abridor Manual de Fardos

- Universal:
- utilizados em partidas pequenas
- Alimentação de fardos inteiros ou em partes

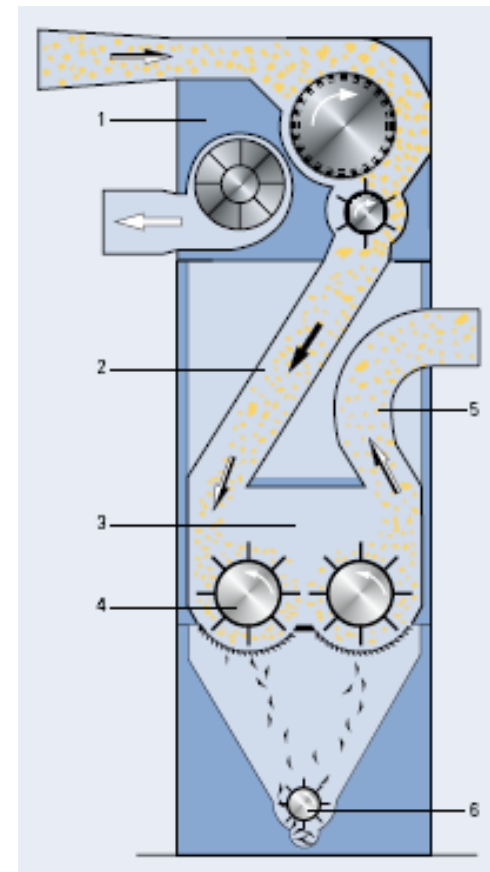


- Pode ser utilizado para introdução de resíduos de fitas de carda, de passador ou penteadeira.



Pré-Limpador

- Primeiro estágio de limpeza
- Aplicado antes da mistura



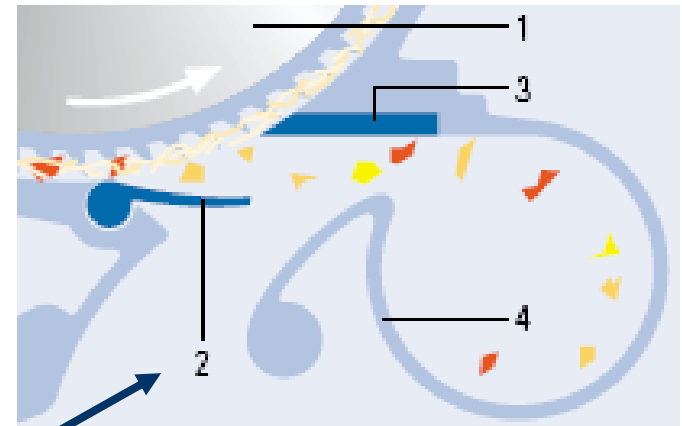
Limpador e Abridor

- Número variável de cilindros de limpeza
- Agressão as fibras
- Grau de limpeza
- Remoção de poeira

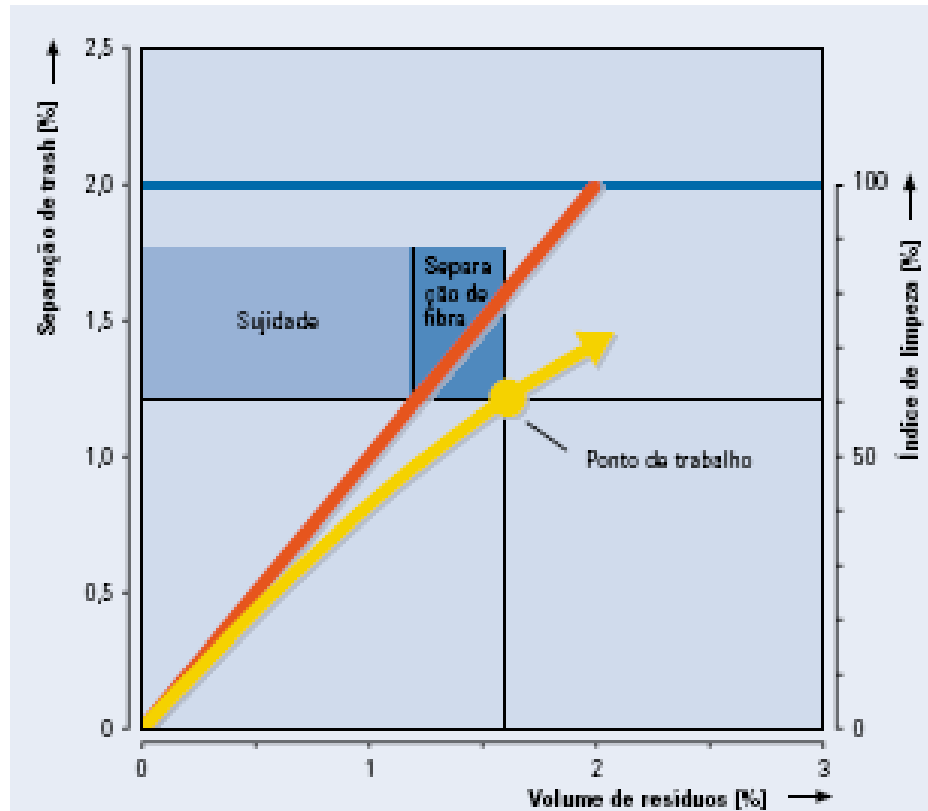


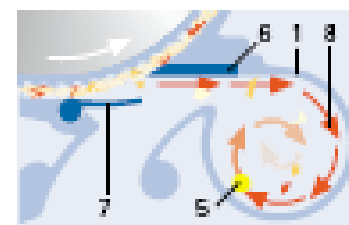
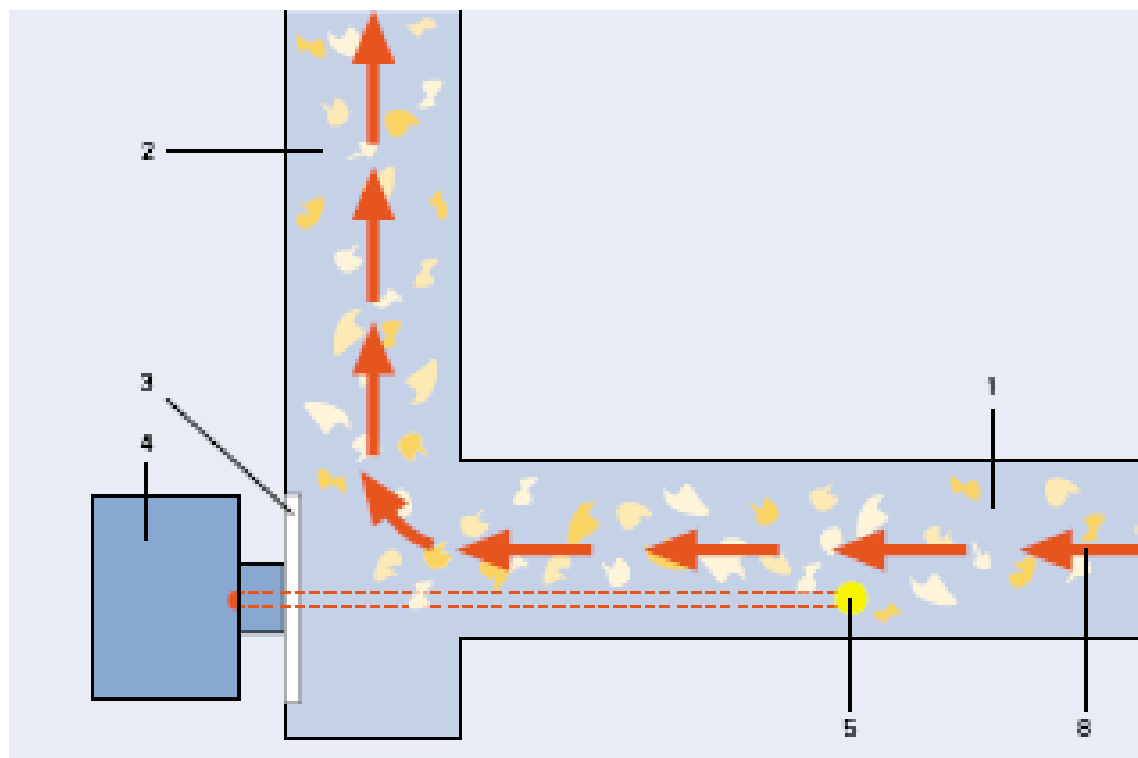
Limpador

- Controle da retirada de fibras boas: sensor optico monitora a parcela de fibras e atua nas asas guadoras otimizando o processo de limpeza.



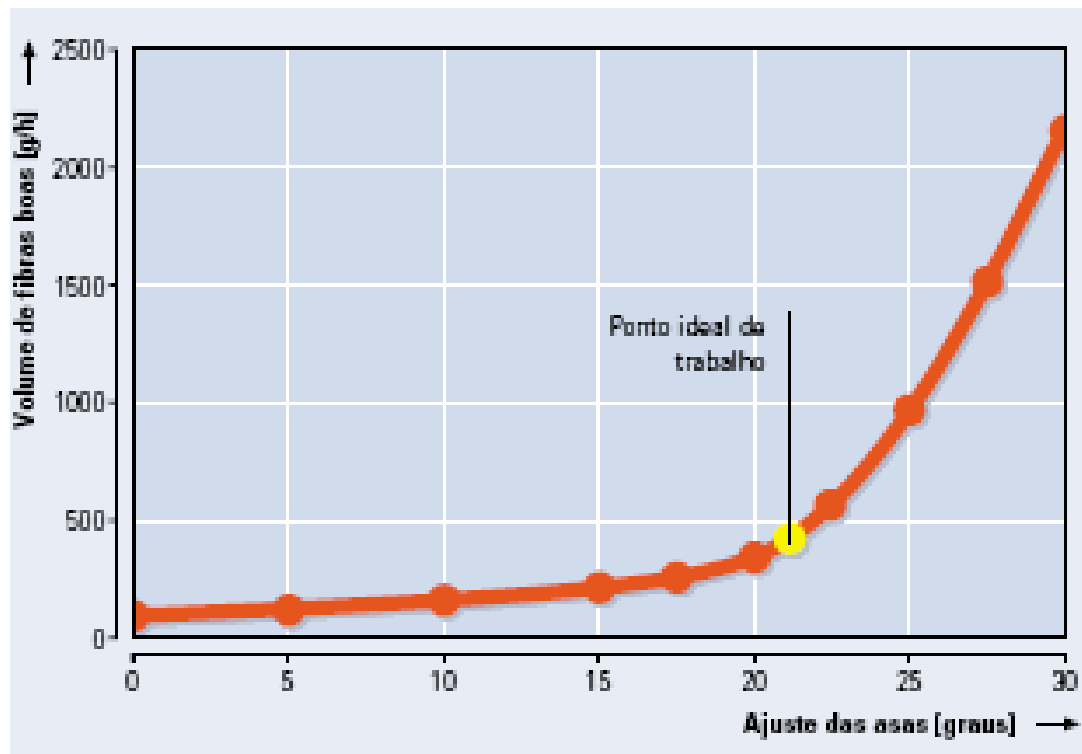
Limpador





O sensor mede a parcela de fibras boas no resíduo em pontos exatamente definidos na aspiração

- 1 Capota de aspiração
- 2 Canal de aspiração
- 3 Janela
- 4 Sensor
- 5 Ponto de medição na capota de aspiração
- 6 Face de limpeza
- 7 Asas guidoras
- 8 Fluxo na aspiração



Limpadores de Resíduos

- Reciclar as fibras boas dos resíduos



Abridores

- Abertura dos flocos de algodão
- Multi- cilindros, mais cilindros qto mais difícil for a abertura.
- Universal de um cilindro