

Penteagem

- Operação manual na lã e linho e não utilizada no algodão.
- 1746 Heilmann inventou a penteadeira para algodão.
- Objetivo da penteagem é endireitar e paralelizar as fibras e remover fibras curtas e impurezas pela ação de pentes.

Fiação de Fibras Curtas

Abridores

Batedores

Carda (fita)

Reunideira de fitas (fita/manta)

Reunideira de mantas (laminadeira)
(manta/manta)

Penteadeira (manta/fita)

Passador 1ª passagem (fita/fita)
Passador 2ª passagem (fita/fita)
Passador 3ª passagem (fita/fita)

Passador 1ª passagem (fita/fita)
Passador 2ª passagem (fita/fita)
Passador 3ª passagem (fita/fita)

Maçaroqueira (fita/mecha)

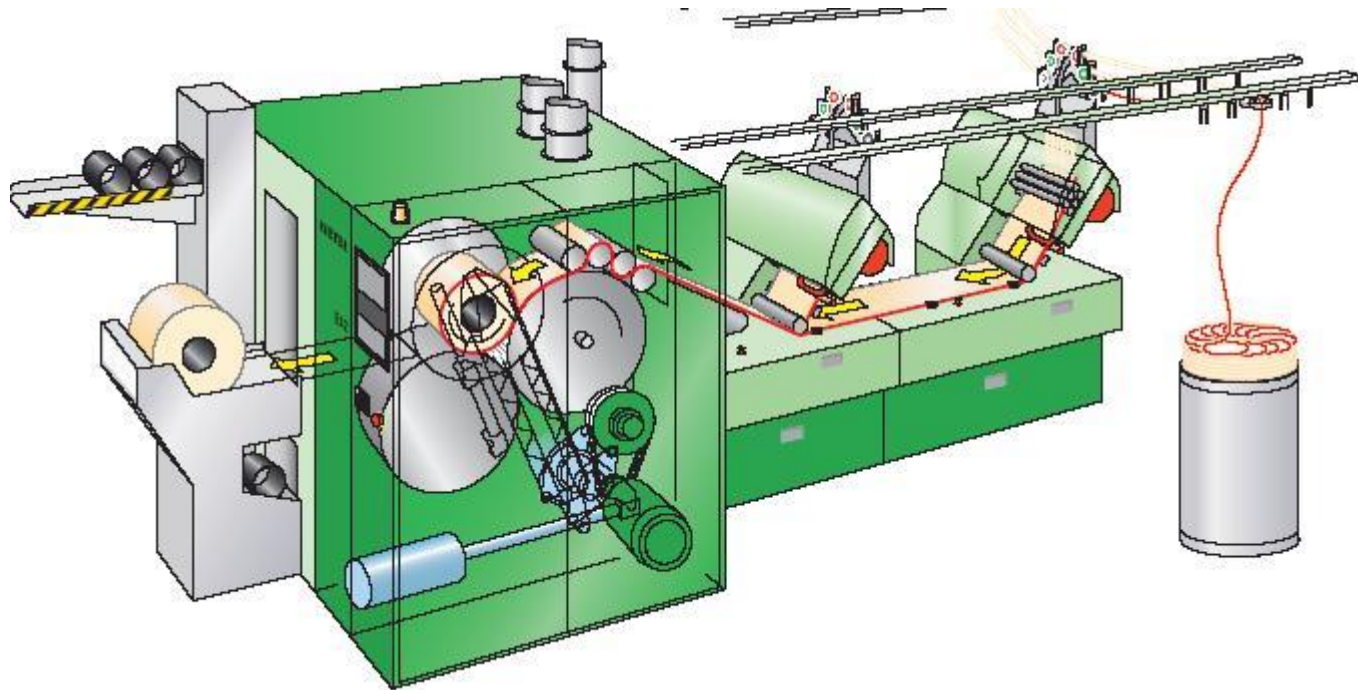
Maçaroqueira (fita/mecha)

Filatório

Filatório

Reunideira de Fitas

- As fitas da carda não podem ser diretamente penteadas porque as fibras apresentam as extremidades dobradas.
- As penteadeiras devem ser alimentadas por rolos de manta.
- Objetivo: reunir as fitas saídas da carda e dobrá-las para torná-las mais regulares e produzir mantas.
- Semelhante a passadeira mas com uma cabeça de estiragem, alimentação por 16 a 24 fitas e estiragem entre 1 e 2,5.



Reunideira Rieter

Laminadeira ou Reunideira de Mantas

- Objetivo: reunir as mantas da reunideira de fitas para produzir uma manta mais uniforme e com as fibras mais paralelizadas.
- Costuma ser alimentada por 4 a 6 mantas.
- Combinação do reunidor de fitas e de mantas na mesma máquina, podem ser alimentadas por cerca de 50 fitas.

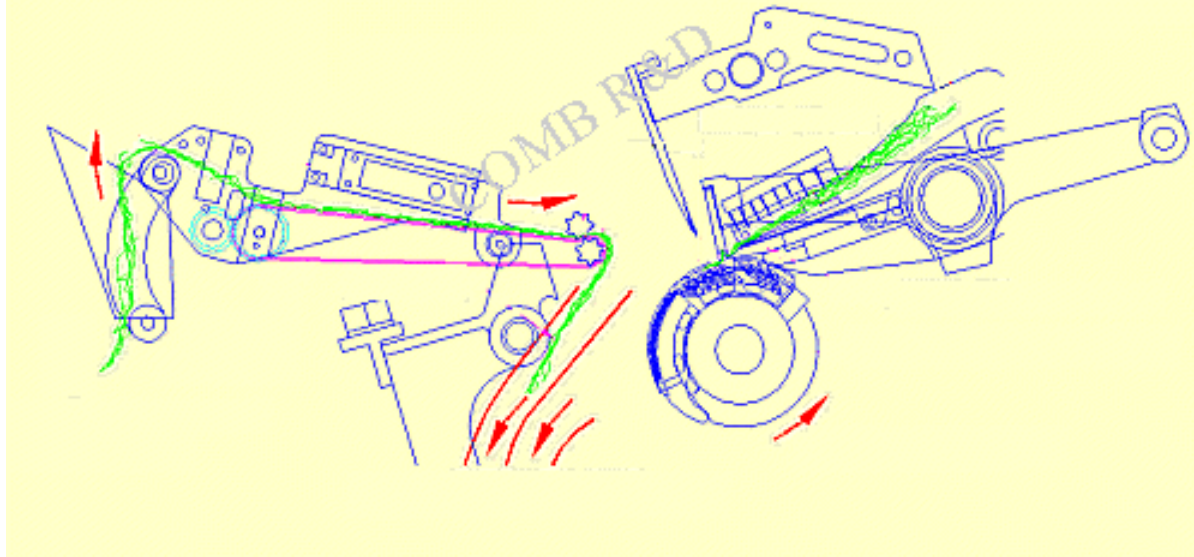
Penteagem do Algodão

- Objetivo: uniformizar o comprimento das fibras, eliminando as menores. Permite ainda eliminar neps.
- As fibras curtas retiradas na penteadeira podem ser aproveitadas na produção de fios de menor qualidade.

Penteadeira Heilmann

- Possuem 4,6 ou 8 cabeças cada uma alimentada por um rolo de manta.
- Depois de penteada, cada manta é sobreposta a outra e posteriormente estirada.
- O véu proveniente do trem de estiragem é condensado em uma ou duas fitas.
- Funcionamento intermitente, cerca de 250 vezes por minuto.

COMBING THE BEARD



- Penteagem da ponta com o pente circular
- Retrocesso dos cilindros extratores
- Penteagem da cauda- os cilindros extratores puxam a manta fazendo-a passar através do pente retilíneo.
- Retorno.

<http://www.staff.vu.edu.au/sokolov/Resume/Patents/Comb/Ma002.gif>



Penteadeira Rieter



- Componentes da Penteadeira Heilmann
 - Dois cilindros estriados que suportam a manta
 - Par de cilindros de alimentação que em intervalos regulares introduz um determinado comprimento de manta.
 - Uma pinça que se abre para a entrada da manta e se fecha para prendê-la
 - Um pente circular para pentear a parte da frente da manta.
 - Uma escova para retirar as fibras do pente circular
 - Um pente retilíneo (barra com agulhas) que penteia a cauda
 - Cilindros extradores e de saída.

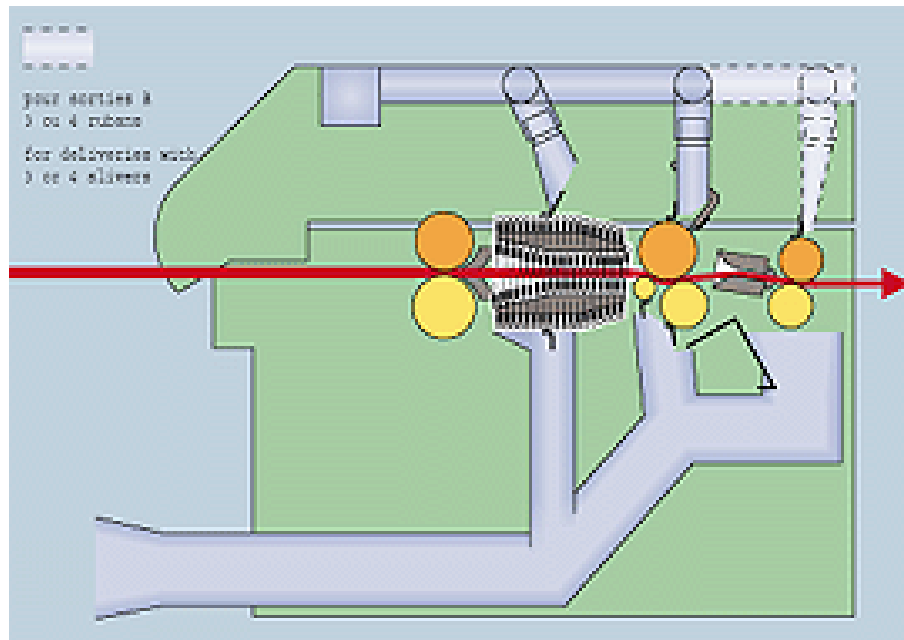
- Funcionamento
 - Penteagem da ponta com o pente circular
 - Retrocesso dos cilindros extratores
 - Penteagem da cauda- os cilindros extratores puxam a manta fazendo-a passar através do pente retilíneo.
 - Retorno.
 - O fluxo de material é interrompido, para melhorar a regularidade é feita a união de mantas.
 - Após a penteagem deve-se utilizar a estiragem com dobragem nas passadeiras.

Preparação para Fiação - Fibras Longas

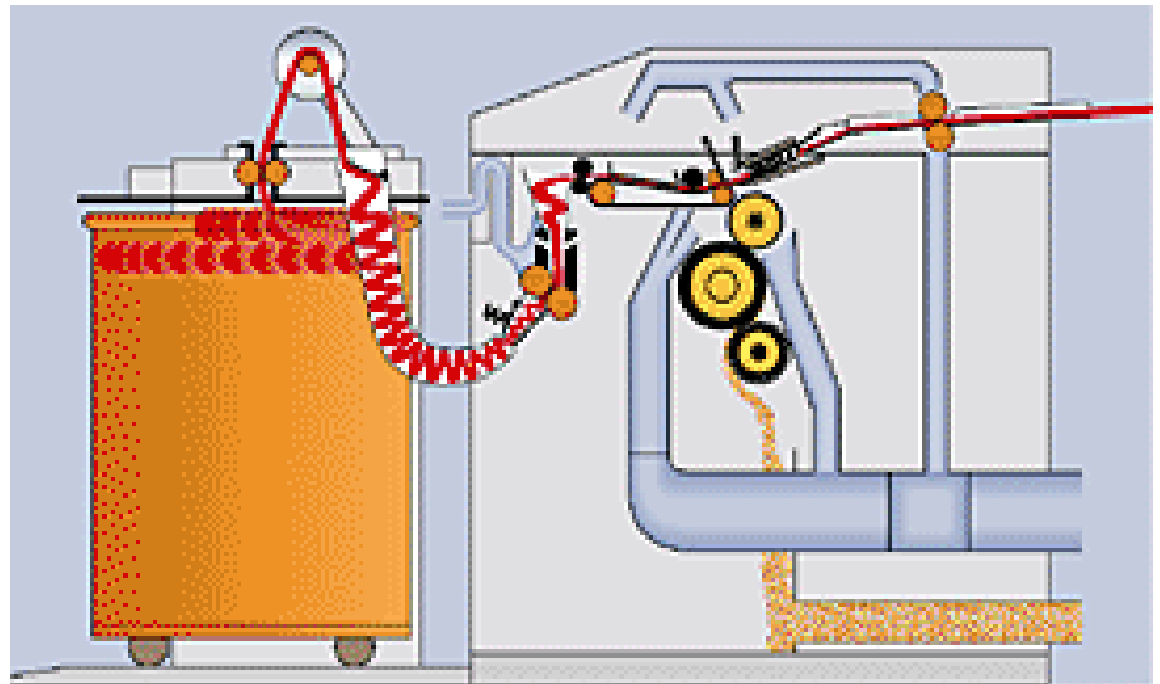
- Desfeltragem: estiramento e dobragem das fitas da carda para paralelizar e regularizar a fita.
- Penteagem: eliminar as fibras mais curtas , desemaranhar as fibras.
- Passagem esvazia potes: dobragem e estiragem para regularizar a fita.
- Alisagem: reunir fitas em uma manta, lavá-la e secá-la (em desuso)
- Passagem acabadora: dá a fita o título pretendido.

- **Intersecting**

- Corresponde a passadeira usada nas fibras curtas
- Utilizada antes e após a penteação
- Nome deriva do conjunto de agulhas que controlam a estiragem entre os cilindros de entrada e saída.
- Alimentado por fita
- Podem ter dispositivos de auto-regulação e são denominados neste caso AR.



- Penteadeira
 - Dois tipos para fibras longas:
 - inglesas “Noble” ,circulares, funcionamento contínuo.
 - Francesas ou Heilmann, retas com funcionamento intermitente semelhante às utilizadas com fibras curtas.
 - Noble, patenteada em 1853
 - Pente circular grande e dois pequenos
 - I – fitas são alimentadas em sequência
 - II – as fibras são pressionadas para o interior das agulhas por uma escova
 - III – A camada de fibras é dividida na separação dos pentes, a penteagem se completa quando as fibras forem retiradas pelos cilindros extratores.
 - IV – os cilindros extratores retiram as fibras dos pentes juntando-as.
 - V – As fibras são levantadas das agulhas do pente grande e prepara-se para iniciar o processo na outra metade da máquina.



Penteadeira (Comb machine) da NSC para fibras longas

Fluxograma Preparação Fibras Longas

	Intersecting 1º passe 7,2/8
Desfeltragem	2º passe (7,2/8) 3º passe (6,5/4)
penteação	Penteadeira (/24)
Esvazia-Potes	Intersecting (8/6)
Acabamento	Intersecting AR (8/8)