

www.therebels.com.br



SERVIÇO NACIONAL DE APRENDIZAGEM COMERCIAL

Unidade : Faculdade de Tecnologia SENAC Blumenau

Endereço: Av. Brasil, 610 Bairro: Ponta Aguda Cep: 89050-000

Cidade: Blumenau – SC

Fone/Fax: (47)3035-9999



Manutenção

de

Impressoras

Prof.º: Osvaldo Alcântara



Blumenau, 2007

Sumário

1.	Apresentação	3
1.1.	Sobre o Autor.....	3
2.	Introdução	4
3.	Tipos de Impressoras	4
3.1.	Jato de Tinta	4
3.2.	Matriciais	4
3.3.	Laser.....	5
4.	O Processo de Impressão	5
5.	Lista de Ferramentas.....	8
6.	Materiais usados na Manutenção Preventiva	8
7.	Fontes e Cabos.....	8
8.	Vista Explodida da Placa Lógica HP Deskjet	9
9.	Auto-Teste	10
9.1.	Como Executar um Auto-Teste.....	10
9.2.	Como Executar um Teste de Limpeza	10
9.3.	Como Executar um Teste de Diagnóstico.....	11
10.	Cartuchos de Tintas	11
10.1.	Teste de Cartuchos.....	11
11.	Novidades em Impressão.....	12
12.	Manutenção Preventiva	27
13.	Cuidados Especiais	31
14.	Problemas e Soluções	32
15.	Conhecendo as partes da impressora Epson.....	34
15.1.	Executando o Auto-Teste.....	35
15.2.	Ligação da Impressora ao Computador	37
15.3.	Usando a Interface Paralela	38
16.	Bloco do carro de impressão	39
16.1.	Motor do Carro de Impressão	41
16.2.	Defeitos mais comuns neste bloco	44
16.3.	Motor de avanço do papel.....	45
16.4.	Como desmontar este bloco	46
16.5.	Defeitos mais comuns	47
17.	Tipos de Interfaces e Configurações	48
17.1.	Defeitos mais comuns	50
18.	Configurações	50
18.1.	Defeitos mais comuns	51
18.2.	Configuração Via Pannel.....	52
19.	Tabelas de ajuda e código de erros	53
20.	Ajustes de Impressão Bidirecional.....	55
20.1.	Ajustes.....	56
21.	Ponto de teste de drivers, sensores e motores.....	57
22.	Medição das bobinas da cabeça de impressão.....	58
23.	Desgaste das cabeças de impressão	58
23.1.	Lista de ferramentas.....	59
23.2.	Materiais de limpeza	59
24.	VISTAS EXPLODIDAS - EPSON.....	61
25.	Bibliografia.....	68

1. Apresentação

Quando decidi trabalhar na área de informática, mais precisamente com hardware, não existiam no mercado cursos destinados à área de microcomputadores e impressoras em nossa região.

Pensei como seria interessante realizar treinamentos para pessoas que se interessam por essa área tão promissora. Resolvi elaborar uma apostila destinada a treinamentos para manutenção preventiva de impressoras jato de tinta HP.

Agradeço a todas as pessoas que de alguma maneira colaboraram com idéias e soluções para a realização desta apostila.

Oswaldo Alcântara

1.1. Sobre o Autor

Oswaldo Alcântara é professor em Hardware na Faculdade de Tecnologia SENAC Blumenau, trabalhando com microcomputadores e impressoras há 10 anos, com longa experiência em manutenção preventiva.

É proprietário da **MUNDIAL PRODUTOS E SERVIÇOS EM INFORMÁTICA**, empresa especializada em manutenção preventiva de micros e impressoras, fundada em 1980.

2. Introdução

O objetivo desta apostila é capacitar os participantes a desenvolverem os diagnósticos e a interpretação das causas que originam deficiências básicas e de baixa performance nas impressoras jato de tinta HP de maior aceitação no mercado, realizando a manutenção preventiva e corretiva.

Muito há de se escrever sobre impressoras, com certeza um dos periféricos mais importantes e que, hoje em dia, é necessário para um sistema de configuração básica, já que houve época em que esta era um periférico de altíssimo custo e somente algumas pessoas podiam adquiri-la.

Porém, nos tempos atuais, pelo seu baixo custo, esta tem sido fonte de renda efetiva para fabricantes, revendedores e também suportes técnicos.

Por utilizar alguma mecânica em seu funcionamento, as impressoras só podem ser manipuladas em nível de manutenção por técnicos especializados que conheçam seu funcionamento.

3. Tipos de Impressoras

Neste item serão mostrados os tipos de impressoras existentes atualmente no mercado.

3.1. Jato de Tinta

As impressoras Jato de Tinta são largamente utilizadas para uso doméstico. Utilizam cartuchos de tinta na cabeça de impressão fixada em um eixo que percorre a extensão da folha de papel, colocando uma linha de dados completa a cada passo. Permite fazer trabalhos impressos coloridos ou em preto e branco com boa qualidade de impressão.



Obs.: Não são usadas para emitir notas fiscais, boletos bancários, e demais documentos que necessitam de cópias.

3.2. Matriciais

As impressoras matriciais foram desenvolvidas objetivando robustez, velocidade e baixo índice de falhas. Com a tecnologia por matriz de ponto, através de uma cabeça de impressão, pode imprimir em formulário contínuo ou folhas soltas, podendo ser de 40 colunas (impressoras fiscais), 80 e 132.

As impressoras matriciais podem imprimir em qualidade carta, e em grande variedade de tipos de letras: expandido, condensado, itálico, sublinhado, etc., com espaçamento proporcional entre caracteres.



Obs.: são usadas para emissão de notas fiscais e diversos documentos que utilizam cópias.

3.3. Laser

As impressoras a laser possuem uma excelente resolução de impressão. Utilizam um feixe de laser para marcar, em um cilindro fotossensível, a imagem a ser impressa no papel. Um cartucho contendo toner para pelo cilindro, transferindo para o papel a imagem e posteriormente passando por uma unidade de fusão que funde o pó do toner ao papel.



Obs.: são usadas para trabalhos de qualidades especiais.

4. O Processo de Impressão

Os diferentes estágios em que são interpretados os dados nas impressoras a jato de tinta são muito similares aos que se verificam nas impressoras a laser. A diferença entre ambas está em que os processadores e a quantidade de memória disponível é sensivelmente superiores nas impressoras a laser.

O último passo da impressão consiste em aplicar a imagem sobre o papel. Para isso, nos modelos a jato de tinta se expulsa a tinta através de pequenos injetores. Dependendo do modo como a tinta é impulsionada a sair por esses orifícios, podem-se distinguir dois tipos de equipamentos: térmicos e piezelétricos.

1º Passo: Comunicação

O primeiro passo, na impressão de um documento, é enviar os dados do PC para a impressora, o que geralmente é feito por meio da porta paralela. Para isso, o computador envia um sinal ao equipamento, que confirma sua presença mandando outro sinal como resposta. Essa comunicação permite que a impressora solicite dados para serem processados e avise, quando estiver ocupada, para que se interrompa o envio de dados.

A quantidade de dados que pode ser enviada depende, em grande parte, da memória *buffer* instalada no equipamento. Em geral, ela tem uma capacidade inferior à do tamanho do documento que se quer imprimir.

2º Passo: Processamento

Quando a impressora recebe dados procedentes do computador, começa um processo de interpretação do código. Primeiro, separam-se os comandos de controle de impressão dos dados do documento em si.

Os primeiros incluem tanto as ordens correspondentes à carga de papel como as que definem os ajustes da impressora, entre eles, a resolução que será utilizada ou as margens.

3º Passo: Interpretação

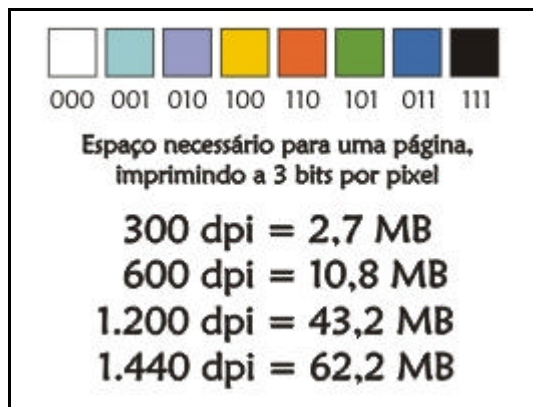
A fase correspondente à interpretação dos dados do documento consiste em determinar como será colocado o conteúdo sobre a página resultante. A maioria das impressoras a jato de tinta realiza esse processo por bandas. Cada banda corresponde a uma das passadas do carro que abriga os cartuchos de tinta e os injetores.

O computador faz a maior parte do trabalho, convertendo o documento em instruções precisas, capazes de serem executadas pela impressora. O PC fornece essas instruções de forma seqüencial, à medida que a impressora as solicita.

4º Passo: Acumulação

A acumulação é o resultado da interpretação dos dados. Durante esse processo, guarda-se, na memória da impressora, a localização exata de cada um dos pontos que determinarão os caracteres ou os gráficos.

A eficiência desse passo está estreitamente relacionada com a quantidade de memória instalada na impressora, e com a resolução em uso. Por exemplo, para uma impressão em preto e branco, cada ponto irá requerer um bit de memória, o que dá vários kilobytes por linha, enquanto para usar 8 cores por pixel serão necessários 3 bits.



5º Passo: Impressão

A impressora aciona os mecanismos de impressão, isto é, o carro em que ficam os cartuchos, a tração de papel e os injetores, para registrar na página o conteúdo de matriz de pontos armazenada na memória. Uma vez impressos os dados, a memória é esvaziada, para permitir a admissão de novos dados.

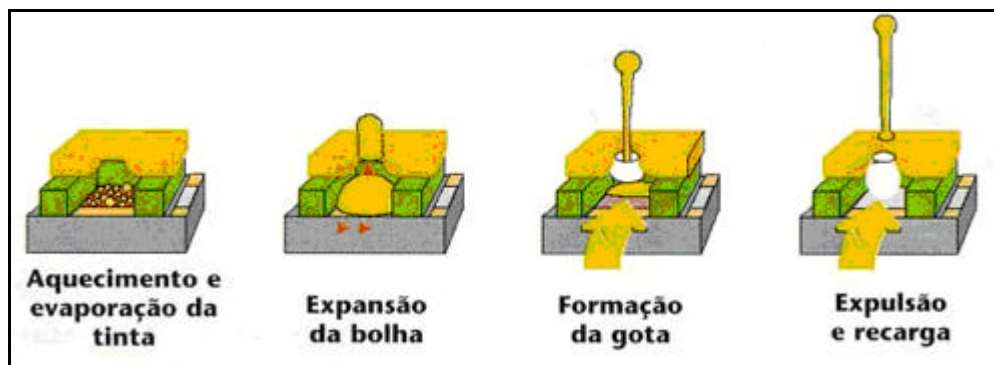
Desse modo, a página toda é impressa de forma gradual.

6º Passo: Tecnologia Térmica

Como regra geral, os cartuchos de tinta dispõem de pequenos orifícios de diâmetro microscópico, os injetores, através dos quais é liberado seu conteúdo.

As impressoras baseadas em tecnologia térmica empregam um pequeno coletor, situado dentro do próprio cartucho, para aquecer a tinta a cerca de 400° C, de modo a formar um vapor de pequenas bolhas. Por meio da pressão, o vapor é forçado a sair pelos injetores, sob a forma de gotículas que, ao impactarem o papel, formam os pontos.

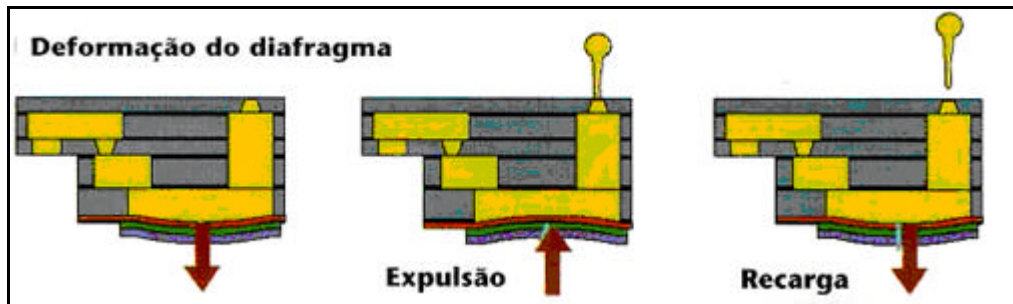
Essa tecnologia de impressão, a primeira usada, continua presente em muitos tipos de modelos, conhecidos como *bubblejets*. Os injetores das quais impressoras que empregam tecnologia térmica não têm nenhum componente móvel.



7º Passo: Tecnologia Piezelétrica

As impressoras baseadas nessa tecnologia aplicam, em vez de calor, cargas elétricas a cristais piezelétricos localizados nos injetores do cartucho. Gera-se assim, uma corrente que força a saída da tinta. Como não é preciso aquecer a tinta a uma temperatura muito alta, essa tecnologia permite o uso de componentes mais baratos e além disso proporciona resultados mais duradouros. O

processo de expulsão de uma gota de tinta dura poucos nanossegundos (mil milionésimos de segundos), o que permite, aumentando o número de injetores, alcançarem maior velocidade de impressão.



5. Lista de Ferramentas

Para desmontar e montar as impressoras HP usa-se ferramentas apropriadas conforme abaixo relacionadas:

- Chave modelo Torx nº10;
- Chave modelo Torx nº20;
- Chave de fenda pequena;
- Alicate de Bico fino pequeno;
- Alicate de corte pequena;
- Pinça Pequena;
- Pinceis;
- Um multímetro (analógico ou digital);
- Um flat cable (um preto e um colorido);
- Dois cartuchos (um preto e um colorido);
- Um adaptador de voltagem (fonte).

6. Materiais usados na Manutenção Preventiva

- Para limpeza das tampas usa-se detergente Veja (multiuso /azul);
- Para limpeza das partes (peças) usamos benzina retificada ou álcool isopropílico comprado em farmácia;
- Pinceis para limpezas de eventuais poeiras;
- Para lubrificação usamos óleo fino (Singer, usado para maquinas de costura);
- Para engraxar as partes usamos graxas especiais de rolamentos;
- Usamos malhas finas (cor branca);
- Cuidados especiais com o painel de controle. Ao ser lavada a tampa superior não pode ser molhada;
- Usa-se aspirador ou compressor de ar para retirada de resíduos existentes.

7. Fontes e Cabos

Nas Impressoras HP série 600, deve-se usar fontes apropriadas para os modelos conforme tabela abaixo:

- Modelos 600C, 610C, 660C, 670C, 680C, 690C, 692C e 695C: fonte de 30 volts.

b) Modelos 640C e 656C: fontes de 24 volts.



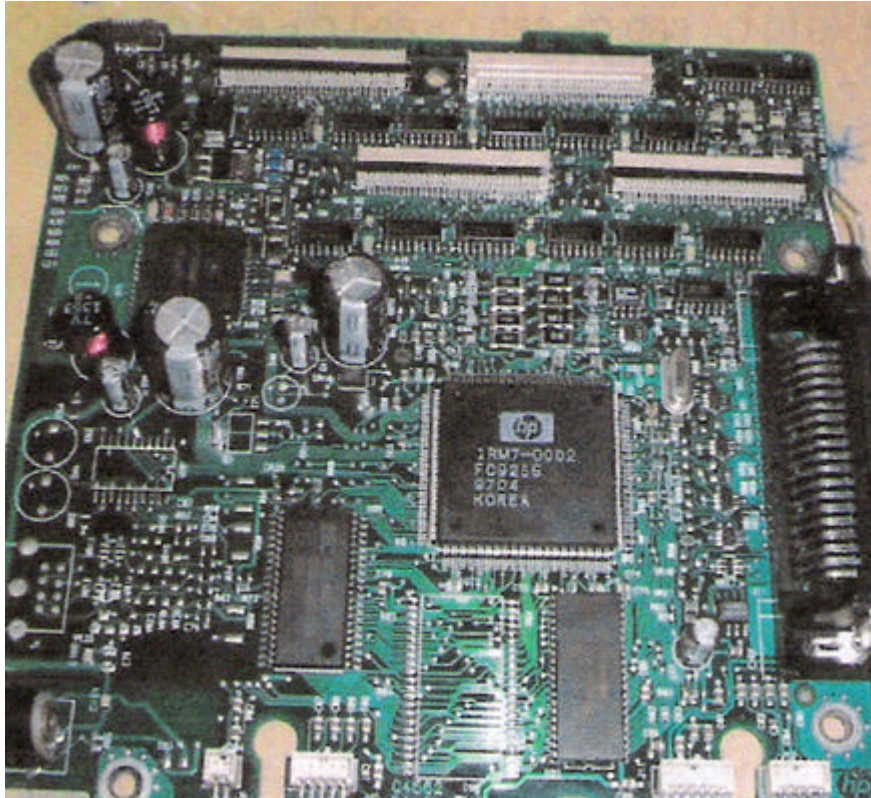
Nas Impressoras HP os cabos de comunicação também tem diferenças conforme mostra a figura abaixo.



8. Vista Explodida da Placa Lógica HP Deskjet

São pequenos os reparos a serem executados nas Placas Lógicas, na maioria dos casos, somente a substituição da mesma terá resultado. Quando necessitar de algum reparo somente um técnico especializado poderá fazê-lo.

Vejam bem, em alguns casos como, na queima da Placa lógica e a troca dos cartuchos de tinta, o preço deste conserto sairia o preço de uma impressora nova. Portando seria um caso de avaliação.



9. Auto-Teste

Neste item, entenderemos como executar testes internos embutidos em determinadas impressoras HP Deskjet.

Os testes internos podem ser utilizados para verificar se o *firmware* interno da impressora está funcionando corretamente. Eles não verificam se as conexões do computador e da impressora estão funcionando adequadamente.

Impressoras HP Deskjet série 600: 600c, 610c, 630c, 632c, 640c, 642c, 648c, 660c, 670c, 680c e 690c.

9.1. Como Executar um Auto-Teste

1. Ligue a impressora;
2. Mantenha pressionado o botão RESUME (CONTINUAR) até que a impressora comece a imprimir;
3. Solte o botão RESUME (CONTINUAR).

9.2. Como Executar um Teste de Limpeza

1. Ligue a impressora;
2. Mantenha pressionado o botão POWER (LIGA/DESLIGA);
3. Pressione o botão RESUME (CONTINUAR) 7 vezes;
4. Solte o botão POWER (LIGA/DESLIGA).



9.3. Como Executar um Teste de Diagnóstico

Normal

1. Ligue a impressora;
2. Mantenha pressionado o botão POWER (LIGA/DESLIGA);
3. Pressione o botão RESUME (CONTINUAR) 5 vezes;
4. Solte o botão POWER (LIGA/DESLIGA).

Ampliado

1. Ligue a impressora;
2. Mantenha pressionado o botão POWER (LIGA/DESLIGA);
3. Pressione o botão RESUME (CONTINUAR) 12 vezes;
4. Solte o botão POWER (LIGA/DESLIGA).

10. Cartuchos de Tintas

Grande parte das pessoas não sabe que os cartuchos de tinta possuem validade, em média 6 meses depois de aberto, mesmo que a impressora não esteja sendo utilizada.

O problema é que a tinta usada nos cartuchos é altamente corrosiva e muitas vezes podem vaziar ou secar no cartucho, ocasionando diversos defeitos, tais como:

- A impressora não imprime;
- A impressora imprime falhando;
- Queima dos cartuchos (principalmente o colorido);
- Corrosão de peças (base do carro, por exemplo);
- Queima dos *flat-cables*; entre outros.

Procure usar cartuchos de boa qualidade e originais. **Cuidado com cartuchos falsificados!**

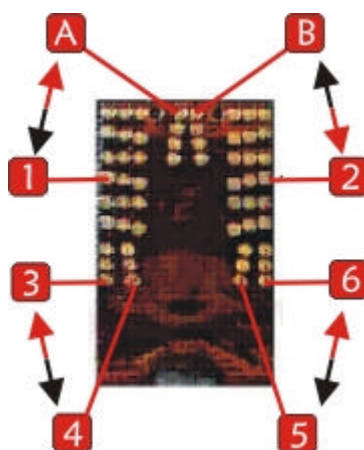
Para seu conhecimento use as seguintes numerações de cartuchos nas impressoras abaixo descritas:

- HP 600C, 660C, 670C, 680C, 690C, 692C e 695C - 51629 (preto).
- HP 610C, 612C, 640C e 656C - 6614 (preto).

Obs.: Nas impressoras HP o cartucho colorido serve em todos os modelos (51649).

10.1. Teste de Cartuchos

Para quem pretende recarregar seus próprios cartuchos, poderá utilizar um multímetro para fazer as medições e constatar se o cartucho se encontra em perfeitas condições elétricas. Veja no esquema abaixo os pontos de teste dos cartuchos.



Com o multiteste na escala x10 OHM faça as seguintes medições:

- Ponta Vermelha em A e Preta em 1 - Ponta Preta em B e Vermelha em 2
- Ponta Vermelha em 3 e Preta em 4 - Ponta Preta em 5 e Vermelha em 6

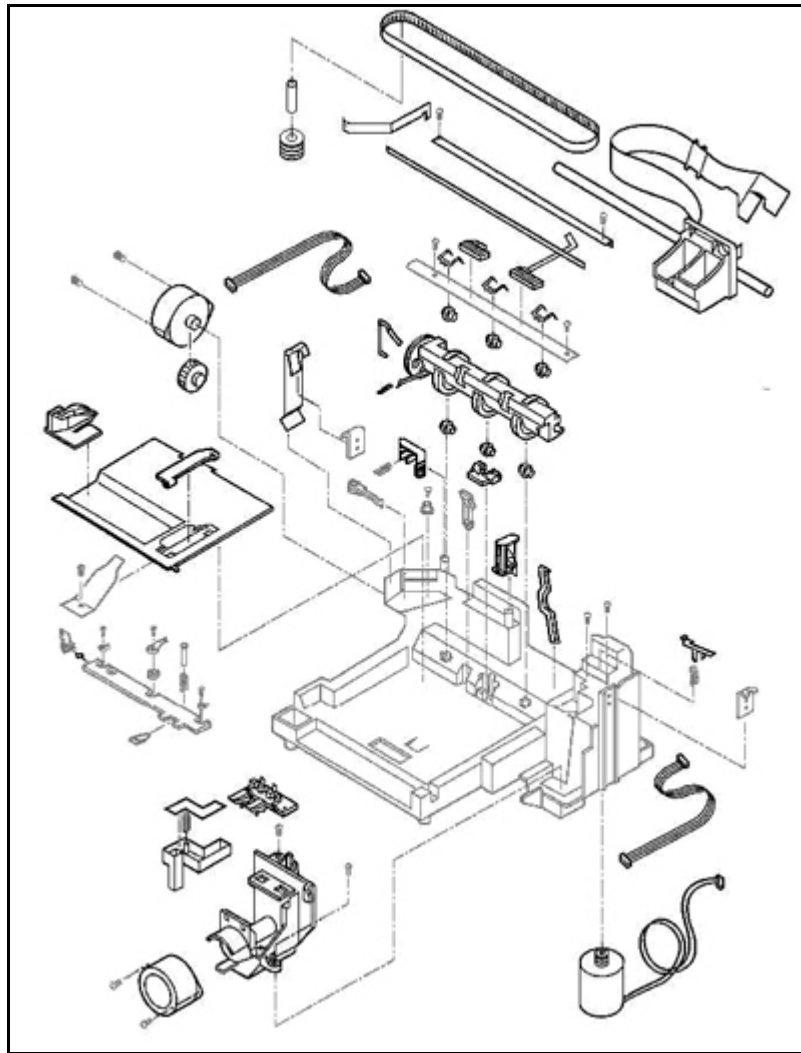
RESULTADO: O aparelho deverá marcar entre 34 e 35 OHMS, indicando boas condições da cabeça do cartucho.

11. Novidades em Impressão

Já é possível trabalhar com as impressoras HP modelos 656C e 825C ou 845C somente com um cartucho de tinta, preto ou colorido, bastando para isto, procurar no software (drive de instalação) a opção do cartucho que você quer usar. Será muito útil para quem usa impressoras jato de tinta somente com um cartucho.

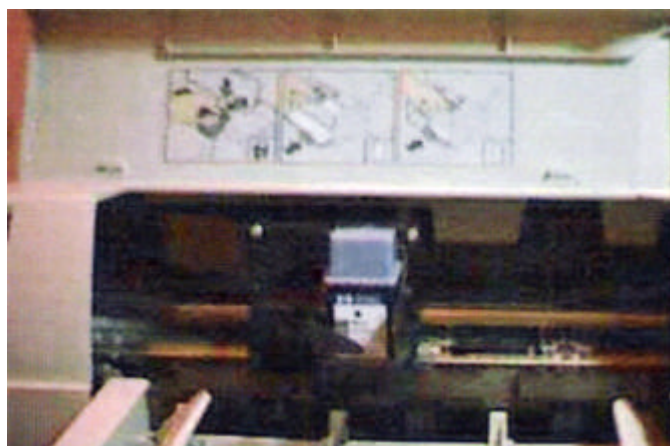
Passo a Passo - Desmontagem da HP Series 600

A seguir, mostraremos passo a passo a seqüência para a desmontagem da HP Series 600.



1ª Parte: Cobertura

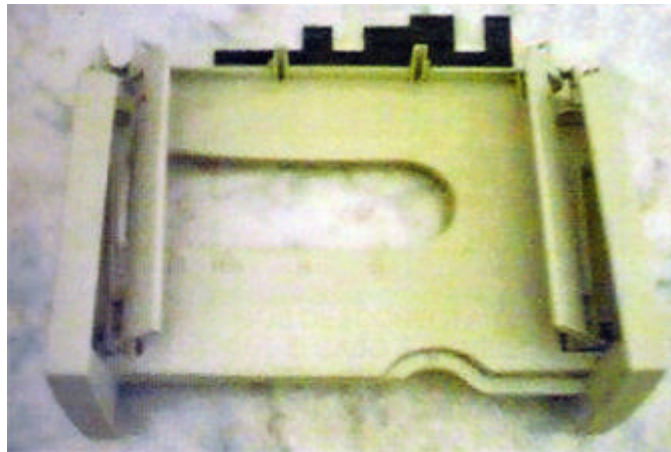
1. Ligue a impressora e levante a tampa frontal. Com o conjunto de impressão no centro do eixo, retire os cartuchos.



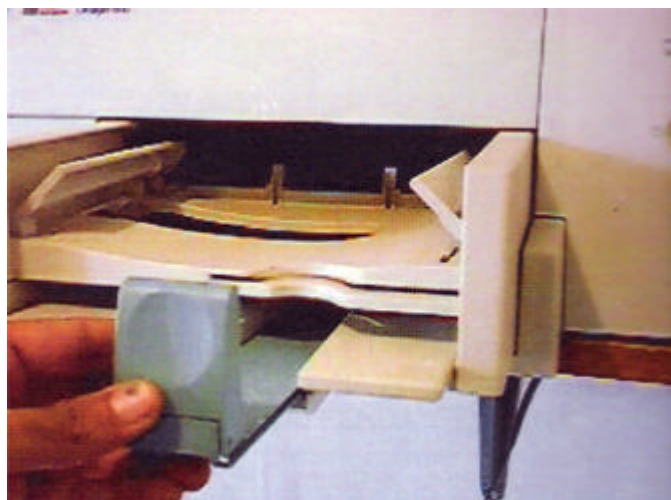
2. Retire o plug na parte traseira da impressora. Assim, o conjunto de impressão fica estacionado no meio do eixo.



3. Retire a bandeja do papel. A mesma é somente encaixada.



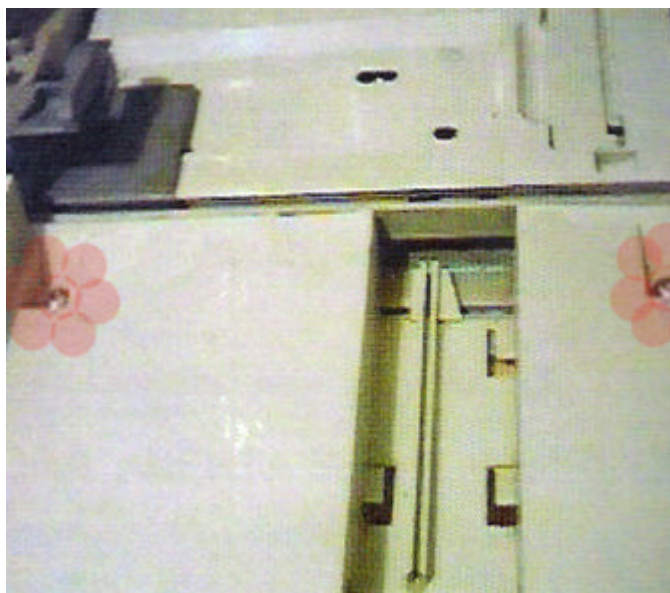
4. Com a ajuda de uma chave de fenda pequena, retire a régua de alinhar papel. Observe que na parte metálica abaixo da impressora tem um local para destravar a régua.



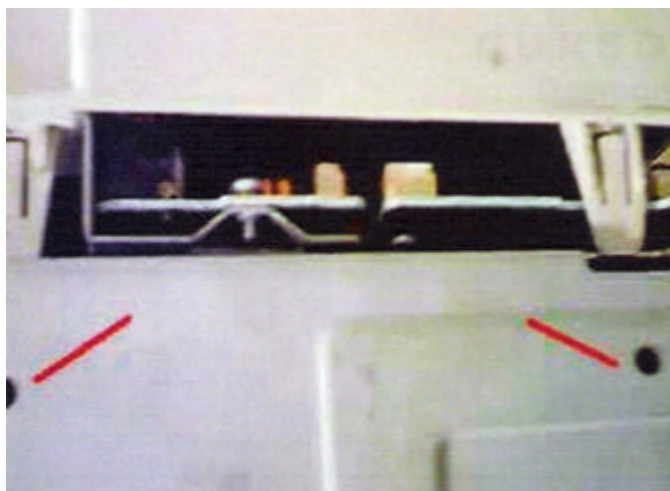
5. Usando uma chave Torx nº. 20, retire os parafusos conforme a figura abaixo.



6. Na figura abaixo, observe os parafusos a serem retirados.



7. Com a ajuda de uma chave de fenda vamos retirar a tampa traseira. Repare nos orifícios para soltar as 2 travas da tampa traseira.



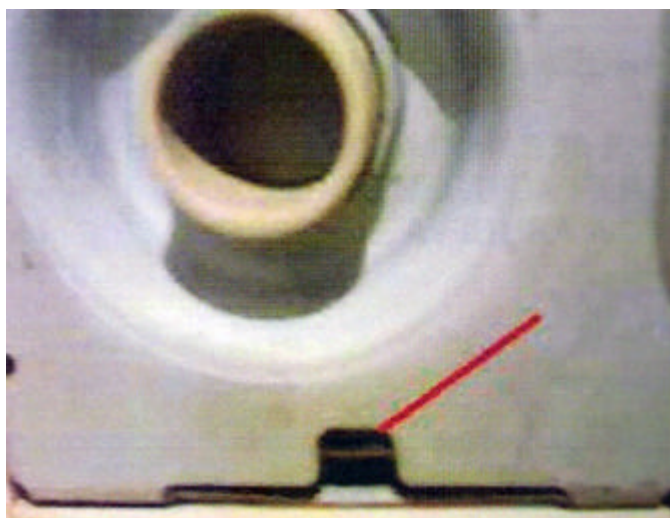
8. Tampa sendo retirada.



9. Com cuidado, desconecte o flat cable. Observe que o cabo é conectado na placa lógica através de um conector. Abra o conector com o dedo e retire o cabo conforme a figura abaixo.



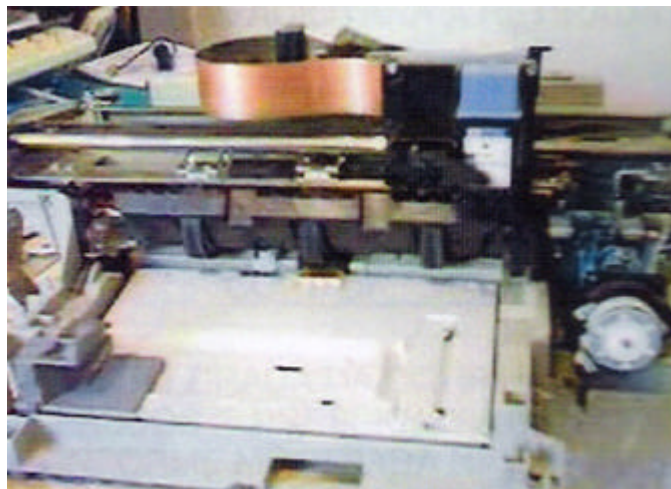
10. Observe a figura abaixo e localize as travas para soltar a carroceria principal com a ajuda de uma chave de fenda pequena.



11. Carroceria da impressora HP.

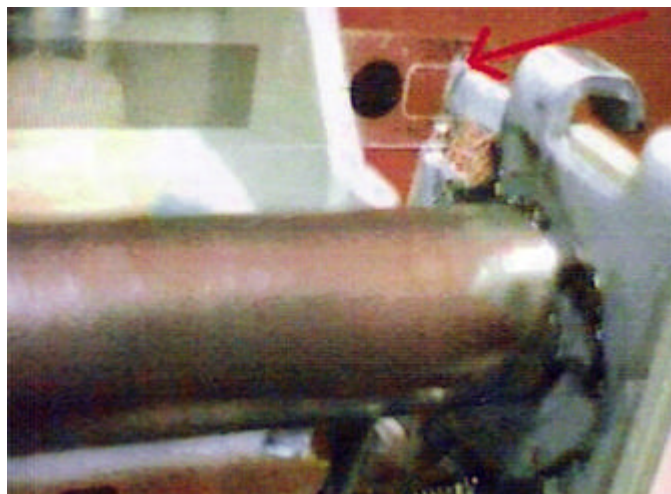


12. Impressora aberta sem a carroceria.

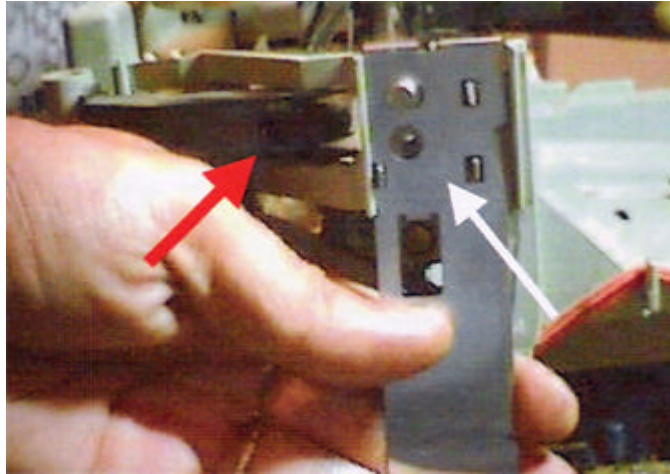


2ª Parte: Peças

1. Remova inicialmente o encoder, uma pequena fita de celulose posicionada entre o eixo e a correia. Ela é muito frágil e o encaixe pode se romper com facilidade, por isso é importante soltá-la primeiro do lado esquerdo depois do lado direito. Em seguida retire do encaixe do conjunto de impressão.



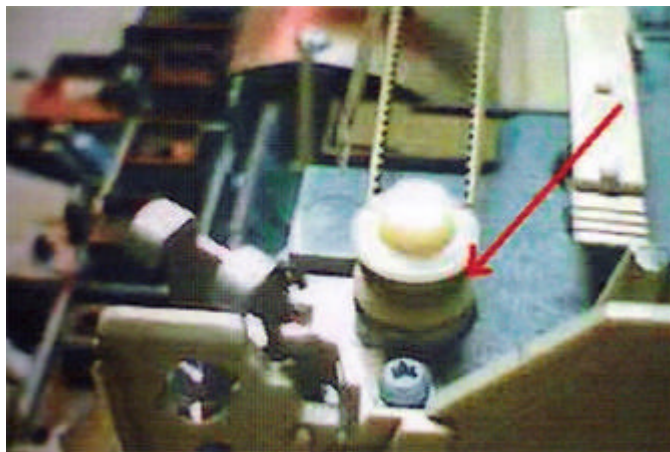
2. Para retirar a presilha do tracionador basta pressionar para baixo e, em seguida, para fora.



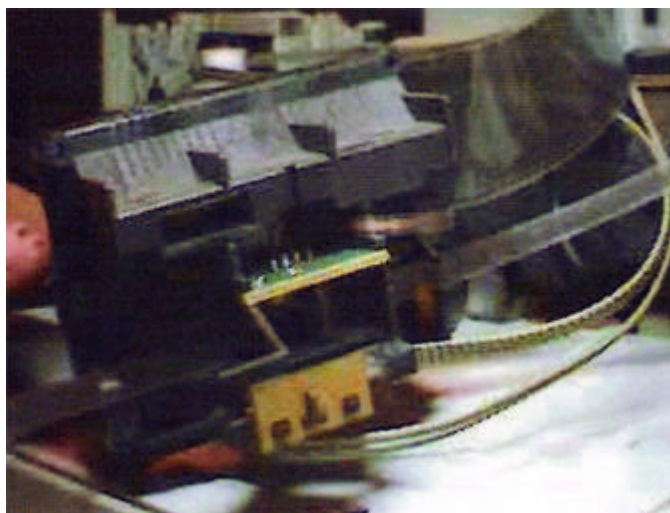
3. Para retirar o eixo principal basta somente levantar o mesmo do encaixe, conforme mostra a figura abaixo, e em seguida, segurar o conjunto de impressão com a mão direita para facilitar a retirada do eixo.



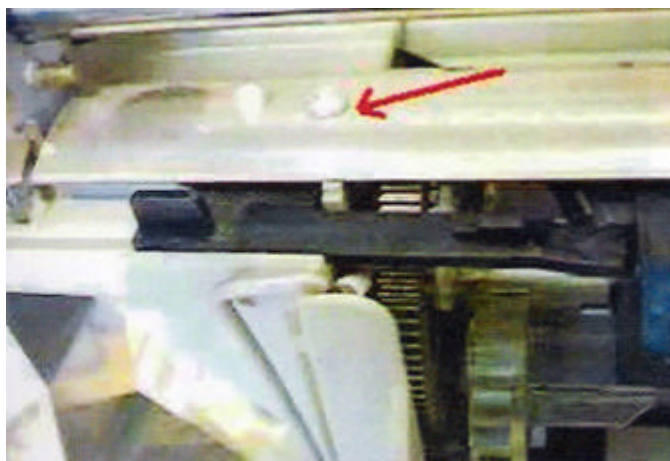
4. Para fazer a retirada da correia dentada, siga os seguintes passos:
- Pressione a peça de cor preta conforme mostra a figura abaixo.
 - Retira a correia do outro lado. Cuidado, pois junto com a mesma sai uma roldana com eixo.

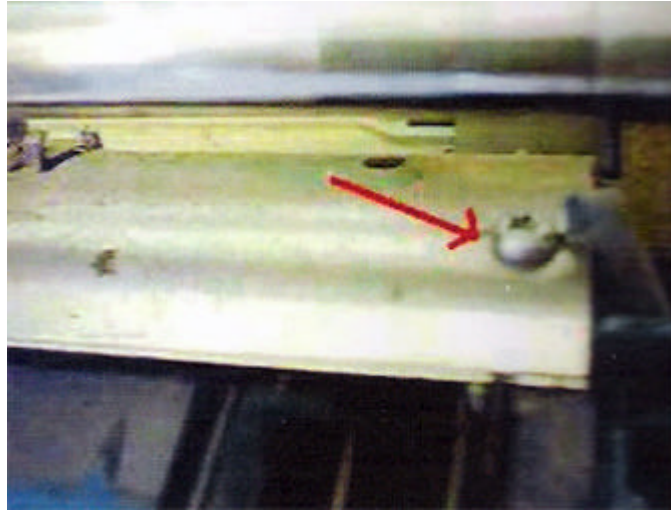


5. O conjunto de impressão deverá ficar como na foto ao lado, com a correia e o encoder passando por ele. Posicione o conjunto cuidadosamente na parte de trás da impressora para não atrapalhar a próxima seqüência de desmontagem.

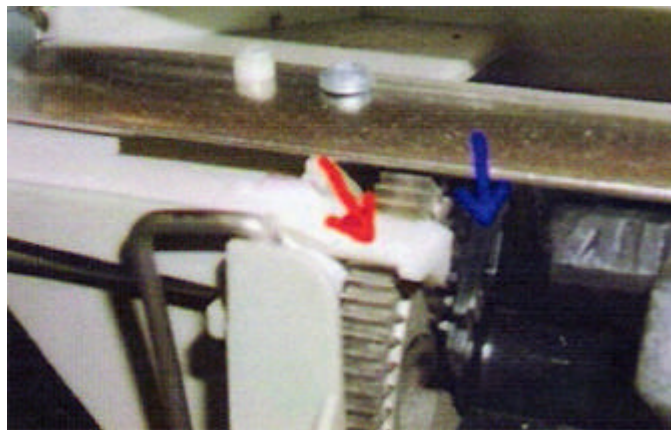


6. Calha ou guia do papel: retire os parafusos indicados nas figuras abaixo.

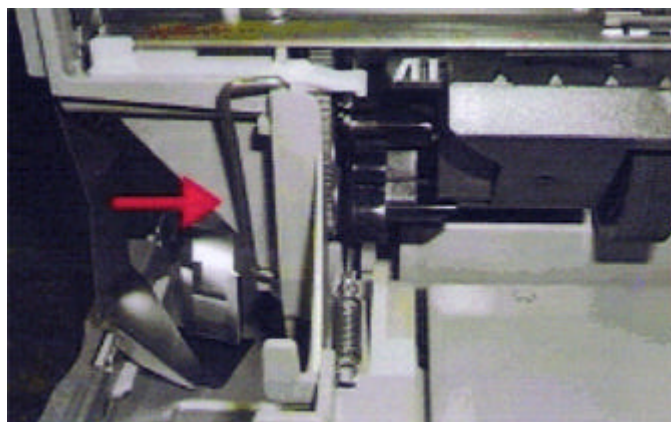




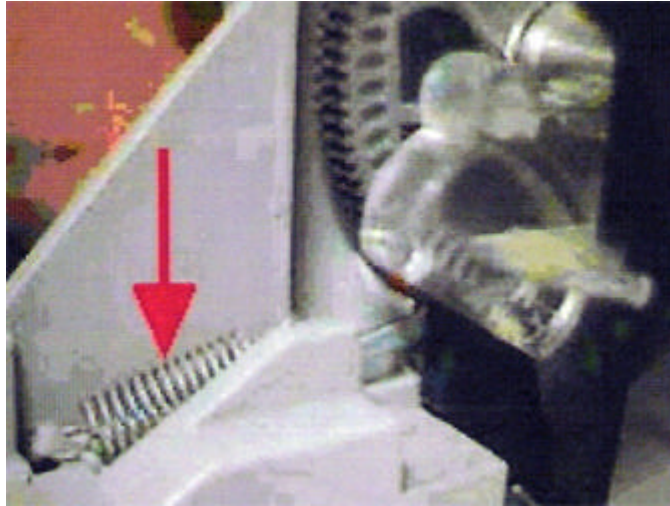
7. O atuador ou acoplador é a peça de plástico de cor branca assinalada com a seta vermelha. A ponta do atuador deve estar sempre posicionada após esta peça, e nunca entre ela e a engrenagem dentada. Observe também que o atuador se move livremente para a esquerda e direita. Retire o mesmo.



8. A presilha do tracionador, conforme mostra a figura abaixo serve para prender o tracionador do papel. Para retirá-lo, pressione com força para baixo.



9. Retire a mola do tracionador localizada no lado esquerdo, próxima a engrenagem.



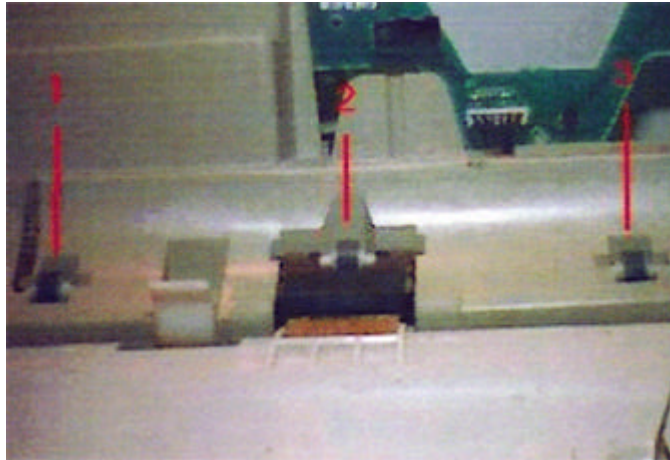
- 10.** Regulador de impressão: retire o parafuso para soltar esta pequena peça plástica de cor branca conforme a figura abaixo.



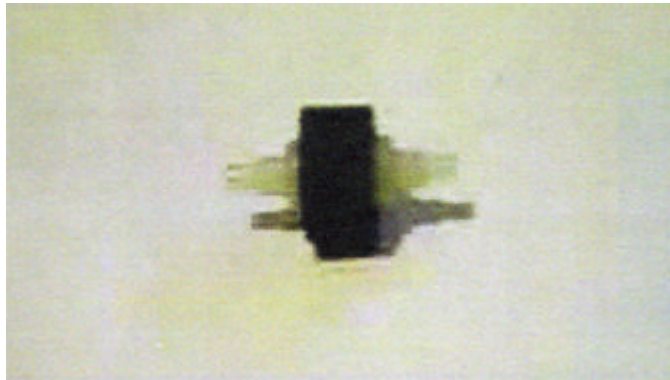
- 11.** Tracionador do papel: retire então todo o conjunto do tracionador. Aproveite para efetuar a limpeza das 3 borrachas e verificar seu estado. O acúmulo de poeira nas borrachas torna a superfície lisa, fazendo com que às vezes a impressora não puxe o papel.



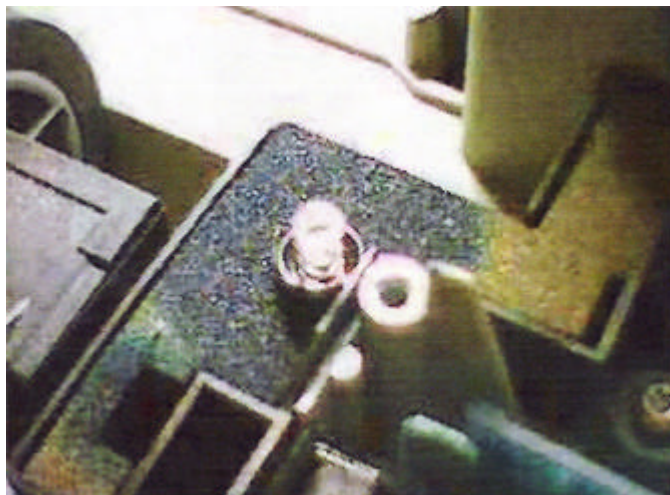
- 12.** Os roletes do papel, são responsáveis pelo avanço do papel. O rolete do centro acompanha uma peça (guia). Retire os mesmos e limpe-os.



Rolete retirado:



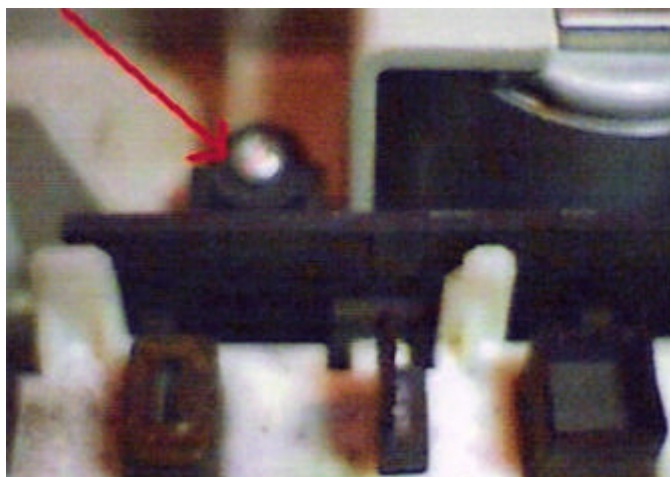
- 13.** O reservatório de tinta (ou suporte) conforme mostra a figura abaixo é responsável em depositar toda a tinta excedente da impressão. Junto, é colocada uma espuma. Obs.: junto sai uma mola. Cuidado para não perdê-la.



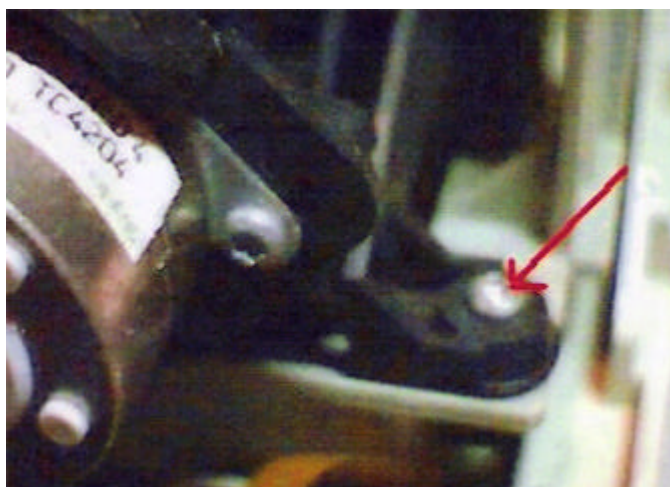
Detalhe do suporte da espuma já retirado:



- 14.** Estação de Serviço: localize o parafuso conforme mostra a figura abaixo e retire-o utilizando uma chave torx nº. 10.



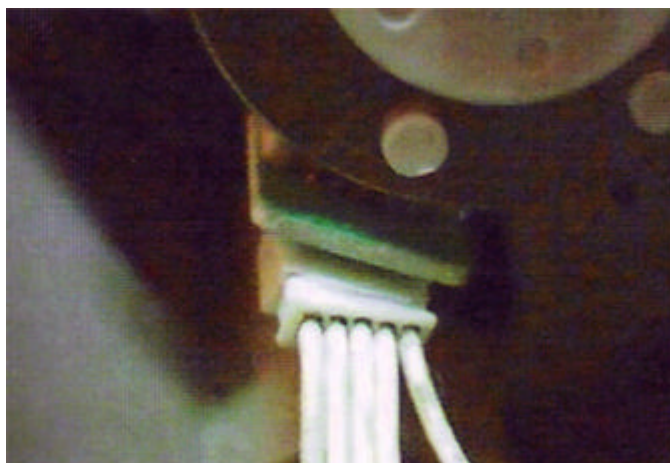
Retire o parafuso na parte de baixo da estação de serviço:



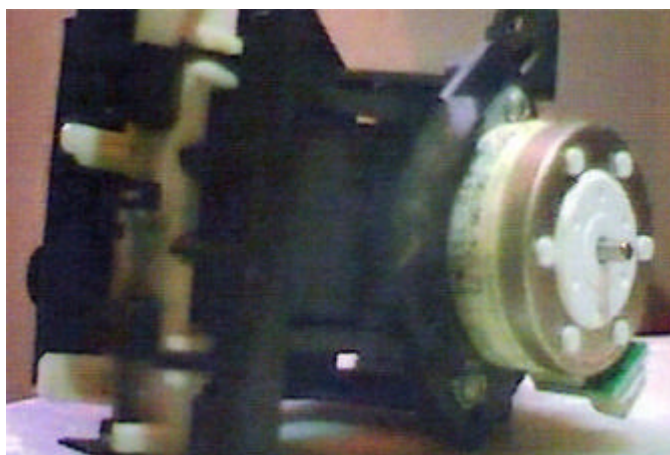
Estação de Serviço completa:



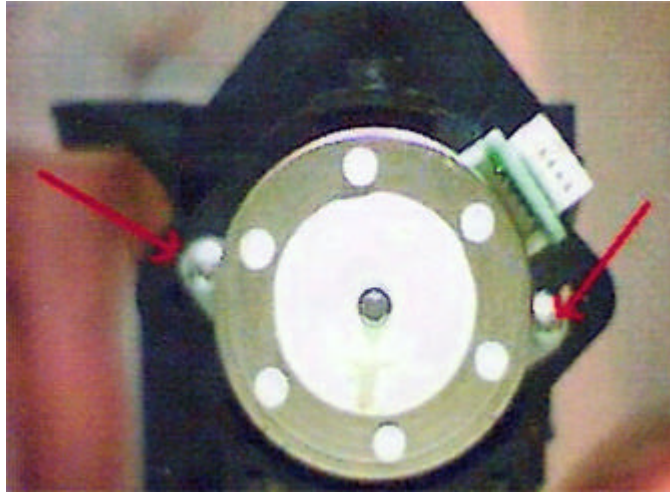
Retire o conector do motor da estação e em seguida, remova todo o conjunto.



Estação de Serviço removida:



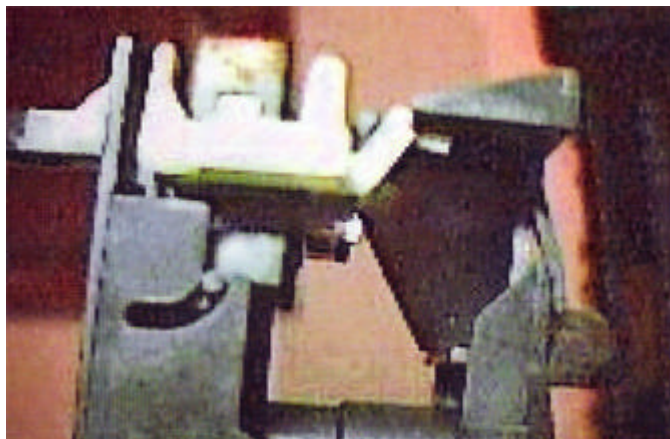
Retire o motor da estação de serviço para lubrificar a parte que fica em contato com o elevador. Veja na foto ao lado os 2 parafusos a serem retirados.



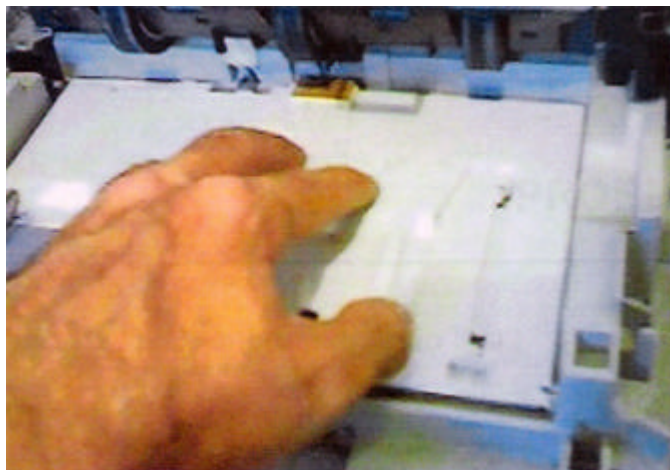
Motor da Estação de Serviço: detalhe do motor mostrando a parte que deve ser lubrificada com graxa.



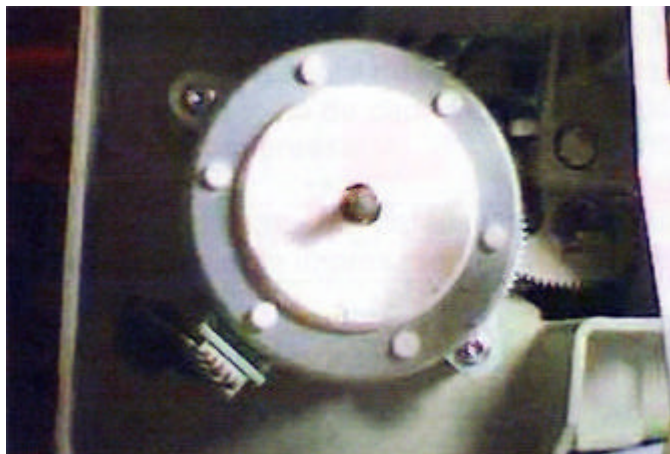
Elevador/articulador: o motor do elevador da estação movimenta a parte superior (sled) como pode ser visto na foto abaixo.



15. A Bandeja entrada do papel é responsável pelo avanço do papel. Veja uma cortiça na frente desta bandeja. Ela deve estar sempre limpa. Para retirar use uma chave de fenda pequena, cuidado com o encaixe.



- 16.** Motor do Avanço do Papel: motor de passo do mecanismo de carregamento do papel. Localizado no lado esquerdo da impressora, com uma chave torx nº. 10 retire 2 parafusos que prendem o mesmo. Junto acompanha uma engrenagem intermediária. Cuidado para não perdê-la.



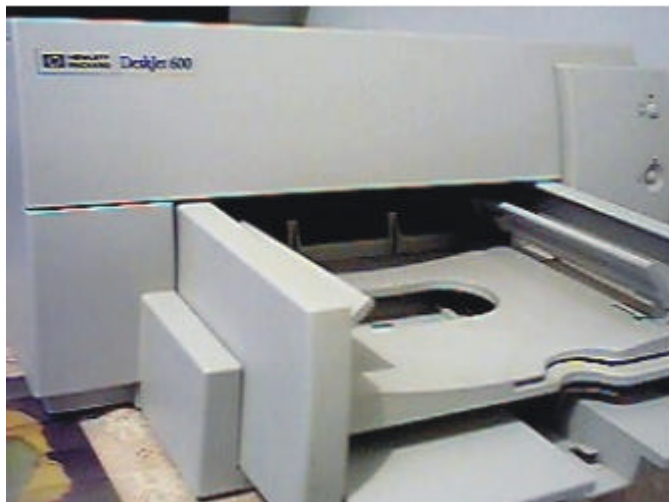
Pronto, a desmontagem está completa.

12. Manutenção Preventiva

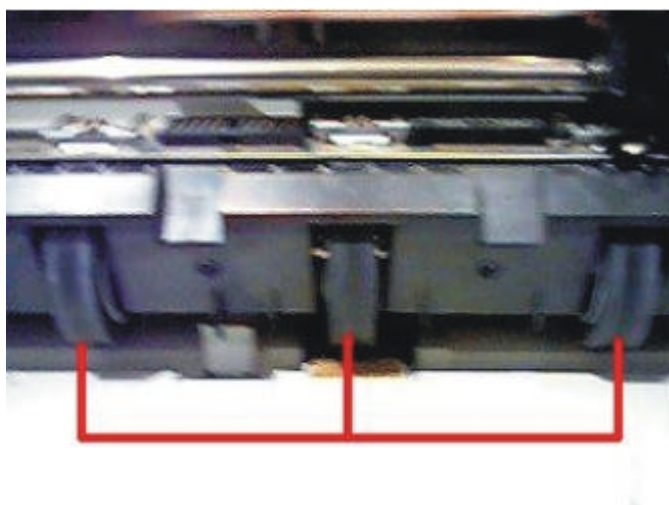
A manutenção preventiva deve ser executada a cada 6 meses, e consiste basicamente em efetuar a limpeza de componentes importantes do mecanismo da impressora.

Veremos a seguir os componentes mais críticos aos quais devemos dar atenção especial durante a manutenção preventiva.

Limpeza Exterior: O gabinete da impressora pode ser limpo com uma esponja macia embebida em uma solução de Veja Multiuso com um pouco de água ou pasta de limpeza para computadores. Em seguida seque com uma flanela.

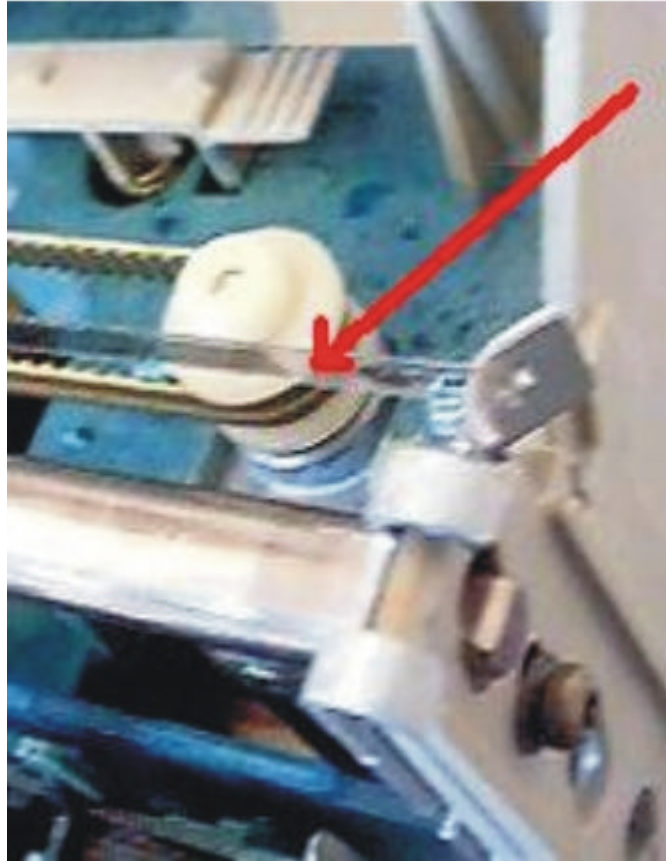


Limpeza do Tracionador: A função do conjunto dos três rolos de borrachas é o de carregar uma única folha na impressora. O acúmulo de sujeiras nas borrachas tornam sua superfície lisa fazendo com que o papel não seja puxado pela impressora. O procedimento de limpeza é simples, basta limpá-los com um pano umedecido que não solte fiapos. Vá girando cada um dos rolos com a mão para limpar toda sua superfície. Existem no mercado alguns produtos específicos para limpeza dos roletes de borracha.

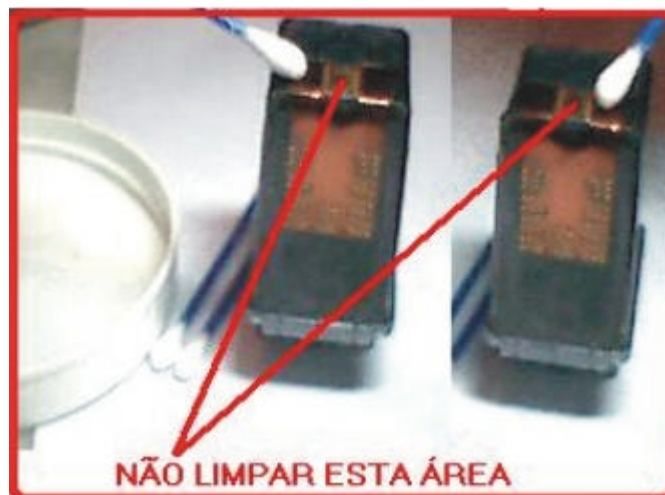


Limpeza do Encoder: O encoder é uma tira codificada contendo informações do posicionamento do carro que são interpretadas pelo leitor óptico existente no carro. Sujeira, manchas de tinta e óleo impedem a leitura da codificação fazendo com que o carro exceda o movimento nas margens esquerda e direita fazendo o carro bater, ou até mesmo provocar outras indicações de erro através

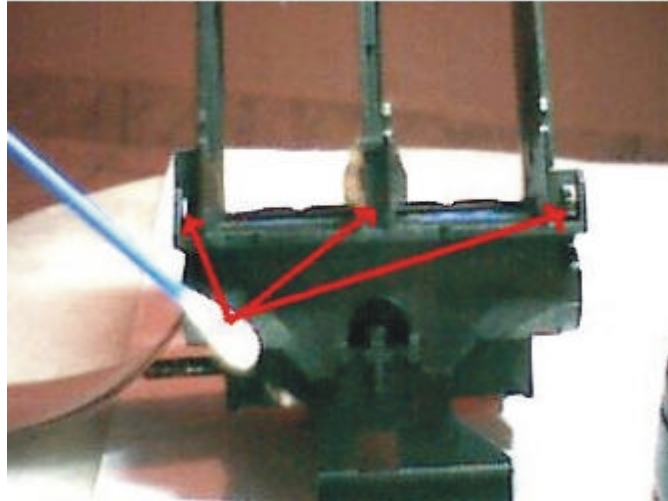
do painel. A limpeza deve ser feita com um pano umedecido e com cuidado para não amassar ou quebrá-lo.



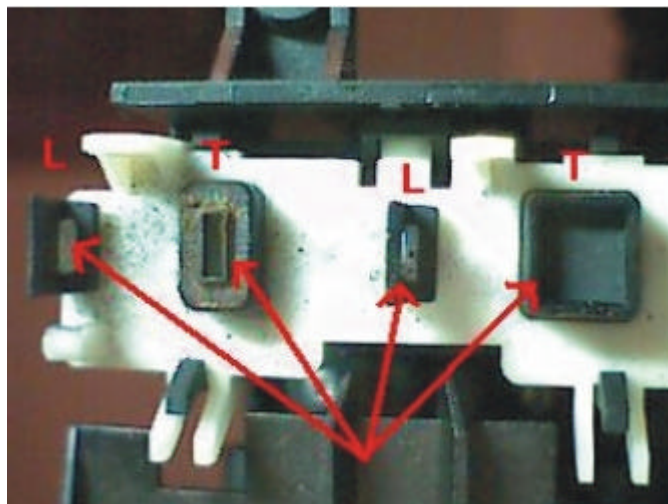
Limpeza dos Cartuchos: Limpe com um cotonete umedecido as partes mostradas na foto abaixo, menos a área mostrada com a linha vermelha e os contatos elétricos. Use álcool isopropílico.



Limpeza do Suporte dos Cartuchos / Base: Limpe com cotonetes umedecidos as áreas indicadas com as setas vermelhas. Retire todo o acúmulo de tinta e sujeira nestas regiões. Limpe também a parte interna nos pontos indicados.



Limpeza das Borrachas: As borrachas, que ficam alojadas na parte superior da estação de serviço, contém os limpadores (L) e os tampões (T) de proteção das cabeças de impressão dos cartuchos. Esta área deverá ser muito bem limpa, retirando-se todas as impurezas nelas alojadas e restos de tinta. Utilize também cotonetes umedecidos até que eles saiam limpos.



Limpeza da Espuma / Absorver: Veja abaixo o reservatório de tinta, local onde fica a espuma ou absorver. Para cada limpeza, lave o reservatório com água e depois troque a espuma por uma nova.



Lubrificação do Eixo: O eixo deve ser limpo e lubrificado com óleo fino, isto corrige ruídos durante a movimentação do carro da impressora.



Flat Cables : Os cabos flat do carro da impressora podem ser limpos com pano macio umedecido. Limpe com cuidado pois é uma parte delicada.

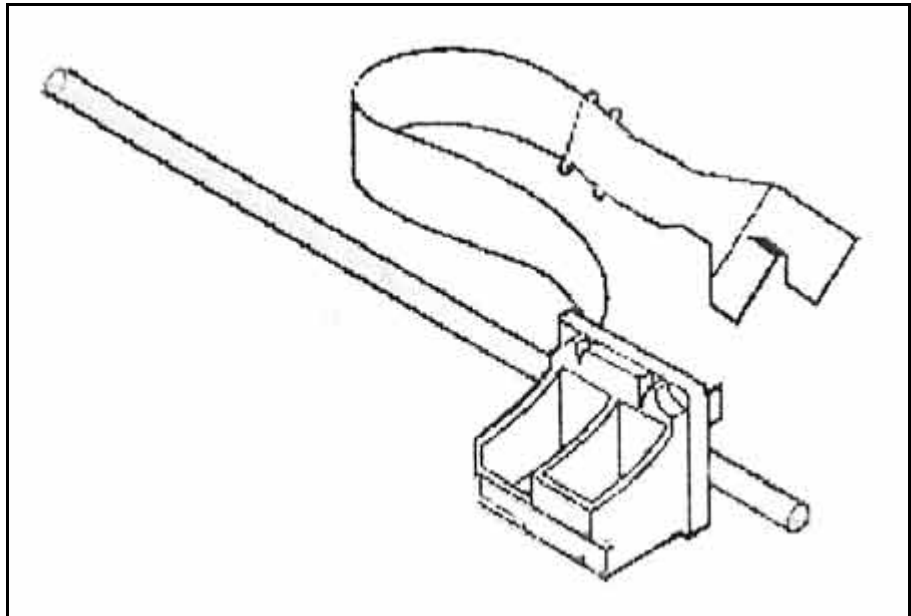


13. Cuidados Especiais

Conjunto de Impressão - Composto das seguintes peças:

- 1 Flat Cable Preto
- 1 Flat Cable Color
- 1 Guia Cartucho
- 1 Base do Carro
- 1 Placa Sensor Óptico
- 2 Membranas Silicóne

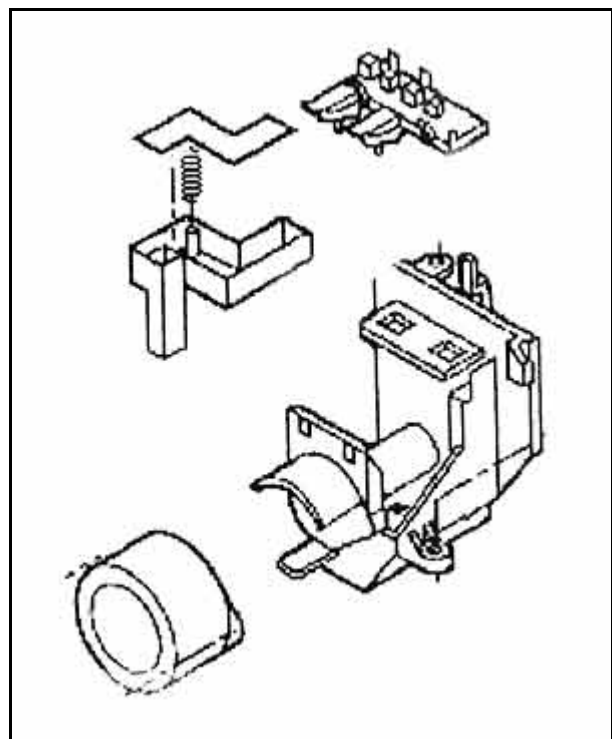
Total de 7 Peças



Conjunto de Limpeza - Composto das seguintes peças:

- 1 Motor de Passo
- 1 Suporte de Motor
- 1 Engrenagem
- 1 Guia de Elevador
- 1 Elevador
- 1 Articulador
- 1 Conjunto de Borrachas Limpeza

Total de 7 Peças



14. Problemas e Soluções

1. A impressora não liga.

Verifique a fonte ou adaptador de energia medindo a saída do cabo da fonte, usando um multíteste, tendo entrada de 110 volts e saída de 30 volts (dependendo do modelo).

2. A impressora liga mas não imprime, ficando o led superior do painel de controle piscando continuamente.

As prováveis causas são: falta de papel, cartucho de tinta queimado, base do carro quebrada ou flat-cable danificado. Solução: substituir a peça danificada.

3. A impressora puxa mais de uma folha de cada vez ao ser impressa.

Muito cuidado com o papel a ser usado na impressora. Use papel próprio para impressora jato de tinta. A maioria dos usuários tem o hábito de deixar papel na bandeja de impressora. Procure não deixar papel na bandeja.

4. A impressora paralisa no meio da impressão.

Sintonia de cartucho colorido queimado. Solução: substitua.

5. A impressora imprime somente alguns caracteres.

Problemas de *driver* da impressora danificado ou corrompido. Tenha em mão o CD de instalação da impressora (*Drivers*) e refaça a instalação. Aconselhamos excluir o *driver* anterior.

6. A impressora apresenta mensagem que esta sem papel.

Examinar o cabo paralelo da mesma. Solução: substitua o cabo.

7. A impressora está desalinhada.

Use a caixa de ferramentas instalada no seu micro para executar um realinhamento, limpeza cabeça e outros serviços.

8. A impressora não imprime as cores solicitadas.

Procure verificar o cartucho de tinta colorido. Cuidado com cartuchos falsificados. Solução: trocar o cartucho.

9. A impressora apresenta ruídos estranhos ao ligar.

Examine com cuidado o conjunto auto-limpante, principalmente o elevador e engrenagem. Solução: substitua a peça danificada.

10. A impressora liga mas não acende o painel de controle.

Possível queima do flat-cable do painel. Solução: troque o flat-cable do painel do controle.

11. A impressora apresenta problemas ao puxar papel.

Um problema muito comum é a impressora puxar mais de uma folha de papel por vez. Isso ocorre por causa da umidade acumulada no papel. Por isso, não guarde papel na impressora. Muitos usuários têm o péssimo hábito de deixar o papel na própria impressora há vários dias. Solução: Use papel de boa qualidade e seco.

12. A impressora ao puxar papel amassa as laterais.

Verifique na calha da impressora as molas que pressionam o papel para baixo. Solução: trocar a mola defeituosa.

13. Excesso de Uso.

As impressoras possuem um número máximo de páginas impressas por mês. Isto pode ser visto no manual da impressora. Por exemplo, a impressora jato de Tinta HP modelo 692C, pode imprimir até 1.500 páginas por mês. Muitos usuários ultrapassam este número comprometendo o funcionamento da impressora. O problema mais comum é lubrificação das guias de movimentação do eixo principal (guias cilíndricas localizadas na base do carro). Quando isto ocorre, dois sintomas aparecem:

Ruídos: O carro de impressão apresenta ruído acima do normal em sua movimentação nas guias cilíndricas do eixo principal.

Carro travado: muitos técnicos usam graxa com grafite no eixo principal, ocasionando travamento do carro de impressão. Aconselhamos a não usar quaisquer tipos de graxa ou vaselina no eixo principal, use somente óleo nº. 20 (o mesmo que é usado em máquinas de costura).

Obs.: As impressoras novas não vêm com qualquer graxa de fábrica. As soluções acima são resolvidas facilmente fazendo uma manutenção preventiva.

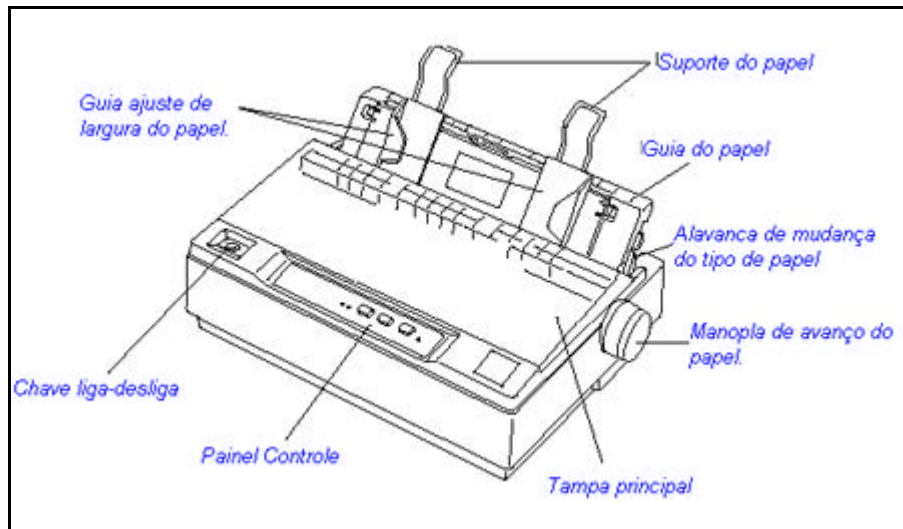
14. Mensagens de erro.

As impressoras geralmente informam aos usuários suas mensagens de erros. No caso das impressoras HP, em forma de luzes (led frontal do painel de controle fica piscando ininterruptamente, isto quer dizer que algo errado está ocorrendo), podendo ser falta de papel, cartuchos de tinta, principalmente, o colorido.

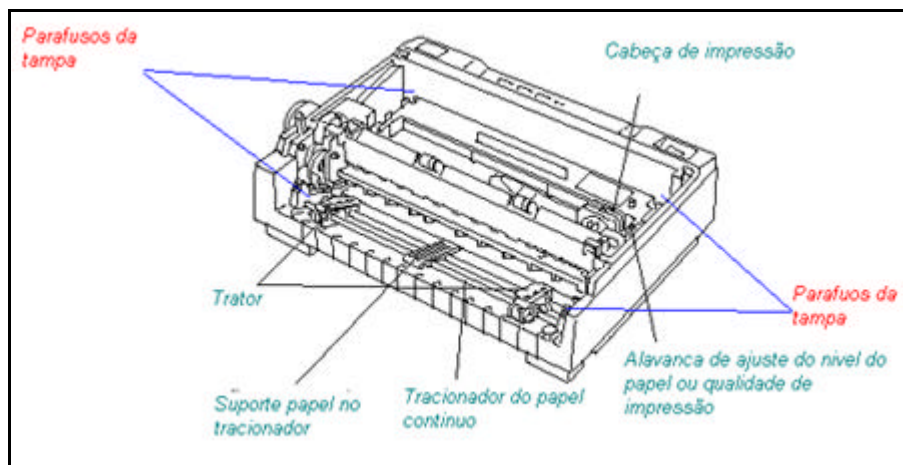
15. A impressora puxa o papel e ao iniciar a impressão, paralisa.

Este defeito ocasionado pelo cartucho de tinta (colorido). Experimente trocá-lo. Enfim existem diversos defeitos apresentados nas impressoras que são facilmente concertados por um bom técnico.

15. Conhecendo as partes da impressora Epson



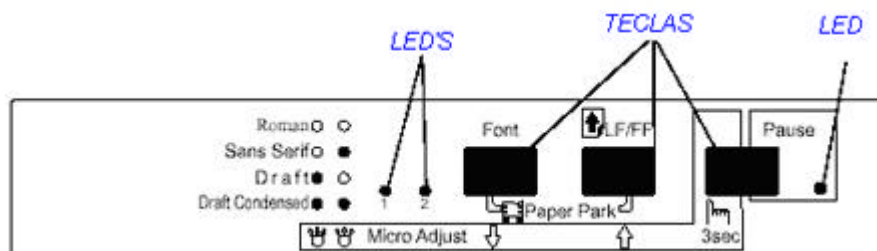
Nesta figura, temos uma visão externa da impressora LX-300. Para abrir esta impressora retire primeiramente a tampa principal, onde temos acesso aos parafusos que fixam a tampa da base da impressora, mas antes devemos retirar o tracionador papel contínuo que fica atrás do guia do papel, para isso o mesmo possui dois suportes, para retirar o tracionador basta pressionar os suportes e puxar para trás e o mesmo sairá, depois retire a manopla, pois se a manopla não for retirada a tampa não sai. Quando o tracionador for retirado teremos acesso aos quatro parafusos, para isso use uma chave PHILIPS média, retire os parafusos e puxe a tampa para cima. Pronto já temos acesso as placas da impressora. Podemos ter uma visão melhor na figura abaixo, onde fica os parafusos e o tracionador do papel contínuo.



Um detalhe que gostaria de alertar é que a alavanca de ajuste do nível do papel, tanto serve para ajustar a espessura do papel, como para a qualidade de impressão, pois quanto mais se aproximamos a cabeça de impressão, melhor fica a impressão.

A impressora LX-300 utiliza dois tipos de papel, sendo um o papel contínuo com furo com um ou quatro vias e o outro tipo de papel ofício do tipo A4 ou. Para trabalhar com estes tipos de papel a mesma utiliza dois tipos de tracionadores, sendo um com tratores, onde os furos se encaixam para que o tracionador possa puxa-los. Para puxar o papel ofício se utiliza uma bandeja

que fica na vertical sobre a base da impressora. Quero frisar que um só sensor do papel é utilizado para os dois tracionadores.



O painel de controle, figura acima, é muito importante conhecermos o seu funcionamento, pois no final do curso ensinaremos como programar as funções de operação desta impressora, por isso visualize bem este painel, pois a tecla de AVANÇO DE PAPEL= ‘LF/FF’, PAUSE= pausa da impressão e FONT= Mudança de fonte de impressão, não tem só a função de avanço do papel, pausa da impressão e mudança do tipo de fonte. Como dissemos estas teclas irão ser muitos úteis para fazermos a programação da impressora. Muitos são os defeitos causados por perda da configuração que fica gravado na memória.

Muitos técnicos acham que é besteira colocarmos este assunto no curso, mas já vi muitos técnicos passarem vergonha no cliente, porque não sabem operar o painel de uma simples impressora que é a impressora LX-300.

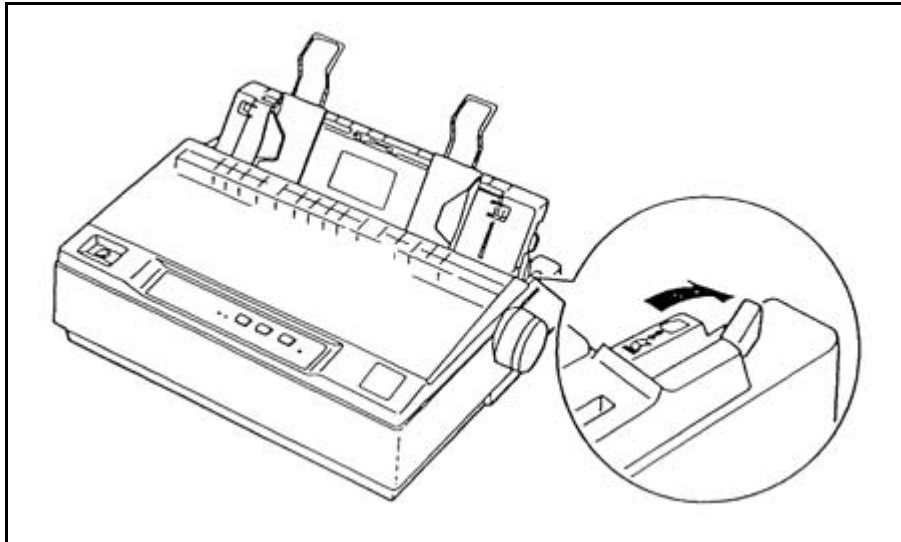
Apertando as teclas LF/FF e FONT ao mesmo tempo o papel voltará ao início da primeira linha de impressão ou TOP OFF FORM ou como muitos chamam PAPER PARK. A tecla LF/FF é uma das mais usadas principalmente em farmácias e supermercados, por isso é a que mais quebra. Para trocá-la retire as soldas que fixam a mesma na pl. lógica e substitua por outra funcionando. A placa lógica é presa por três para fusos e deve ser retirado, caso se precise fazer alguma solda na mesma.

Duas peças que costumam quebrar nesta impressora é a manopla e a tampa principal devido ao uso constante. Estas duas peças devem ser trocadas por duas novas, pois não adianta colar as parte que quebram com superbond. Tem que ser trocada por outra nova.

15.1. Executando o Auto-Teste

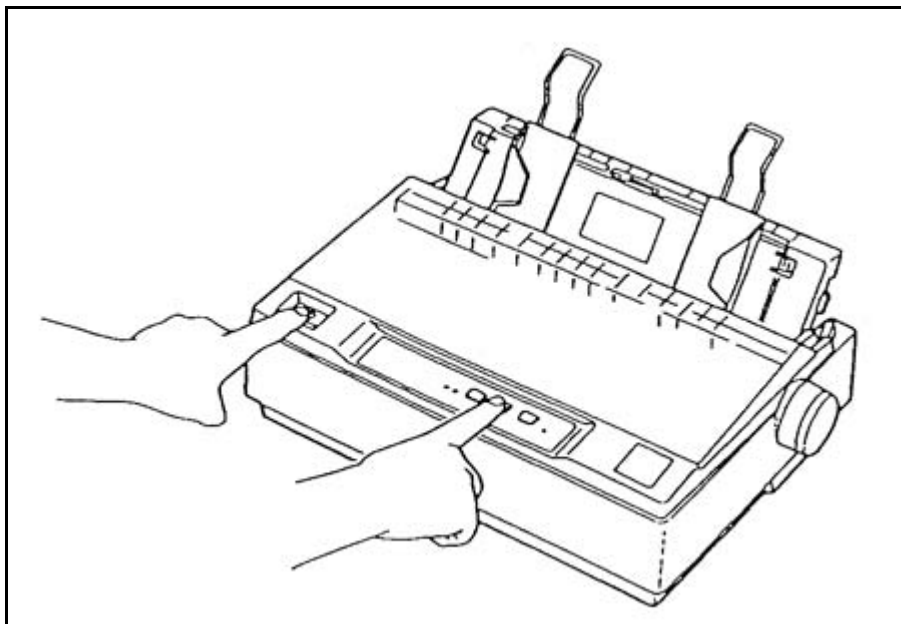
A função de auto-teste permite certificar que a impressora está operando apropriadamente. Você pode executá-lo em formulário contínuo ou em folhas soltas; estão seção descreve a forma mais fácil com folhas soltas.

1. Assegure-se de que a impressora está ligada e que a alavanca está na posição de folha solta. Coloque a guia de papel em pé.

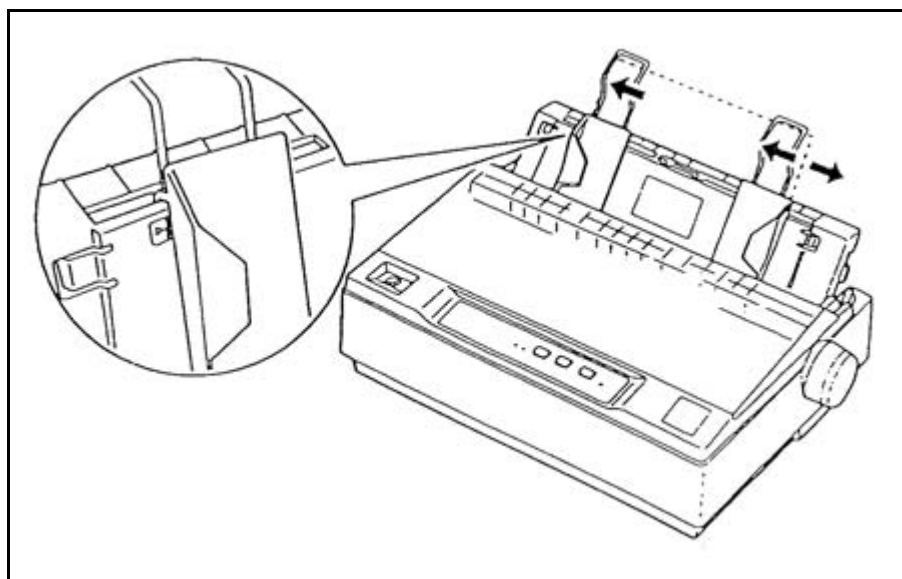


Cuidado: utilize papel mais largo do que A4 (210 mm) para imprimir o auto-teste, caso contrário a cabeça de impressão imprimirá diretamente sobre o rolo.

2. Pressionando o botão de LF/FF, ligue a impressora. A luz PAUSE começará a piscar.



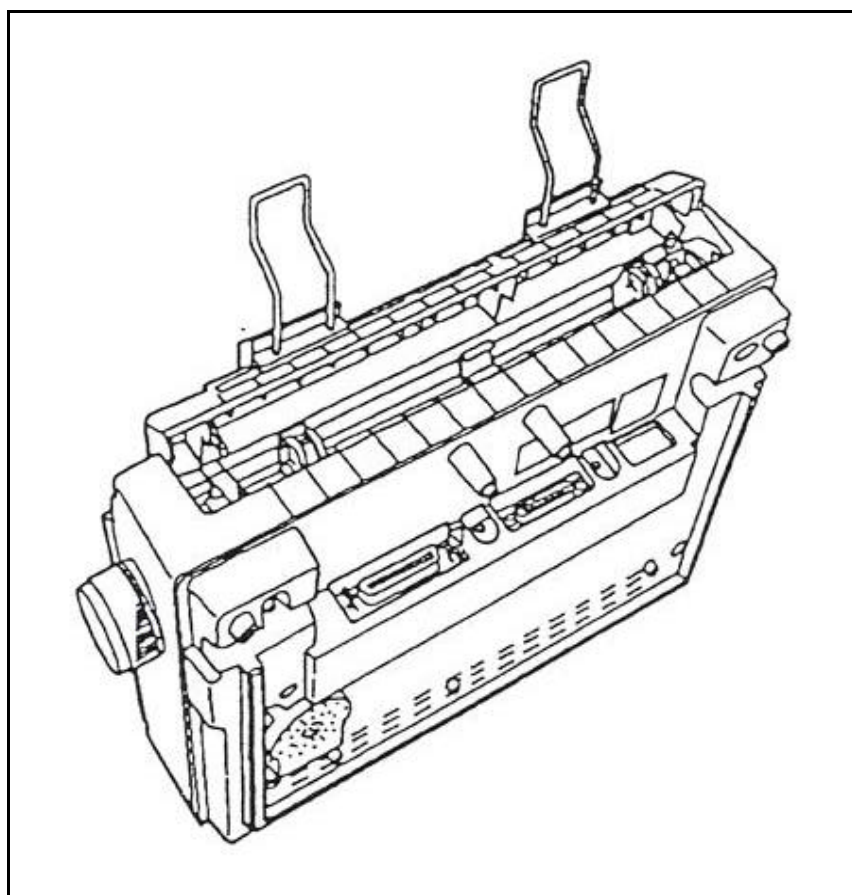
3. Posicione a guia de papel esquerda até prendê-la na marcação da guia. A seguir, ajuste a guia direita até corresponder à largura da folha.



Nota: Se o auto-teste não foi satisfatório, veja o capítulo 3.

15.2. Ligação da Impressora ao Computador

Sua impressora inclui uma interface paralela compatível Centronics e uma interface serial EIA-232D. Antes de começar, coloque a sua impressora na posição vertical, como mostra a figura. Isto facilita a ligação do cabo.



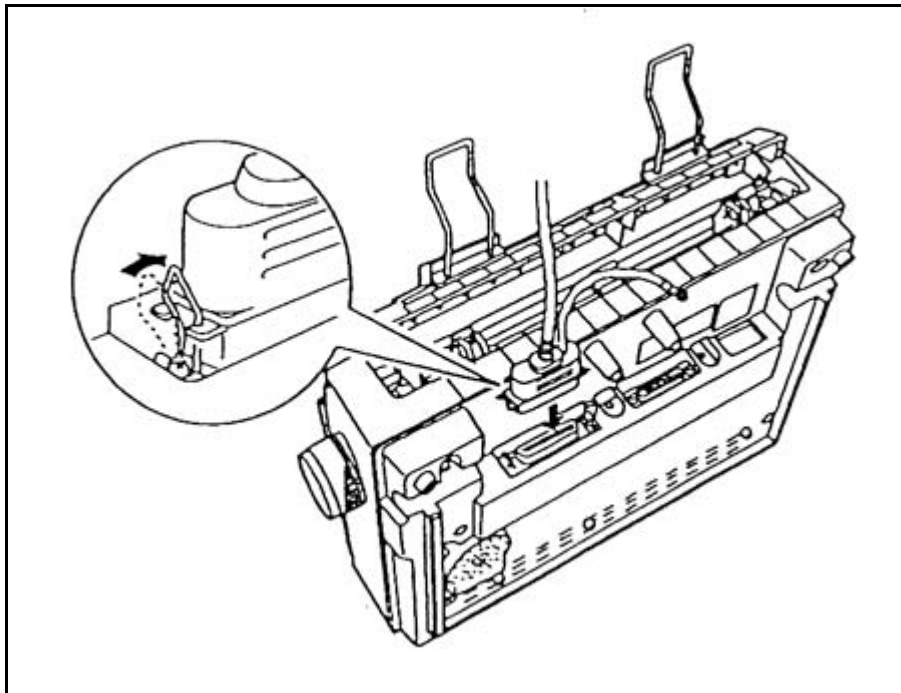
Conecte seu computador à interface desejada conforme descrito abaixo.

Você poderá conectar um cabo em ambas interfaces; a impressora chaveará automaticamente à interface apropriada quando receber dados.

15.3. Usando a Interface Paralela

Você irá precisar de um cabo blindado, composto de pares trançados (não maior que 2 metros) para utilizar a interface paralela.

1. Certifique-se de que tanto o computador como a impressora estão desligados. Ligue o conector do cabo paralelo com segurança à impressora. Pressione os fixadores metálicos ao mesmo tempo até ficarem no lugar em ambos os lados do conector.

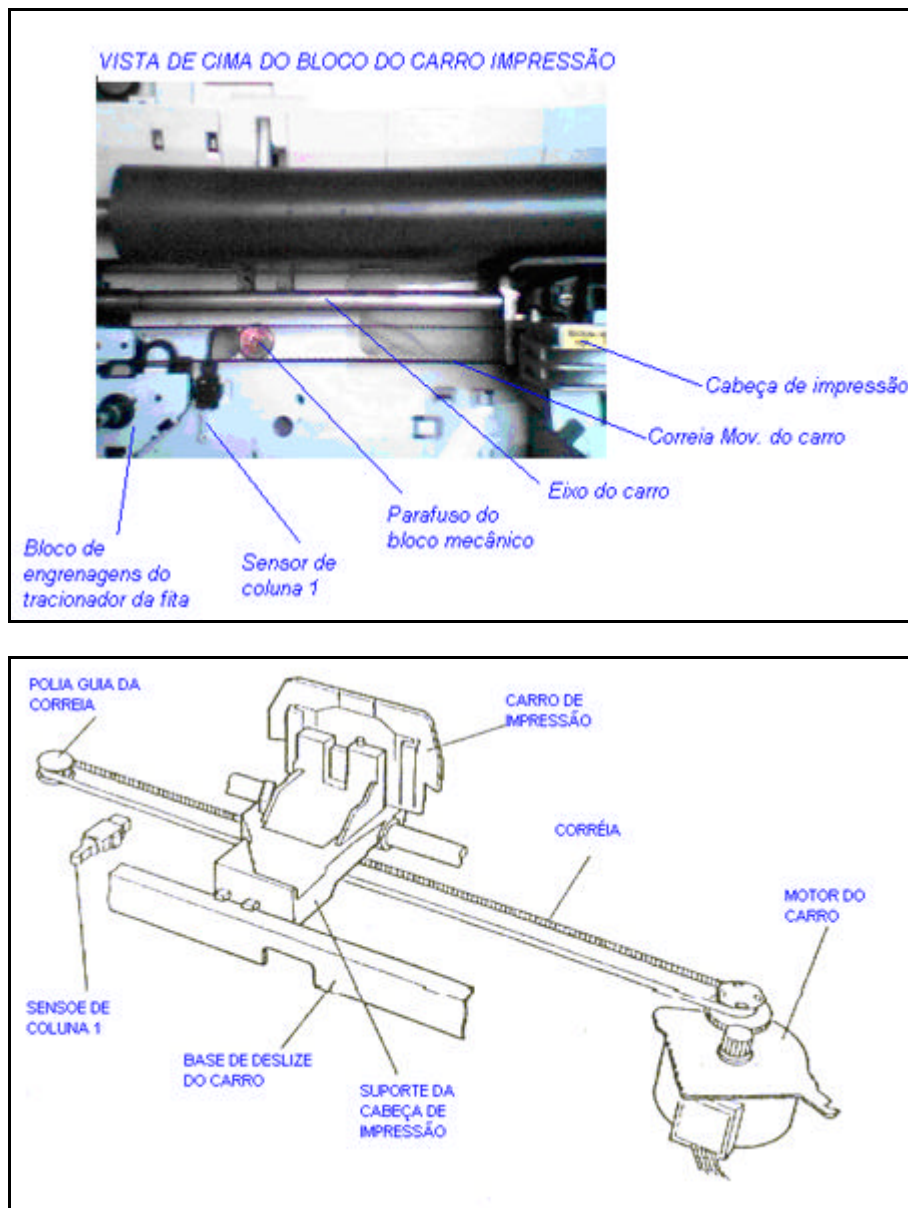


2. Guie o cabo de interface ao longo da ranhura lateral da impressora de forma que não impeça a alimentação do papel.

Nota: se o cabo tiver ligação terra, ligue-o ao conector de terra a direita da interface.

3. Ligue o outro extremo do cabo à interface paralela do computador. Se existir uma ligação terra no fim deste cabo, ligue-a ao conector na parte posterior do computador.

16. Bloco do carro de impressão



O bloco do carro de impressão é composto pelo suporte da cabeça, a cabeça de impressão, cabo flat da cabeça, eixo do carro, pela correia de tracionamento, pelo motor de movimento do carro de impressão e por fim pelo conjunto de engrenagens que compõe o tracionador da fita. Este conjunto de engrenagem é impulsionado também pela correia de tracionamento do carro, as mesmas podem ser vista ao lado do sensor de coluna 1.

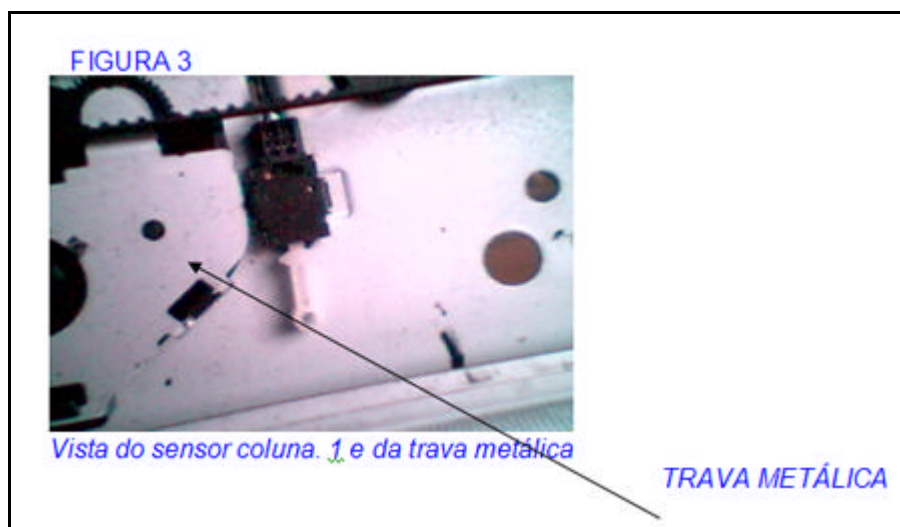
A função básica deste bloco é de movimentar a cabeça de impressão no sentido horizontal que é pré-determinado pelo software que está armazenado na memória ROM. Este movimento é feito em duas ocasiões: A primeira é quando a impressora é ligada, o software ativa o motor e o movimenta sempre no sentido onde está o sensor de coluna 1, pois a parti do momento que o sensor é ativado a CPU saberá que o carro está na primeira coluna de impressão, no caso da Lx-300 são 80 colunas e a contagem feito pela CPU conjugada com o software é do lado esquerdo para o direito. Mas você pode se perguntar será que ela volta para coluna 1 para começar a imprimir a próxima linha. Sim ela pode fazer isso, depende da configuração que determinador de acordo do o tipo de impressão, se a mesma imprimir desta forma a impressão ficará mais lenta, então o que o software

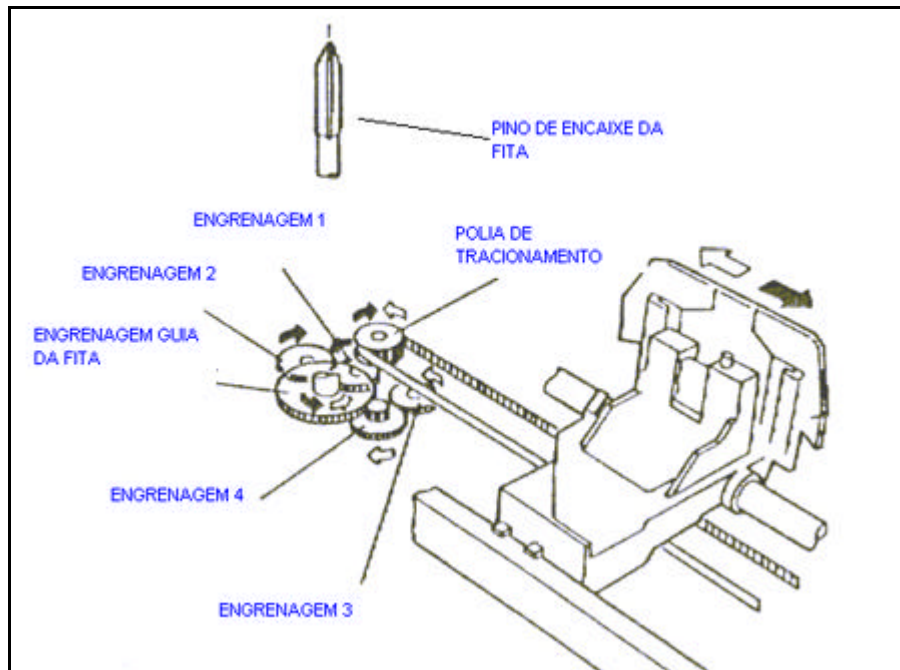
faz é fazer um saltar uma linha quando chega na coluna 80 e faz a contagem de forma decrescente, ou seja, de 80, 79, 78, 77,76..., Até chegar a coluna 1, dá um novo salto de linha e o processo se repete.

A segunda é quando é enviado um comando para imprimir qualquer coisa. Como a impressora já está inicializada, ou seja, já está na coluna 1 de impressão ela não faz mais este processo. Apenas inicia a impressão, mas sempre começando do lado esquerdo para o direito. Se porventura o sensor de coluna 1 quebrar o carro irá bater na lateral do suporte do eixo e irá fazer um barulho de travamento, neste caso é aconselhável desligar impressora, pois se ficar muito tempo pode queimar o motor ou os driver's do motor que fica na pl. lógica.

Muitas vezes precisamos fazer alguma manutenção no bloco do carro, como, por exemplo, fazer a troca do suporte da cabeça, ou do motor do carro. Então ensinaremos como desmontar o este conjunto.

Retire primeiramente a tampa principal, onde teremos acesso as placas e ao bloco mecânico. Para fazer este tipo de manutenção é aconselhável retirar todo o bloco da impressora, eu quero dizer o bloco mecânico. Para isso retire os quatros parafusos que prendem o bloco mecânico a base de plástico, dois deles ficam dentro do bloco do carro de impressão e dois na traseira da impressora. Feito isto solte os cabos da cabeça de impressão, o cabo da interface, os cabos dos sensores e os cabos dos motores, observem que o conector dos sensores e dos motores tem uma cor definida, por isso não tem como trocar a posição dos mesmos. Do lado direito próximo ao motor do carro de impressão tem uma mola que tem a função servir de tensão e suporte para o motor do carro, retire a mesma e note que o motor ficará praticamente solto, observe que o mesmo não é preso por nada, o mesmo é encaixado e preso pela mola. Depois solte a correia das engrenagens e do carro de impressão, no carro de impressão a correia fica presa embaixo da cabeça de impressão. Mas só faça isso quando carro já estiver fora do eixo. Para retirar a correia da engrenagem que fica no conjunto de engrenagens do tracionador da fita, retire a tampa que trava metálica que prende a engrenagem (FIGURA 3), a mesma é presa por três travas de plástico, com uma pequena chave de fenda destrave a tampa metálica ai é só retirar a correia. Retire também a cabeça de impressão, a mesma está preso por um parafuso do lado direito do suporte, o cabo flat da cabeça de impressão está preso por um plástico preso a carcaça, retire-o, feito isto é ora de retirarmos o eixo. Para retirar o eixo, observe que na extremidade do eixo possui uma trava de plástico preta gire-a no sentido anti-horário até a mesma se soltar, estão é só puxar o eixo de dentro do carro, pronto o carro está solto e já pode ser trocado por outro.





16.1. Motor do Carro de Impressão

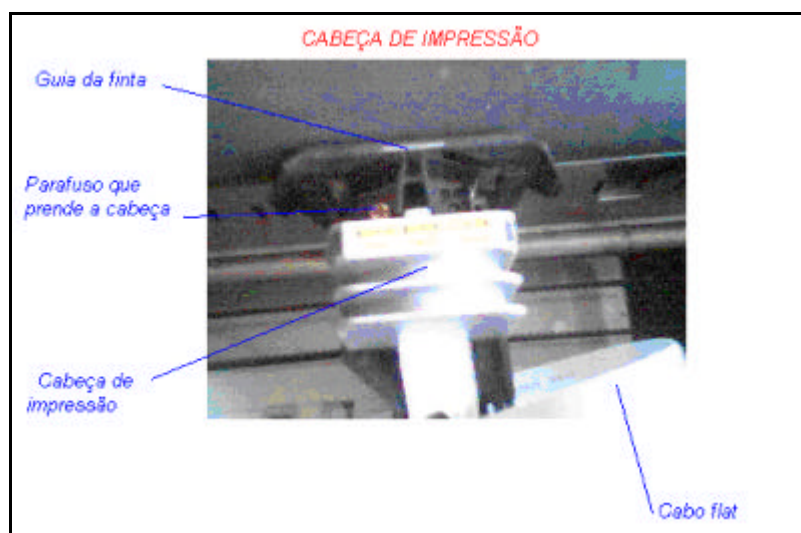


O bloco do carro de impressão, figura 1, é uma das partes desta impressora que mais apresenta defeito, devido ao acúmulo de sujeira e poeira decorrente do picote do papel e poeira do ambiente.

Se observarmos o motor do carro de impressão recebe uma carga maior de trabalho do que o motor de avanço do papel. Você que está conhecendo o funcionamento desta impressora saiba de uma coisa, uma das maiores causas de defeito na impressora é a falta de manutenção preventiva, limpeza e lubrificação do bloco do carro de impressão e das engrenagens do motor do papel e do tracionador da fita de impressão.



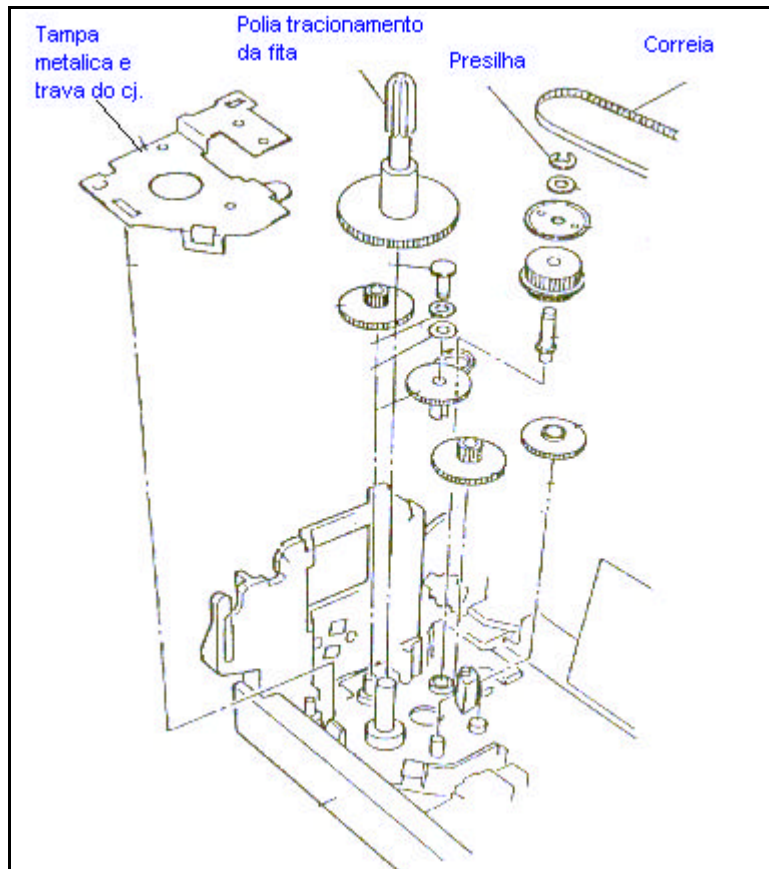
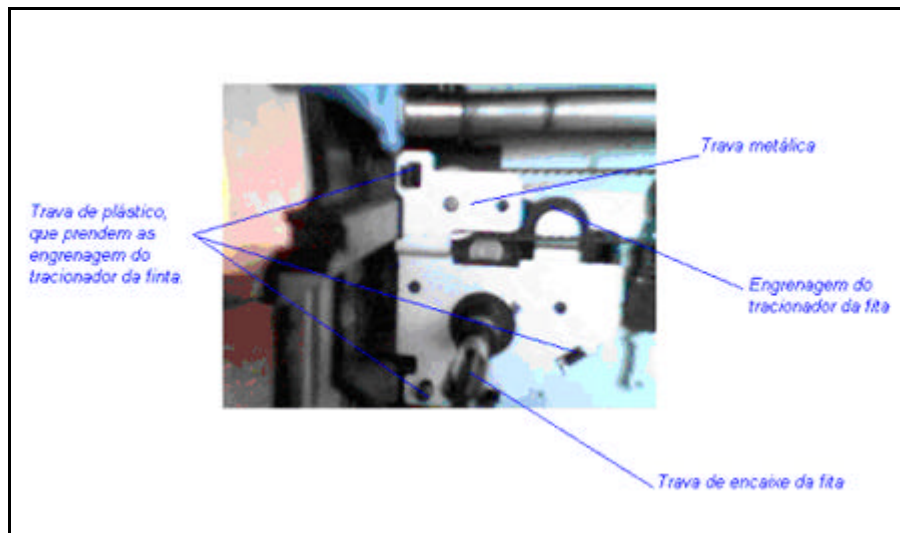
Para retirarmos o motor do carro de impressão, figuras 1 e 2, suponhamos que a impressora já esteja sem a tampa principal, primeiramente retire os quatros parafusos que prendem o bloco mecânico e solte todos os cabos que prendem este bloco á pl. lógica. Observe que o eixo do motor do carro tem duas engrenagens, uma que fica no seu eixo e a outra de cor marrom que serve para tracionar a correia, esta última possui uma presilha que á prende sobre um eixo, retire esta presilha com uma ponta de uma chave de fenda bem fina, retire a engrenagem puxando pra cima e pronto o motor já pode ser substituído. Quero lembrar que quando este motor entra em curto internamente, geralmente o mesmo queima os transistores do drive na placa lógica, por isso tome muito cuidado quando for substituir um motor danificado. Caso após a troca por outro bom e ao ligar a impressão se ouvir um barulho de travamento, desligue imediatamente a impressora para evitar danos ao motor do papel.



A cabeça de impressão da impressora epon lx-300, figura 3, é composta por nove agulhas, as agulhas são impulsionadas pelas bobinas magnéticas quando alimentadas pelos transistores. Devido ao alto consumo de corrente a cabeça de impressão costuma a danificar uma ou mais bobinas, quando isso acontece a impressão ficará com falhas e se o curto for muito grande se verá as bobinas carbonizadas, neste caso se deve fazer a troca da cabeça por outra em bom estado.

Para se fazer a troca da cabeça basta retirar o parafuso que a prende no carro de impressão e retirar o cabo flet que fica preso em baixo da cabeça, o mesmo é só encaixado. Tome cuidado para não inverter a posição do cabo flet, pois isso implicará até mesmo na queima da cabeça e dos circuitos da placa lógica.

Uma coisa muito importante quando se for fazer manutenção preventiva na parte da cabeça de impressão devemos fazer uma limpeza nas agulhas, para isso retire a cabeça do suporte e com um pincel retire o excesso de sujeira que se acumula entre as agulhas, se não toda sujeira utilize uma pinça de ponta fina e coloque uma gota de óleo de máquina entre as agulhas para facilitar o batimento.



Na figura 4 e 5, vimos o conjunto de tracionamento da fita, o mesmo é composto por um conjunto de cinco engrenagens e pela polia dentada da correia, é esta polia que faz as engrenagens impulsionar a fita, as mesmas devem está sempre bem lubrificadas com graxa e sempre bem limpas, a poeira quando acumulada nestas engrenagens pode fazer o carro travar. Para fazer a limpeza basta retirar a tampa metálica que prendem as engrenagens e fazer a limpeza com um pincel pequeno e lubrificar com graxa.

16.2. Defeitos mais comuns neste bloco

Como já falamos logo acima, o maior inimigo do bloco do carro de impressão é a sujeira e a poeira que se acumula nesta parte da impressão e as vezes a falta de lubrificação no eixo do carro.

O problema mais comum são travamentos do carro de impressão, se o bloco do carro que desliza no eixo ficar muito pesado, o motor não suportará o peso e com certeza irá travar e se observará um barulho e os caracteres serão impressos um em cima do outro. Para resolver este problema faça uma limpeza do eixo principal usando um pano (MALHA FINA) umedecido com benzina retificada para retirar toda a sujeira. Com um pincel retire toda a sujeira da área do carro de impressão ou faça uma limpeza geral que é o certo. O fabricante aconselha se lubrificar o carro de impressão com óleo de máquina. Então lubrifique o eixo do carro com óleo especial que se vende em lojas do ramo. Com a mão direita movimente o carro de impressão, faça isso com a impressora desligada da tomada. Se o carro estiver leve então faça um teste de impressão e observe se não trava mais. Além da sujeira, outras causas podem fazer o carro de impressão travar, uma delas é o motor sair do encaixe e ficar solto, a mola soltar ou perder a tensão, podemos ver na figura 2.

Alguns clientes costumam aproximar muito a cabeça de impressão e isso faz a fita rasgar e prender a cabeça e com certeza o carro travará. Por isso é sempre bom verificar o estado da fita de impressão. Convença sempre o cliente que uma boa limpeza a impressora terá uma vida útil maior.

Devemos lembrar que se o integrado SLA7022M na placa lógica entrar em curto, o motor do carro também irá travar, por isso em bom ficar atento e diferenciar as causas do problema, que pode ser sujeira ou um problema mais sério na placa lógica.

É sempre bom observar se a correia está bem esticada, se a mesma estiver um pouco folgada isso pode provocar travamento no carro. Quem faz a correia esticar bem é a mola de tensão do motor.

Outro problema na parte de impressão é acontecer falhas na impressão dos caracteres. Este problema é provocado por três coisas:

1. A cabeça de impressão com alguma bobina queimada;
2. O cabo flat com algum fio partido;
3. Um transistor na placa lógica “Q1 á Q9” em curto ou aberto.

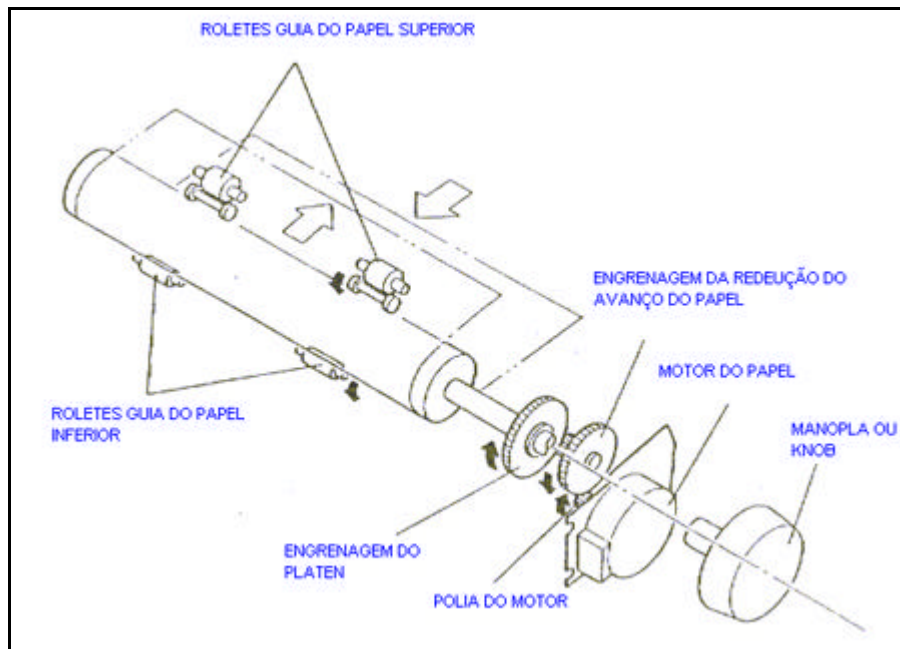
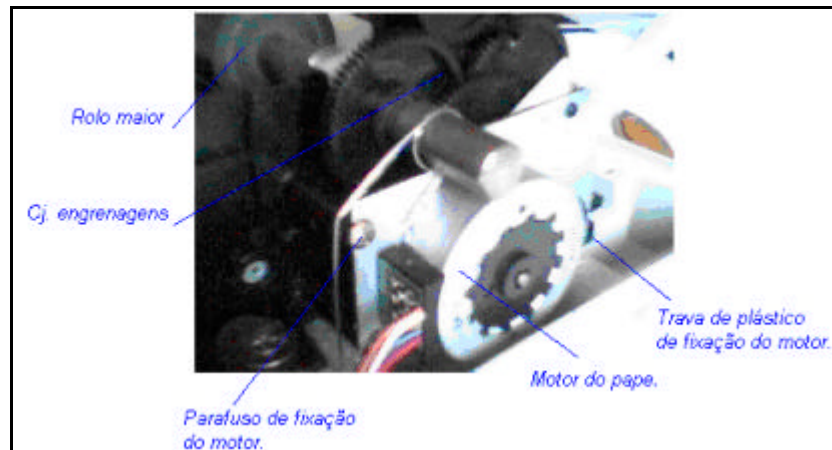
Defeito: Imprime com varias falhas na Impressão (linhas).

Solução: Verificar se há algum Tr. C-5060 da placa se está aberto o coletor. Caso estiver substituir por Tr. TIP 122 C

Obs.: Verificar cabeçote de impressão se não há alguma bobina com variação de OHMS.

Se for possível manter em estoque um motor do carro, uma cabeça de impressão para teste, você pode conseguir numa sucata de impressoras com um preço bem baixo.

16.3. Motor de avanço do papel



Na figura 1 temos uma visão do motor de avanço do papel, onde o mesmo está fixado a uma base metálica e preso ao conjunto do bloco mecânico através de um parafuso e por uma trava de plástico. Também está preso a esta base metálica o sensor de mudança do tipo de papel, o mesmo está preso por duas travas de plástico.

O bloco de alimentação ou de avanço de papel como também é chamado é composto basicamente pelas seguintes peças: Motor de avanço do papel do tipo passo a passo, pelo rolo do papel (rolo maior), por dois roletes inferiores, que ficam em baixo do rolo maior, por um conjunto de quatro engrenagem do motor do papel, pela alavanca de mudança do tipo de papel e pelo os dois sensores, o sensor da falta de papel e sensor da mudança do tipo de papel.

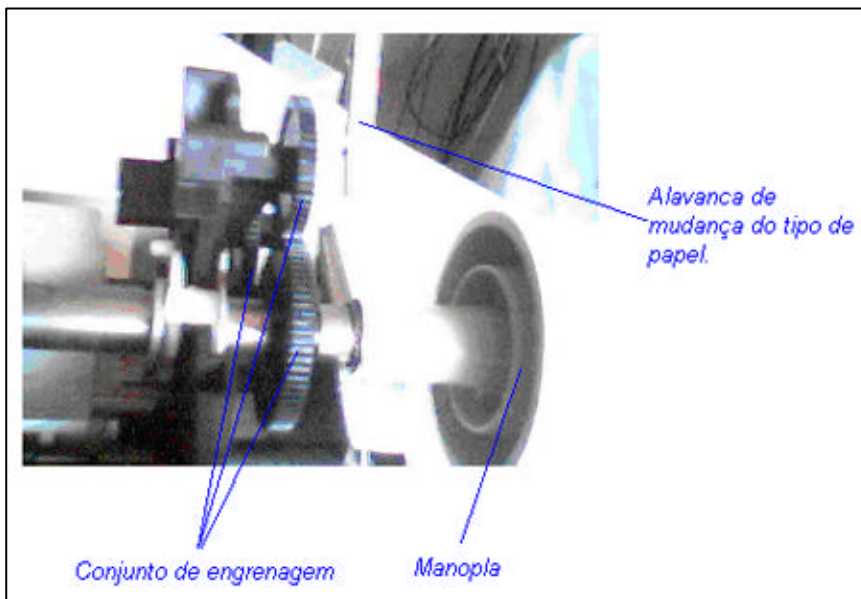
A função básica deste bloco é de fazer o papel ser carregado, ou seja, quando injetamos o papel no alimentador do papel, o mesmo fecha o sensor do papel e a CPU identifica e aciona o motor do papel, onde o rolete maior que está preso a uma das engrenagens ligadas ao motor se encarrega de puxar e posicionar o papel não posição inicial de impressão.

O avanço e o retrocesso do papel é totalmente controlado pela CPU e pelo software ou programa que já vem de fábrica. Quando o sensor do papel é ativado pelo papel, a CPU sabe exatamente a posição em que o papel deverá ficar para começar então a impressão. Todo este processo é pré-determinado pelo software.

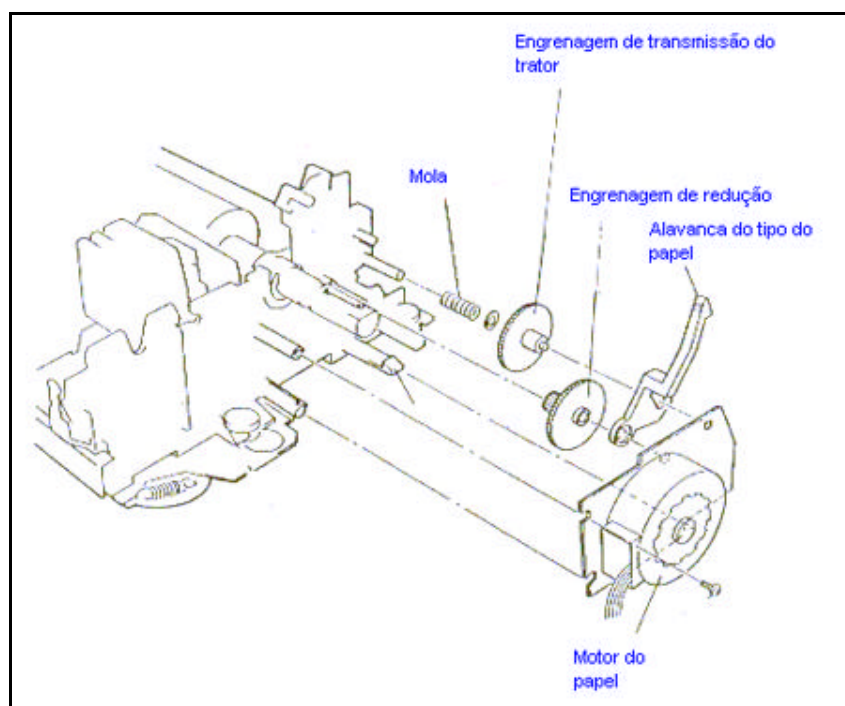
Ao contrário das impressoras á jato de tinta, as impressoras matriciais da EPSON possuem o retrocesso do papel, esta função é efetuada com combinações de teclas no painel de controle FONT e LF/FF.

A alavanca de mudança do tipo de papel, a mesma pode ser vista na figura 2, quando é ativada muda a posição de uma engrenagem e ativa ou desativa o sensor do tipo do papel, esta

engrenagem possui uma mola para faz a engrenagem se deslocar, tanto para encaixar na engrenagem do rolo maior, como na engrenagem do tracionador com tratores. A impressora LX-300 trabalha com dois tipos de papel: O PAPEL CONTINUO COM FUROS NOS DOIS LADOR QUE É TRACIONADO PELOS TRATORES (figura 4), O PAPEL OFICIO QUE FICA NUMA BASE DO ALIMENTADOR DO PAPEL E É PUXADO PELO ROLTE MAIOR.



16.4. Como desmontar este bloco



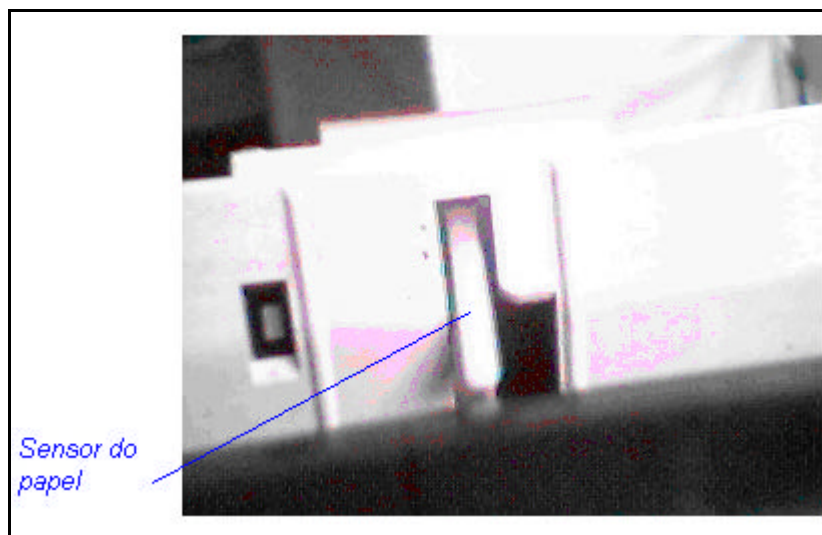
Caso precisemos trocar uma ou mais peças deste bloco, precisamos saber como proceder ao desmonte das partes deste bloco. Tomamos como exemplo a troca do motor de avanço do papel e da alavanca de mudança do tipo de papel, já que são as duas peças que mais apresentam problema neste bloco.

Para retirarmos o motor não difícil, basta retirar o parafuso e forçar a trava de plástico para baixo que o motor sairá e poderá ser trocado.

A alavanca de mudança do tipo de papel também não é difícil, para retirá-la devemos retirar primeiramente o motor do papel e depois retirar a mesma, ela está só encaixa de presa pela base metálica do motor. As engrenagens, caso precise ser trocada o processo é o mesmo, primeiro se retira o motor, depois a alavanca e por último cada engrenagem.

Para se retirar o rolo maior, o mesmo está preso por duas travas de plástico branco que ficam nas suas extremidades. Basta destravar e girar e puxar o rolo para cima que o mesmo sairá.

Para retirar o sensor de falta do papel (figura 3), primeiramente se retira o rolo maior e por último a base guia e suporte do sensor do papel de plástico cinza. O sensor fica por baixo da mesma e está somente encaixado na base. Por isso é que devemos retirar todas estas peças.



16.5. Defeitos mais comuns

Não puxa o papel: As causas são muitas, vai desde alguma coisa obstruindo o percurso do mesmo, até um problema no motor do papel ou na placa lógica.

A primeira providência é se fazer é se fazer uma verificação visual e girando com a mão a manopla para se ver se o motor gira facilmente, isso com a impressora desligada. Se alguma coisa estiver entre as engrenagens ou uma das engrenagens quebrar o motor não irá girar e com certeza ficará travando e o papel não será puxado.

Problema no integrado SLA7022M fará com que o motor não gire e se ouvirá um barulho de travamento. Neste caso desligue imediatamente a impressora para não causar danos maiores.

Alguns clientes inexperientes costumam mexer na alavanca de mudança do tipo de papel e se o papel for de um tipo e a alavanca estiver na posição errada o papel não irá ser puxado e a impressora irá avisar ao usuário com um BEEP, solicitando a troca de posição do tipo de papel.

Outra coisa que provoca este defeito é o sensor do papel com defeito, eu quero dizer quebrado pelo uso contínuo da impressora.

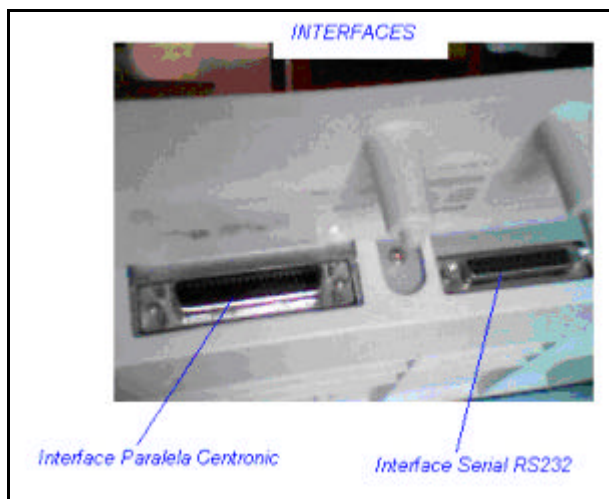
Não avança nem volta o papel: O problema de avanço e retrocesso é provocado por problema na tecla de avanço do painel, devido o uso, a mesma acaba quebrando. Problema no drive da pl. lógica, no motor e alguma engrenagem travando devido a sujeira acumulada nos seus dentes ou quebrada.

Se o sensor de mudança do tipo de papel quebrar por algum motivo não se conseguirá fazer o carregamento do papel e a impressora ficará com um BEEP. Para descobrir se é o sensor está com defeito mude o tipo de papel e a alavanca e observe se o papel é puxado, se na mudança da posição a impressora puxar o papel é porque o sensor está ok.

Papel não passa pelos roletes: Este problema pode ser alguma coisa obstruindo a passagem do papel ou os roletes inferiores desgastados. Para substituir os mesmos retire o rolo maior e faça a troca por outros novos.

É muito importante a limpeza e a lubrificação das engrenagens, a limpeza deve ser feita por um pincel e a lubrificação deve se feita se colocando graxa nos dentes das engrenagens e girando a manopla com a mão para se espalhar a graxa entre as engrenagens.

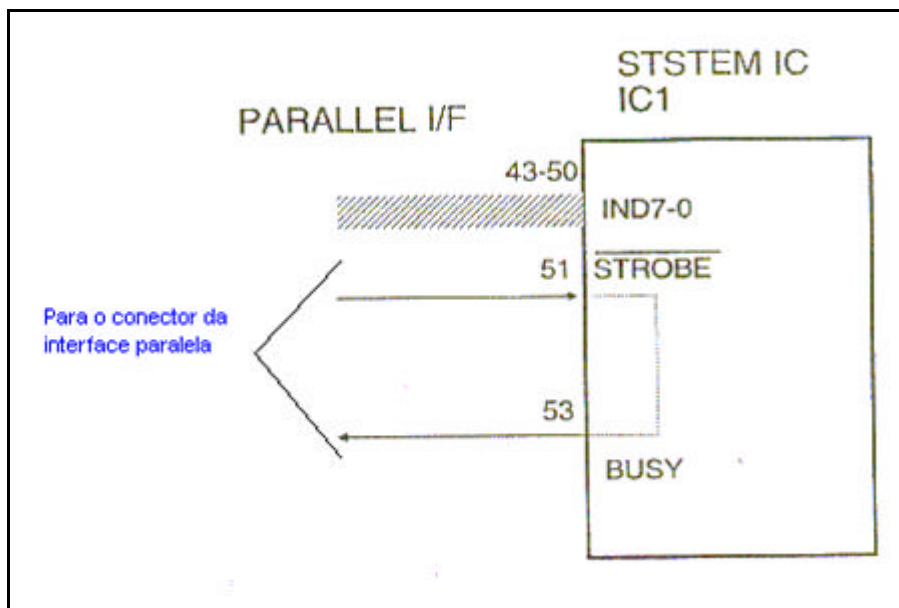
17. Tipos de Interfaces e Configurações



Na figura acima temos a visão das duas interfaces da impressora LX-300, a interface paralelo padrão centronic e a interface serial padrão RS232. A mais utilizada é a paralela e a que mais apresenta defeito.

É importante sabermos de algumas informações de como é constituída a interface, pois facilita o entendimento do funcionamento desta parte importante que é a comunicação entre o micro e a impressora. Como a interface paralela é a mais utilizada iremos abordar as suas características.

As especificações da interface paralela são as seguintes:



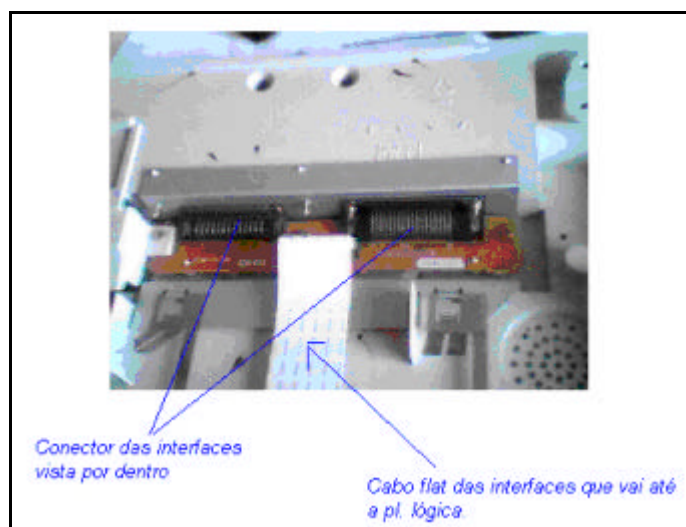
FORMATO DOS DADOS = 8 bits

SINCRONIZAÇÃO = É sincronizada pelo pulso de STROBE, este pino é para sincronizar o envio dos dados de 8 bits vindos do micro.

SINAIS DE CONTROLE DO BUFFER = O sinal de BUSY ou ACKNLG serve para controlar o fluxo de dados que serão armazenados no buffer da impressora, quando este buffer está cheio o sinal de BUSY avisa ao micro que o mesmo não mande mais dados para ser impressos.

NÍVEL DE SINAL = O tipo de sinal que é utilizado na comunicação é do tipo TTL, esta tecnologia trabalha com tensões de 5V.

CONECTOR = O conector é de 36 pinos, sendo que a maioria é de dados e de controle.



Na figura acima temos uma visão da parte interna das interfaces, observe que os conectores estão sobre uma placa que é interligada até a placa lógica através de um cabo FLAT. O cabo flat é utilizado na comunicação entre o micro e a impressora nos dois tipos de comunicação “Serial e Paralelo”.

A seleção do tipo de interface que será utilizada na comunicação é selecionada através de software e que mais a frente iremos estudar nas configurações da impressora LX-300, um detalhe interessante é que as interfaces podem ser selecionadas automaticamente, não precisando ficar mudando o tipo de interface sempre que mudar o tipo.

17.1. Defeitos mais comuns

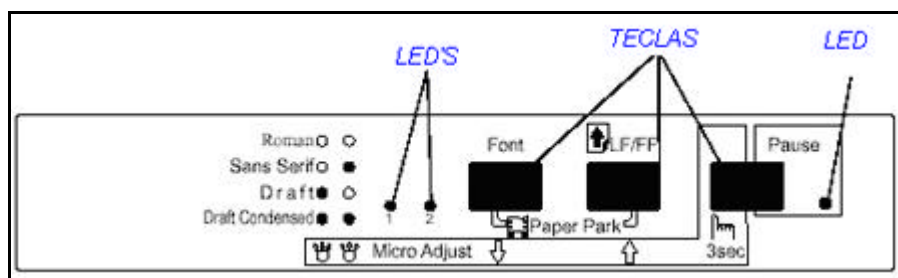
Aparece a mensagem na tela: Erro de gravação no dispositivo LPT1 ou a impressora não pronta para imprimir.

Este erro é muito comum e pode ser provocado por algumas partes como: cabo paralelo com defeito ou mal encaixado tanto no conector da impressora ou do micro. O cabo FLAT partido ou mal encaixado na placa lógica e em alguns casos que é muito raro a placa lógica está com defeito. Neste caso deve-se trocar a parte com defeito. A placa lógica não é possível se reparar, devido este problema apresentar em um componente SMD e difícil de encontrar. Outra coisa que costuma provocar este defeito é, por exemplo, se você estiver usando a interface paralela e a impressora desconfigurar para interface serial, este defeito é muito comum em regiões com muitos raios e descargas elétricas atmosféricas.

Quando se manda imprimir no Windows 95 ou 98 a impressora desliga sozinha e não imprime nada.

Este defeito é provocado pela falta de atualização da BIOS "prom", para solucionar este problema deve-se fazer a troca da PROM BIOS por outra atualizada ou se fazer umas alterações no conector do cabo paralelo. Para isso você abrir uma das pontas do cabo paralelo de preferência o do lado que encaixa na impressora corte os fios dos pinos 14 e 36. Pronto o problema está resolvido é só imprimir e conferir.

18. Configurações



Uma das partes mais interessante do nosso curso é a parte de configuração da impressora, e quando falamos em configuração não estamos falando de configuração drive da impressora e sim das configurações que fazem a impressora trabalhar, eu quero dizer, o software que vem de fábrica.

Nós sabemos que existem inúmeros tipos de tabelas de caracteres, estas tabelas são utilizadas para se imprimir um determinado caractere. Na impressora LX-300 as mais usadas são ABICOMP, PC 437 e BRASCII, cada tabela desta tem um conjunto de caracteres que diferenciam uma da outra, mas a maioria dos caracteres são iguais. Estas tabelas estão armazenadas dentro da EPROM e são acessadas pela CPU quando for preciso. Esta é apenas uma das tabelas que iremos estudar, existem muitas outras e cada uma tem uma função determinada.

Então mostraremos como se chegar até as tabelas e como modifica-las caso se precise, por exemplo, mudar o tipo de tabela de caracteres ou o tipo de interface.

Para configurarmos a impressora é preciso, caso não se tenha o manual de serviço, listar as tabelas. Então com a impressora desligada aperte a tecla de FONT no painel de controle da figura 3, e logo depois ligue a impressora através da chave liga/desliga e espere alguns segundos até a impressora começar a imprimir as instruções que estarão em inglês. Feito isto a impressora ficará aguardando uma decisão sua, mas antes de tudo liste as configurações atuais, caso se precise voltar a configuração anterior, para isso aperte a tecla FF/LF e logo a impressora começará a imprimir as configurações atuais, são 15 as configurações que podem ser mudadas. Vão desde o tipos de tabelas até mesmo um comando como o ZERO cortado para diferenciar da letra. Como são muitos iremos abordar nesta aula apenas as duas mais mudados no conserto destas impressora, que é o tipo de interface e o tipo de tabela.

Depois de listar as configurações atuais que é a tabela B, precisamos listar as 15 tabelas que são numeradas de C á Q, para isso aperte a tecla FONT que a impressora irá listar as 15 tabelas, caso você já tenha as tabelas impressas ou o manual de serviço desta impressora, para ir direto para as configurações aperte a tecla FF/LF que a impressora ficará na posição de configuração, só esperando o técnico fazer as configurações mudando as combinações das teclas FONT, FF/LF e PAUSE do painel.

Depois de listada as tabelas a impressora ficará na posição de configuração piscando "BLINK" o led 1, então BLINK= piscando, OFF= desligado e ON= ligado. Observe que na tabela B o led 1 piscando, o led 2 apagado e o de pause desligado corresponde a tabela C= ao espaçamento de caracteres ou em inglês "CHARACTER SPACING". Para mudar a tabela, por exemplo, de B para F basta apertar a tecla FONT e observar as combinações do led com a tabela B. Então se quisermos mudar, por exemplo, o tipo de interface de serial para paralela, devemos ir para a tabela K mudando as combinações do led's através da tecla FONT. Quando chegarmos na tabela K que equivale ao led 1= on, led 2= piscando e o led de pause= on. Quando chegarmos na tabela K devemos ir para uma segunda tabela que é a sub-tabela da tabela K, para isso aperte a tecla de PAUSE observe que os led's irão mudar de acordo com a tabela K que no caso a mesma estará na configuração de interface serial: led 1= off, led 2= off e led de pause= on. Para mudar para interface paralela basta apertar a tecla FONT e fazer as mudanças de acordo com a tabela K. Para voltar as tabelas da tabela B, aperte novamente a tecla de pause que os led's ficarão na combinação da última tabela selecionada. Para salvar as configurações feitas, bastas desligar a impressora e religar e pronto a impressora estará pronta para imprimir na interface paralela. Este procedimento serve para todas as outras tabelas.

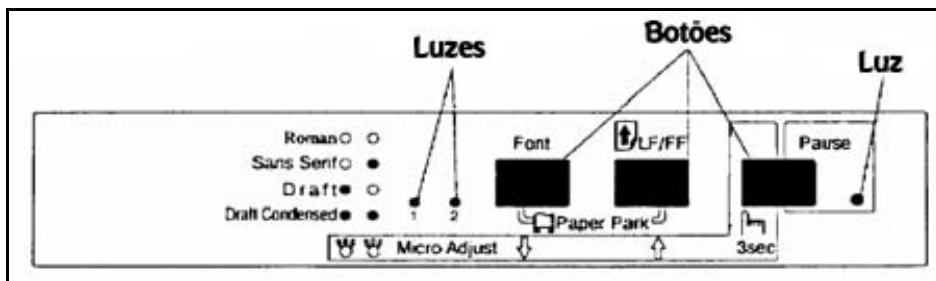
18.1. Defeitos mais comuns

Então se você pegar uma impressora que não está imprimindo on-line, primeiramente verifique se a mesma está configurada na interface em uso. Constatado que a impressora está configurada na interface errada siga os procedimentos de configuração ensinados logo acima. Outro defeito que os clientes reclamam é o tipo de tabela de caracteres que corresponde a tabela F, quando muda a tabela de caractere, muda tabela o formato e o tamanho dos caracteres. Quem gosta de reclamar este defeito são os donos de farmácia, eles utilizam um formulário bem pequeno e se precisa mudar o tipo de tabela e o tamanho dos caracteres que corresponde a tabela C e H.

Alguns clientes reclamam que a impressora está saltando uma linha quando chega no final de cada linha, para resolver este problema desative a opção da tabela G "auto line feed", quer dizer no final de cada linha pule uma linha.

18.2. Configuração Via Painel

Toda configuração padrão da impressora LX 300 pode ser alterada via painel, mediante menus que permitem a visualização através de leds (indicativos luminosos):



1. Para entrar no modo de configuração padrão é necessário ligar a impressoras com a tecla FONT pressionada.
2. Será impresso um menu de configuração para a seleção de linguagem.

Font Light 1	Font Light 2	Language
OFF	ON	English
OFF	Blinks	French
ON	OFF	German
ON	ON	Italian
ON	Blinks	Spanish

Tabela A

3. Pressione a tecla Font para mudar a linguagem de configuração ou LF/FF para finalizar a seleção.
4. Será impresso um menu de opções de configurações.

Font Light 1	Font Light 2	PAUSE Ligth	Configuração	Tabelas
Blinks	OFF	OFF	Character Spacing	tabela C
Blinks	ON	OFF	Shape of zero	tabela D
OFF	Blinks	OFF	Skip over Perforation	tabela E
ON	Blinks	OFF	Character Table	tabela F
Blinks	Blinks	OFF	Auto Line Feed	tabela G
Blinks	OFF	ON	Page Length	tabela H
Blinks	ON	ON	Auto Tear Off	tabela I
OFF	Blinks	ON	Tractor	tabela J
ON	Blinks	ON	Interface	tabela K
Blinks	Blinks	ON	Bit rate	tabela L
OFF	OFF	Blinks	Parity	tabela M
Blinks	OFF	Blinks	Data Length	tabela N
ON	OFF	Blinks	ETX/ACK	tabela O

Tabela B

5. Pressione a tecla FONT para imprimir o texto de ajuda de configuração ou LF/FF caso já tenha esta listagem.

6. Para selecionar os itens do menu da tabela B, pressione a tecla FONT e verifique a posição referindo-se através dos leds indicadores Light 1, Light 2 e PAUSE e acompanhe sua posição olhando a tabela B.
7. Para muda a seleção do submenu selecionado pressione novamente a tecla FONT , para alterar configuração do item do submenu selecionado pressione a tecla PAUSE a impressora gravara a configuração e retornara a tabela B.
8. Caso Tenha novas configurações a serem efetuadas siga os mesmos procedimentos anteriores.
9. Ao termino da configuração desligue a impressora, pois ela salvará na memória EEPROM todas as configurações.

19. Tabelas de ajuda e código de erros

Luzes Indicativas			Caracter Spacing
Font Light 1	Font Light 2	Pause	
OFF	OFF	OFF	10 CPI
ON	ON	ON	12 CPI

Tabela C

Luzes Indicativas			Shape of Zero
Font Light 1	Font Light 2	Pause	
OFF	OFF	OFF	Sem Corte
ON	ON	ON	Com Corte

Tabela D

Luzes Indicativas			Skip Over Perforation
Font Light 1	Font Light 2	Pause	
OFF	OFF	OFF	No Skip
ON	ON	ON	Skip

Tabela E

Luzes Indicativas			Tabela Padrão
Font Light 1	Font Light 2	Pause	
OFF	OFF	OFF	Italic - USA
ON	OFF	OFF	Italic - France
BLINKS	OFF	OFF	Italic -Germany
OFF	ON	OFF	Italic - UK
ON	ON	OFF	italic - Denmark 1
BLINKS	ON	OFF	Italic - Sweden
OFF	BLINKS	OFF	Italic - Italy
BLINKS	BLINKS	OFF	Italic - Spain 1
OFF	OFF	ON	PC 437
ON	OFF	ON	PC 850
BLINKS	OFF	ON	PC 860
OFF	ON	ON	PC 861
ON	ON	ON	PC 863
BLINKS	ON	ON	PC 865
OFF	BLINKS	ON	BRASCII
ON	BLINKS	ON	ABICOMP

Tabela F

Luzes Indicativas			Auto Line Feed
Font Light 1	Font Light 2	Pause	
OFF	OFF	OFF	OFF
ON	ON	ON	ON

Tabela G

Luzes Indicativas			Page Length
Font Light 1	Font Light 2	Pause	
ON	OFF	OFF	11 "
OFF	ON	OFF	12 "
ON	ON	OFF	8.5 "
OFF	OFF	ON	70/6 (A4)

Tabela H

Luzes Indicativas			Tear Off
Font Light 1	Font Light 2	Pause	
OFF	OFF	OFF	OFF
ON	ON	ON	ON

Tabela I

Luzes Indicativas			Trator
Font Light 1	Font Light 2	Pause	
OFF	OFF	OFF	Single
ON	ON	ON	Double

Tabela J

Luzes Indicativas			Interface
Font Light 1	Font Light 2	Pause	
ON	OFF	OFF	Auto Selection (10 Seg.)
OFF	ON	OFF	Auto Selection (30 Seg.)
ON	ON	OFF	Paralel
OFF	OFF	ON	Serial

Tabela K

Luzes Indicativas			Bit Rate
Font Light 1	Font Light 2	Pause	
ON	OFF	OFF	300 bps
OFF	ON	OFF	600 bps
ON	ON	OFF	1200 bps
OFF	OFF	ON	2400 bps
ON	OFF	ON	4800 bps
OFF	ON	ON	9600 bps
ON	ON	ON	19.200 bps

Tabela L

Luzes Indicativas			Parity Bit
Font Light 1	Font Light 2	Pause	
ON	OFF	OFF	None
ON	ON	OFF	Odd
ON	ON	OFF	Even

Tabela M

Luzes Indicativas			Data Length
Font Light 1	Font Light 2	Pause	
OFF	OFF	OFF	7 bits
ON	ON	ON	8 bits

Tabela N

Luzes Indicativas			ETX / ACK
Font Light 1	Font Light 2	Pause	
OFF	OFF	OFF	OFF
ON	ON	ON	ON

Tabela O

Indicações Beeps	Indicação LEDES	Tipo de Erro	Causa
3 beeps	PAUSE (ligado)	Paper Out (erro)	Papel não está instalado
1 beep (Contínuo)	PAUSE (ligado)	Erro de Operação	Alavanca de seleção de papel está em posição errada (retire o papel e carregue novamente)
	PAUSE (ligado)	Erro Fatal	Tensão da fonte de alimentação está anormal.

Código de Erros

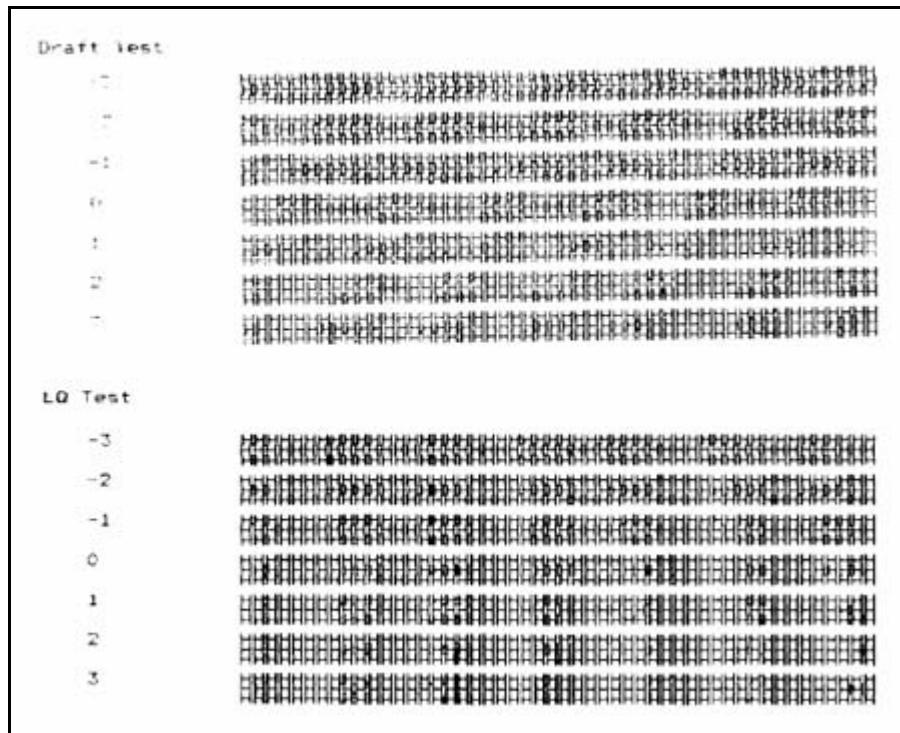
20. Ajustes de Impressão Bidirecional

Este ajuste deve ser executado toda vez que forem desmontado o mecanismo de impressão, conjunto carro de impressão, troca de cabeça , eixo do carro ou alguma parte mecânica que se relacione com o sistema de impressão.

O ajuste de impressão bidirecional para a impressora LX 300 está disponível somente para técnicos da rede Credenciada de Assistência Técnica (CAT'S), pois é necessário o uso de um programa de calibrações e teste (**Confidence Test** Versão 4.8).

1. Ligue a impressora e carregue o formulário contínuo no tracionador.
2. Execute o programa em modo DOS Ctest.4.8.
3. Selecione no menu de opções as impressoras de 9 pinos (agulhas).
4. Selecione no menu de opções a impressora LX 300.
5. Selecione o item do menu (bidirecional Adjustment) e pressione Enter.

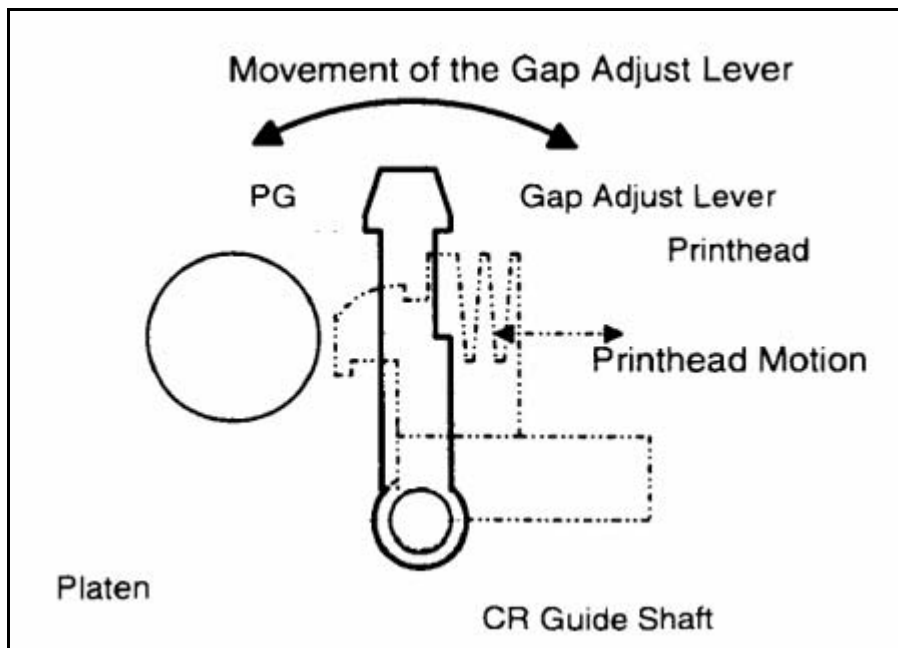
Neste momento a impressora será resetada e aguardará um tempo de 20 segundos para que termine sua inicialização. Quando pronta pressione "Y" e enter. Será impresso 21 padrões de impressão no modo Draft com variações de -10 a + 10 para que seja escolhido a melhor opção dentre elas e digitado o valor do melhor padrão de alinhamento.



20.1. Ajustes

Ajuste de Platen Gap.

Este Ajuste deve ser executado toda vez que forem removidos ou trocados a cabeça de impressão, o rolo do platen ou partes mecânicas envolvidas com o sistema de impressão. O ajuste consiste em corrigir a distancia e o paralelismo entre a cabeça e o rolo de impressão, esta distância deve estar em uma medida de $0.45\text{ mm} \pm 0.02\text{ mm}$ com a alavanca de ajuste na posição (0).



1. Coloque a alavanca de seleção de tracionador/fricção na posição de Fricção.
2. Remova a tampa superior da impressora.
3. Coloque a alavanca de ajuste na posição (0).
4. Remova a cabeça de impressão.
5. Remova a mascara da fita tintada.
6. Reinstale a cabeça de impressão.
7. Faça o ajuste através das buchas de ajustes laterais, meça a distância entre a cabeça e Platen utilizando laminas de calibre de 0.455 mm ± 0.015 mm a distancia não deve ultrapassar esta medida.
8. Verifique o lado direito e lado esquerdo conferindo o paralelismo.

21. Ponto de teste de drivers, sensores e motores

Ponto de Testes dos Sensores

Coloque o multímetro na escala de resistência.

Sensor	Ponto de Teste	Leitura
Senso de HP (CN 7)	Faça a medição entre os pinos 1 e Pino 2 Variando manualmente o Sensor do carro	Variação entre Curto e Aberto
Sensor Fim de Papel (CN 6)	Faça a medição entre os pinos 1 e Pino 2 Variando manualmente o Sensor de papel	Variação entre Curto e Aberto
Sensor da Alavanca de Tipo de Papel (CN 3)	Faça a medição entre os pinos 1 e Pino 2 Variando manualmente a alavanca de papel	Variação entre Curto e Aberto
Sensor de Fita Tintada Color (KIT COLOR) (interno KIT Color)	Faça a medição entre os pinos 1 e Pino 2 Variando manualmente o Sensor da fita do Kit color	Variação entre Curto e Aberto

Ponto de Testes do Motor do Carro e Papel

Componente	PT # 1	PT # 2	Ponto de Teste	Leitura
Motor do Carro (CN 2)	Pino 3 , 4	Pino (1, 2, 5, 6)	Faça a medição entre os PT# 1 e PT # 2	18 Ohms ± 7 %
Motor do Papel (CN 3)	Pino 3 , 4	Pino (1, 2, 5, 6)	Faça a medição entre os PT# 1 e PT # 2	56 Ohms ± 5 %
Motor Kit Color	pino 5	Pino (1, 2, 5, 6)	Faça a medição entre os PT# 1 e PT # 2	150 Ohms ± 5 %

Ponto de Testes do Driver's da Cabeça de Impressão

Coloque o multímetro na escala de resistência.

Posição do Transistor	Ponto de Teste	Leitura
Q1, Q2, Q3, Q4, Q4, Q5, Q6, Q7, Q8, Q9	Meça entre a Base e o Coletor Meça entre a Base e o Emissor Inverta as pontas e faça novamente as mesma leituras.	Leitura Consistente Nem Aberto Nem Curto ± 20 % de tolerância

Ponto de Testes do Driver's do Motor do Papel

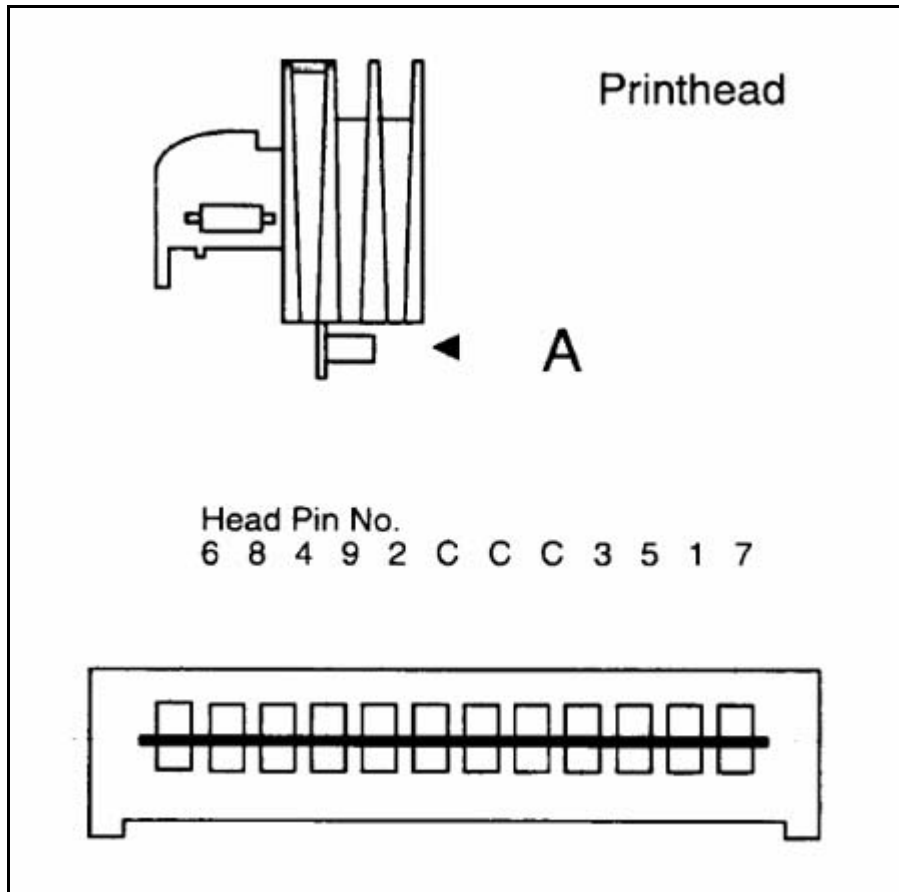
Coloque o multímetro na escala de resistência.

Posição do Transistor	Ponto de Teste	Leitura
Driver do Motor do Papel (Q11, Q12, Q13, Q14)	Meça entre a Base e o Coletor Meça entre a Base e o Emissor Inverta as pontas e faça novamente as mesma leituras.	Leitura Consistente Nem Aberto Nem Curto ± 20 % de tolerância

Ponto de Testes do Driver's do Motor do Papel

Componente	PT +	PT -	Ponto de Teste	Leitura
SLA7022M (A1)	Pino 4	Pino (1, 5, 10, 15)	Faça a medição entre os PT+ e PT -	Leitura consistente em 20 %
SLA7022M (A1)	Pino (1, 5, 10, 15)	Pino 4	Faça a medição entre os PT+ e PT -	Aberto

22. Medição das bobinas da cabeça de impressão



Ponto das Bobinas da Cabeça de Impressão

Coloque o multímetro na escala de resistência.

PT # 1	PT # 2	Leitura
Ponto Comum (C)	Bobinas (1, 2, 3, 4, 5, 6, 7, 8, 9)	33.3 Ohms ± 10 %

23. Desgaste das cabeças de impressão

O que provoca o desgaste das cabeças impressoras matriciais?

Impressoras matriciais são, em geral, máquinas muito robustas. Mas, mesmo sob uso normal, alguns componentes sofrem desgaste e, como consequência, a qualidade da impressão cai.

Leia a tabela abaixo, e identifique quais são as principais causas da má qualidade de impressão em impressoras matriciais.

PROBLEMA	PROVÁVEL CAUSA
IMPRESSÃO FRACA	DESGASTE DAS AGULHAS
CARACTERES SÃO IMPRESSOS DESALINHADOS	FUROS DAS GUIAS SE ALARGARAM
IMPRESSÃO BORRADA	PONTA DO NARIZ SOFREU DESGASTE CAUSADO PELA FITA IMPRESSORA
IMPRESSÃO APRESENTA FALHAS	CABO SOFREU FADIGA
IMPRESSORA NÃO IMPRIME	BOBINA QUEIMOU
IMPRESSÃO RUIM	DESGASTE DA ARMADURA (NÚCLEO) DA BOBINA (OCACIONADO POR IMPACTO DAS PARTES)

23.1. Lista de ferramentas

Para desmontar e montar as impressoras matriciais Epson, utilizamos as seguintes ferramentas:

- Jogo de chaves de fenda (média) Philips;
- Chave de fenda (médias);
- Multiteste (digital ou analógico);
- Pincéis;
- Óleo fino (Singer, usado em máquinas de costura);
- Graxa especial;
- Pano de malha para limpezas;
- Detergente (Veja azul) para limpeza das tampas.

23.2. Materiais de limpeza

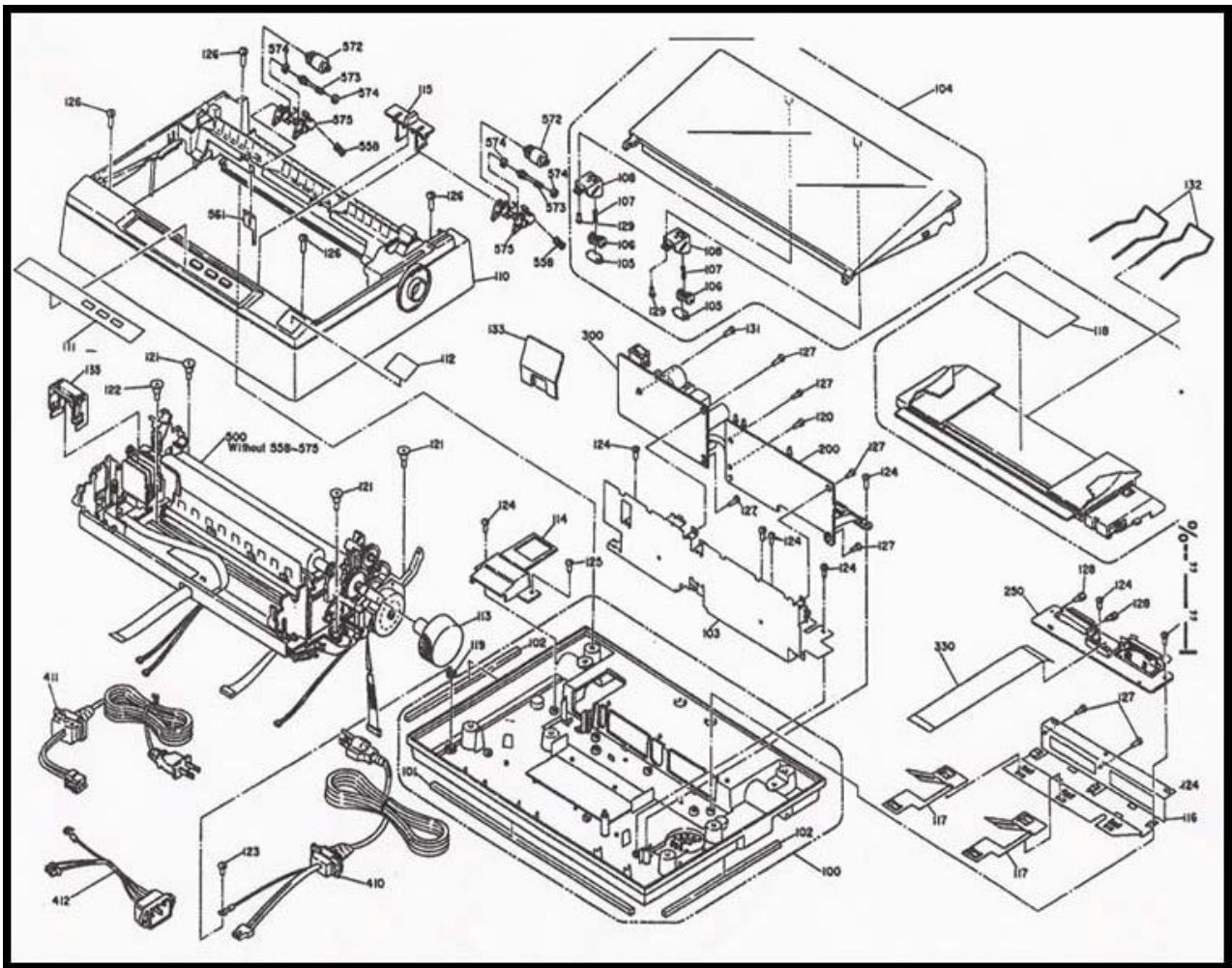
- Usamos para limpeza das tampas, detergente Veja (multiuso) azul;
- Para limpeza das partes (peças) usamos benzina retificada ou álcool isopropílico (comprado em farmácias);
- Pincéis para limpeza de eventuais poeiras;
- Para lubrificação, usamos Óleo 20 fino;
- Para engraxar, usamos graxa especial de rolamentos;
- Pano de malhas para limpeza das tampas;
- Usamos aspirador de pó ou compressor de ar para limpezas gerais.

Lista de Partes e Peças

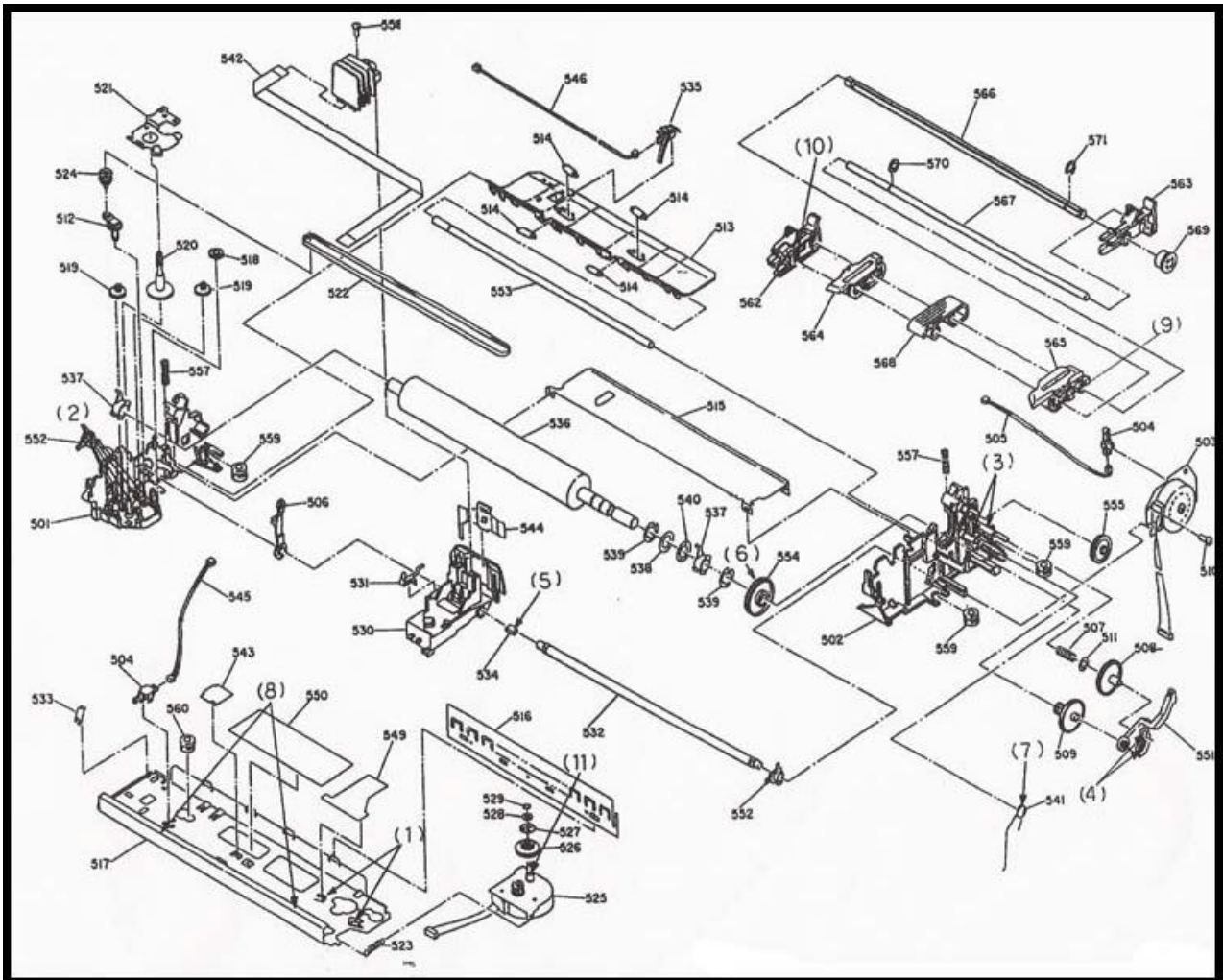
Referência:	Código	Descrição
100	1023881	Base inferior Plástico
103	1018212	Suporte de Placas
104	1018201	Tampa Acrílica
109	1018205	Tampa Papel solto (A4)
113	1018214	Manopla Plástica
117	1018297	Aste de Aterramento
122	B045800115	Parafuso fixação do Impressor
126	B310206411	Parafuso Fixação da Cobertura
200	2012918	Placa Lógica
250	2012921	Suporte Metálico Placa Paralela.
300	2012919	Placa Fonte
330	2012927	Fiat (cabo comunicação Paralela)
410	2012930	Cabo de Força
501	1018153	Lateral esquerdo Conjunto impressão
502	1018167	Lateral Direito Conjunto de Impressão
503	2012999	Motor tração do Papel
504	2014283	Sensor da Folha Papel
505	2014535	Cabo do Sensor
506	1018184	Alavanca de ajustes vias
508	F334005270	Engrenagem Redução do Trator
509	F359002020	Engrenagem Redutora alimentação Papel
512	1023879	Guia da engrenagem fita
513	1018174	Guia (calha do Papel)
514	1018175	Roletes da calha (4)
516	1018176	Guia Papel (metal)
517	1018145	Base inferior Metal
518	1018157	Engrenagem Avanço da Fita
519	1018158	Engrenagem Avanço da Fita
520	1018159	Engrenagem Pino Avanço da fita
521	1018164	Tampa das engrenagens da fita
522	F333051020	Correia Dentada
523	F333051060	Mola da tensão da Correia
524	1018160	Engrenagem Guia da Correia
525	2012998	Motor de Movimentação da Correia
526	1015038	Engrenagem Correia
527	F336051030	Arruela Guia da correia
528	F333051080	Arruela (pequena)
529	B150350111	Anel (Presilha)
530	1018180	Base do Carro
532	1018183	Eixo Principal
534	1011120	Bucha ou (Guia do Carro)
535	2013199	Sensor(Duplo)Papel
536	1018178	Cilindro borracha Impressão
537	1008995	Prendedor Plástico do Cilindro direito / esquerdo
542	2013002	Cabo da Cabeça (Fiat Cable)
551	1018169	Alavanca Tipo Papel
556	1018187	Parafuso da Cabeça Impressão
544	1018248	Máscara da Fita
559	1018193	Borracha Amortecedora
562	1018189	Lateral do trator lado Esquerdo
563	1018188	Lateral do Trator lado Direito
564	1022013	Tracionador lado esquerdo
565	1018217	Tracionador lado Direito
569	1018190	Engrenagem do Tracionador (papel)

24.VISTAS EXPLODIDAS - EPSON

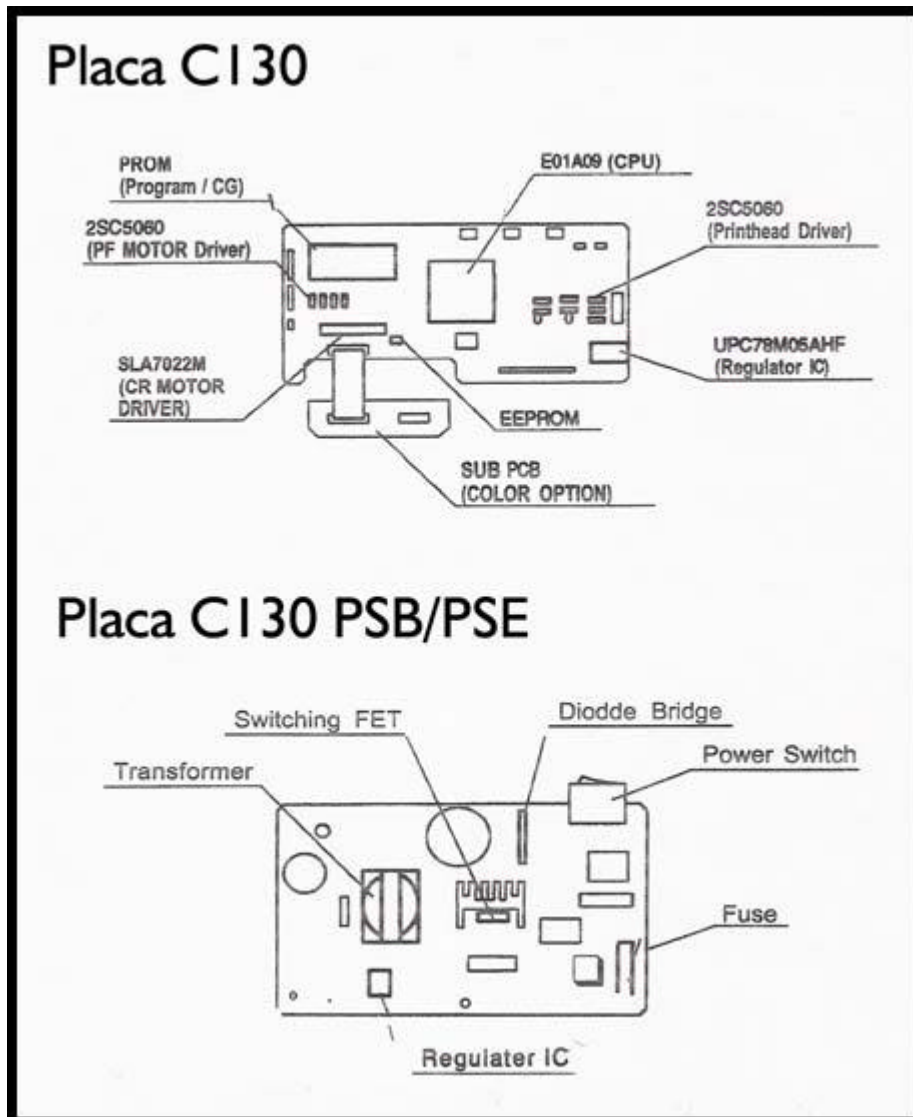
LX-300 - Vista Explodida Parte I



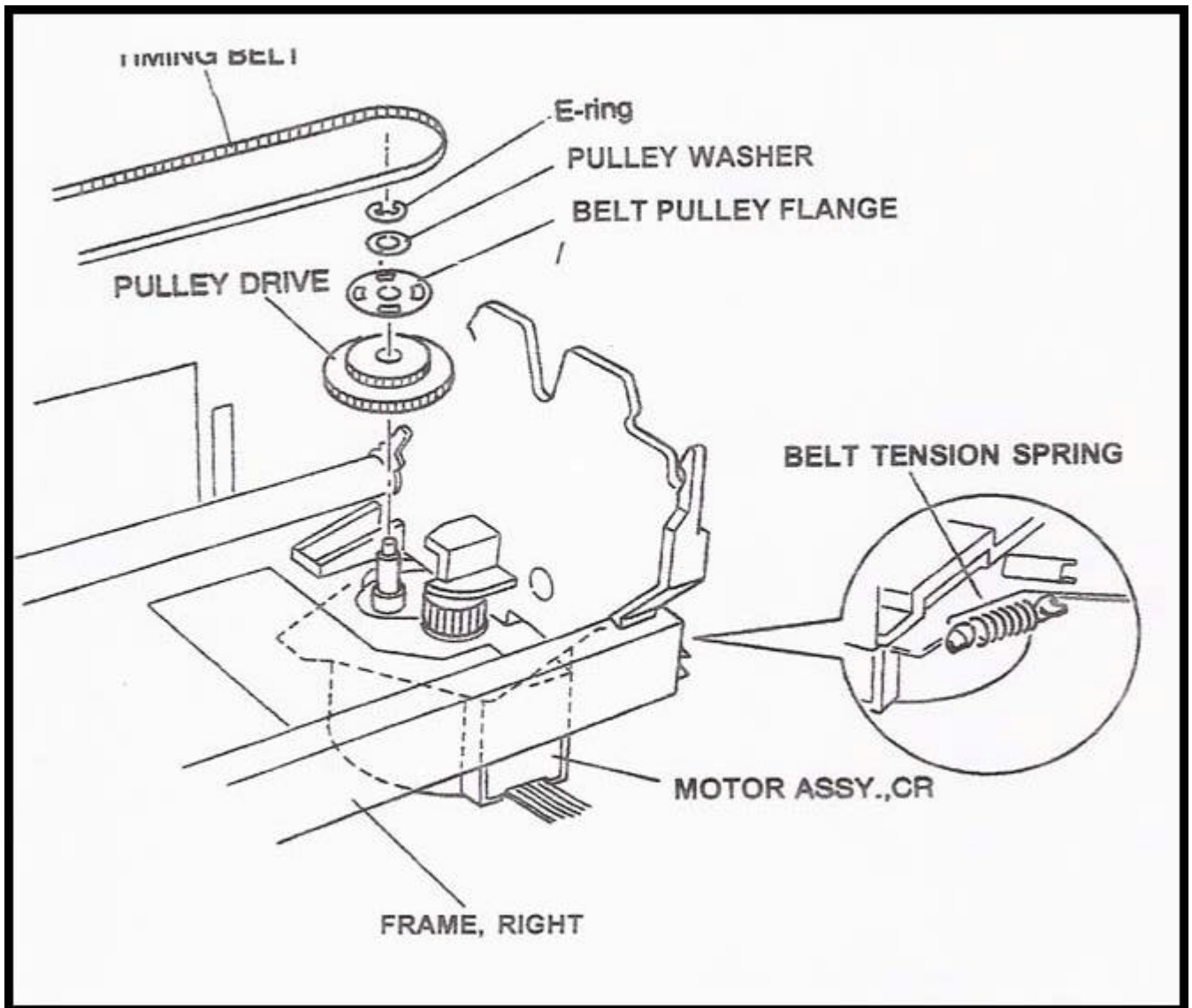
LX-300 - Vista Explodida Parte II



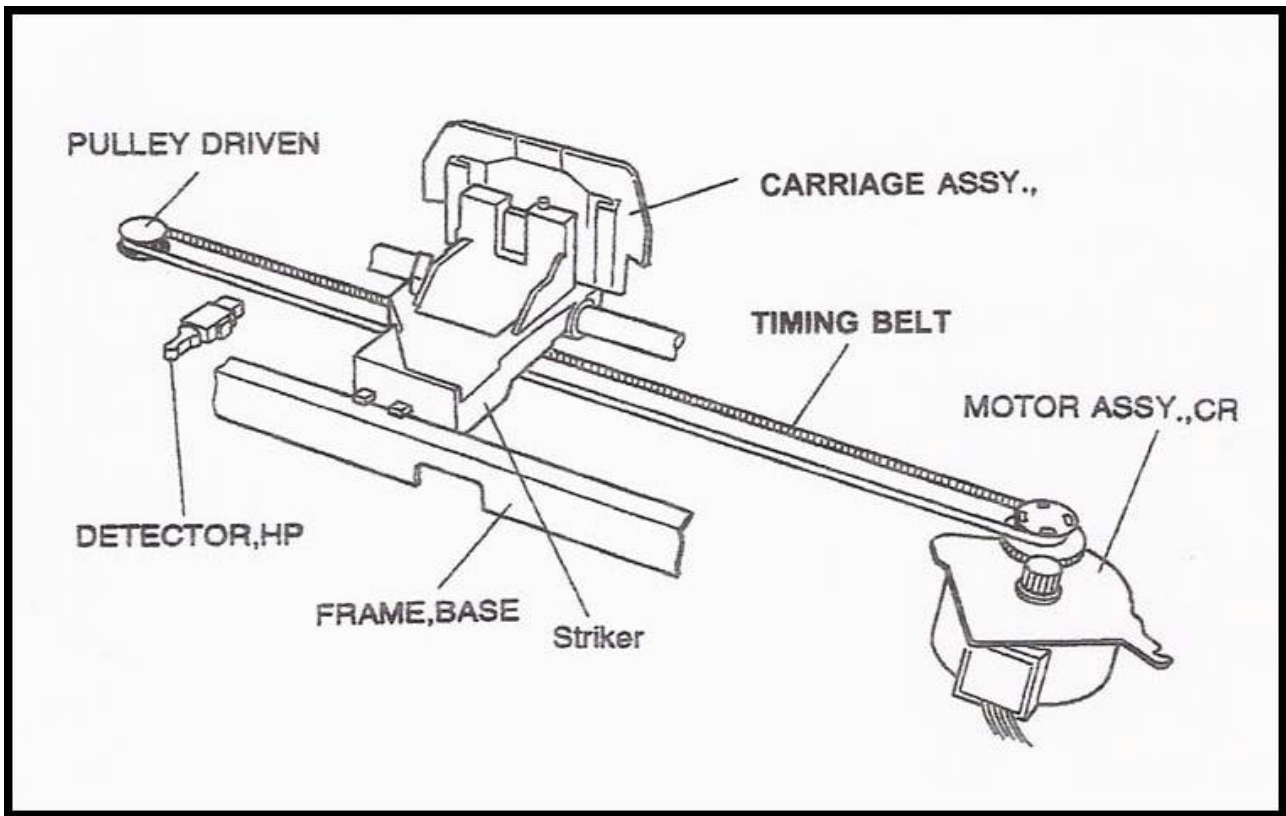
LX-300 – Fonte



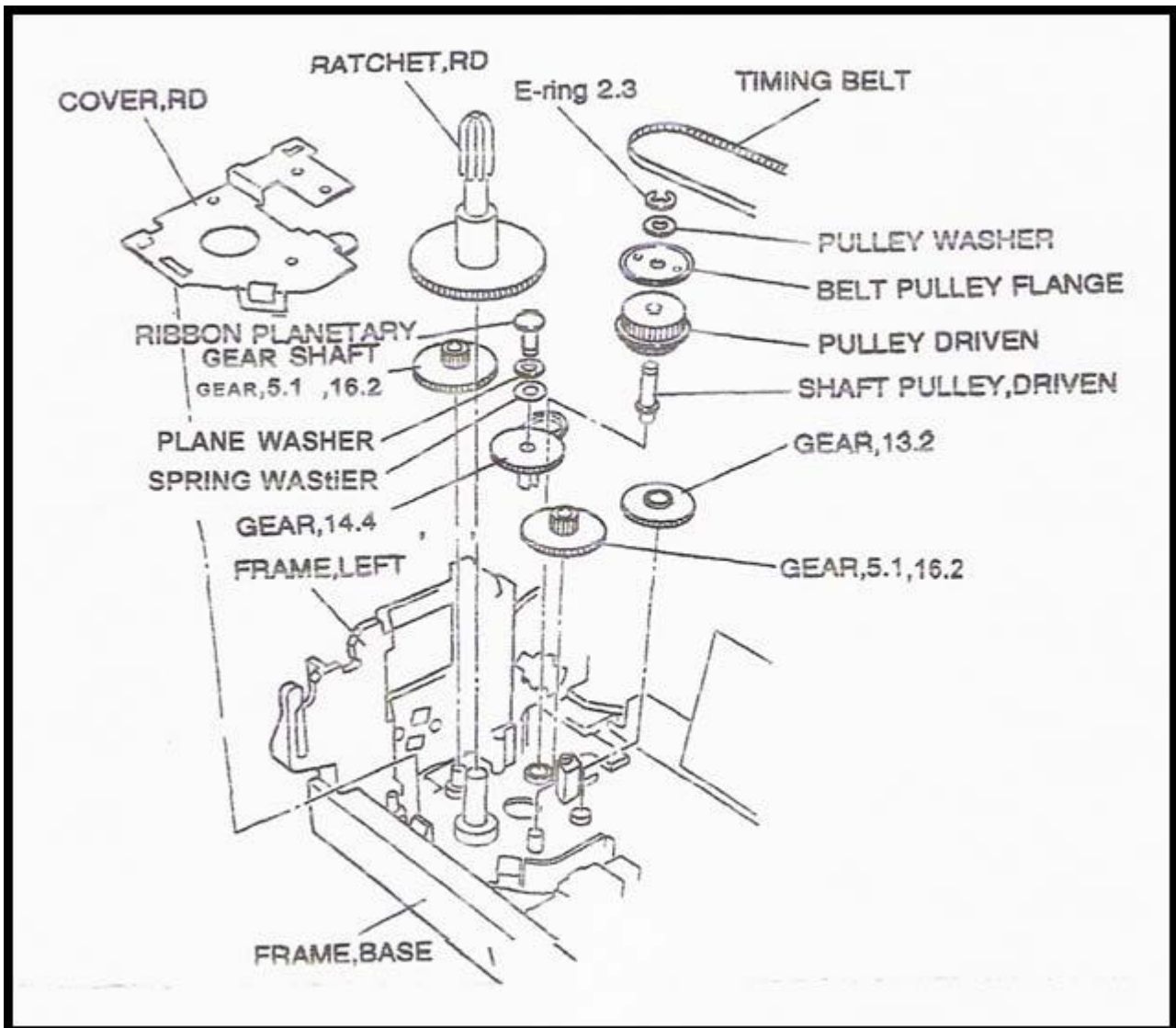
LX-300 - Conjunto da Correia



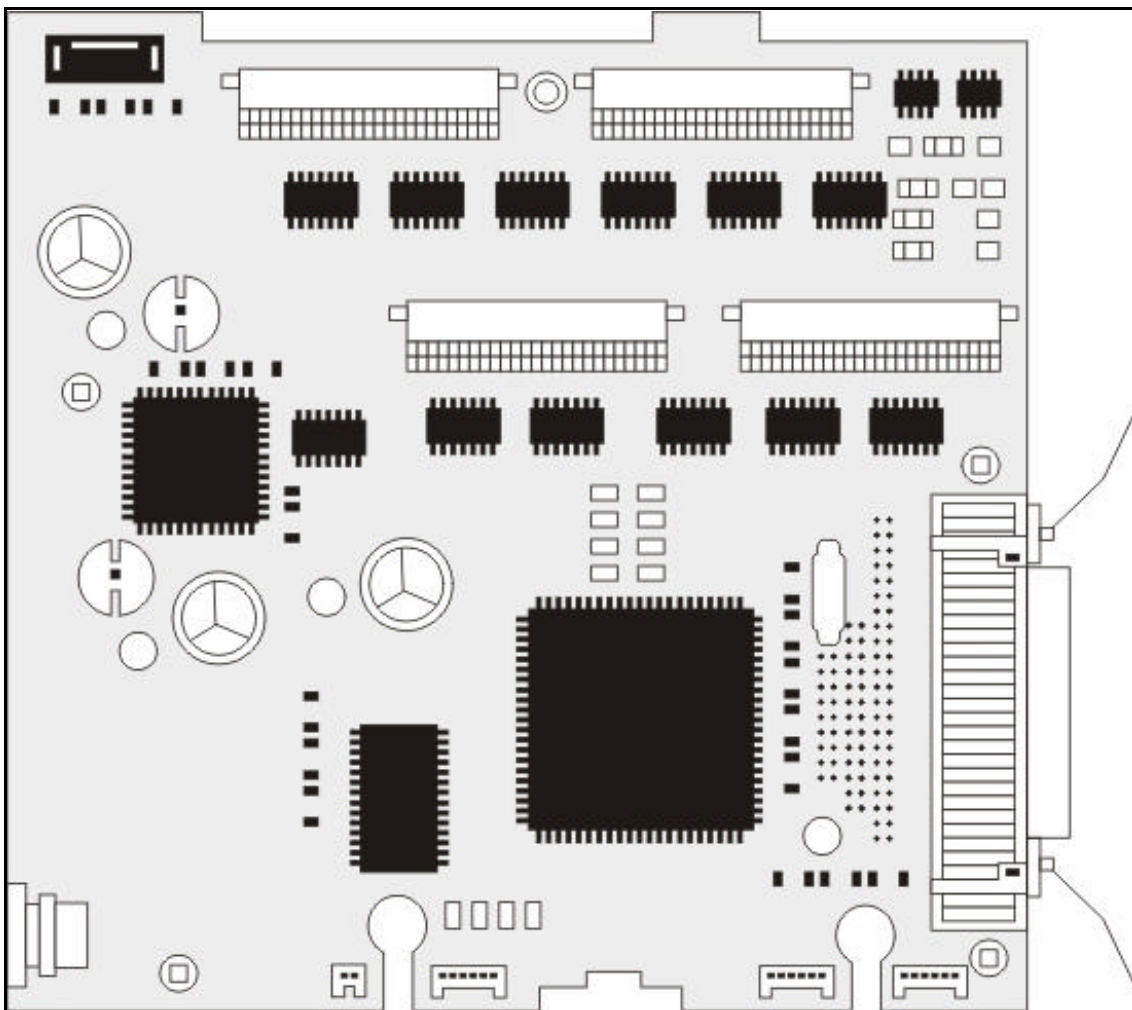
LX-300 - Carro de Impressão



LX-300 - Engrenagem da Fita



Exercício – aguarde orientações do professor.



25. Bibliografia

www.clubedohardware.com.br

www.planetahard.com.br

www.epson.com.br

www.hp.com.br