

Nº USP: _____ Nome: _____

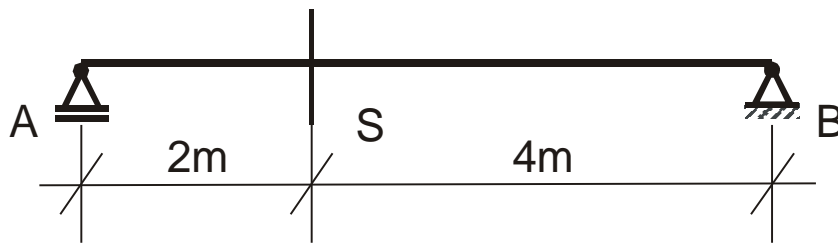
Questão 3 (2,5)

Para a seção transversal S da viga da figura:

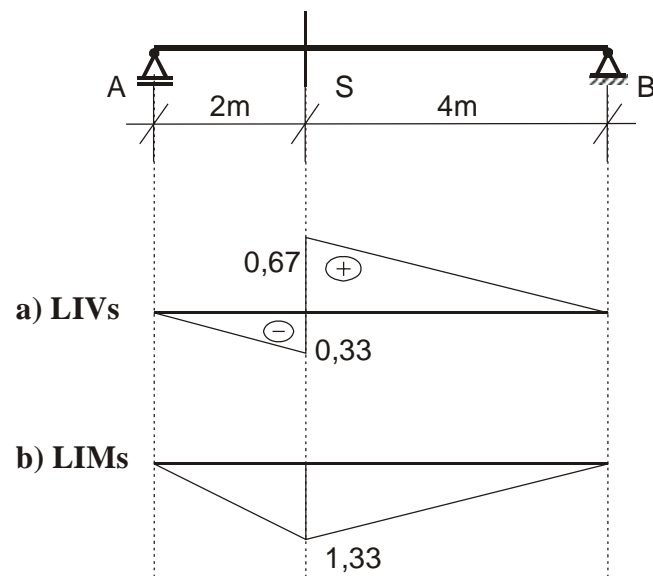
- a) Traçar a linha de influencia da força cortante;
- b) Traçar a linha de influencia do momento fletor.

Utilizando as linhas de influencia traçadas, determinar:

- c) O valor da máxima força cortante em S produzida por uma força móvel de 1kN que percorre a viga em toda sua extensão.
- d) O valor do Maximo momento fletor em S produzido por uma força móvel de 1kN que percorre a viga em toda sua extensão.



Resposta:



c) $V_{\text{smáx}} = 0,67 \text{ kN}$

d) $M_{\text{smáx}} = 1,33 \text{ kNm}$