

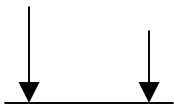
Nº

USP: \_\_\_\_\_ Nome: \_\_\_\_\_

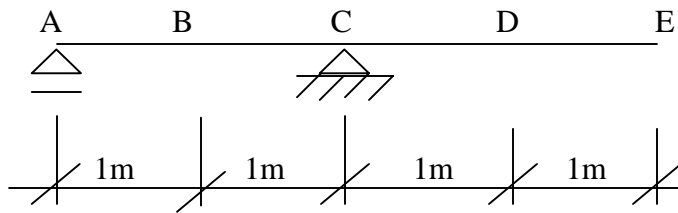
**Questão 1 (3,0)**

A viga simplesmente apoiada com balanço da figura (articulação móvel em A, articulação fixa em C) recebe só uma carga móvel cujo veículo-tipo é

200kN 100kN

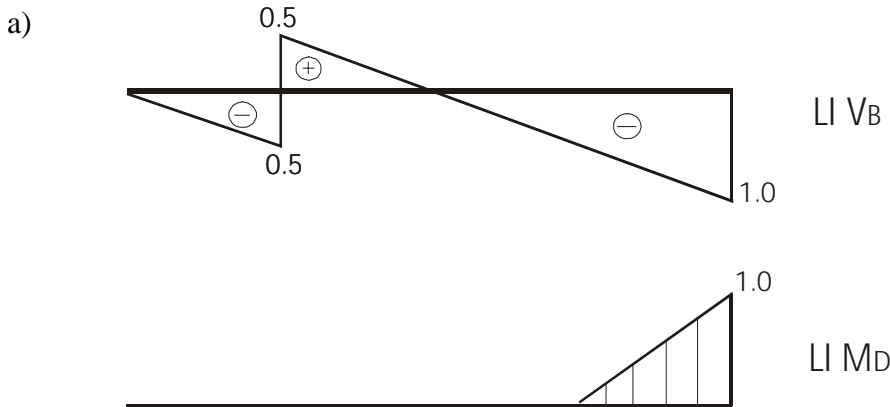


0,5 m

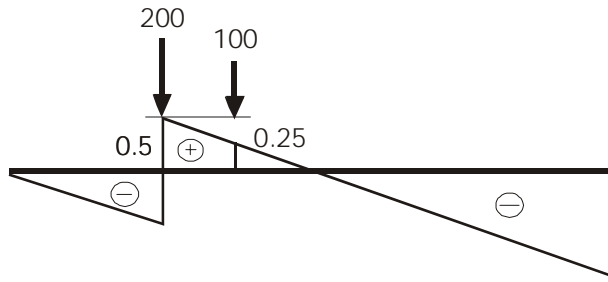


- Trace a linha de influência da força cortante na seção B (a 1m de A) e a linha de influência do momento fletor na seção D (a 1 m de E);
- Determine o valor da máxima força cortante na seção B e o valor do máximo momento fletor em módulo na seção D.

Solução:



b)



$$V_{\text{máx}B} = 200 \cdot 0,5 + 100 \cdot 0,25 = 125 \text{ kN}$$



$$|M_{\text{máx}D}| = 200 \cdot 1 + 100 \cdot 0,5 = 250 \text{ kNm}$$

