

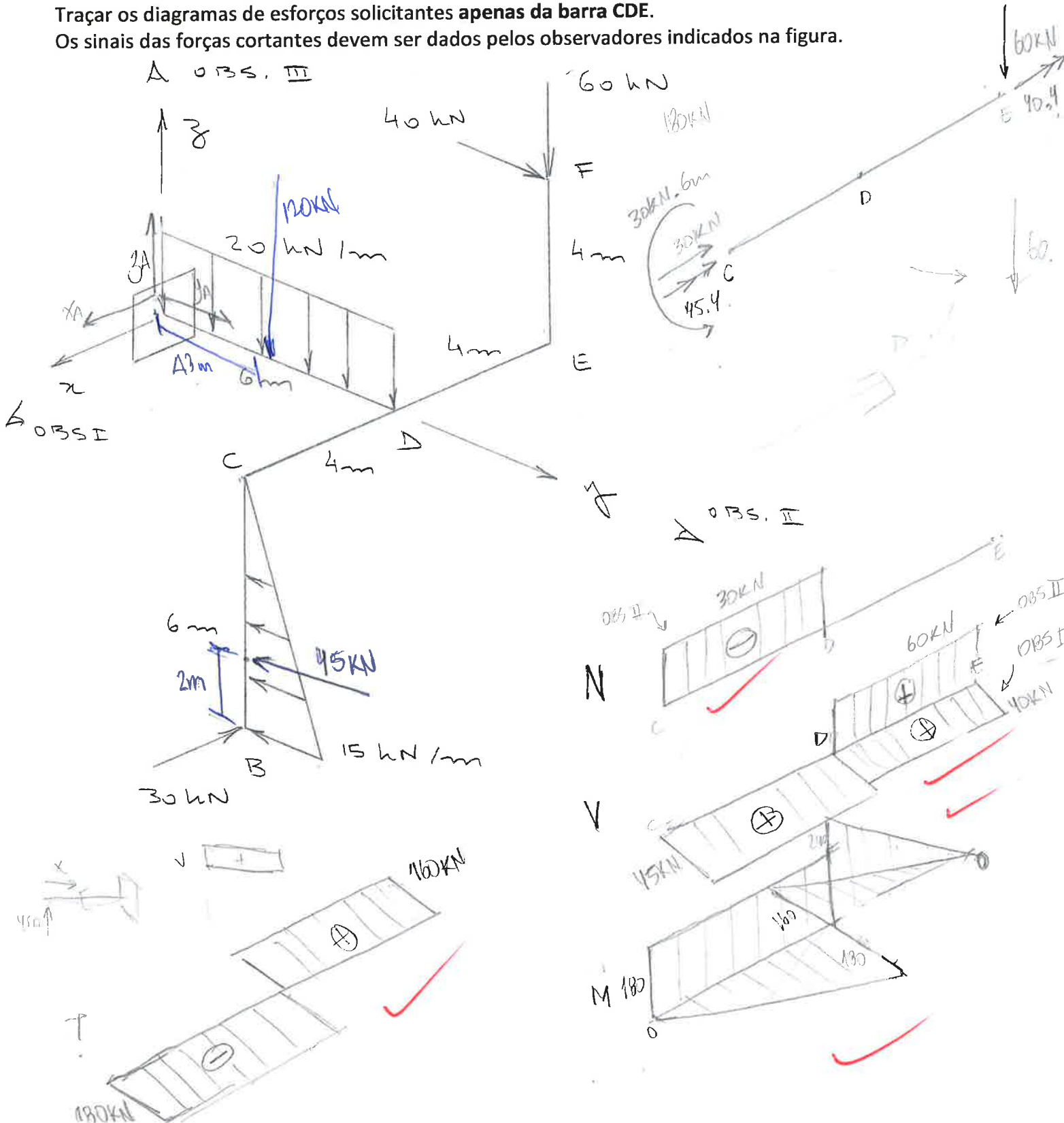
Nº USP: 8012839 Nome: William Fernandes de Faria

3ª Questão (3,5 pontos) Considere-se a estrutura tridimensional da figura, em que:

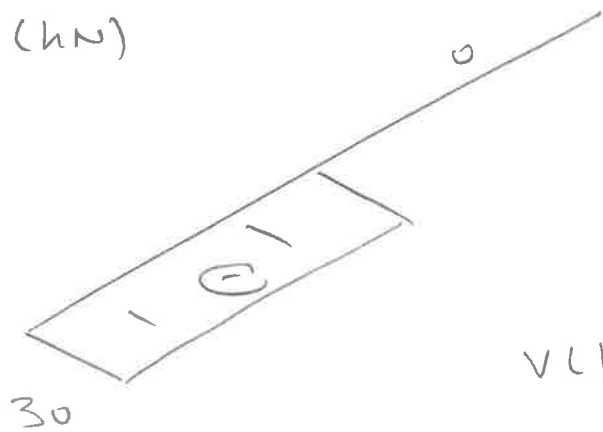
- a barra AD tem a direção do eixo y; a barra CDE tem a direção do eixo x; as barras BC e EF têm a direção do eixo z;
- atua em BC uma força linearmente distribuída de variando de 15 kN/m a 0 com a direção de y;
- atua em AD uma força uniformemente distribuída de 20 kN/m com a direção de z;
- atua em B uma força concentrada de 30 kN com a direção de x;
- atuam em F uma força concentrada de 40 kN com a direção de y e uma força concentrada de 60 kN com a direção de z.

Traçar os diagramas de esforços solicitantes apenas da barra CDE.

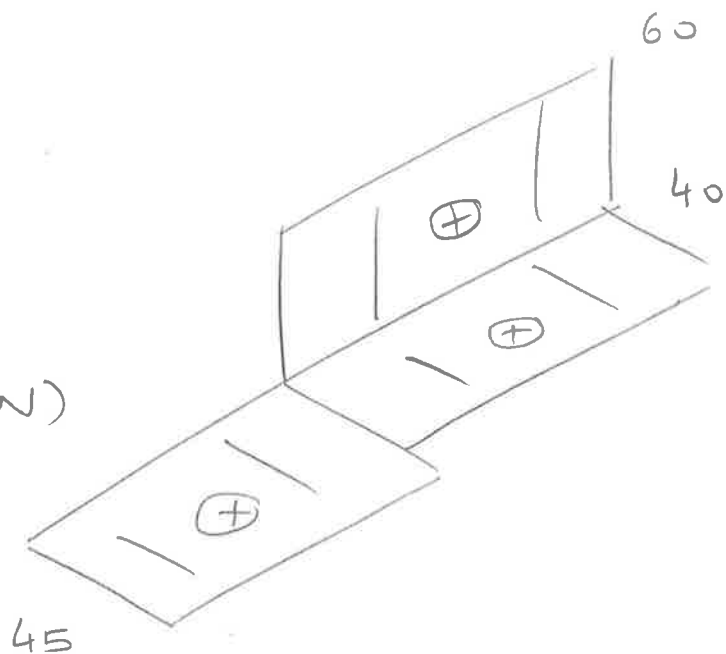
Os sinais das forças cortantes devem ser dados pelos observadores indicados na figura.



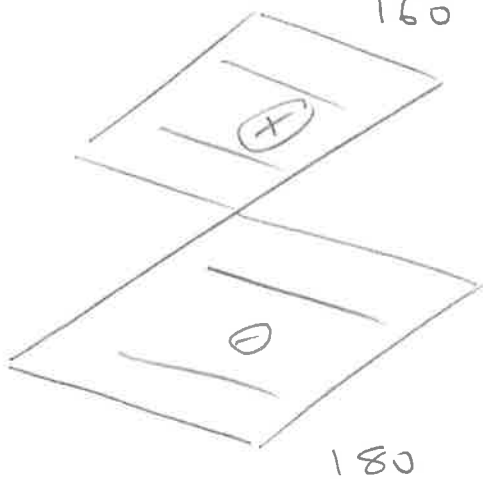
N (kN)



V (kN)

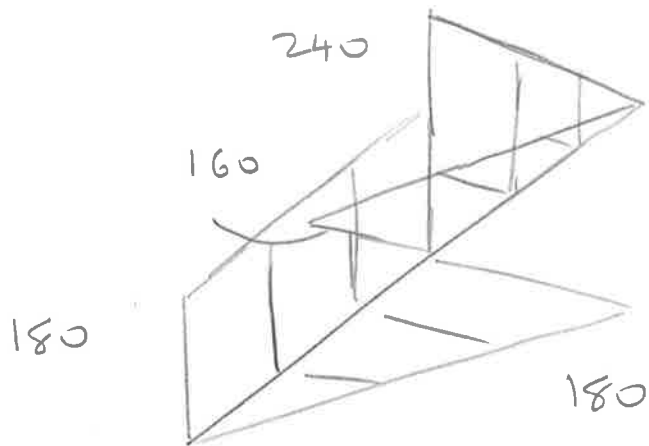


160



T (kNm)

240



M (kNm)