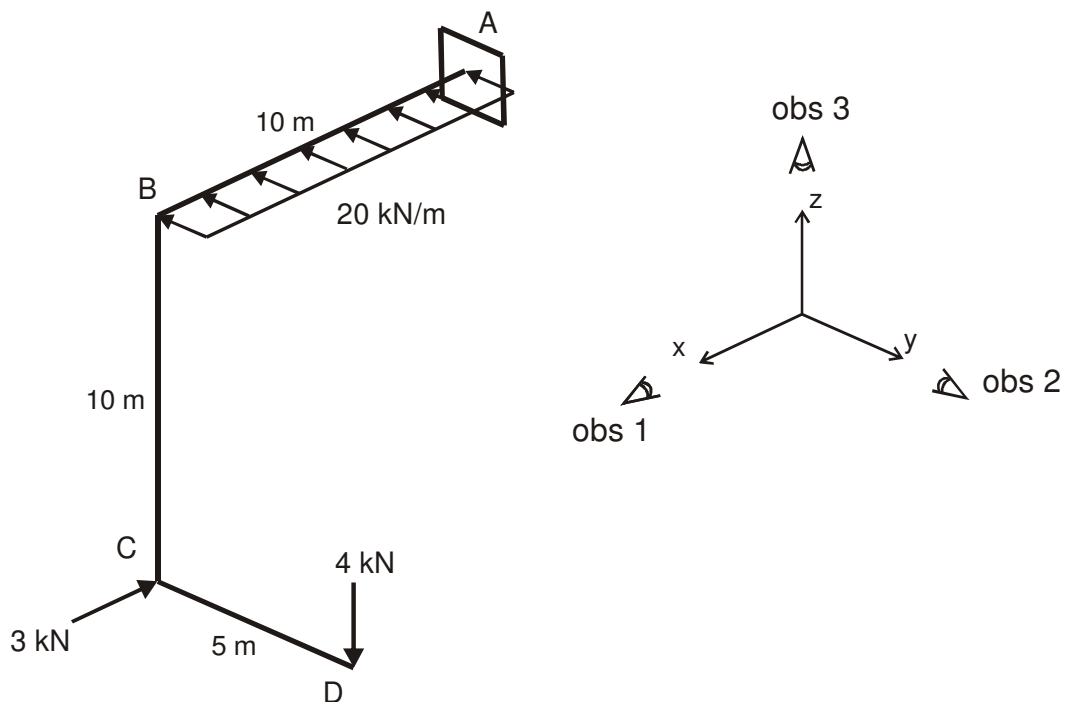


Nº USP: _____ Nome: _____

1ª Questão (3,5 pontos)

Determinar os diagramas de esforços solicitantes da barra poligonal ABCD (estrutura espacial da figura) engastada em A e com extremidade livre em D. Todas as barras são ortogonais entre si e as direções dos esforços são as dos eixos. Considerar que os observadores veem a estrutura a partir dos eixos positivos (conforme indicado na figura).



RESPOSTA:

