

Nº USP: \_\_\_\_\_ Nome: \_\_\_\_\_

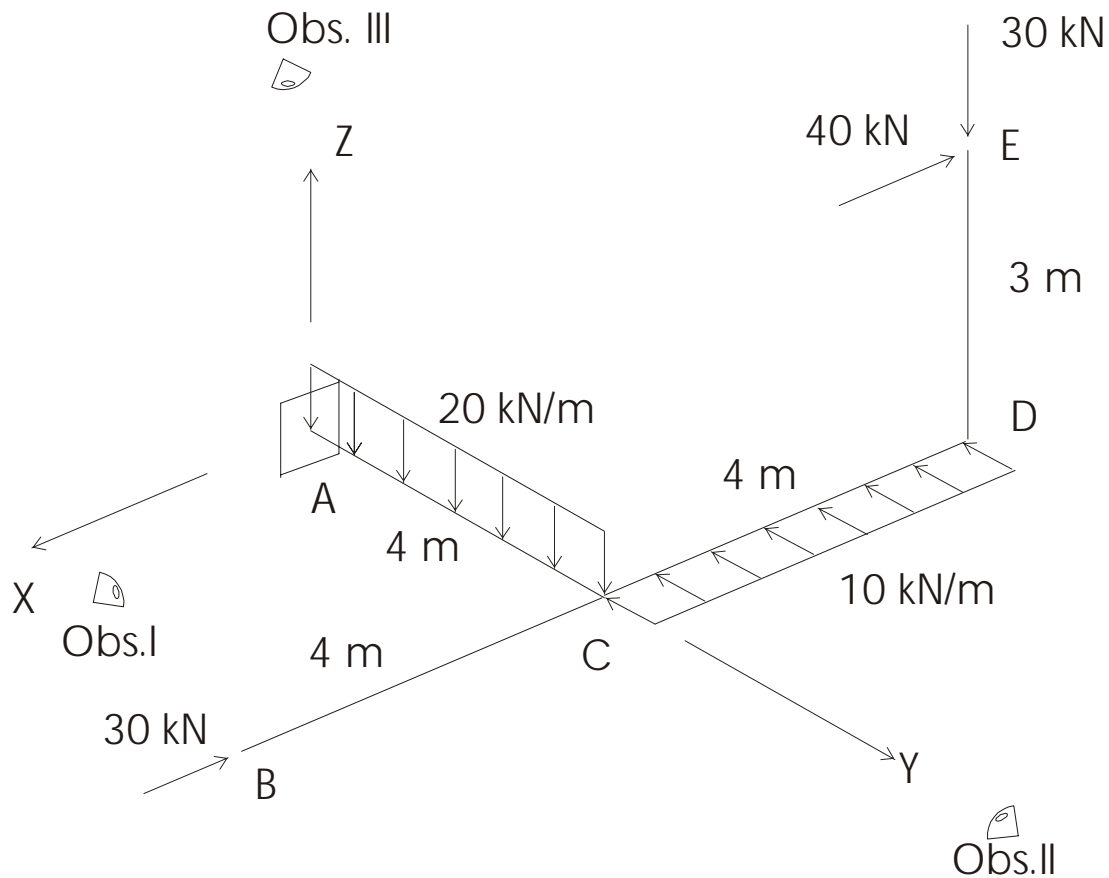
**2ª Questão (3,5 pontos)**

Para a estrutura espacial da figura:

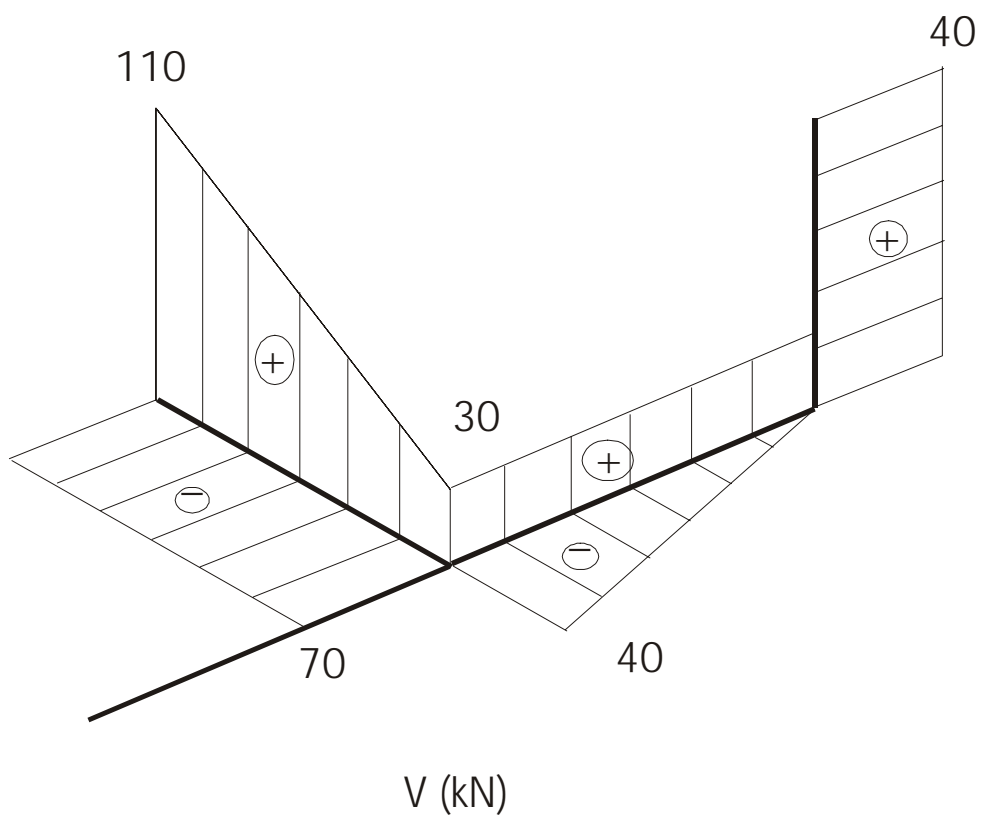
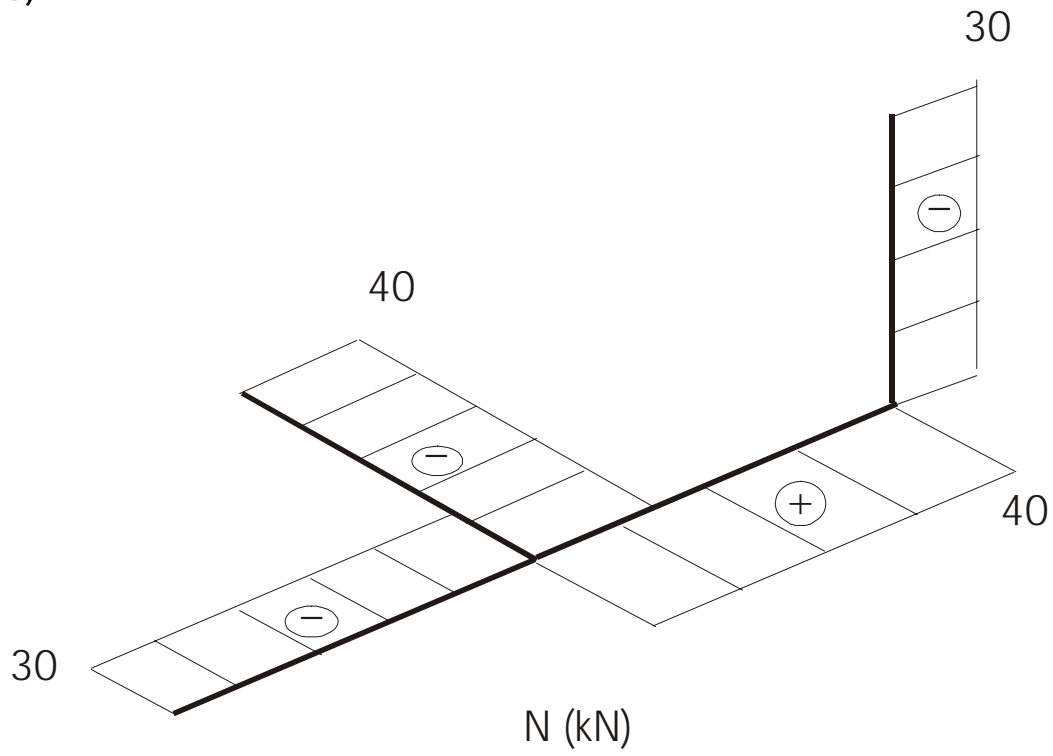
- Traçar os diagramas de forças normais e de forças cortantes **de todas as barras**;
- Traçar os diagramas de momentos fletores e de momentos de torção **apenas da barra AC**.

A barra BD é paralela ao eixo  $x$  e a barra DE é paralela ao eixo  $z$ .

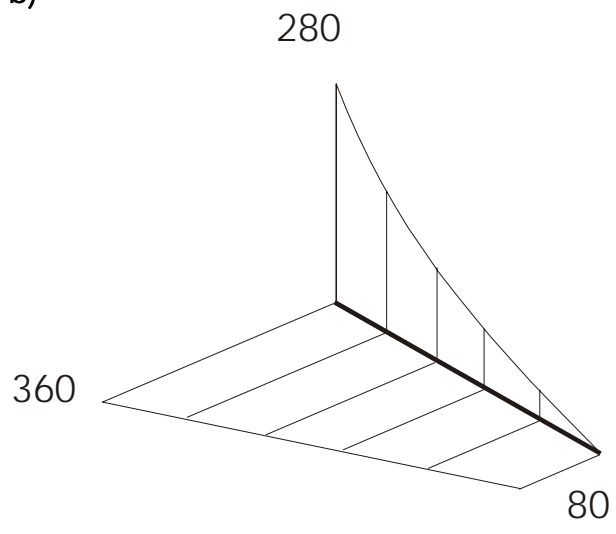
Para atribuir os sinais das forças cortantes, utilizar os observadores indicados na figura.



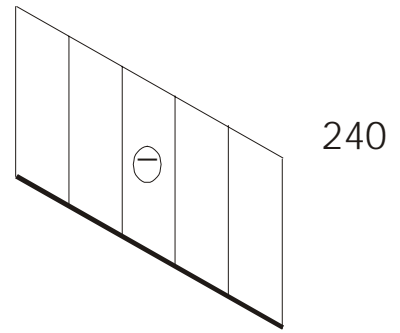
Solução:  
a)



b)



$M$  (kNm)



$T$  (kNm)