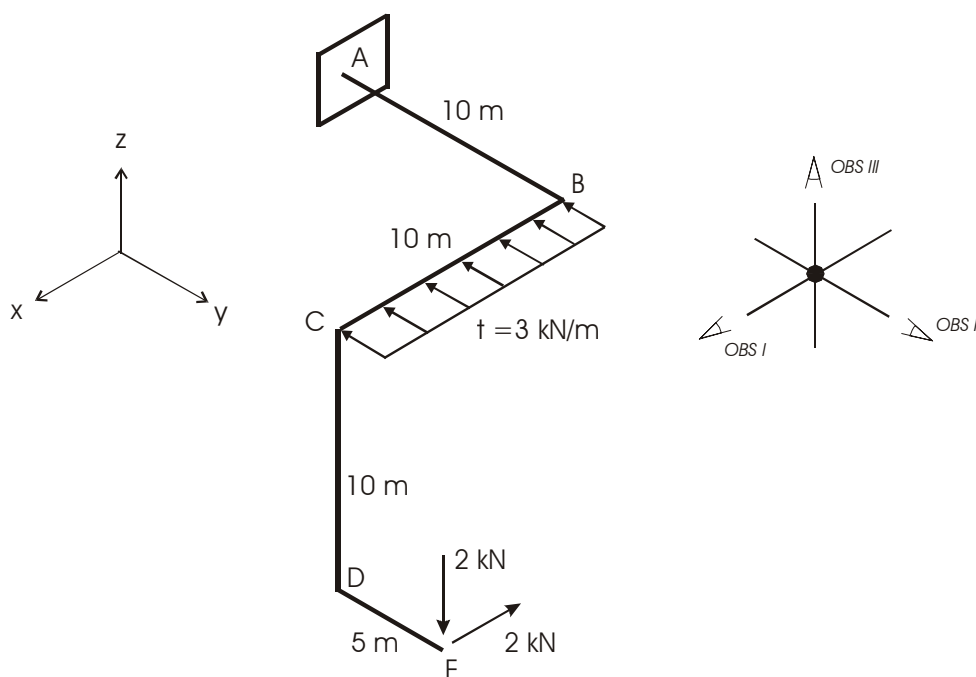


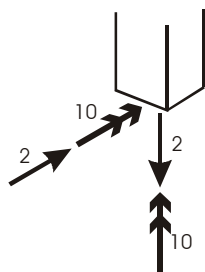
Questão 2 (4,0)

Determinar os diagramas dos esforços solicitantes nos trechos BC e CD da estrutura espacial engastada em A, conforme a figura. Todas as barras são ortogonais entre si e as forças ativas são a força uniformemente distribuída de 3 kN/m aplicada do ponto B (a 10 m de A) ao ponto C (a 10 m de B) e duas forças concentradas de 2 kN aplicadas na extremidade livre E (uma na direção do eixo z e outra na direção do eixo x).

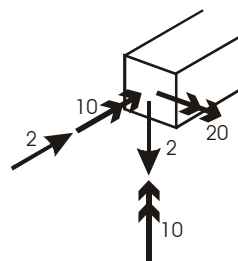
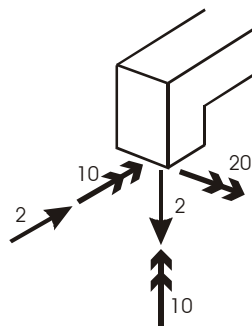


Memória de cálculo (força em kN e momento em kNm):

Seção D



Seção C



Seção B

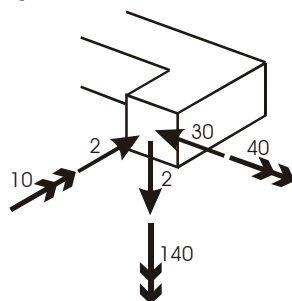


Diagrama dos Esforços Solicitantes dos Trechos BC e CD:

