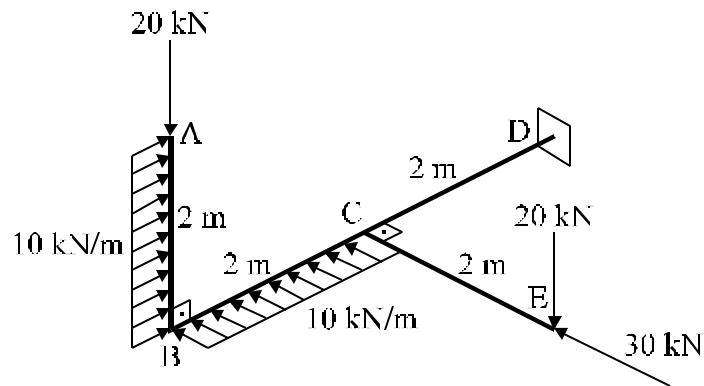
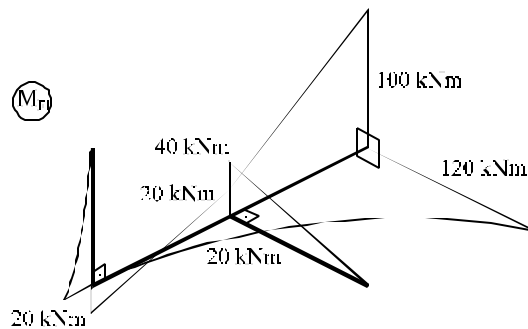
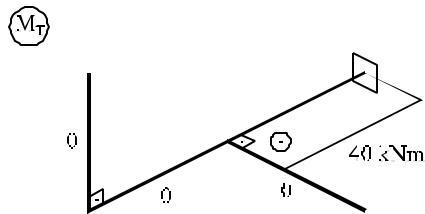
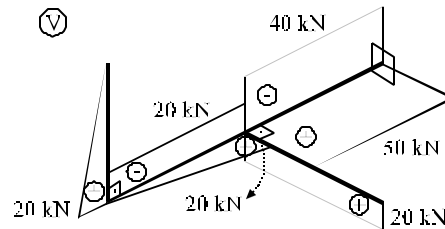
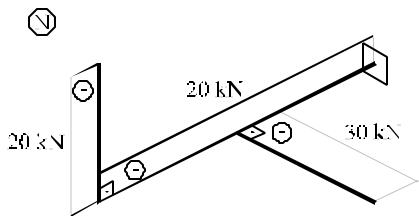


1ª QUESTÃO - 2ª PROVA DE 1993 - ( 3,5 )

Traçar os diagramas de esforços solicitantes da viga da figura.

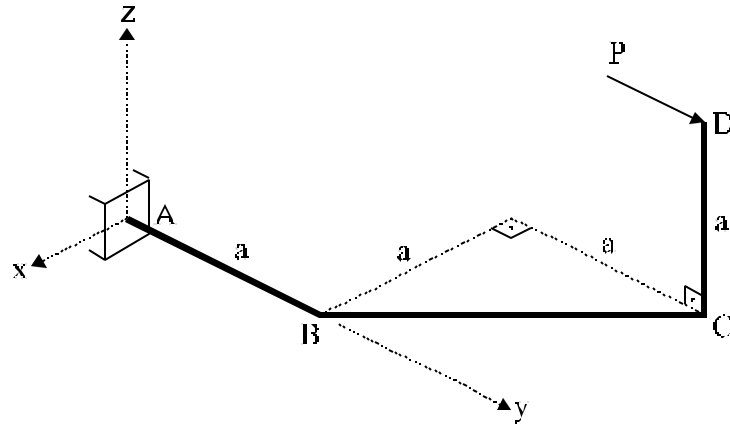


Solução:

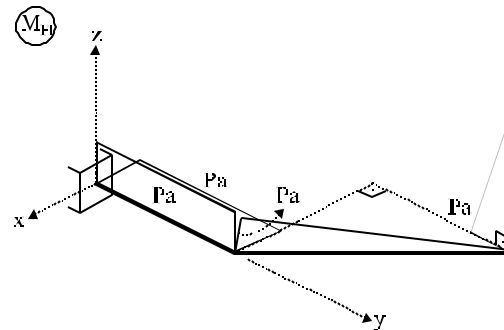
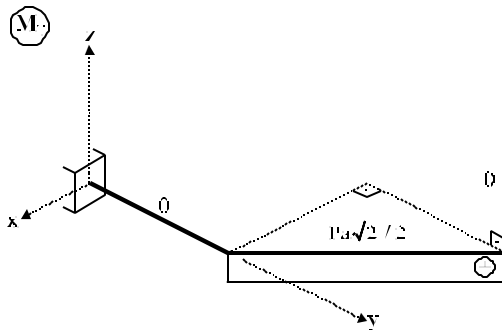
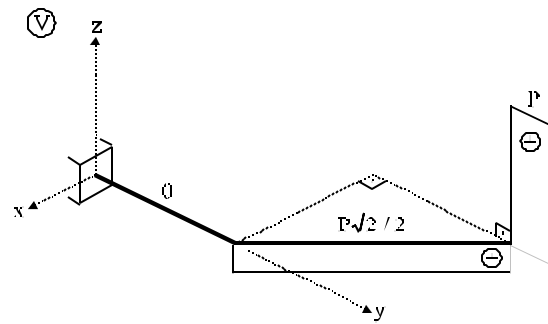
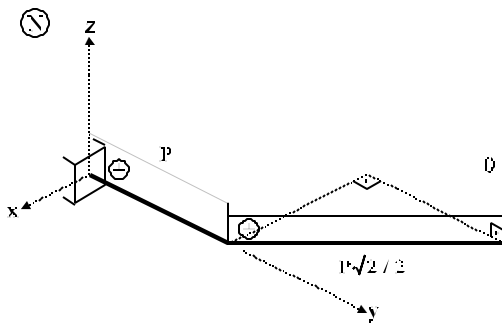


1ª QUESTÃO - PROVA SUBSTITUTIVA DE 1992 - ( 5,0 )

Traçar os diagramas de esforços solicitantes da estrutura abaixo. As barras AB e BC estão no plano horizontal xy, a barra CD é paralela ao eixo z e a carga P é paralela ao eixo y.

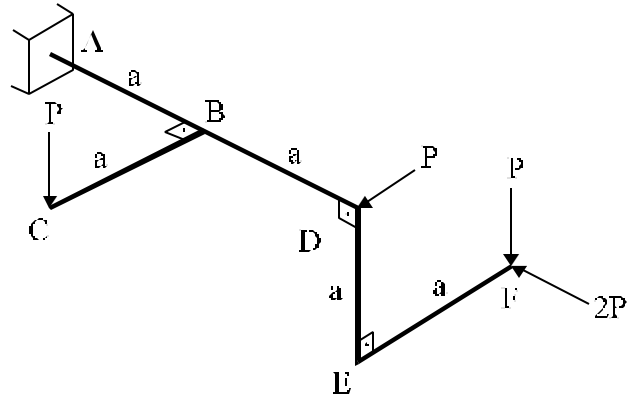


Solução:

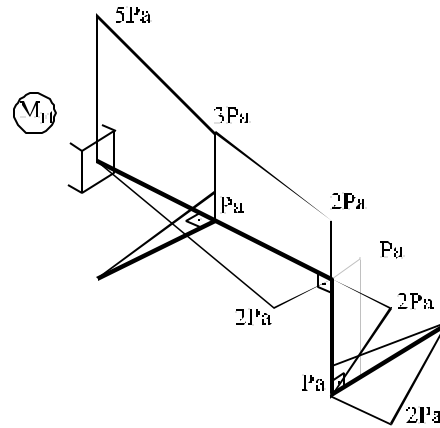
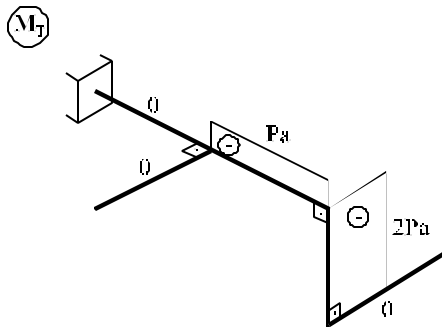
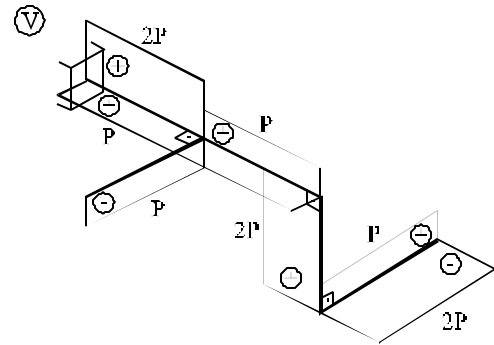
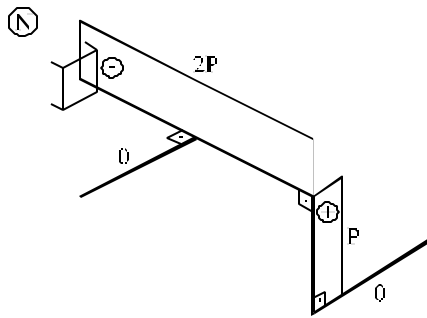


1ª QUESTÃO - 2ª PROVA DE 1992 - ( 5,0 )

Traçar os diagramas de esforços solicitantes para a estrutura abaixo.

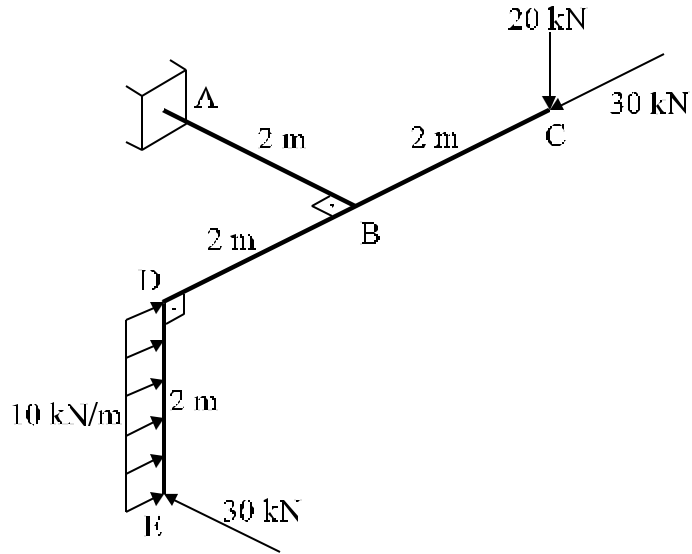


Solução:

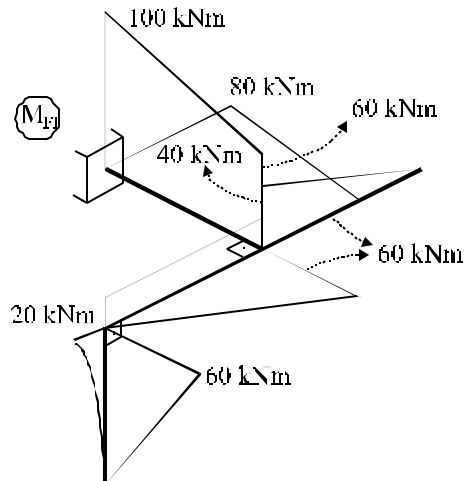
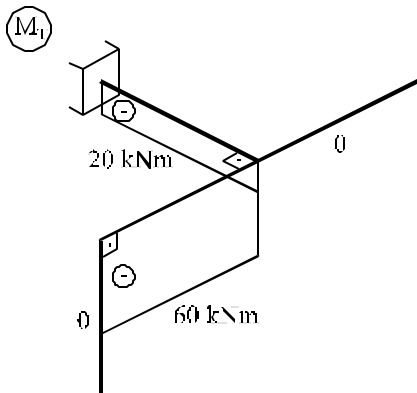
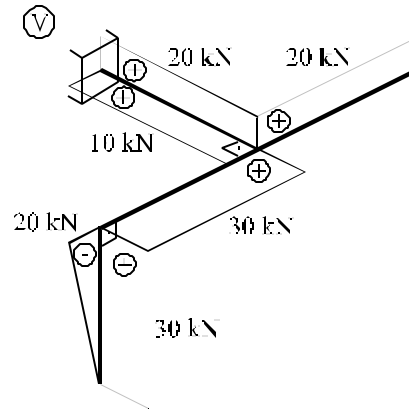
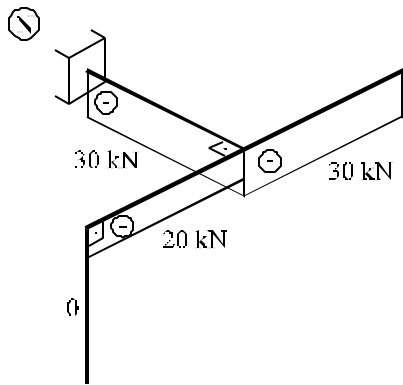


1ª QUESTÃO - PROVA DE RECUPERAÇÃO DE 1991

Traçar os diagramas de esforços solicitantes da estrutura da figura.

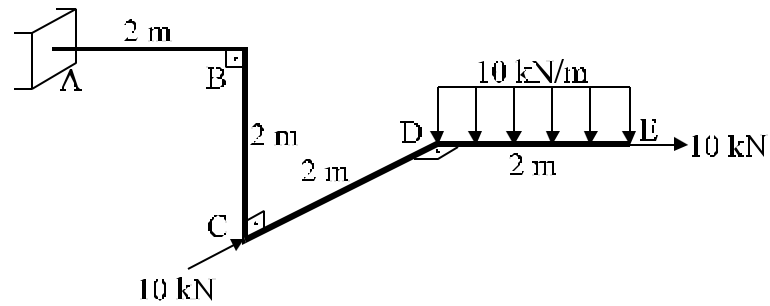


Solução:



2ª QUESTÃO - 2ª PROVA DE 1991 - (3,0)

Desenhar os diagramas de M, V, N, e T da estrutura abaixo indicada.



Solução:

