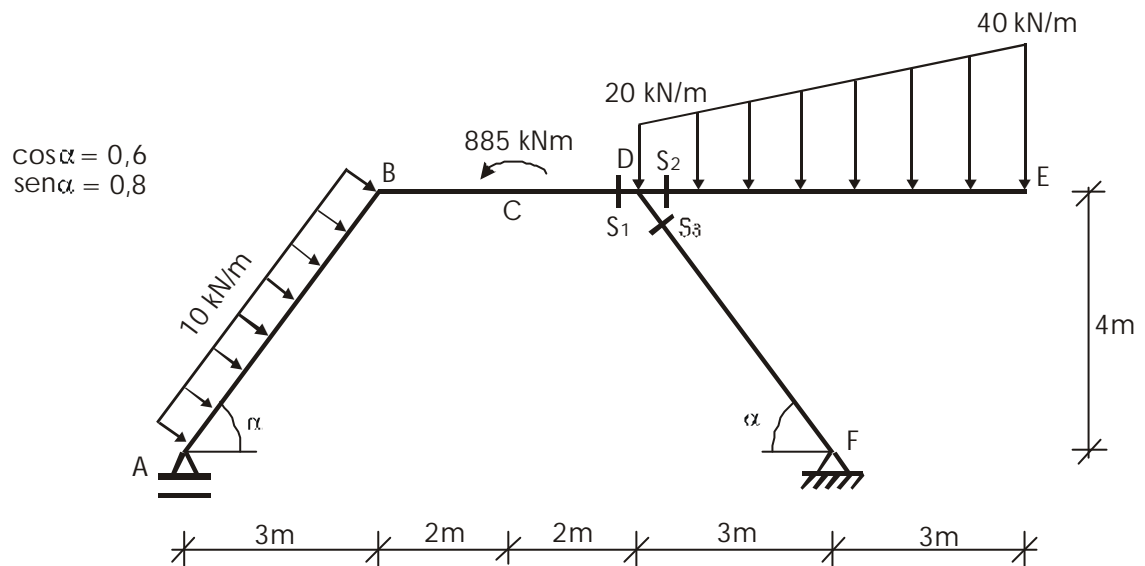


NºUSP: _____ Nome: _____

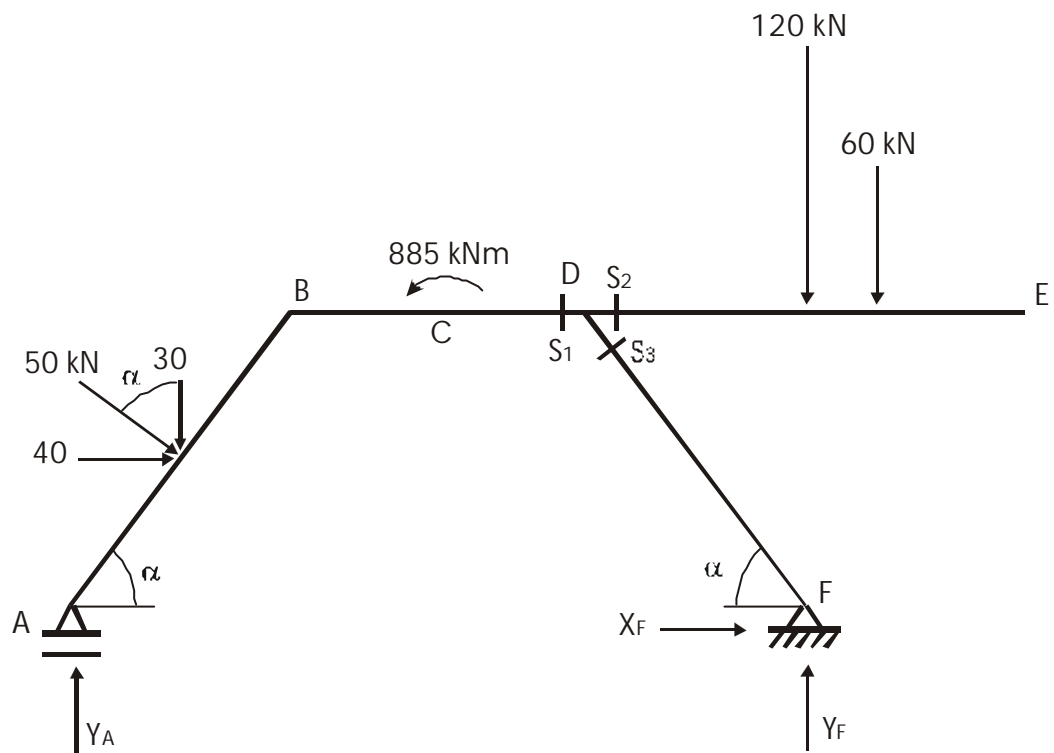
Questão 1 (5,0)

Para a estrutura plana da figura abaixo:

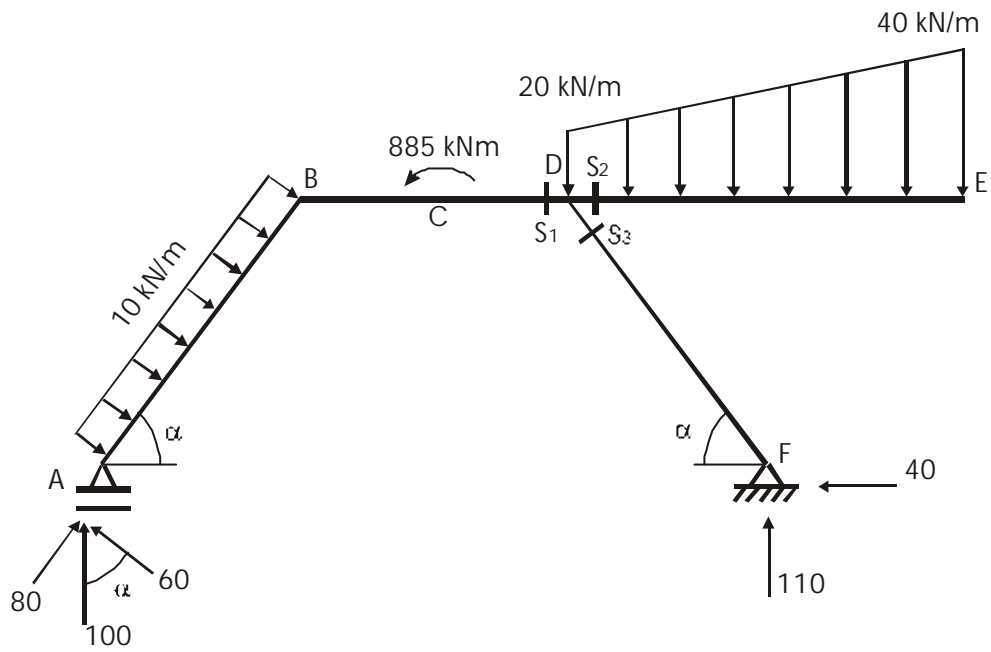
- a- Determinar as reações de apoio;
- b- Traçar os diagramas de esforços solicitantes do trecho ABCD;
- c- Determinar os momentos fletores nas seções S_1 , S_2 e S_3 , informando seus valores e indicando seus sentidos por meio de flechas circulares.



Solução:

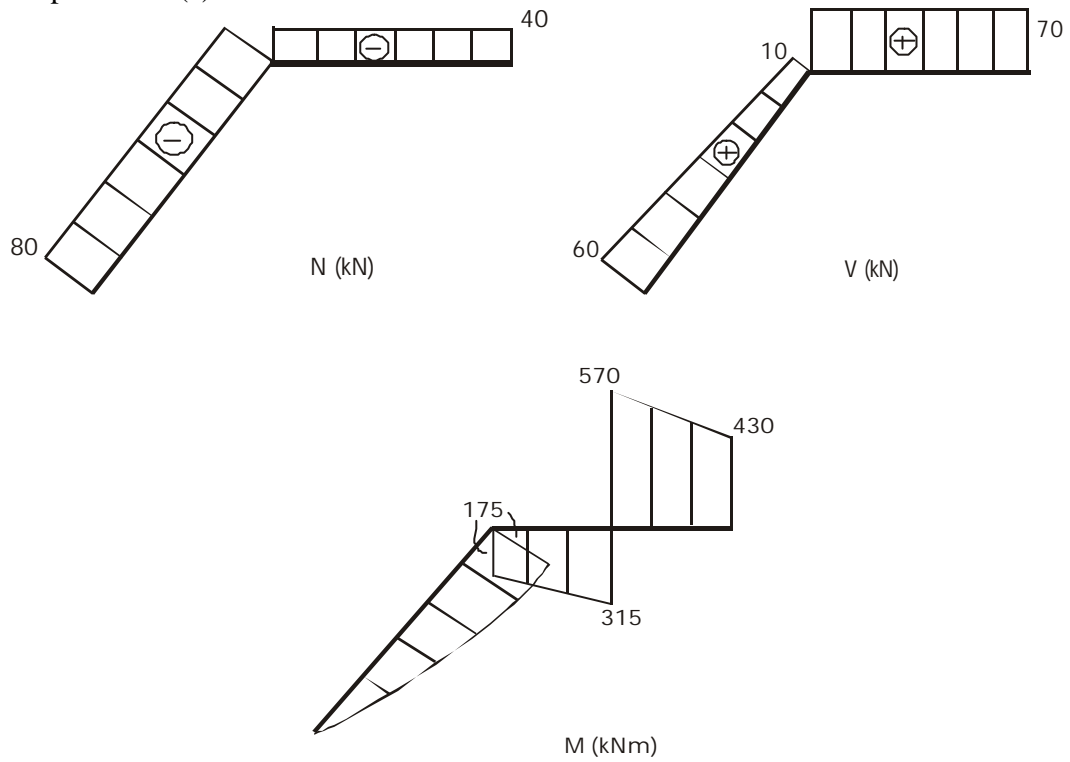


$X = 0$	$40 + X_F = 0$	$X_F = -40$
$Y = 0$	$Y_A - 30 - 120 - 60 + Y_F = 0$	$Y_A = 100$
$M_A = 0$	$-50 \cdot 2,5 + 885 - 120 \cdot 10 - 60 \cdot 11 + Y_F \cdot 10 = 0$	$Y_F = 110$



Resposta item (a): $X_F = -40 \text{ kN}$
 $Y_A = 100 \text{ kN}$
 $Y_F = 110 \text{ kN}$

Resposta item (b):



Resposta item
(c):

